



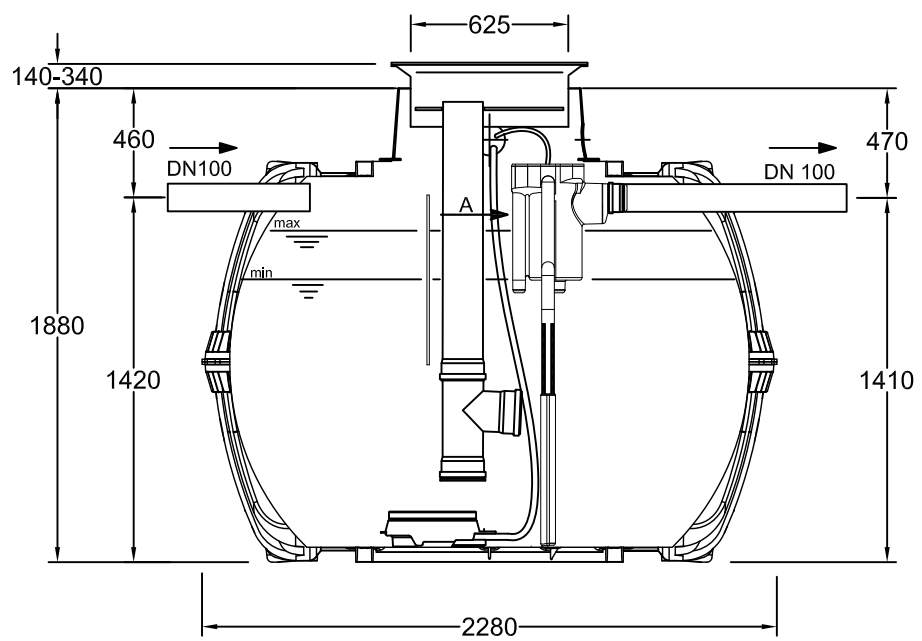
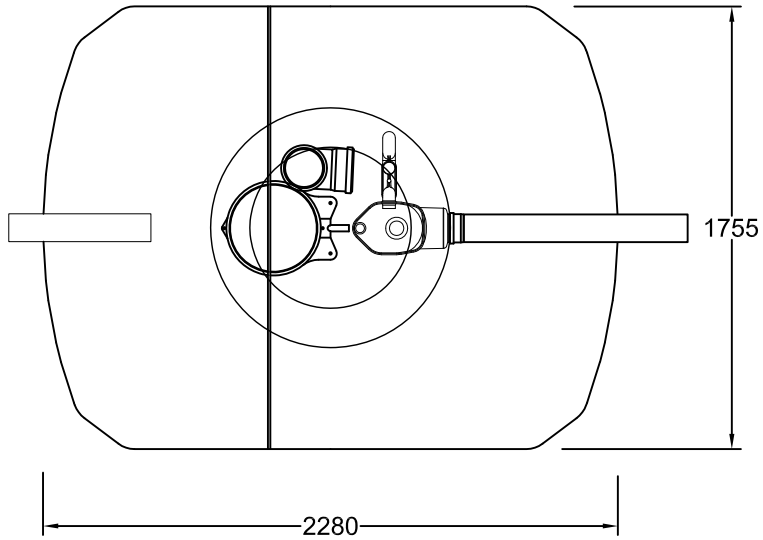
D Kleinkläranlage easyOne 5 EW
Carat 3750 L

GB WWTP easyOne 5 inhab.
Carat 3750 L

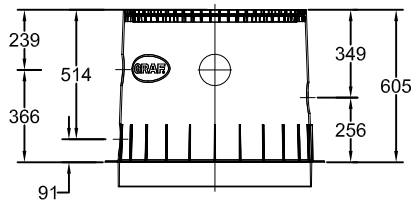
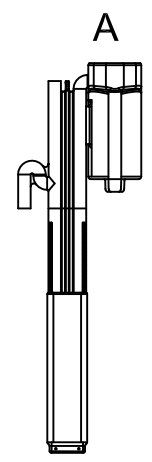
ES

Artikel-Nr.
article no.
106212

FR



Vorderansicht Heber mit Probeentnahme



Maxi Dom (optional)

- 330 mm höhere Einbautiefe
- 330 mm more excavation depth

Otto Graf GmbH Carl-Zeiss-Str. 2-6 DE-79331 Teningen Germany info@graf-.info www.graf.info	Zeichnungsinformation drawing information		Artikelinformation article information	
	gezeichnet drawn		Gewicht weight	
	Datum date 08.01.2015			
	Toleranz tolerance +/- 3 %			
Alle Maßangaben in mm all dimension in mm				