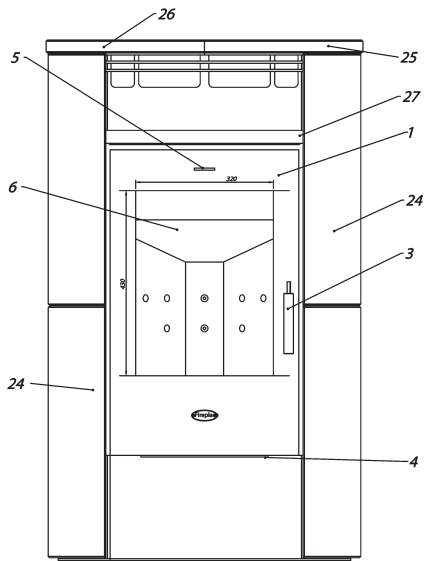


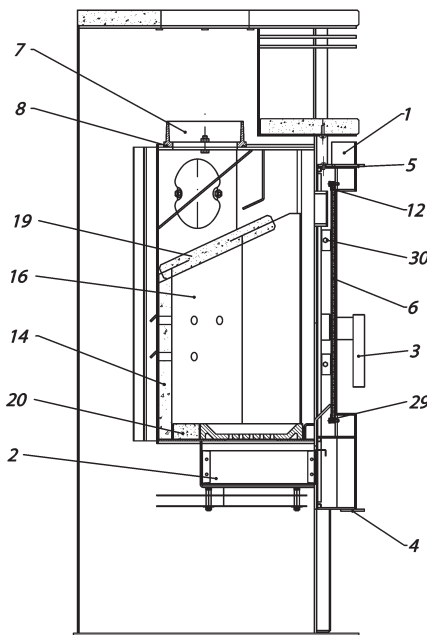
Ersatzteilübersicht R3500 MALTA



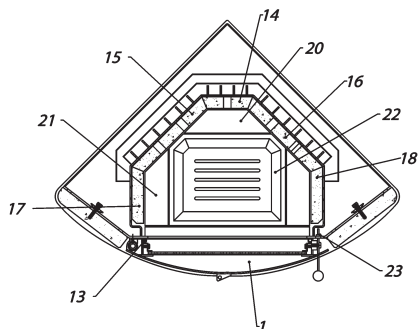
FRONTANSICHT



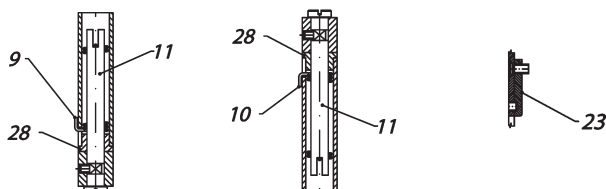
SEITENANSICHT



DETAILANSICHT



QUERSCHNITT VOM SCHARNIER
DER FEUERRAUMTÜR



Position	insges. im Ofen (Stück)	Bezeichnung	Bestellnummer/Stück
1	1	Feuerraumtür Kpl	8400-265
2	1	Aschenkasten	4911-093
3	1	Klinke	9900-389
4	1	Primär Luftregelungsblech	5311-539
5	1	Sekundär Luftregler	5311-458
6	1	Hitzebeständige Glas	5540-180
7	1	Rauchrohrstutzen	3490-002A
8	1 m	Dichtung Ø7.5	1982-019/meter
9	1	Feder links	6536-002A
10	1	Feder rechts	6536-001A
11	2	Scharnierzapfen	5135-085B
12	2 m	Dichtung 8x2	1982-001/meter
13	3 m	Dichtung Ø9	1982-011/meter
14	1	Vermiculit	6081-671A
15	1	Vermiculit	6081-672A
16	1	Vermiculit	6081-673A
17	1	Vermiculit	6081-674
18	1	Vermiculit	6081-675
19	1	Vermiculit	6081-464
20	1	Vermiculit	6081-329
21	2	Vermiculit	6081-330
22	1	Feuerrost	5490-043
23	1	Schloßblech	5025-003A
24	4	Speckstein	6152-1488A
25	1	Speckstein	6152-1489A
26	1	Speckstein	6152-1490A
27	1	Speckstein	6152-1491
28	2	Distanzhalter	5131-001B
29	4	Scheibenhalter	6611-004A
30	4	Scheibenhalter	6611-140
		Feuerraumauskleidung komplett	9900-906

Ersatzteilpreise finden Sie hinten in der Mappe!