

Kunden-Name: _____

Händler: _____

Straße: _____

Stempel

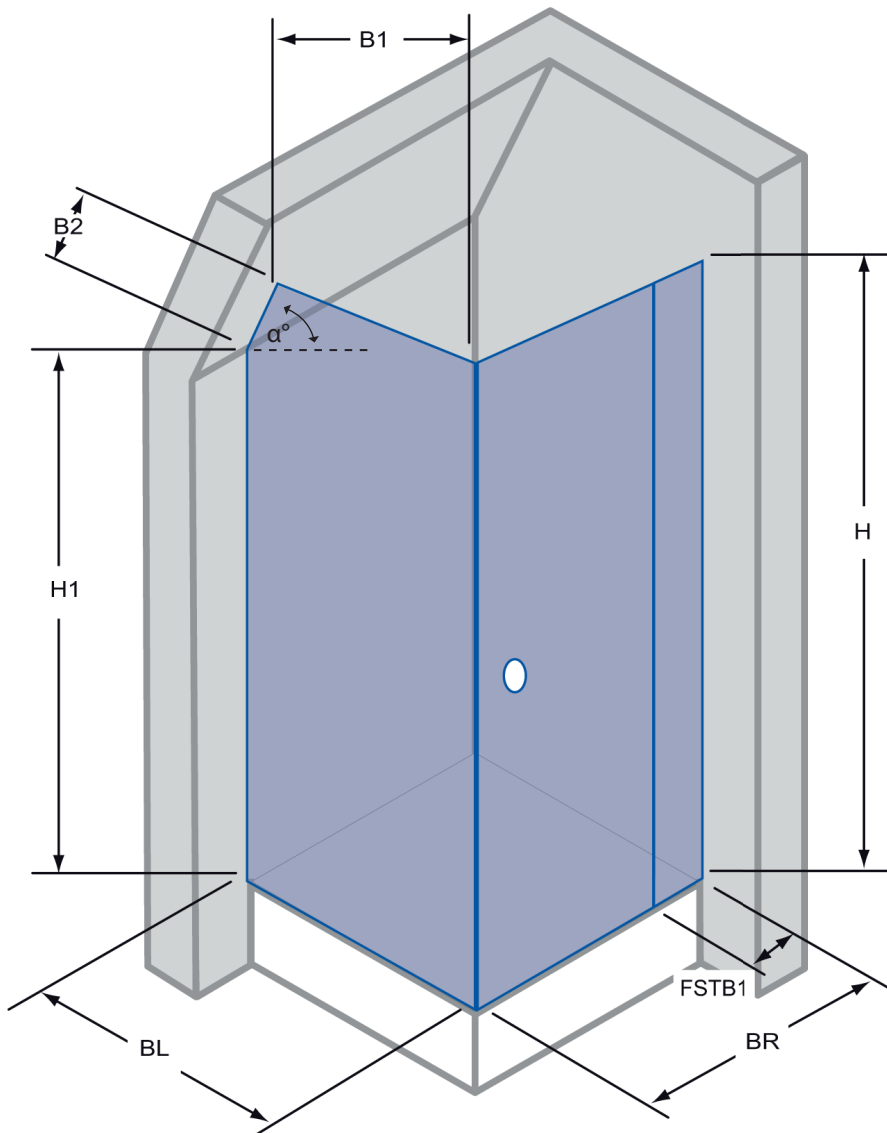
PLZ/Ort: _____

Telefon privat: _____

Telefon dienstl.: _____

LÖSUNG NR. 138

Tür mit Frontseitenwand und Seitenwand



H _____

H1 _____

BL _____

BR _____

B1 _____

B2 _____

FSTB1 _____

α _____

Datum, Unterschrift Service

Kunden-Name: _____

Händler: _____

Straße: _____

Stempel

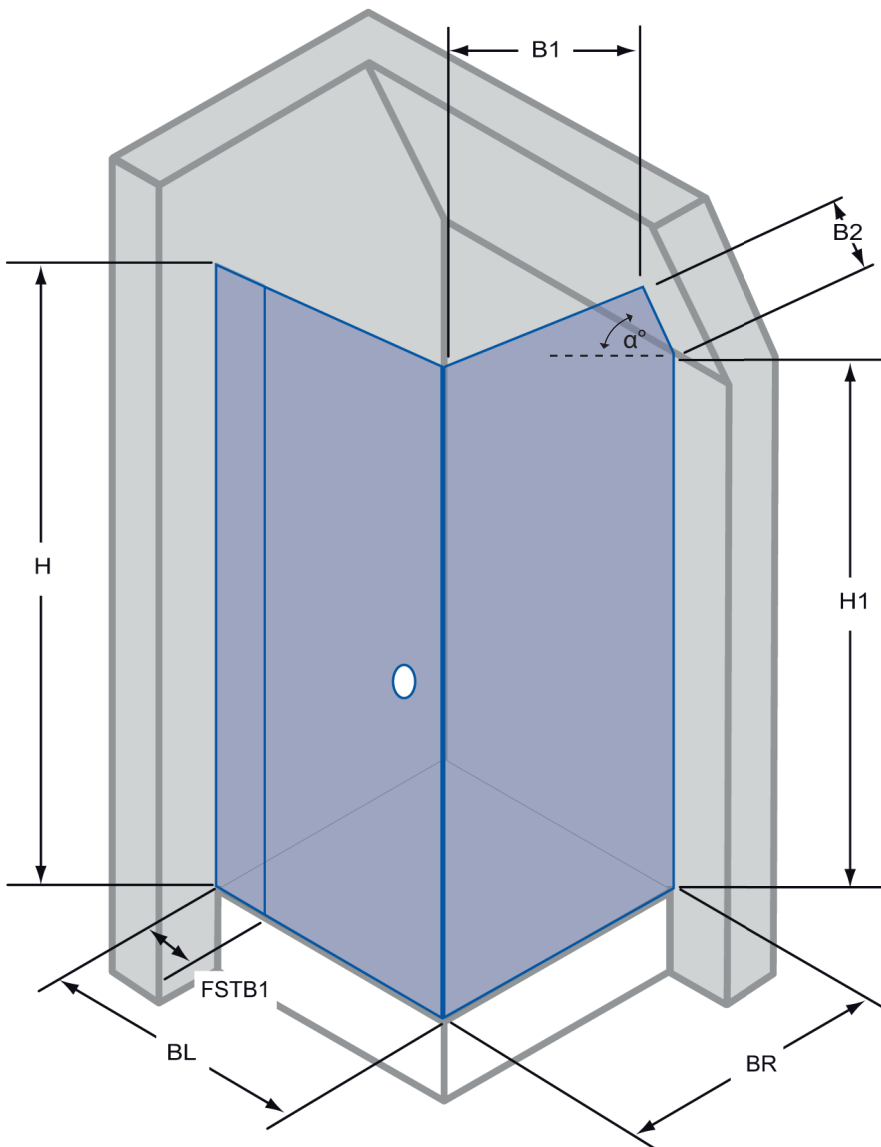
PLZ/Ort: _____

Telefon privat: _____

Telefon dienstl.: _____

LÖSUNG NR. 139

Tür mit Frontseitenwand und Seitenwand



H _____

H1 _____

BL _____

BR _____

B1 _____

B2 _____

FSTB1 _____

α _____

Datum, Unterschrift Service

Kunden-Name: _____

Händler: _____

Straße: _____

Stempel

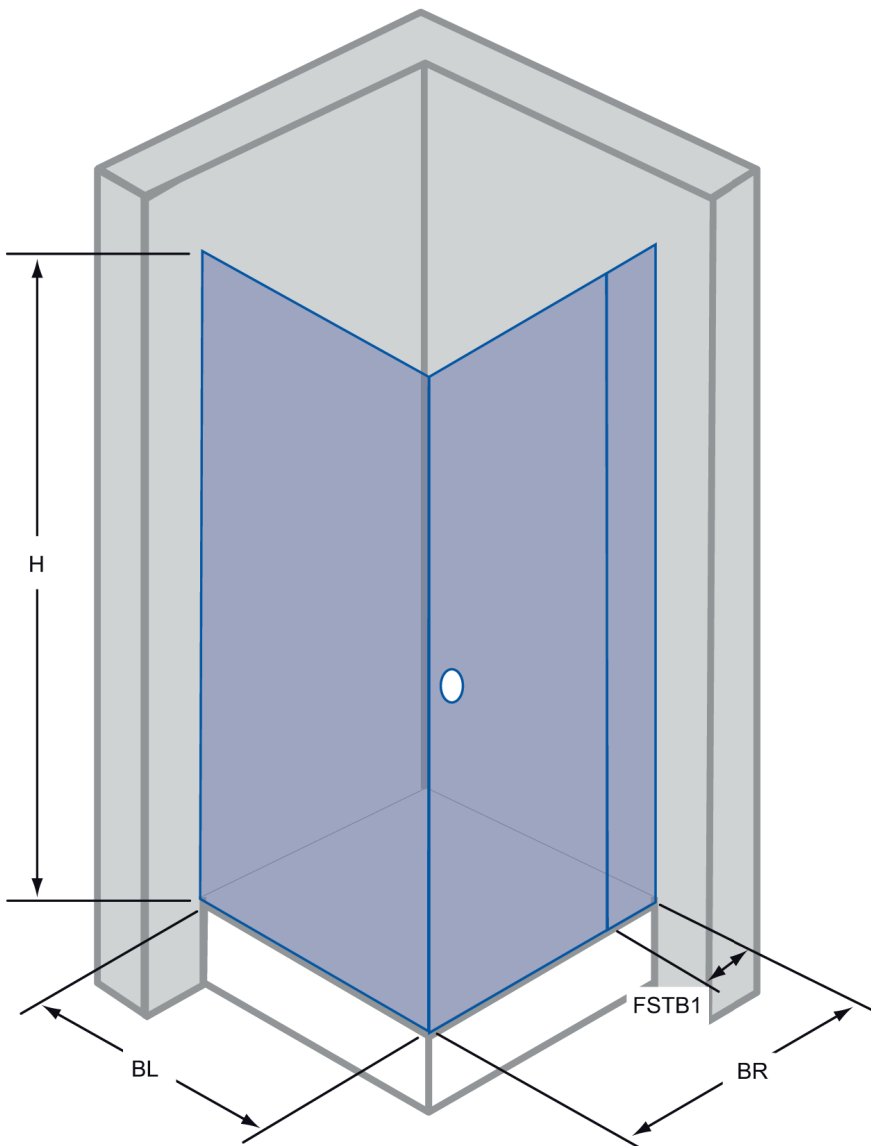
PLZ/Ort: _____

Telefon privat: _____

Telefon dienstl.: _____

LÖSUNG NR. 140

Tür mit Frontseitenwand und Seitenwand



H _____

BL _____

BR _____

FSTB1 _____

Datum, Unterschrift Service

Kunden-Name: _____

Händler: _____

Straße: _____

Stempel

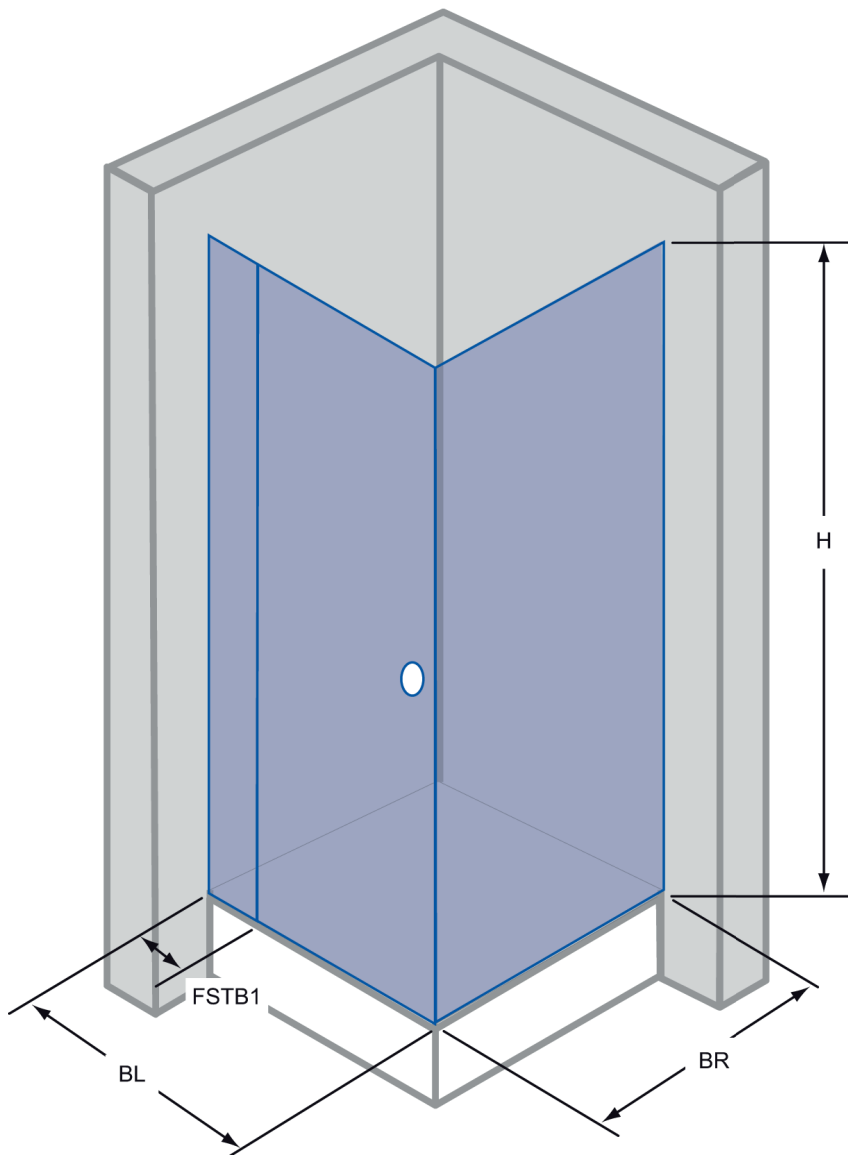
PLZ/Ort: _____

Telefon privat: _____

Telefon dienstl.: _____

LÖSUNG NR. 141

Tür mit Frontseitenwand und Seitenwand



H _____

BL _____

BR _____

FSTB1 _____

Datum, Unterschrift Service

Kunden-Name: _____

Händler: _____

Straße: _____

Stempel

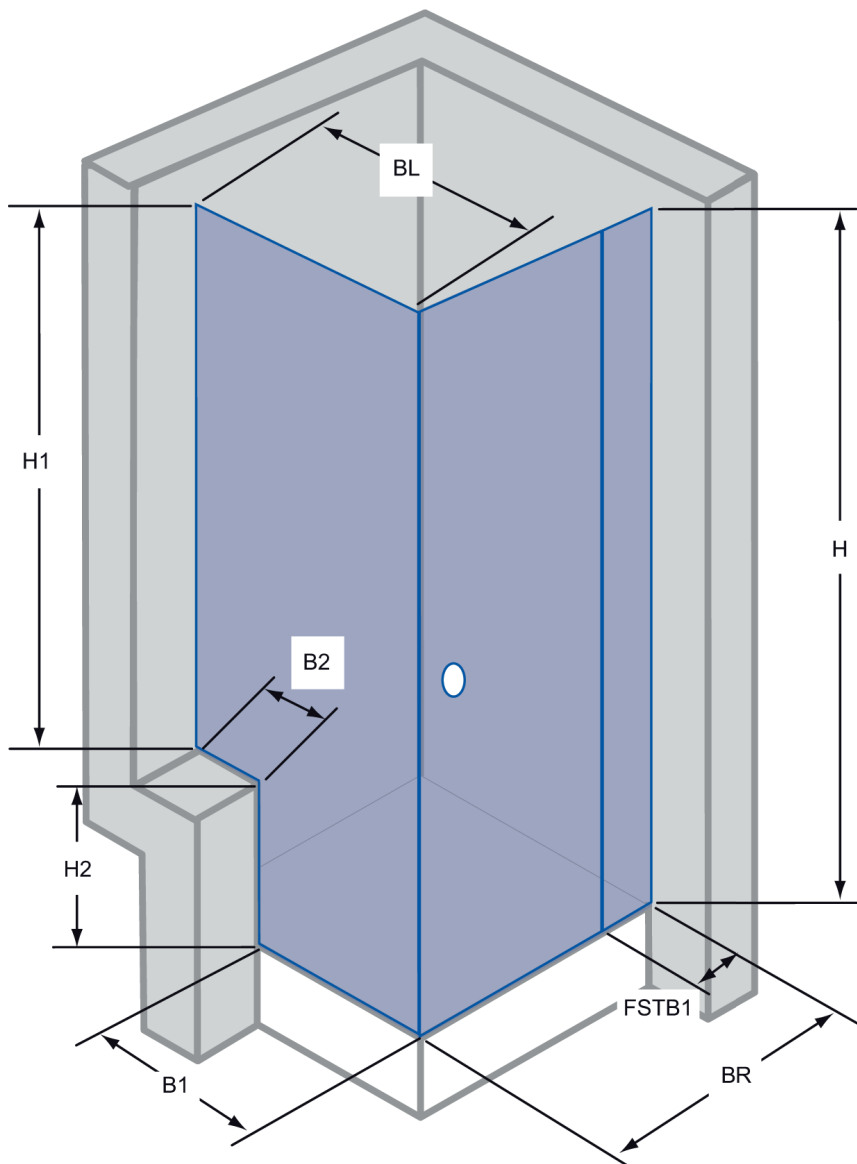
PLZ/Ort: _____

Telefon privat: _____

Telefon dienstl.: _____

LÖSUNG NR. 142

Tür mit Frontseitenwand und Seitenwand



H _____

H1 _____

H2 _____

BL _____

BR _____

B1 _____

B2 _____

FSTB1 _____

Datum, Unterschrift Service

Kunden-Name: _____

Händler: _____

Straße: _____

Stempel

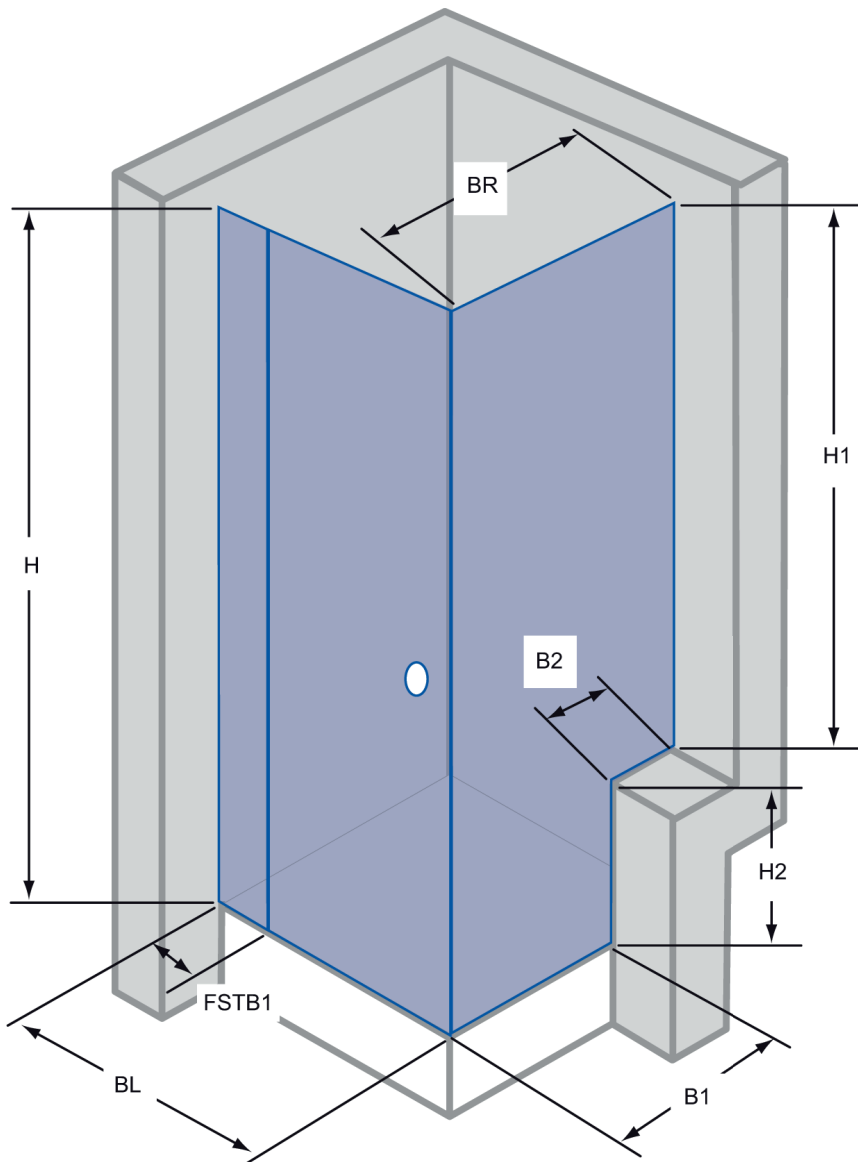
PLZ/Ort: _____

Telefon privat: _____

Telefon dienstl.: _____

LÖSUNG NR. 143

Tür mit Frontseitenwand und Seitenwand



H _____

H1 _____

H2 _____

BL _____

BR _____

B1 _____

B2 _____

FSTB1 _____

Datum, Unterschrift Service