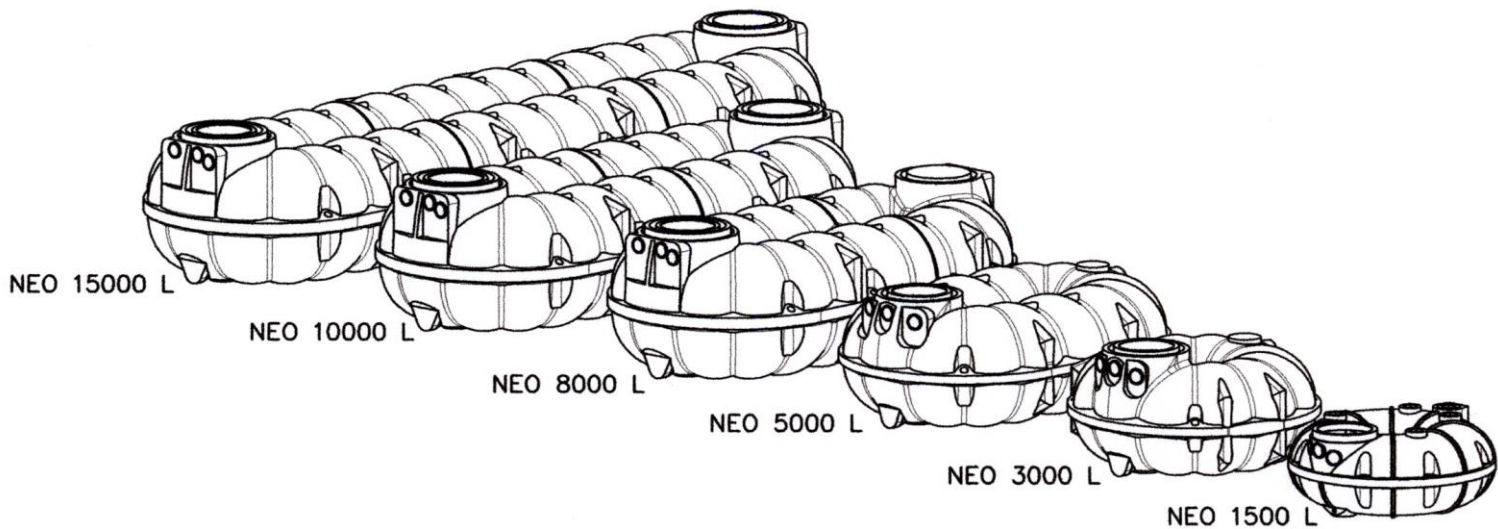


# NEO Flachtanks

Technische Dokumentation  
Unterirdische Universal Speicher NEO  
[\(Seite 2-13\)](#)

Technical documentation  
Underground container NEO  
[\(Page 14-25\)](#)



# Technische Dokumentation

## Unterirdische Universal Speicher NEO

### Inhaltsübersicht

---

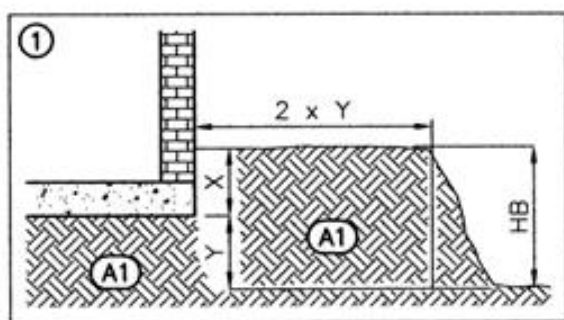
1. Standort .....	2
2. Installation .....	3
3. Installationsanleitung .....	5
4. Hauptabmessungen NEO 1.500L bis NEO 50.000L .....	9
5. NEO mit Filterschacht.....	13

### 1. Standort

---

#### 1.1 Lage zu Gebäuden

Die Baugrube darf einen Mindestabstand zu Gebäuden nicht unterschreiten. Der Tank darf nur überbaut werden, wenn die auftretenden Lasten nicht höher sind als die Verkehrslasten.



Y: Höhenunterschied Unterkante Fundament –  
Sohle der Baugrube

HB: Tiefe der Baugrube, siehe Bild 2a

A1: anstehender Boden, siehe auch  
Bodenverhältnisse.

#### 1.2 Verkehrsverhältnisse

Belastungsklasse A15 (z.B. Fußgänger, Radfahrer): keine besondere Ausstattung nötig.

Belastungsklasse B (PKW, Kleinbus, max. Gesamtgewicht 3,5 t - max. Achslast 2,2 t) Besondere Ausstattung erforderlich, siehe Bild 10a

Belastungsklasse D (LKW, max. Gesamtgewicht 40 t – max Achslast 11,5 t) – Einbau auf dem Hof bzw. der Zufahrt eines Gewerbebetriebes oder in eine LKW befahrene Park- und Abstellfläche. Besondere Ausstattung erforderlich, siehe Bild 10b.

#### 1.3 Bodenverhältnisse

Die Tanks dürfen maximal bis zur Tankoberseite („Schulterhöhe“; s. Abbildungen unter Punkt 4) in Grund-/bzw Schichtenwasser eintauchen. Dabei muss die Erdüberdeckung mindestens halb so hoch sein wie die Eintauchtiefe ins Grund- / Schichtenwasser (Auftriebssicherung)

Bei suspendiertem („verflüssigtem“) Lehmboden darf die Eintauchtiefe nicht mehr als 250 mm betragen.

#### 1.4 Hanglage

Das Gelände ist auf Rutschungsgefahr des Erdreichs zu prüfen (DIN 1054 Ausgabe 1/2003, E DIN 4084 Ausgabe 11/2002) und gegebenenfalls mit einer Stützkonstruktion (z.B. einer Mauer) zu stabilisieren. Informationen dazu gibt es bei örtlichen Behörden und Baufirmen.

## 1.5 Baugrubengestaltung (Siehe Bilder Punkt 2)

Der Flächenbedarf der Baugrube ergibt sich aus der Grundfläche des Behälters, der Arbeitsraumbreite von 500mm und der Aufweitung nach oben durch den Böschungswinkel.

Bei der Höhe, bzw. Tiefe der Baugrube ist die maximale Erdüberdeckung von 1,5 m über der Tankoberseite zu berücksichtigen; empfohlen werden geringere Einbautiefen, um eine leichte Zugänglichkeit zu ermöglichen

## 1.6 Weitere Kriterien

Vorhandene Leitungen, Rohre, Vegetation sowie andere Besonderheiten sind so zu berücksichtigen, dass Beeinträchtigungen und Gefährdungen vermieden werden.

## 2. Installation

---

### 2.1 Verfüllmaterial am Tank

Bettung und Umhüllung (A2 & A3 – Punkt 3)

Das Verfüllmaterial muss gut verdichtbar und wasserdurchlässig sein, eine feste Packung bilden und darf die Tankoberfläche nicht beschädigen. Wenn das Verfüllmaterial scharfkantige und/oder spitze Bestandteile enthält, ist die Tankwand durch eine Sandumhüllung zu schützen.

#### **Rundkornkies - unsere Empfehlung!**

##### **Maximale Körnung 8/16 mm**

(alternativ z.B.: 12/16 mm oder 8/12 mm)

Positive Eigenschaften

- Gut zu verarbeiten
- Kies ist weitestgehend selbstverdichtend
- Vermeidung von Hohlräumen
- Das Material wird lose geschüttet und verdichtet sich durch mechanisches Nachstochern insbesondere in den Durchzügen bei den Flachtanks und den unteren Zwickeln bei BlueLine II und NEO-Tanks
- Leichter als Füllsand
- Nimmt kein Wasser auf. Gute Ableitung von Stau- oder Schichtenwasser
- Sehr hohe Stützkraft
- Kann auch von Nicht-Fachleuten verbaut werden

Anderes Verfüllmaterial kann im Einzelfall verwendet werden. Hierzu das technische Merkblatt DORW0100 „Verfüllmaterial gültig für alle Premier Tech Aqua / REWATEC Behälter“.

Siehe **[www.premiertechaqua.com](http://www.premiertechaqua.com)**

## 2.2 Verfüllung außerhalb der Umhüllung des Tanks

Es kann Aushub oder anderes Material verwendet werden, das ausreichend stabil und sickerfähig ist

### Tragschicht befahrbare Version

Es ist Gestein des Korngrößenbereichs 2/45 zu verwenden.

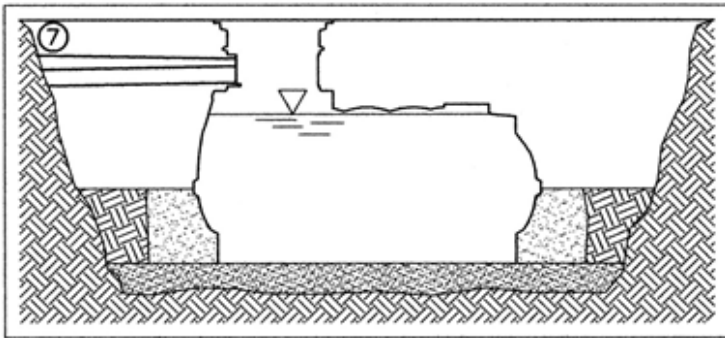
## 2.3 Verfüll- Verdichtungsmethoden

**2.3.1 Die anzuwendenden Verfüll- und Verdichtungsmethoden** sind unter Punkt 3 beschrieben (Installationsanleitung)

**2.3.2 Zu den grundsätzlich nicht empfehlenswerten Methoden** gehört insbesondere das Einschlämmen. Es wird keine Verdichtung erreicht und das Korngemisch entmischt sich, so dass keine stabile Packung entsteht.

## 2.4 Leitungen

2.4.1 Die Zulaufleitung sollte mit Gefälle >1% zum Tank verlegt werden



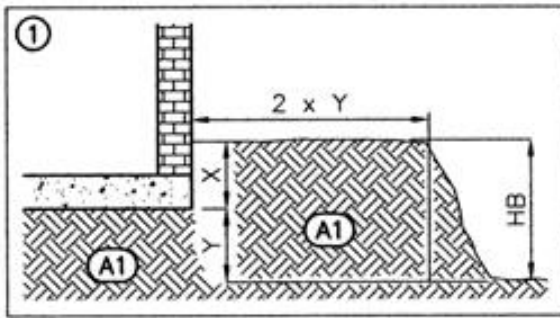
**2.4.2 (nur Regenwassernutzung)** Eine Überlaufleitung bzw. Ablaufleitung sollte ein stärkeres Gefälle vom Tank weg aufweisen, als das der Zulaufleitung zum Tank hin.

**2.4.3 (nur Regenwassernutzung)** Eine Versorgungsleitung ist so zu gestalten, dass ein Überfluten eines angeschlossenen Aggregaterraums (z.B. Keller) bei (über-) vollem Tank vermieden wird. Dieses kann beispielsweise realisiert werden durch ein ausreichend starkes Gefälle der Leitung vom Haus zum Tank. Empfohlen wird die Installation einer Dichtmanschette im Leerrohr.

**2.4.4** Die Leitungen sind so einzubauen, dass Frostsicherheit gewährleistet ist. Dieses ist entsprechend den örtlichen klimatischen Verhältnissen, gegebenenfalls in Abstimmung mit den Behörden, festzulegen.

### 3. Installationsanleitung

#### 3.1 Lage zu Gebäuden

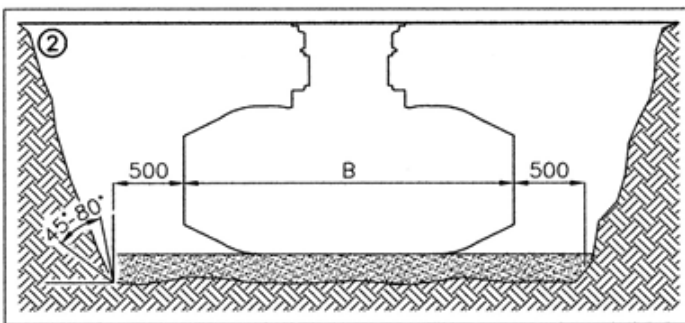


Y: Höhenunterschied Unterkante Fundament –  
Sohle der Baugrube

HB: Tiefe der Baugrube, siehe Bilder 2 und 2a

A1: anstehender Boden, siehe auch Punkt 1.3

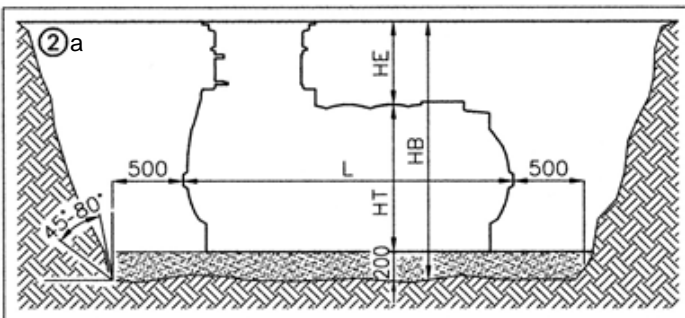
#### 3.2 Baugrubengestaltung



500: Arbeitsraumbreite

45° - 80°: Böschungswinkel

HE: Höhe Erdüberdeckung über der  
Behälteroberseite



HT: Höhe Behälter, siehe Punkt 4.

HB: Höhe / Tiefe Baugrube

200: Höhe Bettung (Bild 2a)

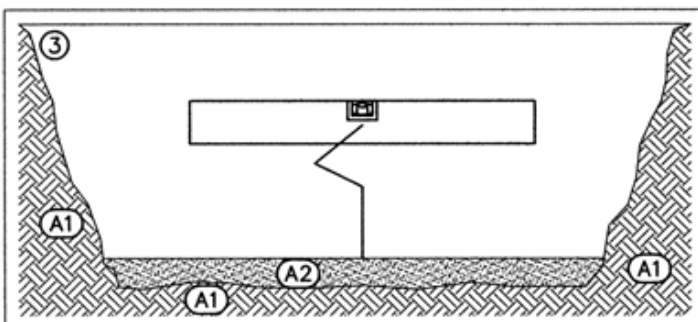
L: Länge Behälter

B: Breite Behälter

**Bettung** aus Verfüllmaterial (A2) nach Punkt 2.1.

200mm in 2 Lagen von je 100mm einbringen. Jede Lage ist gut zu verdichten.

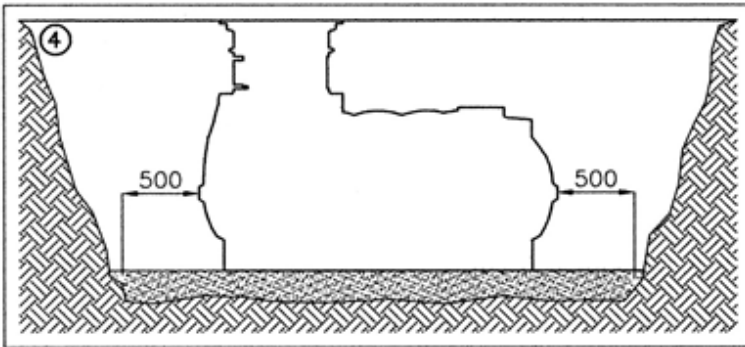
Die Grundfläche der Baugrube muss eine waagrechte ebene Fläche bilden und trocken sein.



A1: anstehender Boden.

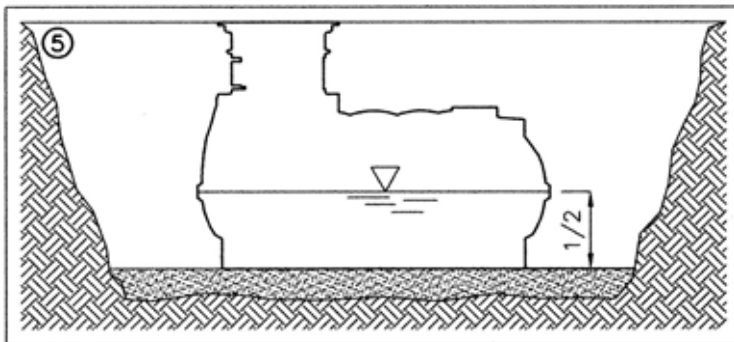
### 3.3 Installation

Behälter vorsichtig, z.B. an Gurten hängend, in die Baugrube einbringen und unter Beachtung der Arbeitsraumbreite waagrecht ausrichten.



Behälter bis zur halben Höhe mit Wasser füllen. Bei Retentionszisternen muss der Ablauf vorübergehend verhindert werden. Z.B. durch Hochbinden der Ablaufdrossel.

Das Befüllen entfällt bei der Versickerungsrigole.



Raum zwischen Außenseite des Behälters und Baugrubenwand in Lagen von 100mm verfüllen und verdichten (Bild 6).

A3: Verfüllmaterial nach Punkt 2.1

A4: Verfüllung nach Punkt 2.2

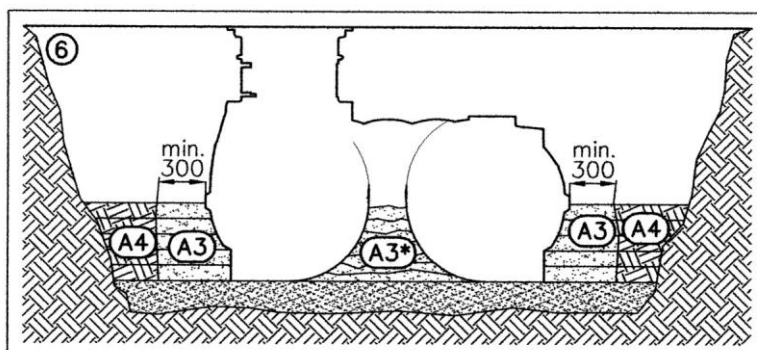
Begehbar : 1 Arbeitsgang pro Lage mit Handstampfer.

Befahrbar PKW: 3 Arbeitsgänge mit Handstampfer (Bild 10a)..

Befahrbar LKW: 3 Arbeitsgänge mit Handstampfer, 500mm breit (Bild 10b).

Der Einsatz von Maschinen zur Verdichtung sollte in diesem Bereich nicht oder nur nach Absprache stattfinden.

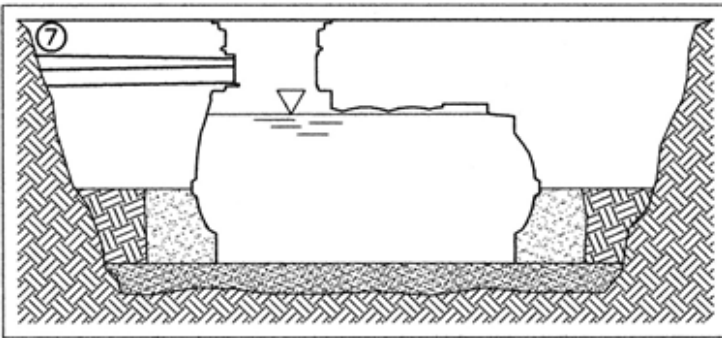
Danach: Verfüllung des Durchzugs des Behälters mit Verfüllmaterial (A3\*). Bei der Verfüllung des Durchzugs ist besonders sorgfältig zu arbeiten. Hohlräume müssen zwingend ausgeschlossen werden.



### Anschluss der Leitungen nach Punkt 2

Füllung mit Wasser bis zum Über-/Ablauf.

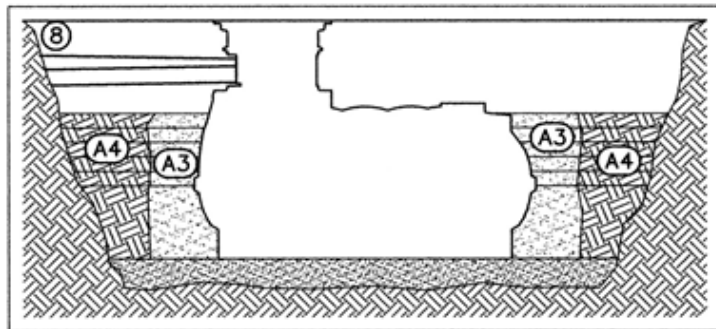
Das Befüllen entfällt bei der Versickerungsrigole.



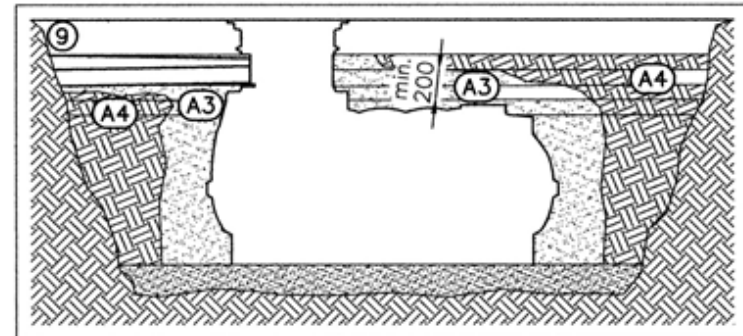
Verfüllung und Verdichtung (einschließlich Durchzug) bis zur Oberseite des Behälters wie bei Bild 8 beschrieben.

Leichte Maschinen zur Verdichtung können eingesetzt werden:

- wenn die Behälterwand nicht berührt wird
- Begehbar: Verdichtungsgrad M nach EN 1046
- Befahrbar: Verdichtungsgrad W nach EN 1046

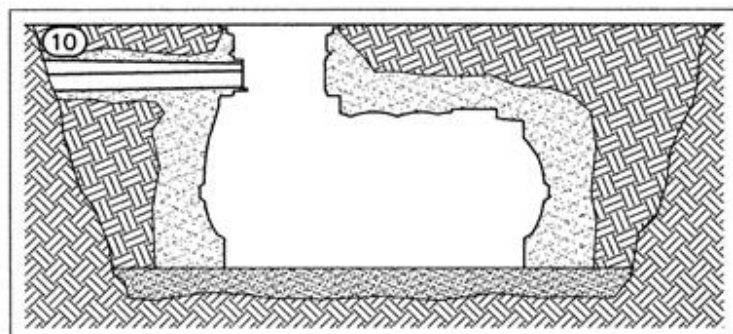


Verfüllung und Verdichtung bis ca. 200mm unter Erdoberfläche wie bei Bild 9 beschrieben.



### 3.4 Einbau begehbare Version

Restverfüllung der oberen 200mm ohne Verdichtung



### 3.5 Einbau befahrbare Version PKW (PKW Komplett-Sets)

A1: anstehender Boden, Bild 1

A2: Bettung, Bild 3

A3: Verfüllmaterial, Bild 6

A4: Verfüllung, Bild 6

A5: Schotter-Tragschicht, mind.200mm dick, Punkt 2.2.

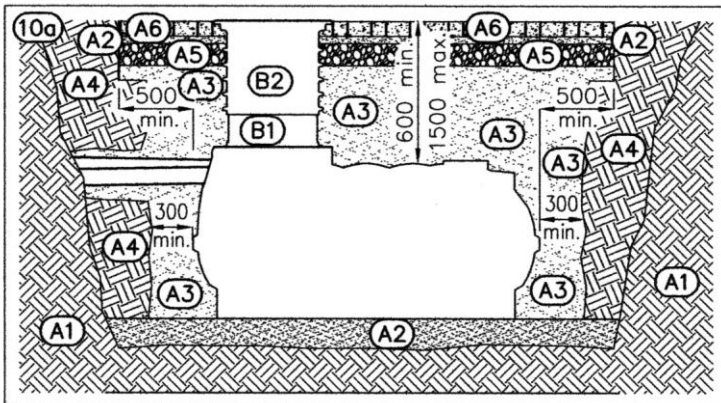
A6: Verkehrsfläche, z.B. Verbundstein, Gehwegplatten

B1: Zwischenring 600 (Komplett-Set 1)

B2 Überfahrschacht BS 60

Weitere Schachtaufbauten, z.B. mit dem Filterschacht als unterstem Element möglich

Maximale (1500mm) und minimale (600mm) Einbautiefe beachten.



### 3.6 Einbau befahrbare Version LKW

A1: anstehender Boden, Bild 1

A2: Bettung, Bild 3

A3: Verfüllmaterial, Bild 6

A4: Verfüllung, Bild 6

A5: Schotter-Tragschicht, mind. 200mm dick, Punkt 2.2.

A7: Verkehrsfläche, z.B. Betonplatte, 200mm dick, Fläche mindestens der Baugrubensohle entsprechend.

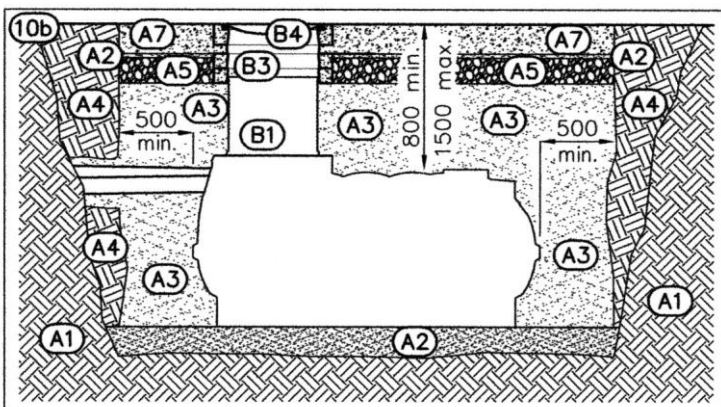
B1: Zwischenring 600 (Komplett-Set 1)

B3: Betonring ohne Formschluss zu B1

B4: Schachtabdeckung D400, z.B. BEGU-Rahmen

Weitere Schachtaufbauten, z.B. mit dem Filterschacht als unterstem Element möglich

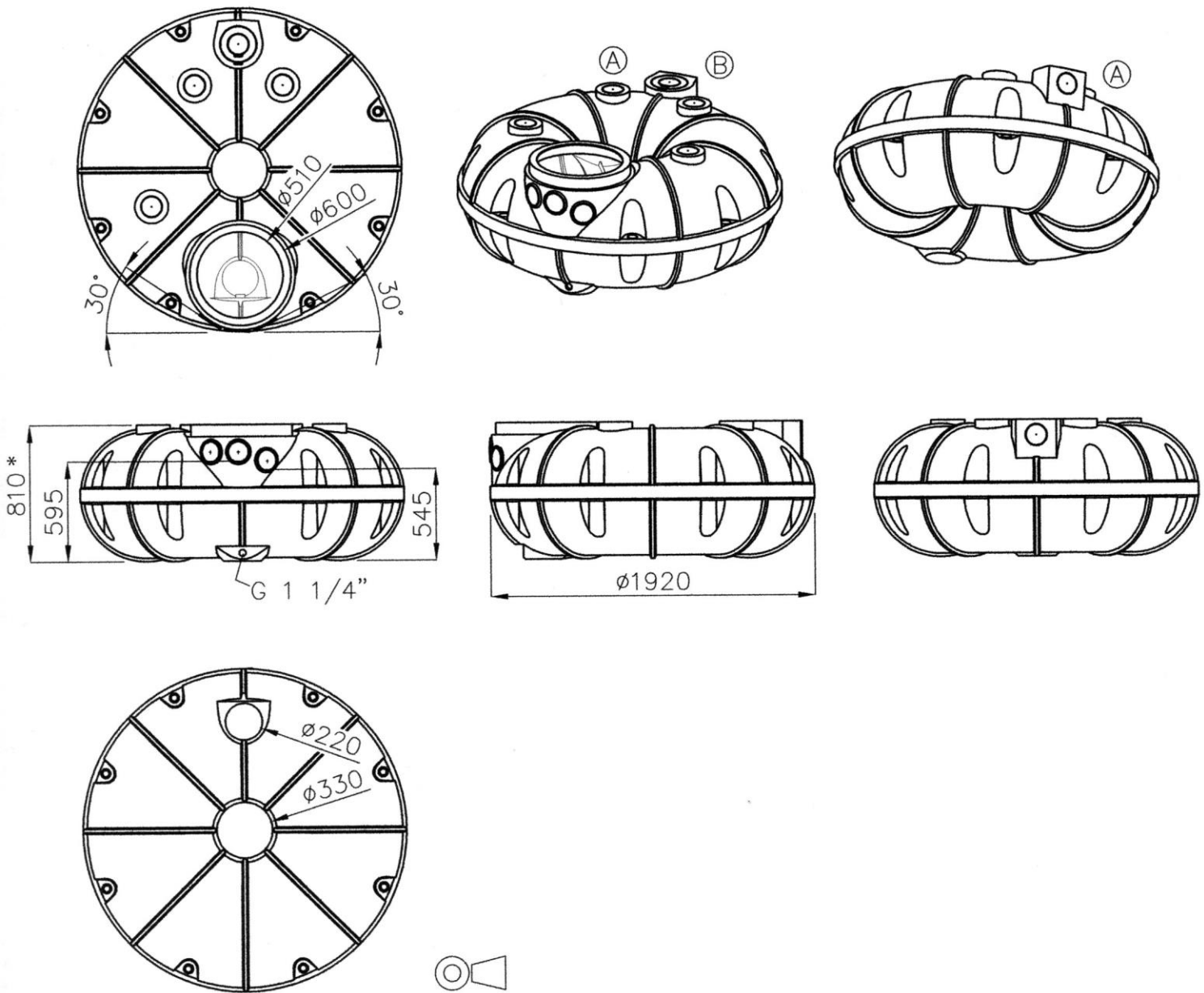
Maximale (1500mm) und minimale (800mm) Einbautiefe beachten





## 4. Hauptabmessungen

### 4.1 NEO 1500

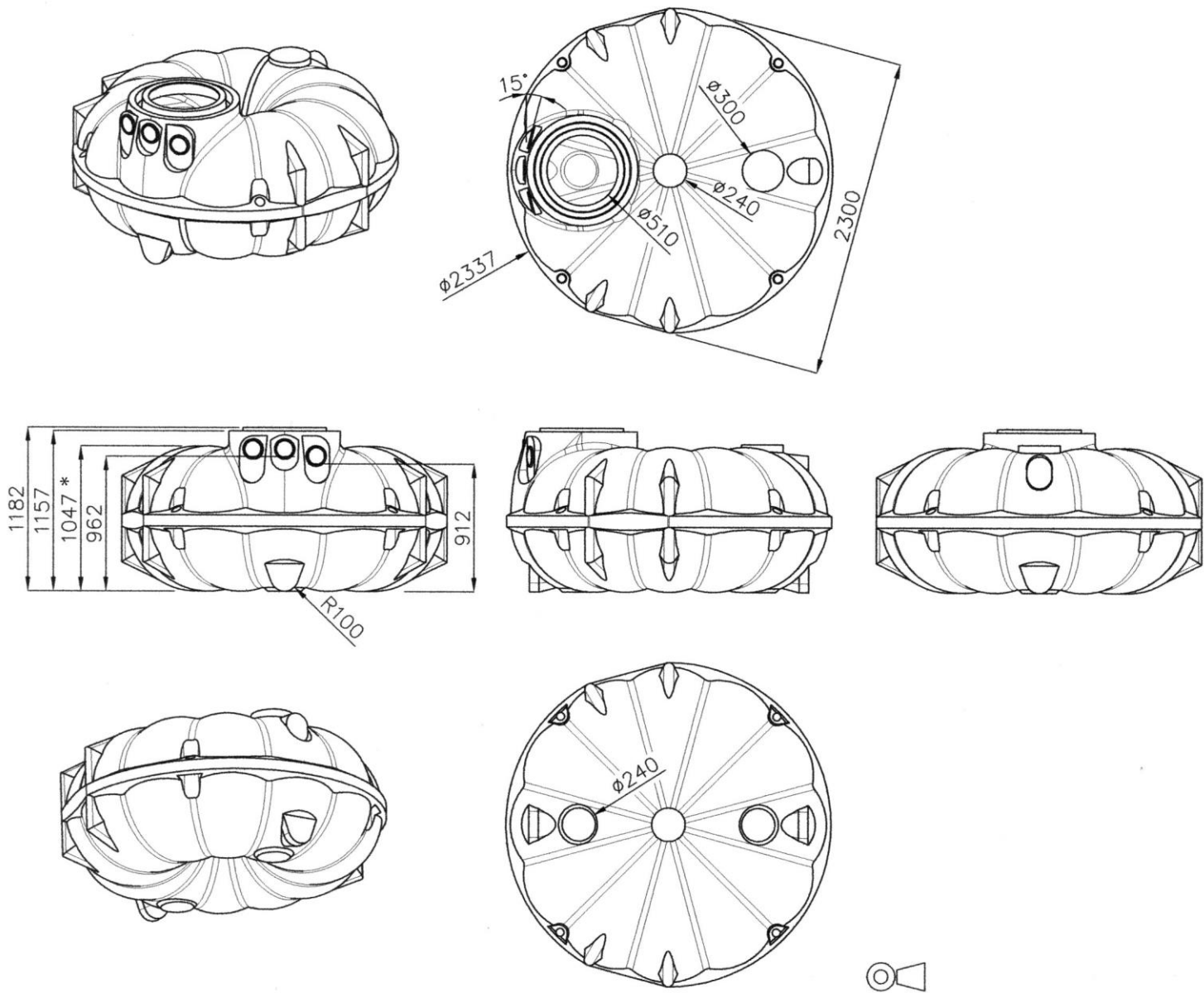


Standard-Anschlüsse beziehen sich auf DN110

Dom passend zu Filterschacht, Zwischenring 600, Schachtverlängerungen VS 60 und VS 20

\* Schulterhöhe

## 4.2 NEO 3000

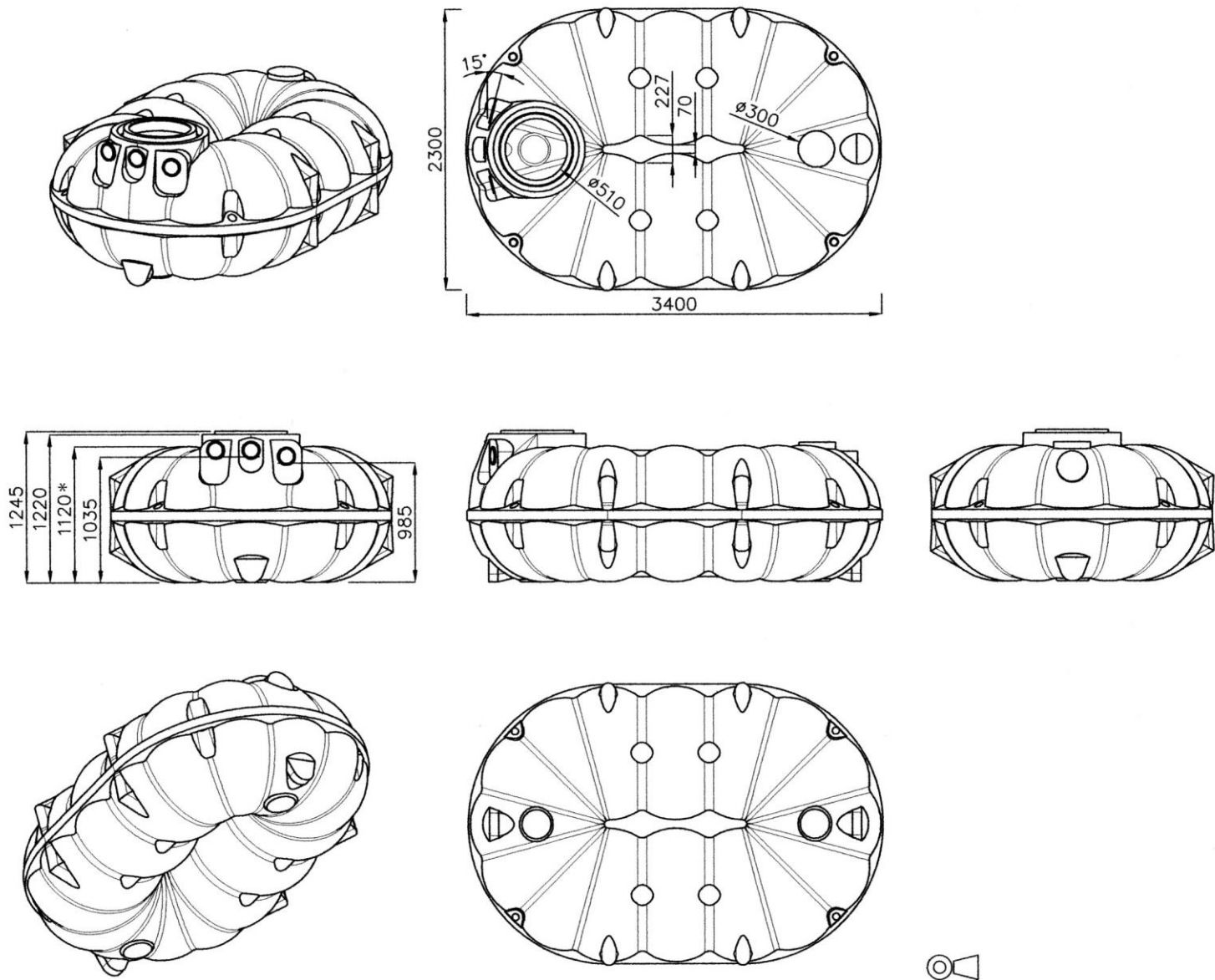


Standard-Anschlüsse beziehen sich auf DN110

Dom passend zu Filterschacht, Zwischenring 600, Schachtverlängerungen VS 60 und VS 20

\* Schulterhöhe

### 4.3 NEO 5000

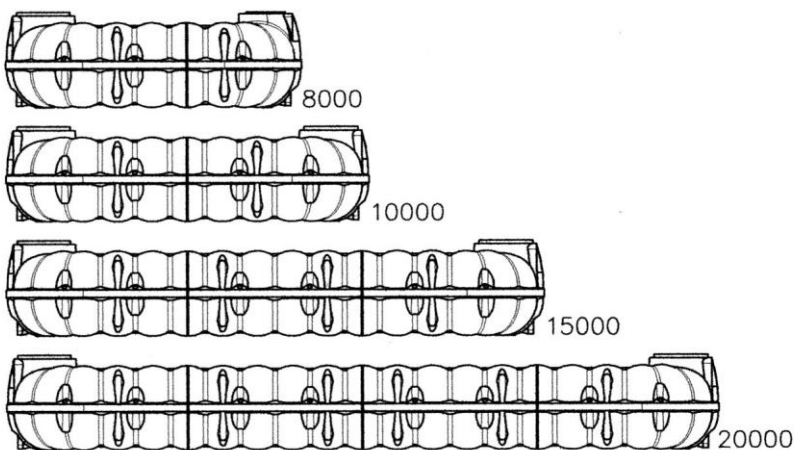
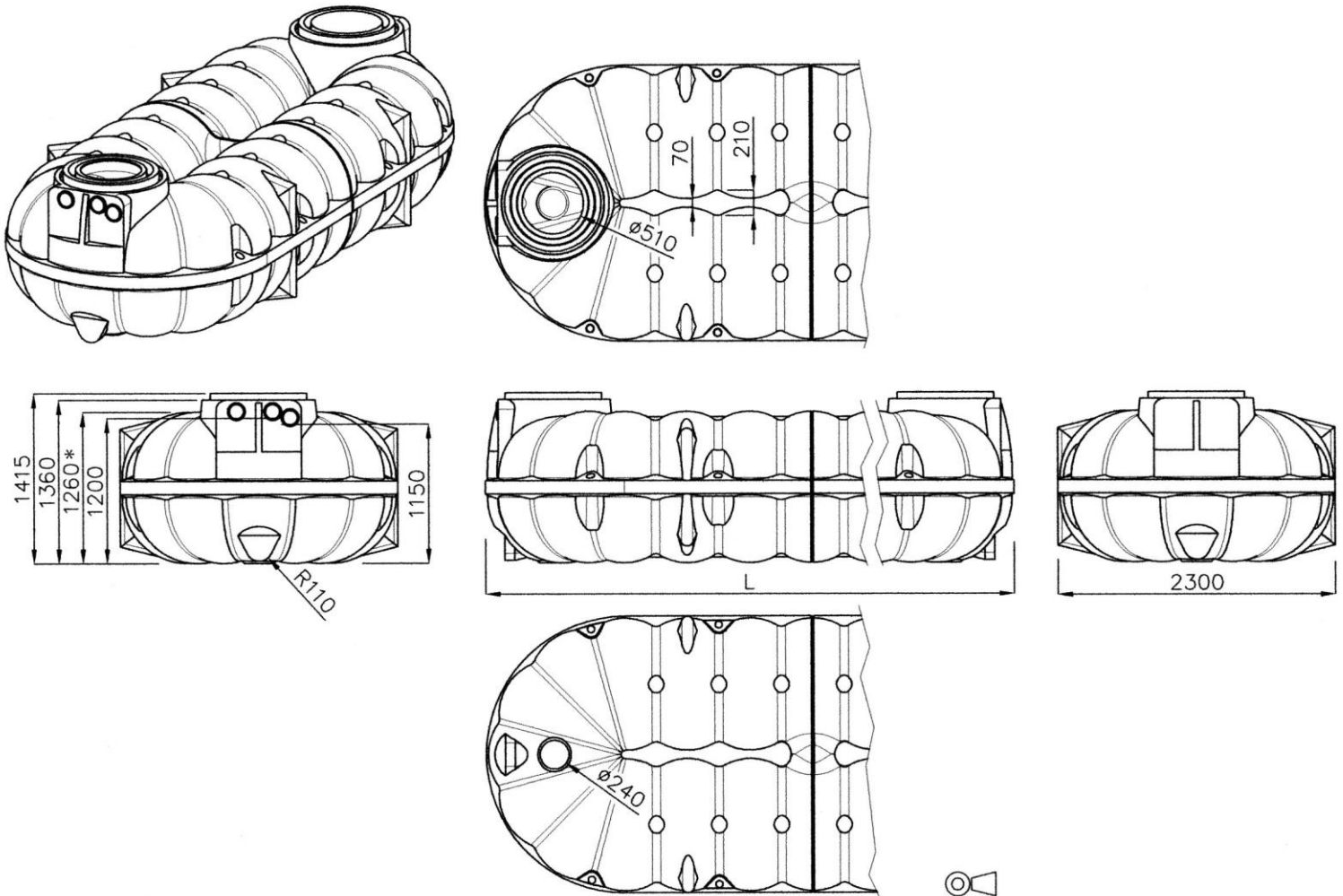


Standard-Anschlüsse beziehen sich auf DN110

Dom passend zu Filterschacht, Zwischenring 600, Schachtverlängerungen VS 60 und VS 20

\* Schulterhöhe

#### 4.4 NEO 8000, 10000, 15000...50000



NEO	L
8000	4420
10000	5420
15000	8020
20000	10620
25000	13220
30000	15820
35000	18420
40000	21020
45000	23620
50000	26220

Standard-Anschlüsse beziehen sich auf DN110

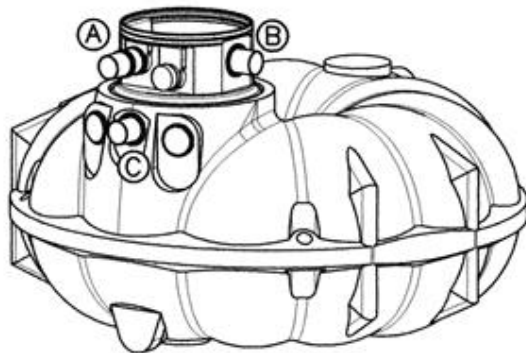
Dom standardmäßig passend zu Filterschacht, Zwischenring 600, Schachtverlängerungen VS 60 und VS 20

Dom auch passend für Schachtsystem 800 mit Zwischenring und Konus

\* Schulterhöhe

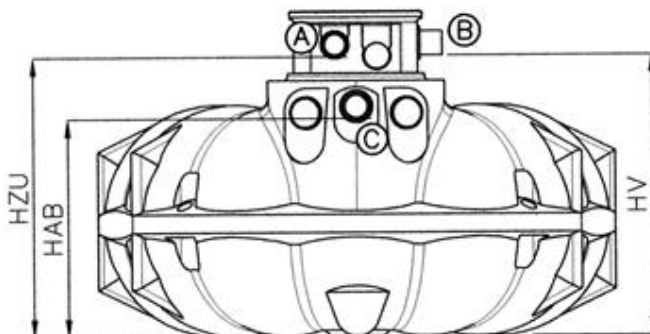
## 5. NEO mit Filterschacht

### 5.1 Filterschacht FI-1: Korbfilter für Standard-Gartenanlagen

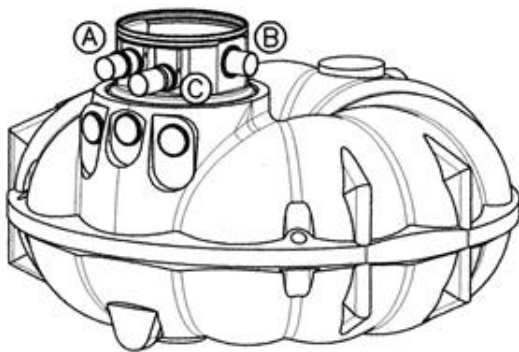


A: Zulauf DN 100  
 B: Versorgungsrohr DN 100  
 C: Überlauf DN 100

NEO	HZU	HV	HAB
1500	885	891	545
3000	1265	1270	962
5000	1328	1334	975
8000, 10000 ..	1498	1504	1150

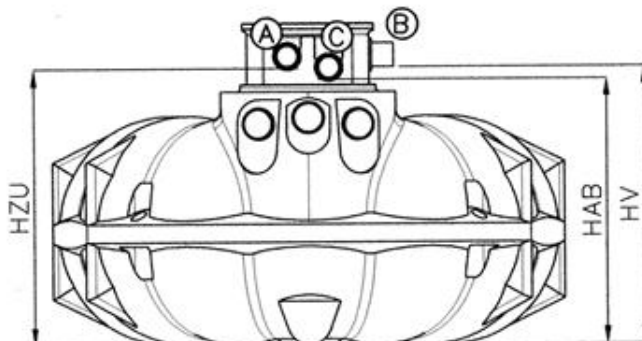


### 5.2 Filterschacht FI-2: Filter mit Siphon für Standard-Hausanlagen



A: Zulauf DN 100  
 B: Versorgungsrohr DN 100  
 C: Überlauf DN 100

NEO	HZU	HV	HAB
1500	885	891	835
3000	1265	1270	1215
5000	1328	1334	1278
8000, 10000 ..	1498	1504	1448



[www.premiertechaqua.de](http://www.premiertechaqua.de)

Technische Änderungen und Rechte vorbehalten. Keine Haftung für Druckfehler.  
 Die Inhalte der technischen Dokumentation sind Bestandteil der Garantiebedingungen.  
 Es sind bei Planung und Einbau die einschlägigen Normen und andere Regelwerke sowie  
 die Unfallverhütungsvorschriften zu beachten.

# Technical documentation

## Underground container NEO

### Overview of Contents

---

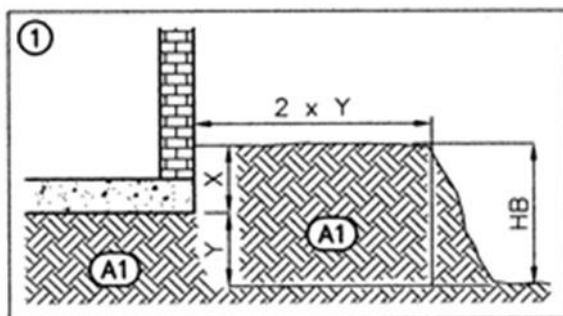
1. Location .....	14
2. Installation .....	15
3. Installation Guide.....	17
4. Main Dimensions NEO 1.500L to 50.000L.....	21
5. NEO with Filter Shaft.....	25

### 1. Location

---

#### 1.1 Position in relation to buildings

The excavated pit must be located within a minimum distance from a building. A structure may only be built over the tank if the loads during construction do not exceed the traffic loads.



Y: Height difference between the lower edge of the foundation and the bottom of the excavated pit

HB: Depth of the excavated pit; see Figure 2a and 2a

A1: In-situ soil; see also “Ground conditions”.

#### 1.2 Traffic conditions

Load class A15 : pedestrians, cyclists. No special equipment required.

Load class B: passenger cars, minibus, max. total weight 3,5 tonnes, max. axle load – 2.2 tonnes. Special equipment required; see Figure 10a

Load class D: truck, max. total weight 40 tonnes – max. axle load 11,5 tonnes – installation in the courtyard or driveway of a business or in a parking and unloading zone used by trucks. Special equipment required; see Figure 10b.

#### 1.3 Ground conditions

The tanks may only be submerged up to the top of the tank (“shoulder height”; see illustrations in Section 4) in ground water or a high water table. The installation depth must be at least half as deep as the immersion depth in the ground water/high water table (negative buoyancy).

In heavy (“wet”) clay soil, the immersion depth may not exceed 250 mm.

#### 1.4 Slopes

The soil in the area must be checked for stability (DIN 1054 Edition 1/2003, E DIN 4084 Edition 11/2002) and stabilized with a retaining system (i.e. a wall) if necessary. Additional information is available from local public authorities and construction companies.

## 1.5 Excavation (see Figure 2)

The area required for the excavated pit consists of the footprint of the container, the working space width of 500 mm and the widening towards the top due to the angle of repose.

For the height or depth of the excavated pit, take into account the maximum installation depth of 1.5 m above the top of the tank. We recommend shallower installation depths to allow easier access.

## 1.6. Additional criteria

Any existing cables, pipes, vegetation or other special features present must be taken into account so as to avoid any possible impairments or risks.

## 2. Installation

---

### 2.1. Backfill material on the tank

Bedding and surround (A2 and A3 – Point 3).

The backfill material must be able to be tightly compacted and must be permeable to water; it must create a solid packing and may not damage the surface of the tank. If the backfill material includes pieces with sharp or pointed edges, the tank walls must be protected with a sand coating.

#### **Round gravel – Our recommendation!**

#### **Maximum grain size of 8/16 mm**

(alternatively e.g.: 12/16 mm or 8/12 mm)

Positive properties

- Easy to work with
- Gravel self-compacts extremely well
- Prevents cavities
- The material is strewn loosely and then compacts itself when prodded mechanically, especially in the holes in the flat tanks and at the lower interstices in BlueLine II and NEO tanks
- Lighter than filling sand
- Does not absorb water. Good drainage of accumulated water or water from high water tables
- Very high supporting force
- Can be installed by non-experts

Other backfill material can be used in individual cases.

For information regarding this, please refer to the technical information sheet: “DORW0100 backfill material valid for all Premier Tech Aqua / REWATEC containers”; available on our website: [www.premiertechaqua.com](http://www.premiertechaqua.com)

## 2.2 Filling outside of the tank surround

Excavated soil or other material can be used as long as it is sufficiently stable and water permeable.

### Base course for the version suitable for traffic

Size 2/45 particles must be used.

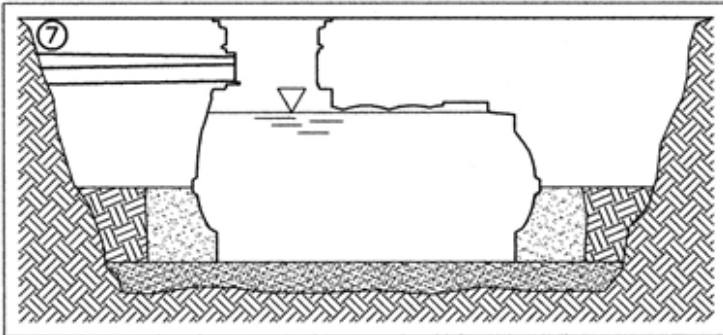
## 2.3 Filling and compaction methods

**2.3.1 The filling and compaction methods to be used** are described in Section 3 (Installation Guide).

**2.3.2 Methods to be avoided** include adding water. Adequate compaction is not achieved and the mixture of particle sizes comes together in such a way that the packing is unstable.

## 2.4 Pipes

**2.4.1** The inlet supply pipe should be laid with a downward gradient to the tank greater than 1%



**2.4.2** (Only rainwater harvesting.) An overflow pipe or outflow pipe must have a steeper gradient away from the tank than the supply line to the tank.

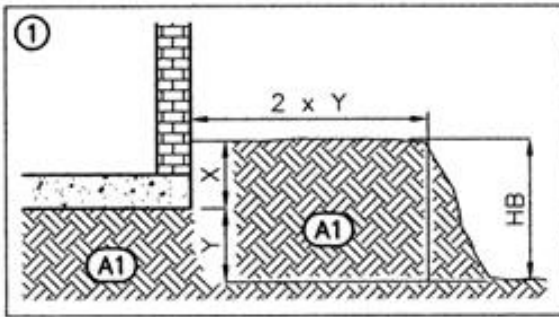
**2.4.3** (Only rainwater harvesting.) The supply pipe must be set up so as to prevent flooding in a connected nearby room (i.e. basement) if the tank is full or overflowing. One way to do this is to ensure that the line gradient from the house to the tank is steep enough. We recommend installing a sealing collar in the conduit.

**2.4.4** Install the pipes so that frost protection is ensured. The relevant factors must be determined based on the regional weather conditions, and, if necessary, in coordination with local authorities.



### 3. Installation Guide

#### 3.1 Position in relation to buildings

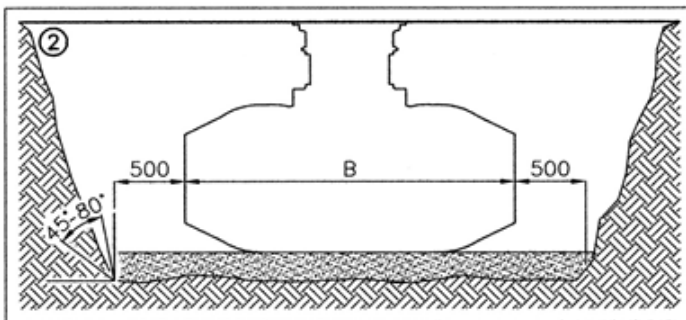


Y: Height difference between the lower edge of the foundation and the bottom of the excavated pit

HB: Depth of the excavated pit; see Figure 2a

A1: In-situ soil; see also Item 1.3

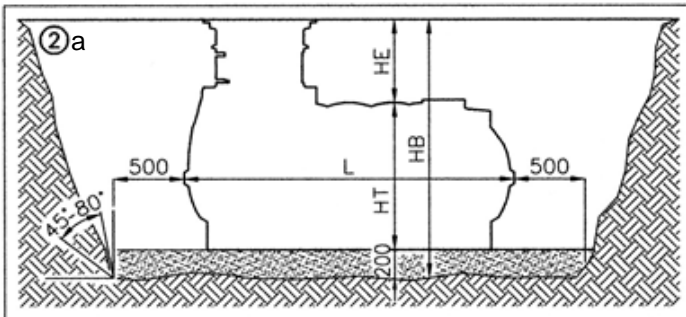
#### 3.2 Excavation



500: Working space width

45° - 80°: Angle of repose

HE: Installation depth above the top of the container



HT: Height of the container; see Section 4.

HB: Height/depth of the excavated pit

200: Height of the bedding.(Figure 2a)

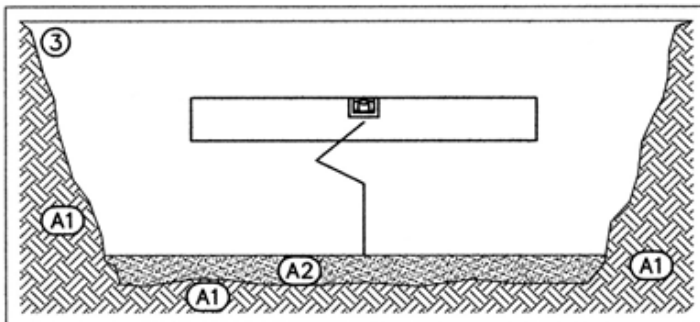
L: Length of the container

B: Width of the container

**Bedding** made of backfilling material (A2) as defined under Item 2.1.

Add 200 mm in 2 layers of 100 mm each. Compact each layer thoroughly.

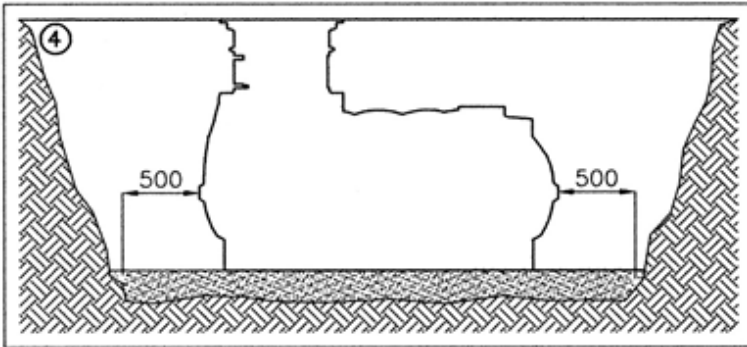
The bottom of the excavated pit must be an even, horizontal, dry surface.



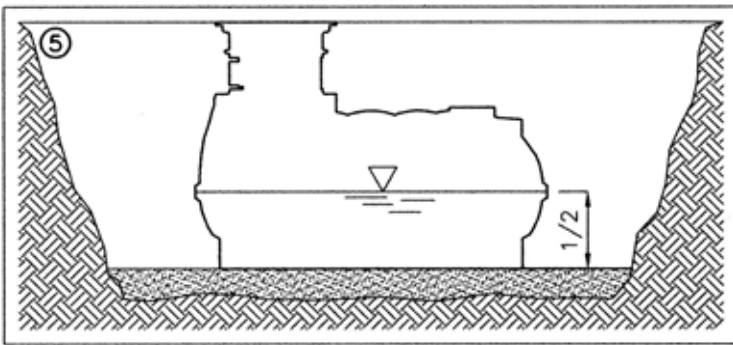
A1: In-situ soil.

### 3.3 Installation

Carefully move the container into the excavated pit, e.g. by suspending it on cords, and align it horizontally, taking the working space width into account.



Fill the container halfway to the top with water. For retention cisterns, outflow must be temporarily halted, for example, by fixing the outflow throttle valve in a raised position. Filling Tank with water does not apply for infiltration tanks.



Fill in the space between the outside of the container and the wall of the excavated pit in layers of 100 mm, compacting each layer (Figure 6).

A3: Backfilling material as defined under Item 2.1

A4: Filling as defined under Item 2.2

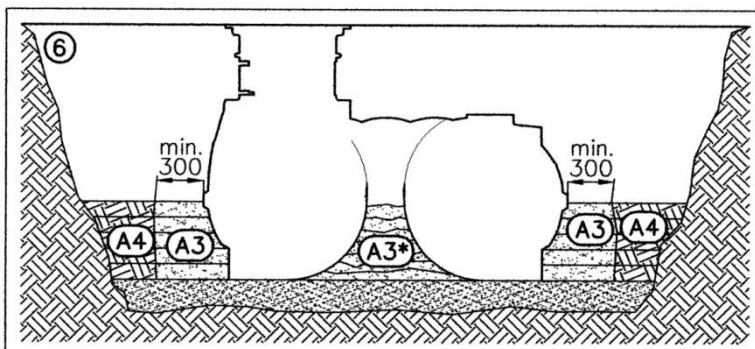
For walk on: 1 operation per layer using a hand tamper

For drive on with a car: 3 operations using a hand tamper (Figure 10a)

For drive on with a commercial vehicle: 3 operations using a hand tamper, 500 mm wide (Figure 10b)

Do not use machines for compaction in this area unless you have consulted us first.

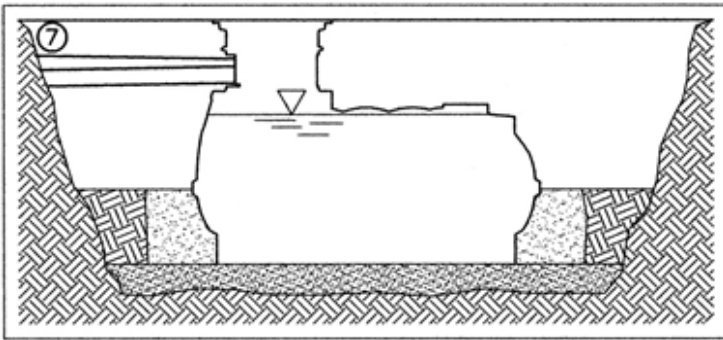
Then: Fill the hole in the container with backfill material (A3\*). Filling the hole must be done with special care. Absolutely no hollow spaces may remain.



**Connect the pipes** according to Section 2

Fill with water up to overflow/outlet

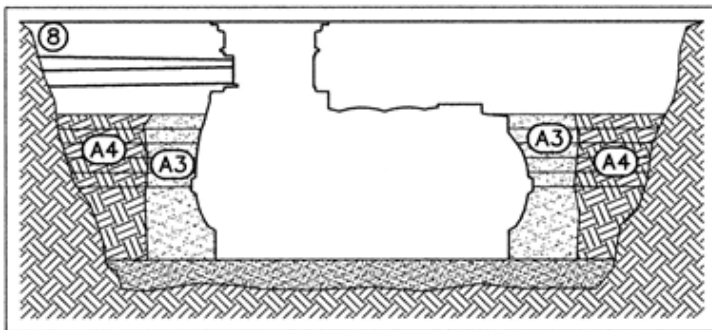
Filling Tank with water does not apply for infiltration tanks.



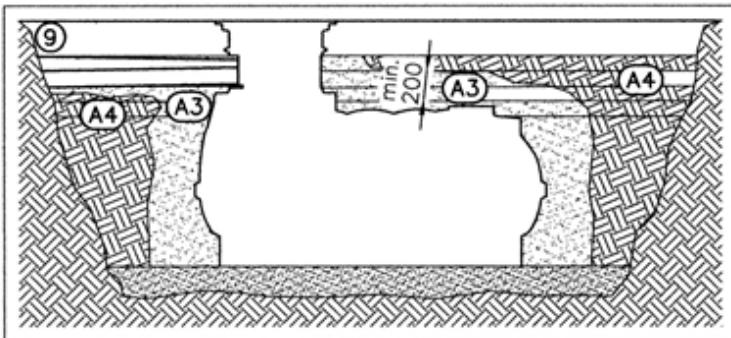
Fill in and compact material up to the top of the container (including the interior) as shown in Figure 8.

Light machines can be used for compaction:

- If they do not touch the wall of the container
- Installations that can be walked on: degree of compaction M according to EN 1046
- Installations that can be driven on: degree of compaction W according to EN 1046

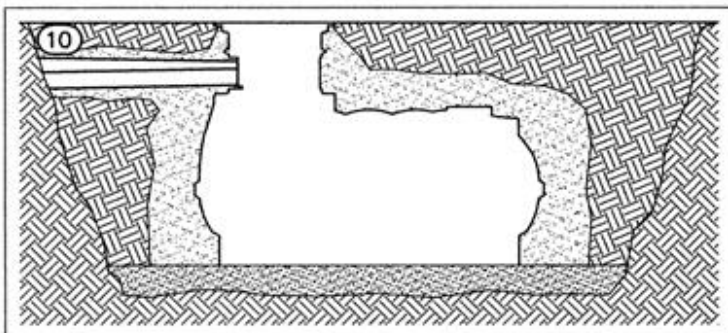


Fill in and compact material until about 200 mm below the ground surface as shown in Figure 9



### 3.4 Installing the version that can be walked on

Fill the rest of the upper 200 mm without compacting



### 3.5 Installing the version that can be driven on with a car (complete car sets)

A1: In-situ soil, Figure 1

A2: Bedding, Figure 3

A3: Backfilling material, Figure 6

A4: Filling, Figure 6

A5: Gravel base course, at least 200 mm thick, Item 2.2

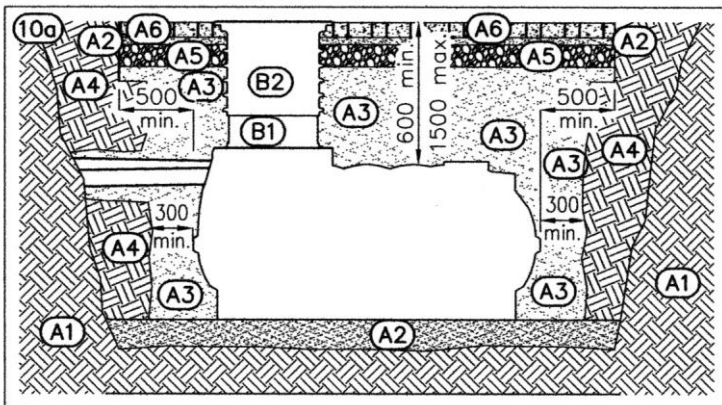
A6: Driving surface, e.g. composite stone or paving slabs

B1: Spacer ring 600 (complete set 1)

B2: BS 60 drive-over shaft

Other shaft designs, e.g. installations with the filter shaft as the lowest element, can also be used

Observe the maximum (1500 mm) and minimum (600 mm) installation depth.



### 3.6. Installing the version that can be driven on with a commercial vehicle

A1: In-situ soil, Figure 1

A2: Bedding, Figure 3

A3: Backfilling material, Figure 6

A4: Filling, Figure 6

A5: Gravel base course, at least 200 mm thick, Item 2.2

A7: Driving surface, e.g. 200 mm-thick concrete slab; surface area at least as large as the bed of the excavated pit

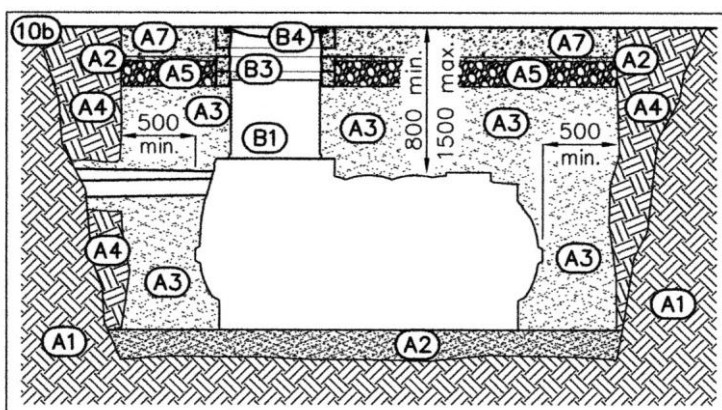
B1: Spacer ring 600 (complete set 1)

B3: Concrete ring, not positive fitting with B1

B4: D400 shaft cover, e.g. BeGu frame

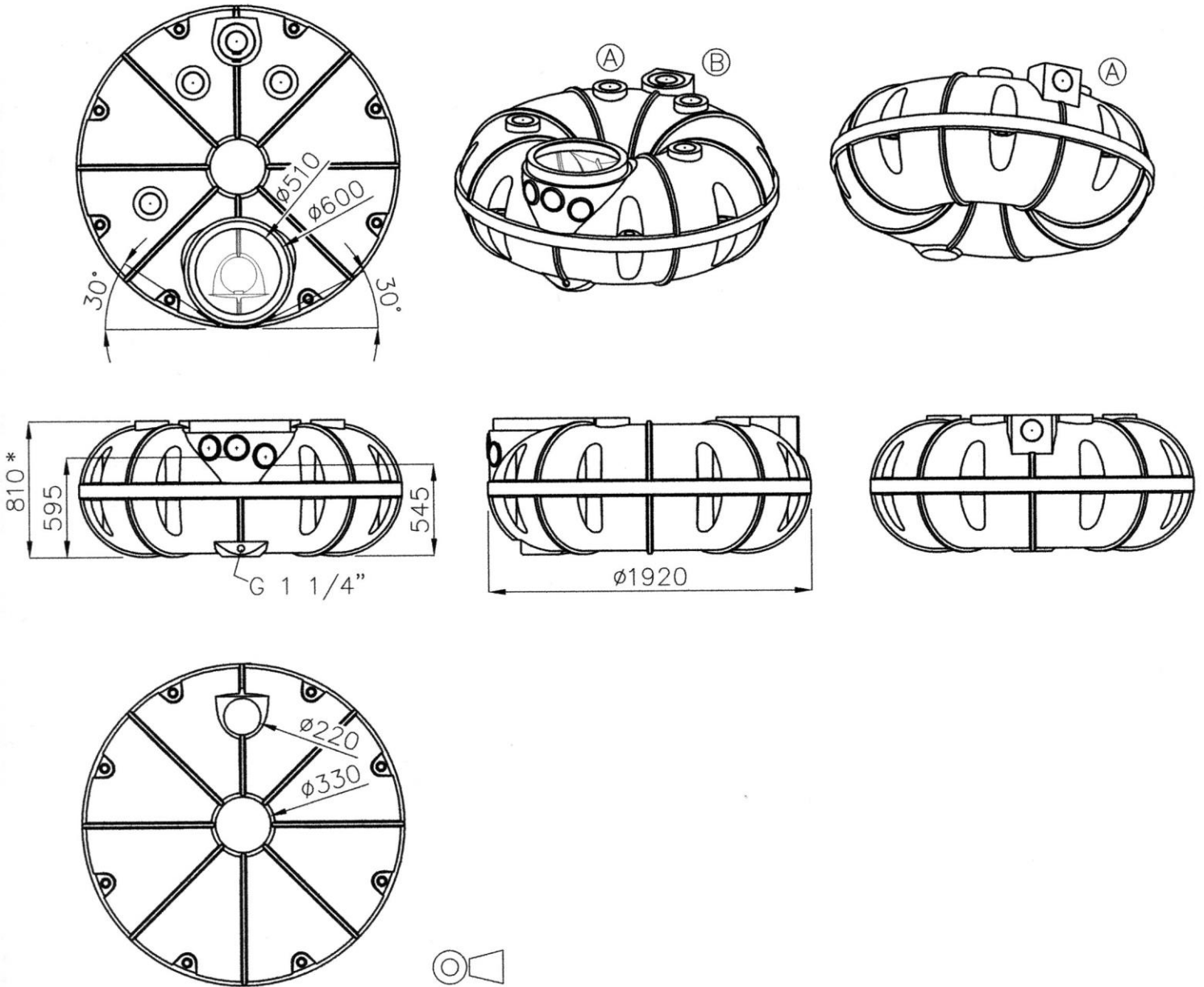
Other shaft designs, e.g. installations with the filter shaft as the lowest element, can also be used

Observe the maximum (1500 mm) and minimum (800 mm) installation depth



## 4. Main Dimensions

### 4.1 NEO 1500

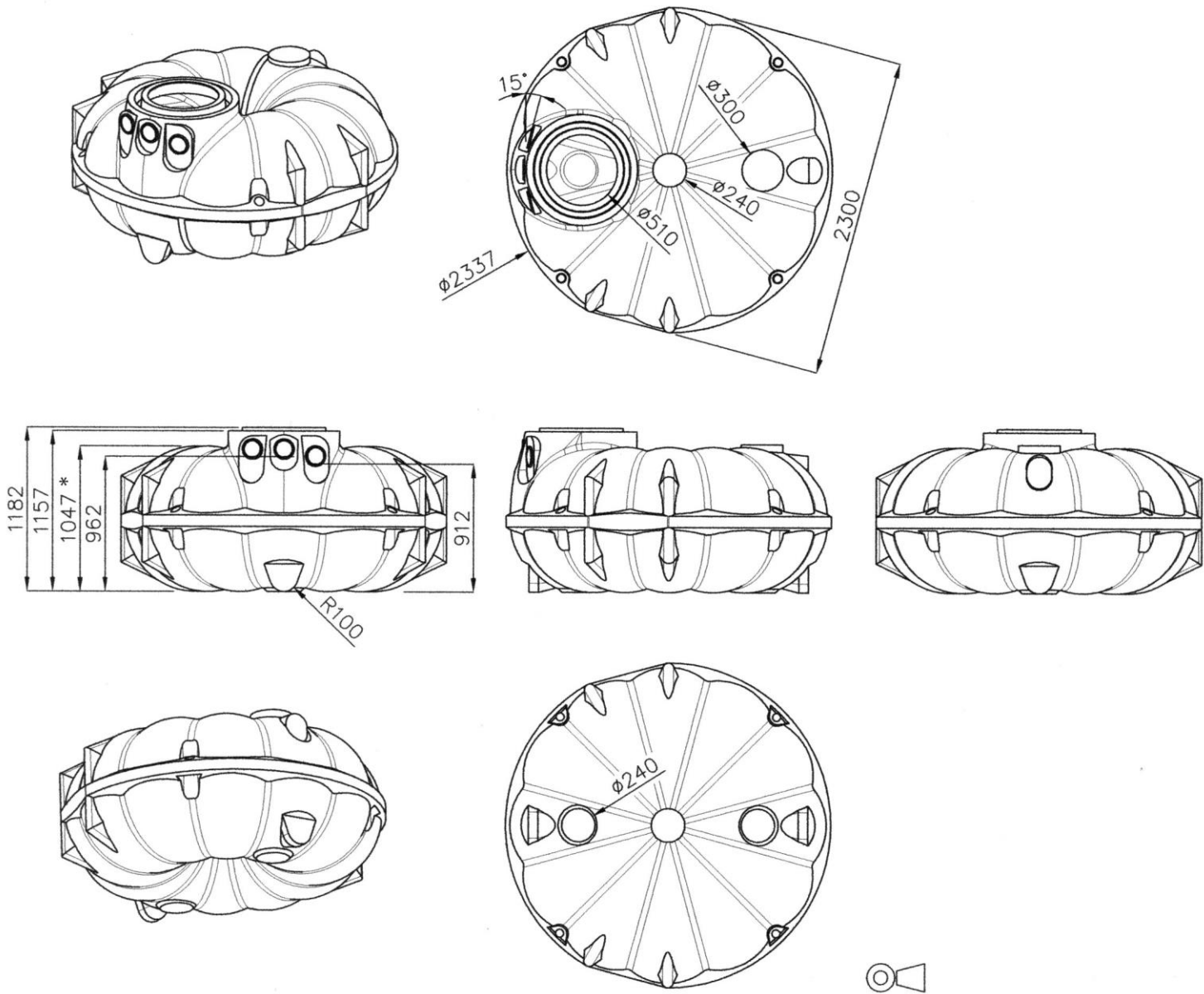


Standard connections refer to DN 110

Dome matches filter shaft; spacer ring 600; VS 60 and VS 20 shaft extensions

\* Height tank shoulder

## 4.2 NEO 3000

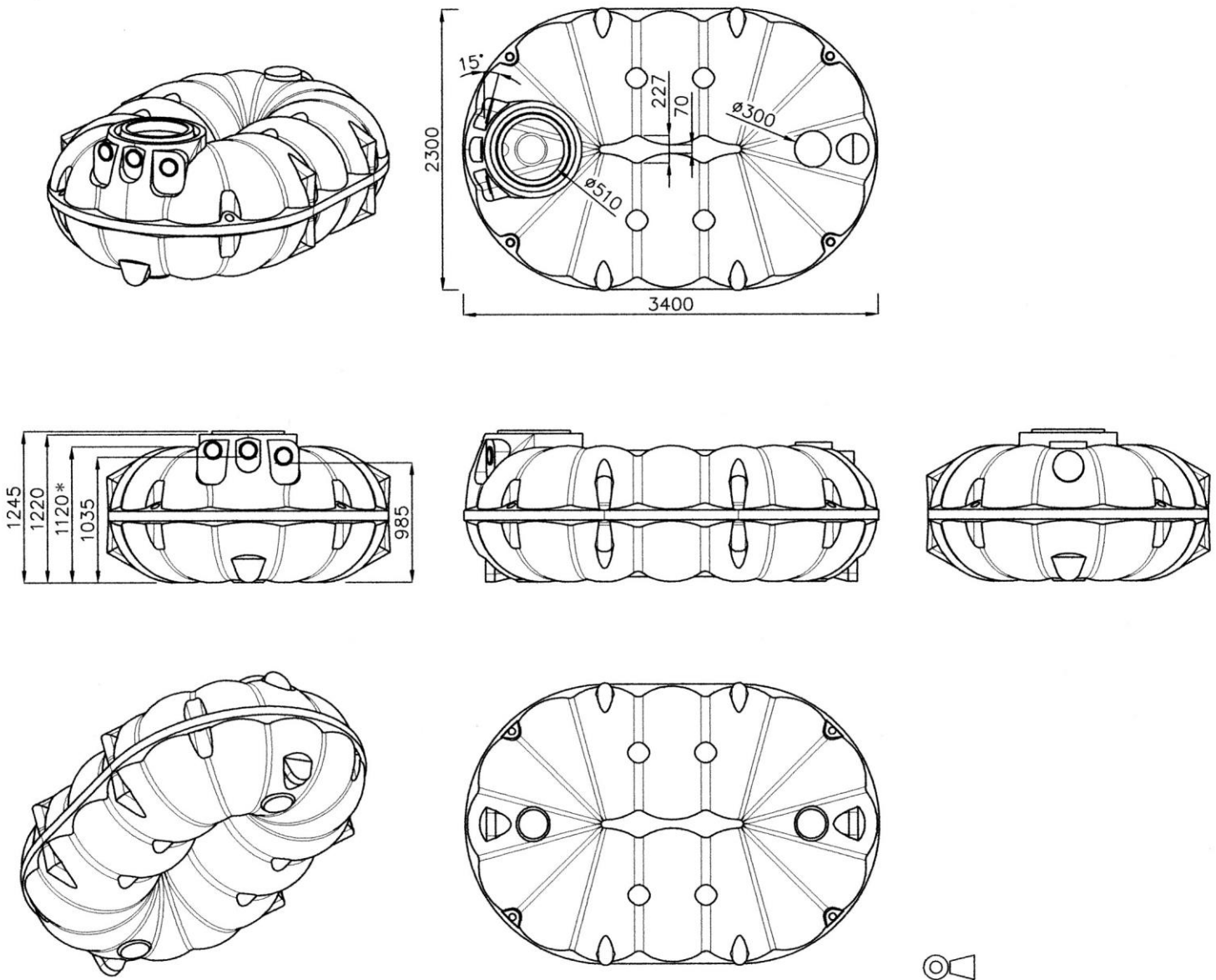


Standard connections refer to DN 110

Dome matches filter shaft; spacer ring 600; VS 60 and VS 20 shaft extensions

\* Height tank shoulder

### 4.3 NEO 5000

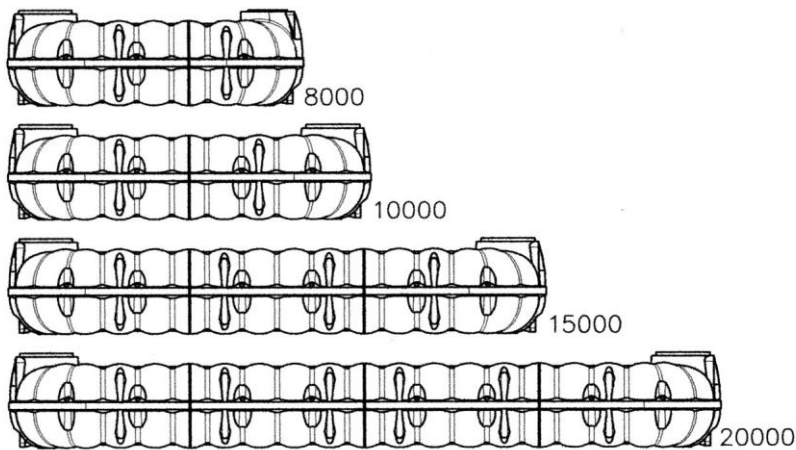
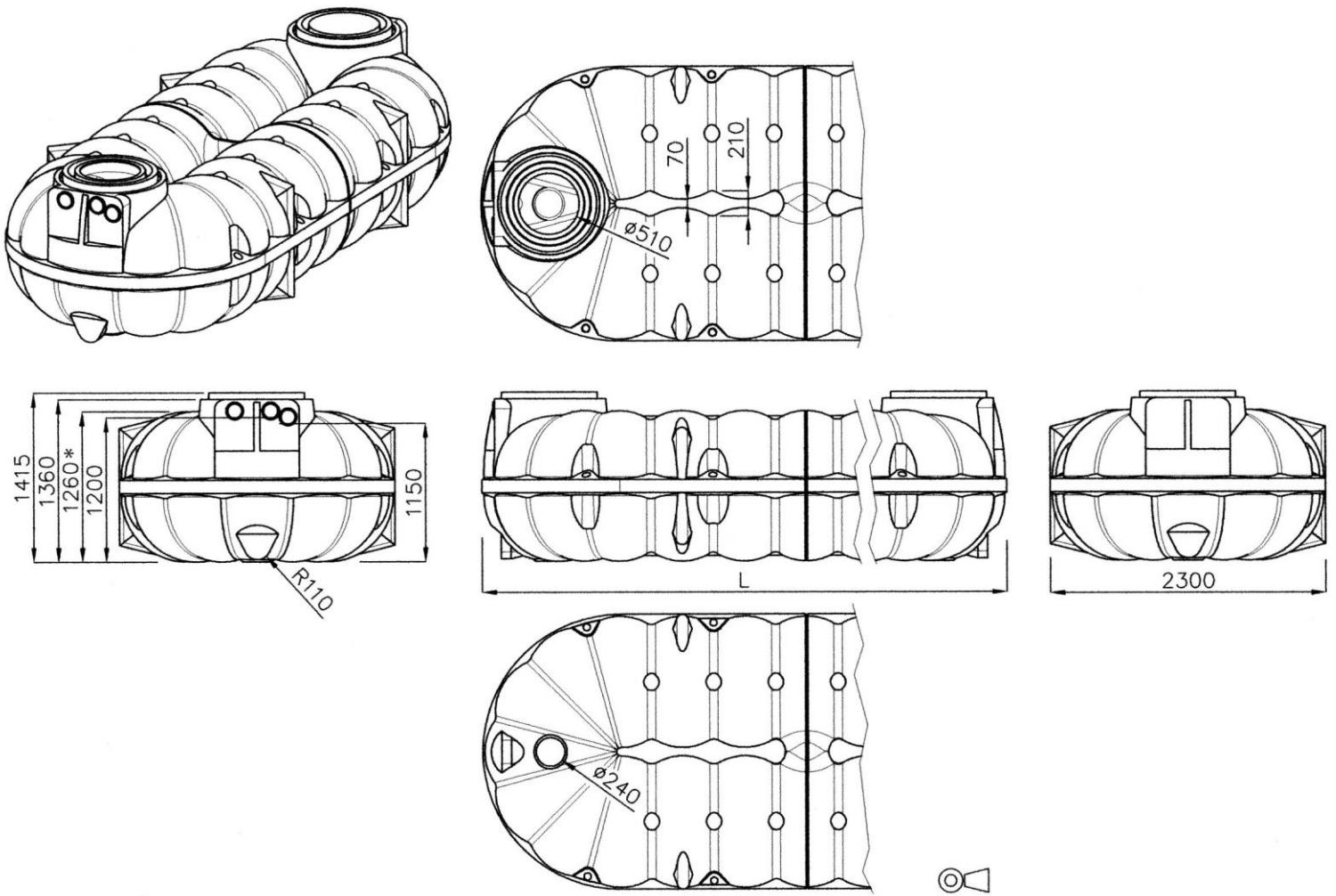


Standard connections refer to DN 110

Dome matches filter shaft; spacer ring 600; VS 60 and VS 20 shaft extensions

\* Height tank shoulder

#### 4.4 NEO 8000, 10000, 15000 to 50000



NEO	L
8000	4420
10000	5420
15000	8020
20000	10620
25000	13220
30000	15820
35000	18420
40000	21020
45000	23620
50000	26220

Standard connections refer to DN 110

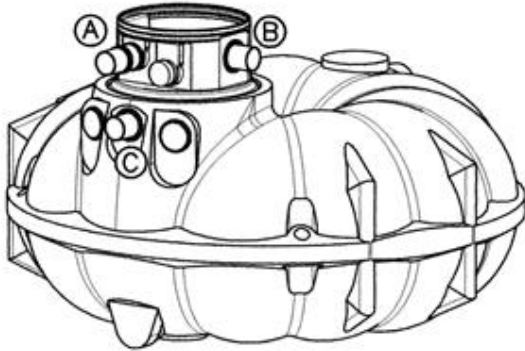
Dome matches filter shaft as standard; spacer ring 600; VS 60 and VS 20 shaft extensions  
Dome also fits shaft system 800 with a spacer ring and cone.

\* Height tank shoulder



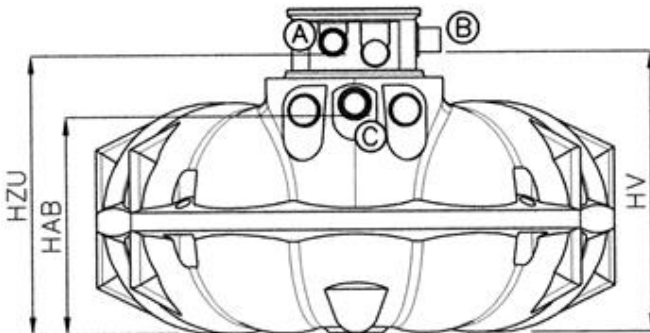
## 5. NEO with Filter Shaft

### 5.1 FI-1 filter shaft: basket filter for standard garden systems

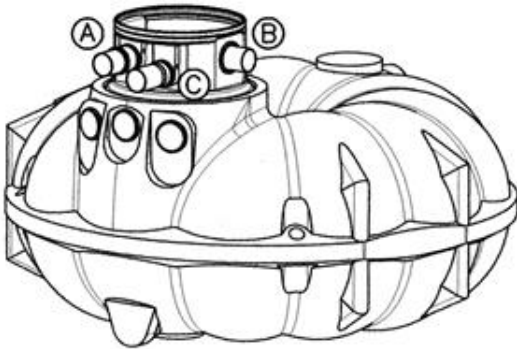


A: Inflow DN 100  
 B: DN 100 supply pipe  
 C: DN 100 overflow

NEO	HZU	HV	HAB
1500	885	891	545
3000	1265	1270	962
5000	1328	1334	975
8000, 10000, etc.	1498	1504	1150

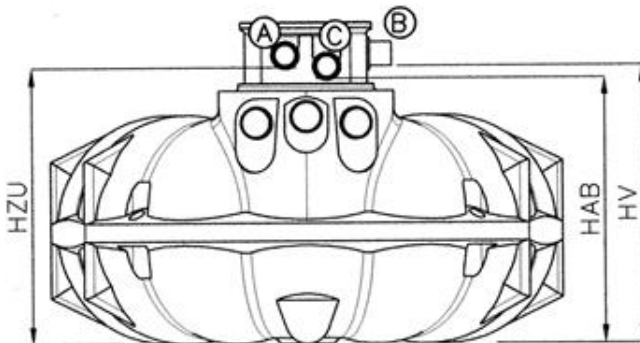


### 5.2 FI-2 filter shaft: filter with siphon for standard domestic systems



A: Inflow DN 100  
 B: DN 100 supply pipe  
 C: DN 100 overflow

NEO	HZU	HV	HAB
1500	885	891	835
3000	1265	1270	1215
5000	1328	1334	1278
8000, 10000, etc.	1498	1504	1448



[www.premiertechnaqua.de](http://www.premiertechnaqua.de)

Technical changes and rights reserved. No liability for misprints

The contents of the technical documentation are a component of the guarantee terms

Planning and installation regulations are to be followed, as well as the accident prevention regulations.





**Premier Tech Aqua GmbH**  
**Telefonische Fachberatung: +49-(0)40-76 91 64-0**  
**[www.premiertechaqua.de](http://www.premiertechaqua.de)**  
**[ptad@premiertech.com](mailto:ptad@premiertech.com)**