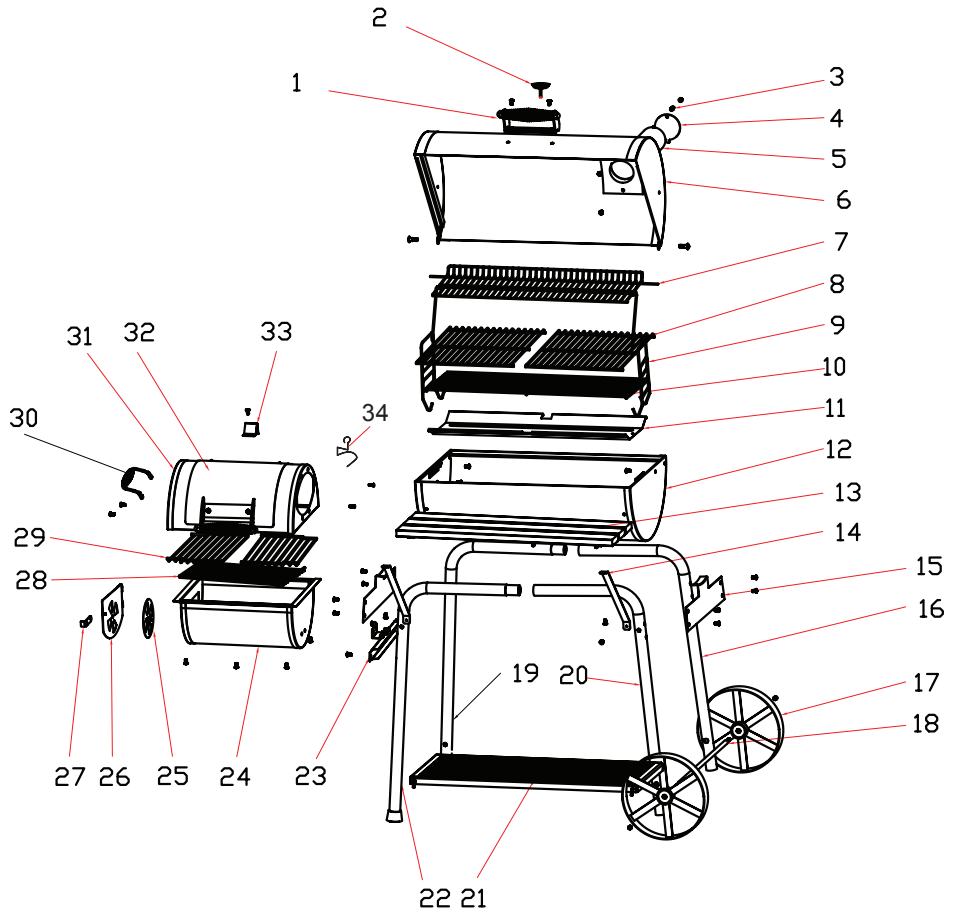




Ⓓ **Bedienungsanleitung**
SMOKER „BILOXI“
Holzkohlengrill

ⒼⒹ **Operating manual**
“BILOXI” SMOKER
Charcoal Grill

Version 2015/
Art. Nr. 1087



Inhalt

Bevor Sie das Gerät benutzen.....	4
Lieferumfang	4
Bestimmungsgemäßer Gebrauch.....	5
Zu Ihrer Sicherheit	5 - 7
Signalsymbole	5
Allgemeine Sicherheitshinweise	5
Sicherheitshinweise.....	5 - 7
Montage	7 - 13
Vorbereitung	7
Benötigtes Werkzeug	8
Grill zusammenbauen	8 - 13
Grill aufstellen.....	14
Vor dem Grillen	14 - 15
Bedienung.....	15 - 17
Grillen	16
Räuchern.....	16 - 17
Wartung und Reinigung	17 - 18
Entsorgung.....	18
Konformitätserklärung.....	18
Technische Daten	18
Garantie	19
Service	19
Inverkehrbringer	19
Passendes Zubehör (nicht im Lieferumfang enthalten).....	20 - 21

Bevor Sie das Gerät benutzen

Prüfen Sie nach dem Auspacken sowie vor jedem Gebrauch, ob der Artikel Schäden aufweist.

Sollte dies der Fall sein, benutzen Sie den Artikel nicht, sondern benachrichtigen Sie bitte Ihren Händler.

Die Bedienungsanleitung basiert auf den in der Europäischen Union gültigen Normen und Regeln. Beachten Sie im Ausland auch landesspezifische Richtlinien und Gesetze!



Lesen Sie vor der Inbetriebnahme zuerst die Sicherheitshinweise und die Bedienungsanleitung aufmerksam durch. Nur so können Sie alle Funktionen sicher und zuverlässig nutzen.








Heben Sie die Bedienungsanleitung gut auf und übergeben Sie sie auch an einen möglichen Nachbesitzer.

Lieferumfang

- 2 Handgriff (1)
- 1 Thermometer (2)
- 1 Feder für Abluftklappe (3)
- 1 Abluftklappe (4)
- 1 Rauchrohr (5)
- 1 Große Brennkammer, Oberteil (6)
- 1 Warmhaltegitter (7)
- 2 Grillroste für große Brennkammer (8)
- 2 Einstellhaken für Höhenverstellung des Holzkohlerosts (9)
- 1 Kohlerost für große Brennkammer (10)
- 1 Ascheblech (11)
- 1 Große Brennkammer, Unterteil (12)
- 1 Frontablage (13)
- 2 Halteblech für Frontablage (14)
- 2 Querstrebe für Standbeine (15)
- 1 Standbein, hinten rechts (16)

- 2 Räder (17)
- 1 Radachse (18)
- 1 Standbein, hinten links (19)
- 1 Standbein, vorne rechts (20)
- 1 Ablagegitter (21)
- 1 Standbein, vorne links (22)
- 1 Halteblech für kleine Brennkammer (23)
- 1 Kleine Brennkammer, Unterteil (24)
- 1 Luftklappe für kleine Brennkammer (25)
- 1 Seitentür für kleine Brennkammer (26)
- 1 Schließblech für kleine Brennkammer (27)
- 1 Kohlerost für kleine Brennkammer (28)
- 2 Grillroste für kleine Brennkammer (29)
- 1 Seitengriff (30)
- 1 Kleine Brennkammer, Oberteil (31)
- 1 Deckel für kleine Brennkammer (32)
- 1 Deckelstopper für kleine Brennkammer (33)
- 1 Fettdosenhalter (34)

Montagematerial:

-  2 Muttern M8
-  10 Muttern M6
-  2 Muttern M5
-  44 Kreuzschlitzschrauben M6 x 15 mm
-  1 Kreuzschlitzschraube M5 x 10 mm
-  2 Kreuzschlitz-Passschrauben M6 x 20 mm
-  3 Kreuzschlitz-Passschrauben M6 x 15 mm
-  1 Kreuzschlitz-Passschraube M5 x 14 mm

Bitte prüfen Sie, ob die Lieferung vollständig und unbeschädigt ist. Sollte ein Teil fehlen oder defekt sein, wenden Sie sich bitte an Ihren Händler.

Reklamationen nach erfolgter oder angefangener Montage hinsichtlich Beschädigung oder fehlender Teile werden nicht anerkannt.

Bestimmungsgemäßer Gebrauch

Dieser Grill dient zum Erhitzen, Garen und Grillen von Speisen.

Der Grill ist ausschließlich zur Verwendung im Freien geeignet und nur zur Verwendung im privaten Bereich bestimmt.

Verwenden Sie den Artikel nur, wie in dieser Bedienungsanleitung beschrieben. Jede andere Verwendung gilt als nicht bestimmungsgemäß und kann zu Sachschäden oder sogar zu Personenschäden führen.

Der Hersteller übernimmt keine Haftung für Schäden, die durch nicht bestimmungsgemäßen Gebrauch entstanden sind.

Zu Ihrer Sicherheit

Signalsymbole

Gefahr Hohes Risiko!



Missachtung der Warnung kann zu Schäden für Leib und Leben führen.

Achtung Mittleres Risiko!



Missachtung der Warnung kann Sachschäden verursachen.

Vorsicht Geringes Risiko!



Sachverhalte, die beim Umgang mit dem Gerät beachtet werden sollten.

ALLGEMEINE SICHERHEITSHINWEISE

- bei jedem Gebrauch zu beachten

- **Nicht in geschlossenen Räumen nutzen!**
- **ACHTUNG! Zum Anzünden oder Wiederanzünden keinen Spiritus oder Benzin verwenden!**
- **Nur Anzündhilfen entsprechend EN 1860-3 verwenden!**
- **ACHTUNG! Dieses Grillgerät wird sehr heiß und darf während des Betriebes nicht bewegt werden!**
- **ACHTUNG! Kinder und Haustiere fernhalten!**

Sicherheitshinweise

Gefahr Brandgefahr!



Die glühende Holzkohle und Teile des Grills werden während des Betriebs sehr heiß und können Brände entfachen.

- Grundsätzlich einen Feuerlöscher und einen Erste-Hilfe-Kasten bereithalten und auf den Fall eines Unfalls oder Feuers vorbereitet sein.
- Grill auf eine ebene, waagerechte, sichere, hitzeunempfindliche und saubere Oberfläche stellen.
- Grill so aufstellen, dass er mindestens 3 m entfernt von leicht entzündlichen Materialien wie z.B. Markisen, Holzterrassen oder Möbeln steht.
- Grill während des Betriebs nicht transportieren.
- Kohle nur im windgeschützten Bereich anzünden.
- Die große Brennkammer mit max. 2,3 kg Holzkohle/Holzkohlenbriketts befüllen.

- Die kleine Brennkammer nur zum Räuchern verwenden.
- Die kleine Brennkammer mit max. 0,7 kg Holz/Holzkohle befüllen.
- Den Grill nicht über 260 °C heizen.
- Den Grill so sichern, dass er nicht versehentlich anfängt zu rollen. Immer auf eine ebene Fläche stellen und Räder blockieren.
- Einige Nahrungsmittel erzeugen brennbare Fette und Säfte. Grill regelmäßig reinigen, am besten nach jedem Gebrauch.
- Asche erst auskippen, wenn die Holzkohle vollständig ausgebrannt und abgekühlt ist.
- Grill während des Betriebes nicht unbeaufsichtigt lassen.

Gefahr Verbrennungs- und Unfallgefahr!



Dieses Gerät ist nicht dafür bestimmt, durch Personen (einschl. Kinder) mit eingeschränkten physischen, sensorischen oder geistigen Fähigkeiten oder mangels Erfahrung und/oder mangels Wissen benutzt zu werden.

- Diesen Personenkreis auf die Gefahren des Geräts hinweisen und durch eine für ihre Sicherheit zuständige Person beaufsichtigen.
- Jegliche Änderungen an dem Produkt stellen eine große Sicherheitsgefahr dar und sind verboten. Selbst keine unzulässigen Eingriffe vornehmen. Bei Beschädigungen, Reparaturen oder anderen Problemen am Grill an unsere Servicestelle oder an einen Fachmann vor Ort wenden.
- Kinder und Haustiere vom Gerät fernhalten.

Der Grill, die sich darin befindliche Kohle und das Grillgut werden während des Betriebs sehr heiß, so dass jeder Kontakt damit zu schwersten Verbrennungen führen kann.

- Ausreichenden Abstand zu heißen Teilen halten, da jeder Kontakt zu schwersten Verbrennungen führen kann.
- Zum Grillen immer Grill- oder Küchenhandschuhe tragen.
- Nur langstielige Grillwerkzeuge mit hitzebeständigen Griffen verwenden.
- Keine Kleidung mit weiten Ärmeln tragen.
- Nur trockene Anzünder oder spezielle Grill-Flüssiganzünder entsprechend der EN 1860-3 als Anzündhilfe benutzen.
- Grill vor dem Reinigen bzw. Wegstellen vollständig abkühlen lassen.

Gefahr Verpuffungsgefahr!



Entzündliche Flüssigkeiten, die in die Glut gegossen werden, bilden Stichflammen oder Verpuffungen.

- Niemals Zündflüssigkeit wie Benzin oder Spiritus verwenden.
- Auch keine mit Zündflüssigkeit getränkten Kohlestücke auf die Glut geben.

Gefahr Vergiftungsgefahr!



Beim Verbrennen von Holzkohle, Grillbriketts etc. bildet sich Kohlenmonoxyd. Dieses Gas ist geruchlos und kann in geschlossenen Räumen tödlich sein!

- Grill ausschließlich im Freien betreiben.

Gefahr Gesundheitsgefahr!

Verwenden Sie keine Farblösemittel oder Verdüner, um Flecken zu entfernen. Diese sind gesundheitsschädlich und dürfen nicht mit Lebensmitteln in Berührung kommen.

Gefahr Gefahren für Kinder!

Kinder können sich beim Spielen in der Verpackungsfolie verfangen und darin ersticken.

- Lassen Sie Kinder nicht mit den Verpackungsfolien spielen.
- Achten Sie darauf, dass Kinder keine kleinen Montageteile in den Mund nehmen. Sie könnten die Teile verschlucken und daran ersticken.

Gefahr Verletzungsgefahr!

Am Grill und an den Einzelteilen befinden sich zum Teil scharfe Kanten.

- Mit den Einzelteilen des Grills vorsichtig umgehen, damit Unfälle bzw. Verletzungen während des Aufbaus und des Betriebes vermieden werden. Gegebenenfalls Schutzhandschuhe tragen.
- Den Grill nicht in der Nähe von Eingängen oder viel begangenen Zonen aufstellen.
- Während des Grillens immer größte Sorgfalt ausüben. Bei Ablenkung können Sie die Kontrolle über das Gerät verlieren.
- Seien Sie stets aufmerksam und achten Sie immer darauf, was Sie tun. Das Produkt nicht benutzen, wenn Sie unkonzentriert oder müde sind bzw. unter dem Einfluss von Drogen, Alkohol oder Medikamenten stehen. Bereits ein Moment der Unachtsamkeit beim Gebrauch des Produktes kann zu ernsthaften Verletzungen führen.

Achtung Beschädigungsgefahr!

Während des Gebrauchs können sich die Verschraubungen allmählich lockern und die Stabilität des Grills beeinträchtigen.

- Prüfen Sie die Festigkeit der Schrauben vor jedem Gebrauch. Ziehen Sie ggf. alle Schrauben noch einmal nach, um einen festen Stand zu gewährleisten.

Achtung Beschädigungsgefahr!

Verwenden sie keine starken oder schleifenden Lösemittel oder Scheuerpads, da diese die Oberflächen angreifen und Scheuerspuren hinterlassen.

Montage Vorbereitung

Gefahr Verletzungsgefahr!

Die Nichtbeachtung der Anweisungen kann zu Problemen und Gefahren bei der Verwendung des Grills führen.

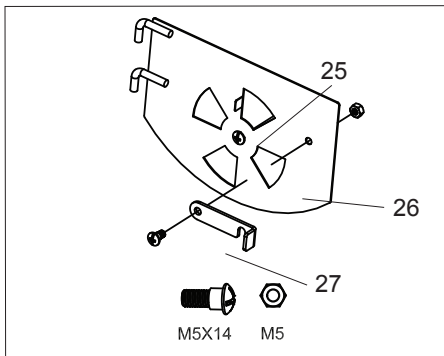
- Befolgen Sie alle hier aufgeführten Montageanweisungen.
1. Lesen Sie sich die Montageanweisungen zunächst vollständig durch.
 2. Nehmen Sie sich ausreichend Zeit für die Montage und schaffen Sie eine ebene Arbeitsfläche von drei bis vier Quadratmetern.
 3. Eventuell sind Kleinteile wie etwa Griffe bereits vormontiert.
 4. Belasten Sie die Frontablage mit nicht mehr als 5 kg.

Benötigtes Werkzeug

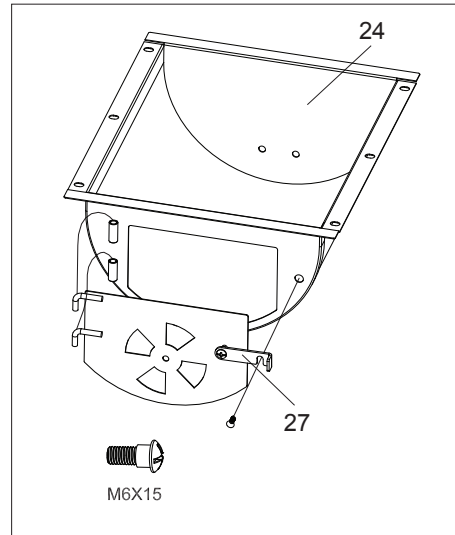
- 1 x Kreuzschlitzschraubendreher
 - 1 x 8er Maul-/Steckschlüssel
 - 1 x 10er Maul-/Steckschlüssel
 - 1 x 13er Maul-/Steckschlüssel
- Alternativ können Sie statt der Schlüssel auch eine verstellbare Zange zum Festhalten der Muttern verwenden.

Grill zusammenbauen

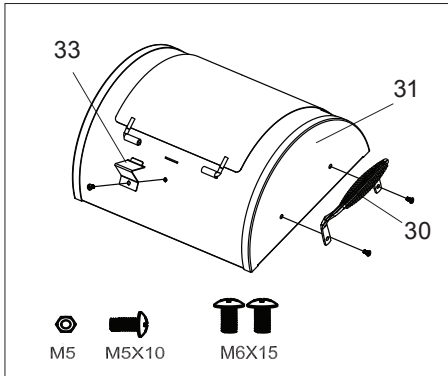
1. Den Grill auspacken und sämtliche Verpackungsfolien entfernen. Das Verpackungsmaterial außer Reichweite von Kindern aufbewahren und nach dem Zusammenbau des Grills den Vorschriften entsprechend entsorgen.
2. Die Luftklappe (25) ist bereits an der Seitentür (26) montiert. Befestigen Sie das Schließblech (27) an der Seitentür mit Schraube M5 x 14 mm und Mutter M5.



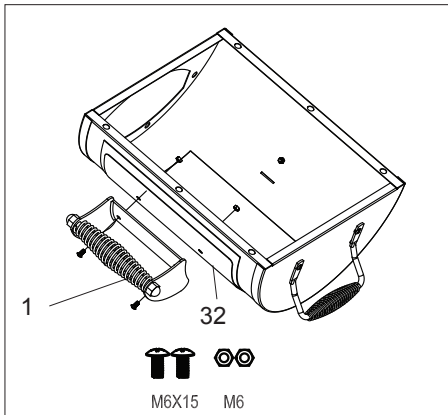
3. Hängen Sie die Seitentür in das Türscharnier am Unterteil (24) der kleinen Brennkammer. Drehen Sie eine Kreuzschlitz-Passschraube M6 x 15 mm in die Seitenwand des Unterteils der kleinen Brennkammer. Schließen Sie die Seitentür, indem Sie das Schließblech (27) auf die Passschraube legen.



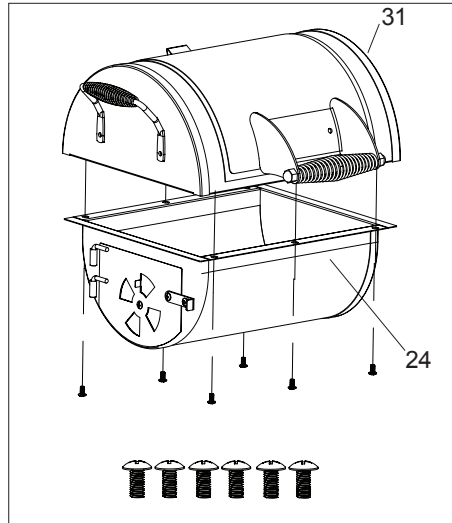
4. Befestigen Sie den Deckelstopper (33) am Oberteil (31) der kleinen Brennkammer mit Schraube M5 x 10 mm und Mutter M5. Befestigen Sie den Seitengriff (30) an der linken Seite des Oberteils (31) mit zwei Schrauben M6 x 15 mm.



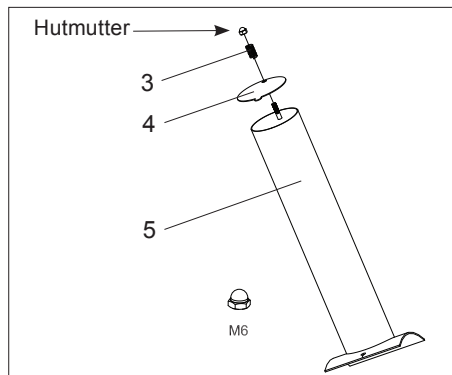
5. Befestigen Sie den Handgriff (1) am Deckel der kleinen Brennkammer (32) mit zwei Schrauben M6 x 15 mm und zwei Muttern M6.



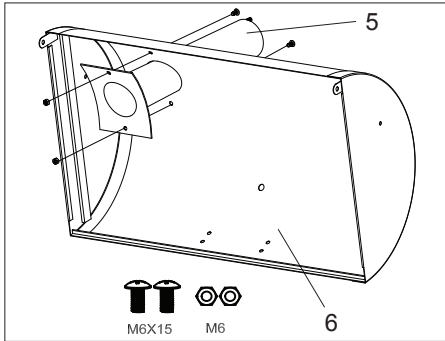
6. Befestigen Sie das Unterteil (24) der kleinen Brennkammer am Oberteil (31) mit sechs Schrauben M6 x 15 mm.



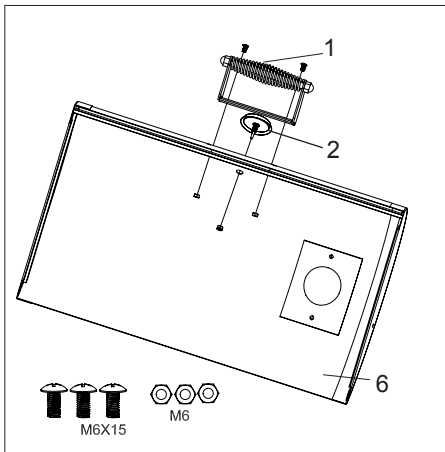
7. Setzen Sie die Abluftklappe (4) über den Schraubstutzen oberhalb des Rauchrohres (5). Setzen Sie anschließend die Feder (3) auf den Schraubstutzen und ziehen sie mit der Hutmutter M6 fest.



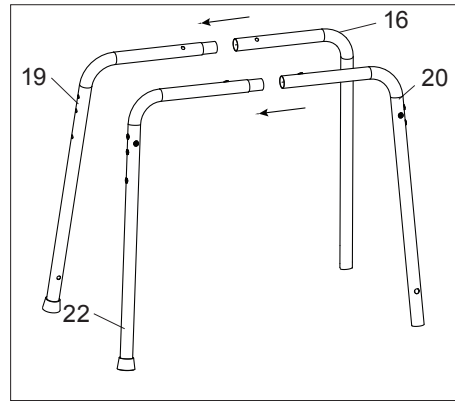
8. Stecken Sie das Rauchrohr (5) durch die Öffnung im Oberteil (6) der großen Brennkammer und befestigen Sie es mit zwei Schrauben M6 x 15 mm und zwei Muttern M6.



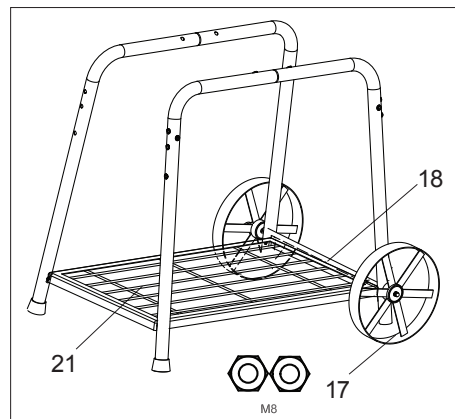
9. Befestigen Sie den Handgriff (1) am Oberteil (6) der großen Brennkammer mit zwei Schrauben M6 x 15 mm und zwei Muttern M6. Befestigen Sie das Thermometer (2) mit Schraube und Mutter am Oberteil (6).



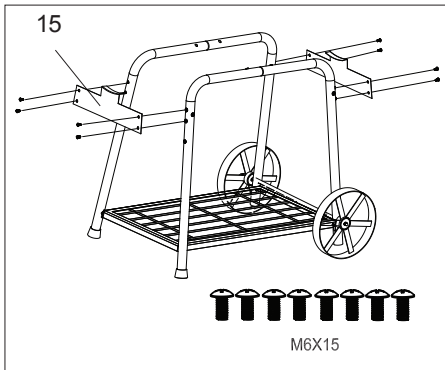
10. Stecken Sie jeweils die hinteren Standbeine (16+19) und die vorderen Standbeine (20+22) zusammen. Achten Sie darauf, dass die Löcher zum Einhängen des Ablagegitters (21) innen liegen.



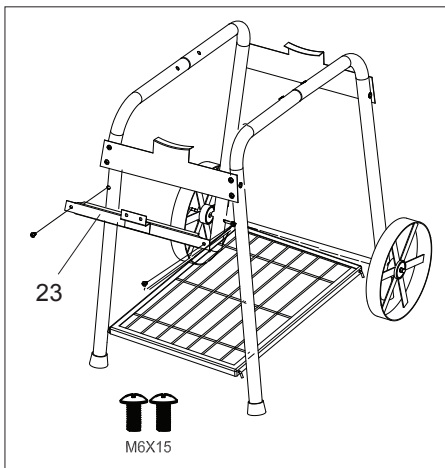
11. Hängen Sie die Haken des Ablagegitters (21) in die Löcher an der Innenseite der Standbeine. Stecken Sie die Radachse (18) durch die unteren Löcher auf der rechten Seite der Standbeine. Setzen Sie die Räder (17) auf die Achsenden und befestigen Sie die Räder mit zwei Muttern M8.



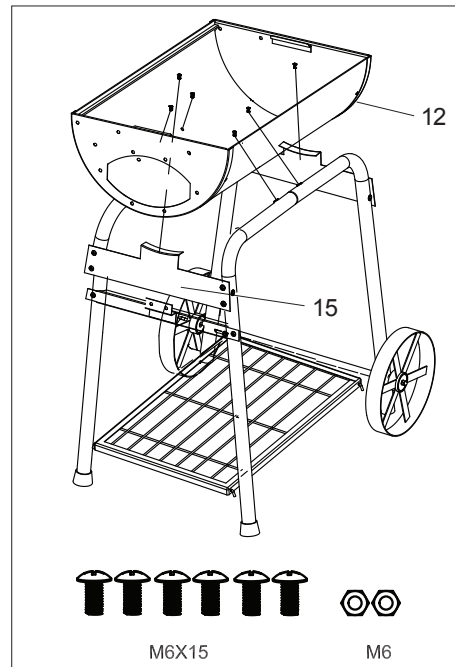
12. Befestigen Sie die Querstreben (15) an den Standbeinen mit acht Schrauben M6 x 15 mm. Ziehen Sie die Schrauben noch nicht fest an.



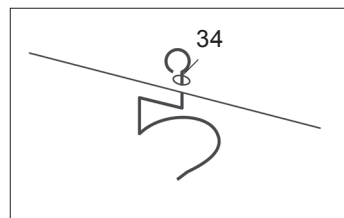
13. Befestigen Sie das Halteblech für die kleine Brennkammer (23) an den linken Standbeinen mit zwei Schrauben M6 x 15 mm. Ziehen Sie die Schrauben noch nicht fest an.



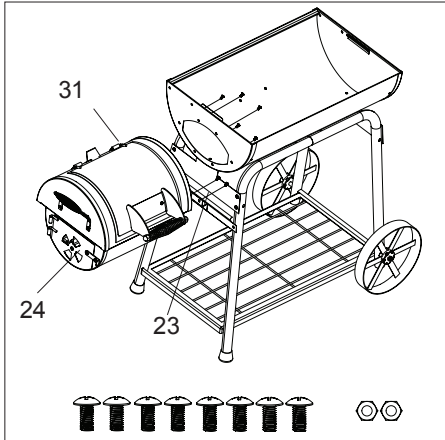
14. Setzen Sie das Unterteil (12) der großen Brennkammer auf die Querstreben (15). Befestigen Sie das Unterteil mit vier Schrauben M6 x 15 mm am oberen Bereich der Standbeine, sowie mit zwei Schrauben M6 x 15 mm und zwei Muttern M6 an den Querstreben. Ziehen Sie die Schrauben gemäß Montageschritte 12 - 14 jetzt fest an.



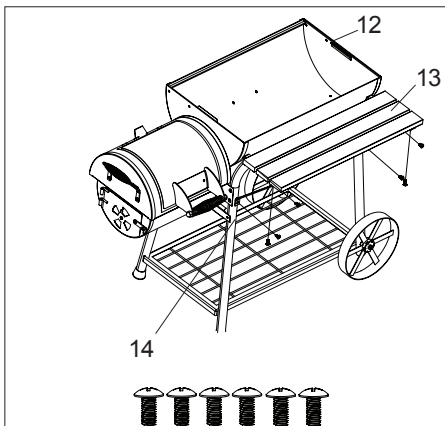
15. Den Fettdosenhalter (34) von unten durch das Loch auf der linken Seite in die große Brennkammer stecken.



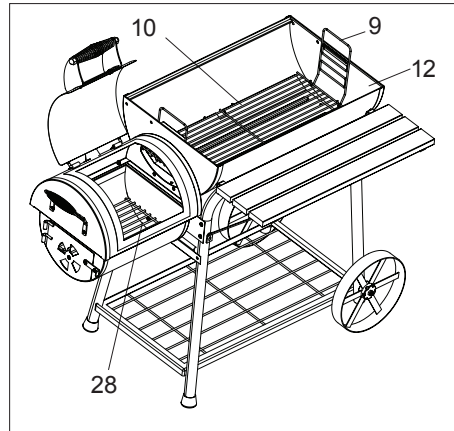
16. Befestigen Sie die kleine Brennkammer (24 + 31) am Unterteil (12) der großen Brennkammer mit sechs Schrauben M6 x 15 mm, sowie am Halblech für die kleine Brennkammer (23) mit zwei Schrauben M6 x 15 mm und zwei Muttern M6.



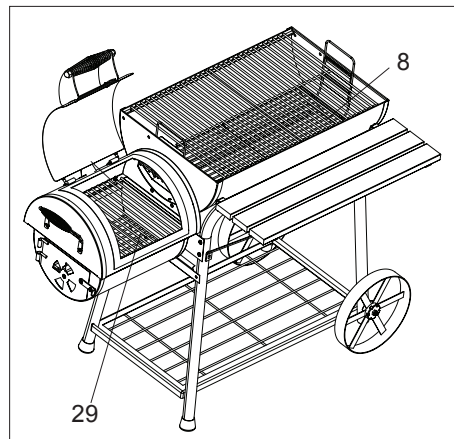
17. Befestigen Sie die Halbleche (14) für die Frontablage am linken und rechten vorderen Standbein (20+22). Befestigen Sie die Frontablage (13) am Unterteil der großen Brennkammer (12) und an den Halblechen (14). Verwenden Sie hierzu sechs Schrauben M6 x 15 mm.



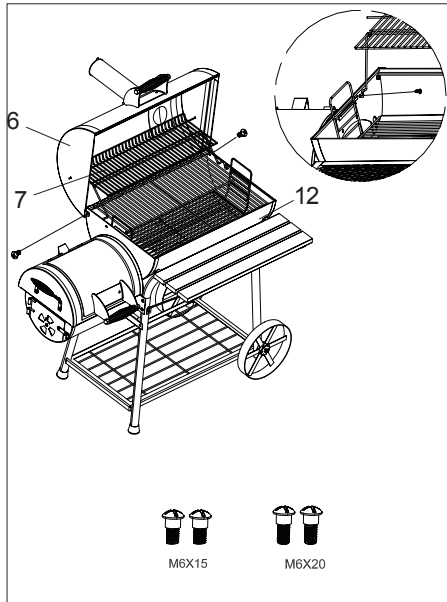
18. Hängen Sie das Ascheblech (11) an den Längsseiten des Kohlerosts (10) ein. Hängen Sie die Einstellhaken (9) an den Kohlerost und setzen Sie die gesamte Vorrichtung in gewünschter Höhe auf die Stützen in das Unterteil (12) der großen Brennkammer. Legen Sie den kleinen Kohlerost (28) in die kleine Brennkammer.



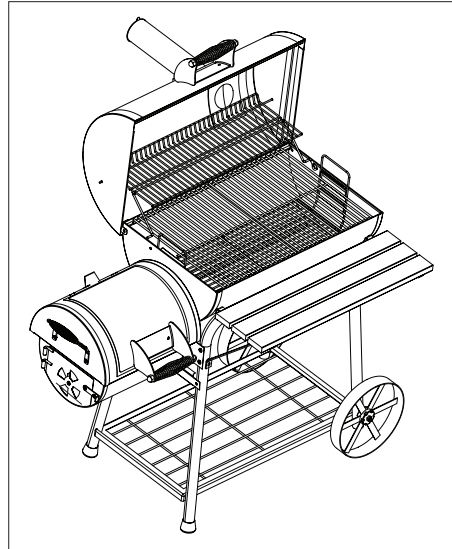
19. Legen Sie jeweils zwei Grillroste (8 + 29) in die große und kleine Brennkammer.



20. Befestigen Sie das Oberteil (6) der großen Brennkammer am Unterteil (12) mit zwei Passschrauben M6 x 20 mm. Hängen Sie das Warmhaltegitter (7) an das Oberteil (6) und befestigen Sie es mit zwei Passschrauben M6 x 15 mm an den Seiten des Unterteils (12).



21. Der Grill ist fertig montiert.



Wichtig: Alle Schrauben müssen fest angezogen sein.

Grill aufstellen

Achtung Beschädigungsgefahr!



Während des Gebrauchs können sich die Verschraubungen allmählich lockern und die Stabilität des Grills beeinträchtigen.

- Prüfen Sie die Festigkeit der Schrauben vor jedem Gebrauch. Ziehen Sie ggf. alle Schrauben noch einmal nach, um einen festen Stand zu gewährleisten.
- Stellen Sie den Grill vor dem Gebrauch auf einem ebenen, festen Untergrund im Freien auf.

Vor dem Grillen

Gefahr Verbrennungsgefahr!



Der Grill, die sich darin befindliche Kohle und das Grillgut werden während des Betriebs sehr heiß, so dass jeder Kontakt damit zu schwersten Verbrennungen führen kann.

- Halten Sie die Holzkohle in der kleinen Brennkammer ausreichend von der Luftklappe entfernt, so dass keine Glut oder heiße Holzkohle aus der Brennkammer fallen kann.

Gefahr Gesundheitsgefahr!



Verwenden Sie keine Holzkohle, die mit Anzündflüssigkeiten vorbehandelt wurde. Nur hochwertige reine Holzkohle oder eine Mischung aus Holzkohle und Holz verwenden.

Achtung Beschädigungsgefahr!



Um die Lebensdauer des Grills zu verlängern, sollte darauf geachtet werden, dass die heißen Kohlen und das brennende Holz nicht direkt die Wände des Grills berühren.

- Reiben oder kratzen Sie während des Heizens bei der Erstbehandlung niemals am Außengehäuse des heißen Grills.

- **Vor dem ersten Gebrauch muss der Grill eingeölt werden und anschließend für mindestens 3 Stunden durchglühen, um das Gehäuse vor starkem Rostbefall zu schützen und Produktionsreste zu verbrennen.**

Wichtig: Der Grill sollte immer in eingeeöltem Zustand und abgedeckt aufbewahrt werden.

- Waschen Sie die Grillroste mit warmem Spülwasser ab. Anschließend mit klarem Wasser nachspülen und abtrocknen.
- Reiben Sie die Außenflächen des Grills mit Pflanzenöl ein oder verwenden Sie ein Pflanzenöl zum Einsprühen. Die Kohleroste und das Ascheblech nicht mit Pflanzenöl behandeln.
- Eine Blechdose muss zu jeder Zeit unter der Fettablauföffnung platziert werden. Setzen Sie eine leere offene Blechdose (z. B. eine Suppendose) in den Fettdosenhalter (34).
- Beachten Sie die Instruktionen zum Anzünden. Sie können Holzkohle oder Holz verwenden.
- Starten Sie mit ca. 2 kg Holzkohle. Diese Menge sollte für eine Erstbehandlung zum Durchglühen ausreichend sein.

- Geben Sie ausreichend und den Herstellerangaben entsprechend, Anzündflüssigkeit auf die Holzkohle. Warten Sie bei geöffneten Deckeln ca. 2-3 Minuten, bis die Flüssigkeit eingewirkt ist. Alternativ können Sie handelsübliche feste Anzündhilfen verwenden.
- Die Luftklappe der kleinen Brennkammer ca. 1,5 - 2,5 cm öffnen. Die Abluftklappe des Rauchrohres bis zur Hälfte öffnen.
- Zünden Sie die Holzkohle mit einem langen Streichholz an. Lassen Sie die Holzkohle solange bei geöffneten Deckeln brennen, bis sich eine helle Schicht gebildet hat (ca. 20 Minuten). **Vorsicht!** Die Anzündflüssigkeit muss vollständig abgebrannt sein, bevor die Deckel geschlossen werden können. Ansonsten können Flammen von der Anzündflüssigkeit innerhalb des Grills Stichflammen oder eine Explosion auslösen, sobald der Deckel geöffnet wird.
- Wenn die Holzkohle stark glüht, verteilen Sie die Holzkohle in der Mitte der Kohleroste.
- Schließen Sie anschließend die Deckel. Lassen Sie die Temperatur auf ca. 120 °C ansteigen. Diesen Temperaturbereich für 2 Stunden halten.
- Anschließend die Temperatur auf ca. 175 °C - 200 °C erhöhen. Dies kann erreicht werden, indem die Luftklappe der kleinen Brennkammer und die Abluftklappe des Rauchrohres weiter geöffnet werden und zusätzliche Holzkohle oder Holz aufgelegt wird.
- Diese Temperatur für ca. 1 Stunde halten. Anschließend den Grill vollständig abkühlen lassen.

- **Wichtig:** Von Zeit zu Zeit sollte diese Behandlung wiederholt werden, um den Zustand des Grills zu erhalten.
- **Achtung:** Die Höhe der Temperatur darf 200 °C nie übersteigen. Dies ist nötig, um das Innere grillbereit zu machen und außen die hitzebeständige Farbe einzubrennen.

Während des Einfeuerns sollte der Brennkammerdeckel nicht ganz geschlossen werden. Nur am Schluss einige Minuten komplett schließen.

Bedienung

Gefahr *Verbrennungsgefahr!*



- Der Grill, die sich darin befindliche Kohle und das Grillgut werden während des Betriebs sehr heiß, so dass jeder Kontakt damit zu schwersten Verbrennungen führen kann.
- Ausreichenden Abstand zu heißen Teilen halten, da jeder Kontakt zu schwersten Verbrennungen führen kann.
 - Zum Grillen immer Grill- oder Küchenhandschuhe tragen.
 - Nur langstielige Grillwerkzeuge mit hitzebeständigen Griffen verwenden.
 - Keine Kleidung mit weiten Ärmeln tragen.
 - Nur trockene Anzünder oder spezielle Grill-Flüssiganzünder entsprechend der EN 1860-3 als Anzündhilfe benutzen.

Grillen

1. Zum Grillen die große Brennkammer verwenden. Entfernen Sie die Grillroste (**8**).
2. Legen Sie 3-4 feststoffliche Anzündhilfen in die Mitte des Kohlerosts (**10**). Beachten Sie die Herstellerhinweise auf der Verpackung. Zünden Sie die Anzündhilfen mit einem Streichholz an.
3. Schichten Sie **maximal 2,3 kg** Holzkohle oder Briketts um die Anzündhilfen.
4. Sobald die Holzkohle durchgeglüht ist, verteilen Sie sie gleichmäßig auf dem Kohlerost (**10**). Verwenden Sie hierfür ein geeignetes, feuerfestes Werkzeug mit langem, feuerfestem Griff.
5. Legen Sie die Grillroste (**8**) auf die Halterungen in der großen Brennkammer.
6. Achten sie darauf, dass eine Blechdose zum Auffangen des Fettes eingehängt wurde.
7. Legen Sie das Grillgut erst auf, wenn die Holzkohle mit einer hellen Ascheschicht bedeckt ist.

Räuchern

Geräuchert wird, indem in der kleinen Brennkammer Baumholz oder Holzkohle verbrannt und in der großen Brennkammer die Räucherware aufgelegt wird.

Der Rauch, der in der kleinen Brennkammer erzeugt wird, zieht durch die große Brennkammer und entweicht durch das Rauchrohr. Verwenden Sie in der kleinen Brennkammer nicht mehr als 0,7 kg Brennholz.

Durch das indirekte Garen wird vermieden, dass Fett auf die Glut tropft und somit Flammen entstehen, die die Lebensmittel verbrennen.

Zum Räuchern eignen sich insbesondere Buchenholz und Obstbaumholz. Achten Sie darauf, dass das Holz trocken und gut abgelagert ist (mindestens 2-3 Jahre). Verwenden Sie kein Eichenholz, da dies gesundheitsschädlich ist. Erkundigen Sie sich bei Ihrem Holzlieferanten nach geeigneten Holzarten.

Holzstücke mit eine Länge von ca. 7 - 10 cm und einer Dicke von 2,5 - 5 cm eignen sich zum Räuchern am besten.

- Beim Räuchern müssen die Deckel geschlossen bleiben, da sonst der Rauch schneller entweicht und somit die Garzeit verlängert werden muss.
- Öffnen Sie vor dem Anzünden die Luftklappe an der kleinen Brennkammer ca. 1,5 - 2,5 cm und die Abluftklappe des Rauchrohres bis zur Hälfte. Sie können zum Aufheizen des Grills mit Holzkohle starten und später Holzstücke auflegen.
- Lesen Sie die Temperatur am Thermometer (**2**) im Deckel der großen Brennkammer ab. Sie können die Temperatur mit der Luftklappe an der kleinen Brennkammer regeln.
- Die ideale Räuchertemperatur liegt im Bereich von 80 °C und 120 °C.
- Als Räucherware eignen sich z. B. Fisch oder Geflügelfleisch. Andere Fleischarten und auch bestimmte Gemüsearten eignen sich ebenfalls zum Räuchern.
- Verwenden Sie Fleisch oder Fisch, legen Sie die Räucherware vor dem Räuchern für mehrere Stunden in eine Mischung aus Salz, Wasser und Gewürze. Vor dem Räuchern gut abtrocknen.

- Für große Fleischstücke sollte eine Garzeit von ca. 1 Stunde je 500g angesetzt werden. Prüfen Sie in jedem Fall, ob das Räuchergut gegart ist, bevor dieses entnommen wird. Verwenden Sie hierzu ein Lebensmittelthermometer.
- Räucherrezepte können Sie entsprechenden Rezeptbüchern entnehmen oder diese im Internet suchen.

Wartung und Reinigung

Ihr Grill ist aus hochwertigen Materialien gefertigt. Um die Oberflächen zu reinigen und zu pflegen, beachten Sie bitte die folgenden Hinweise:

Gefahr *Verbrennungsgefahr!*



Lassen Sie den Grill vollständig abkühlen, bevor Sie ihn reinigen.

- Kippen Sie die Asche erst aus, wenn der Brennstoff vollständig ausgebrannt und erloschen ist.

Gefahr *Gesundheitsgefahr!*



Verwenden Sie keine Farblösemittel oder Verdüner, um Flecken zu entfernen. Diese sind gesundheitsschädlich und dürfen nicht mit Lebensmitteln in Berührung kommen.

Achtung *Beschädigungsgefahr!*



Verwenden Sie keine starken oder schleifenden Lösemittel oder Scheuerpads, da diese die Oberflächen angreifen und Scheuerspuren hinterlassen.

- Lassen Sie den Brennstoff nach dem Grillen ausbrennen. Das hilft, den Reinigungsaufwand zu verringern, indem überschüssiges Fett und Grillrückstände abbrennen.

- Entleeren Sie die kalte Asche und reinigen Sie den Grill regelmäßig, am besten nach jedem Gebrauch. **Es ist sehr wichtig, dass Sie die Asche aus der Brennkammer herausnehmen, bevor sich Feuchtigkeit mit der kalten Asche verbindet. Asche ist salzhaltig und greift in feuchtem Zustand die Innenseite der Brennkammer an. So kann über Jahre hinweg die Brennkammer durch Rostbefall Schaden nehmen.**
- Nehmen Sie die Grillroste ab und reinigen Sie sie gründlich mit Spülwasser. Trocknen Sie die Grillroste anschließend gründlich ab.
- Versehen Sie die Grillroste und Kohleroste nach der Reinigung mit einer dünnen Schicht pflanzlichem Speiseöl.
- Entfernen Sie lose Ablagerungen am Grill mit einem nassen Schwamm.
- Verwenden Sie ein weiches, sauberes Tuch zum Trocknen. Zerkratzen Sie die Oberflächen nicht beim Trockenreiben.
- Reinigen Sie die Innen- und Oberflächen generell mit warmen Seifenwasser.
- Ziehen Sie alle Schrauben vor jedem Gebrauch regelmäßig nach, um jederzeit einen festen Stand des Grills zu gewährleisten.
- Schützen Sie Ihren Grill vor ständigen Witterungseinflüssen. Da er aus Stahl hergestellt ist wird er irgendwann rosten. Eventuelle Roststellen säubern und mit Feuerfestfarbe ausbessern.
- **HINWEIS:** Ihr Grill wird nach einigem Gebrauch eine Patina bekommen. Sollte dieser rostige Look Ihnen nicht gefallen, können Sie wie folgt vorgehen: Entfernen Sie den Rost mittels Drahtbürste oder Rostlöser-Gel. Danach können Sie die Oberfläche mit einem Ofenlack (bis mindestens 600 °C hitzeresistent) lackieren. Und schon strahlt Ihr Smoker wieder wie neu.

- **WICHTIG:** Der Grill sollte immer vor Feuchtigkeit geschützt aufbewahrt werden.

Entsorgung



Die Verpackung besteht aus umweltfreundlichen Materialien, die Sie über die örtlichen Recyclingstellen entsorgen können.



Werfen Sie den Grill keinesfalls in den normalen Hausmüll! Entsorgen Sie ihn über einen zugelassenen Entsorgungsbetrieb oder über Ihre kommunale Entsorgungseinrichtung. Beachten Sie die aktuell geltenden Vorschriften. Setzen Sie sich im Zweifelsfall mit Ihrer Entsorgungseinrichtung in Verbindung.

Technische Daten

Produkt: Art. Nr. 1087
Smoker „Biloxi“

Gewicht: ca. 33 kg

Gesamtmaße,
Grill aufgebaut: ca. 126 x 63,5 x 126 cm
(B x T x H)

Grillfläche
der großen
Brennkammer: ca. 58 x 40 cm

Grillfläche
der kleinen
Brennkammer: ca. 33 x 31 cm

Max. Große Brennkammer
Brennstoffmenge: max. 2,3 kg
Kleine Brennkammer
max. 0,7 kg

Stahllackierung: Hitzebeständig bis 350 °C

Konformitätserklärung

Dieses Produkt erfüllt die geltenden europäischen und nationalen Richtlinien (DIN EN 1860-1).

Garantie

Sie haben einen qualitativ hochwertigen Grill gekauft. TEPRO GARTEN GmbH garantiert für ihre Grills im Rahmen ihrer Garantiebedingungen, bei normaler, freizeitmäßiger und nicht gewerblicher Nutzung für 24 (vierundzwanzig) Monate ab Kaufdatum für alle Teile hinsichtlich Fehlerhaftigkeit und Verarbeitungsfehler.

Von der Garantie ausgenommen sind alle Verschleißteile, wie z.B. Grillroste, Kohleroste oder Brenner, sowie Unebenheiten und Farbunterschiede der Emaillierung, Lackablösung, verursacht durch eingebranntes Fett, leichte Korrosion wie z.B. Flugrost. Alle anderen Kosten wie Arbeitszeit, Transport, Fracht und Verpackung gehen im Garantiefall zu Lasten des Käufers.

Der Vertreiber behält sich das Recht vor, evtl. entstandene Kosten selbst zu tragen oder an den Käufer weiter zu berechnen.

Diese Garantie schließt nicht das Versagen oder Benutzerschwierigkeiten mit ein, die durch mutwillige Beschädigung, Missbrauch, Veränderung, falsche Anwendung, unvorsichtige Benutzung, Abnutzung, falsche Montage oder schlechte Wartung entstanden sind.

Service

Bei technischen Fragen wenden Sie sich bitte an den Service. Dieses Produkt wurde sorgfältig hergestellt und verpackt. Sollte es dennoch einmal Grund zur Beanstandung geben, helfen Ihnen unsere Mitarbeiter gerne weiter.

Unter der nachstehenden Emailadresse (Inverkehrbringer) können Sie uns bei Servicefragen erreichen.

Technische Änderungen und Druckfehler vorbehalten.

Inverkehrbringer

tepro Garten GmbH

Carl-Zeiss-Straße 8/4

D-63322 Rödermark

Email: info@tepro-gmbh.de oder

backoffice@tepro-gmbh.de

Web: www.tepro-gmbh.de

Ⓛ **Passendes Zubehör (nicht im Lieferumfang enthalten)**

Universal Abdeckhaube

tepro Artikelnummer 8607



- aus hochwertig, strapazierfähigem
- Polyestergewebe 300x250D
- mit wasserdichter PVB-Beschichtung
- widerstandsfähig gegen UV Strahlen
- Ventilationsöffnungen
- mit Befestigungsklettband
- passgenau
- Haubenmaße:
ca. 125,7 x 73,7 x 119,4 cm (B x T x H)

Anzündkamin

tepro Artikelnummer 8500



- aus Stahl, schwarz lackiert
- mit Kunststoffgriff
- Durchmesser 17 cm
- sorgt für schnelles Durchglühen des Brennstoffes

Grillbesteck 3-teilig aus Edelstahl

tepro Artikelnummer 8520



- bestehend aus Gabel, Wender und Zange
- aus Edelstahl
- Länge: 38 cm

Grillreinigungsbürste

tepro Artikelnummer 8504



- Messingborsten
- Kunststoffgriff
- zum Reinigen von Grillrosten

Erhältlich im stationären- und Online-Handel.

Contents

Before using the device	23
Scope of delivery	23
Intended use	24
For your safety	24 - 26
Signal symbols	24
General safety instructions	24
Safety instructions	24 - 26
Assembly	26 - 32
Preparation	26
Required tools	27
Assembling the grill	27 - 32
Positioning the grill	33
Before grilling	33 - 34
Operation	34 - 35
Barbecuing	35
Smoking	35
Maintenance and Cleaning	36
Disposal	37
Declaration of conformity	37
Technical details	37
Warranty	38
Service	38
Distributor	38
Matching accessories (not included in the delivery scope)	39 - 40

Before using the device

After unpacking and before every use, check whether the item shows any signs of damage.

Should this be the case, do not use the item, but notify your retailer.

The operating manual is based on the norms and regulations that are applicable in the European Union. In non-EU countries, observe country-specific directives and laws!



Before start-up, first read through the safety information and the operating manual carefully. Only by doing so will you be able to use all of the functions safely and reliably.

Keep the operating manual and pass it on to any third party that might own this item after you.

Scope of delivery

- 2 Handle (1)
- 1 Thermometer (2)
- 1 Spring for exhaust flap (3)
- 1 Exhaust flap (4)
- 1 Smoke pipe (5)
- 1 Large grill chamber, upper part (6)
- 1 Warming grille (7)
- 2 grill grate for large grill chamber (8)
- 2 Adjustment hooks for adjusting the height of the charcoal grate (9)
- 1 Charcoal grate for large grill chamber (10)
- 1 Ash tray (11)
- 1 Large grill chamber, lower part (12)
- 1 Front rack (13)
- 2 Support arm for front rack (14)
- 2 Cross brace for support legs (15)
- 1 Support leg, back right (16)
- 2 Wheels (17)

- 1 Wheel axle (18)
- 1 Support leg, back left (19)
- 1 Support leg, front right (20)
- 1 Rack grille (21)
- 1 Support leg, front left (22)
- 1 Support bar for small grill chamber (23)
- 1 Small grill chamber, lower part (24)
- 1 Air vent for small grill chamber (25)
- 1 Side door for small grill chamber (26)
- 1 Latch for small grill chamber (27)
- 1 Charcoal grate for small grill chamber (28)
- 2 grill grates for small grill chamber (29)
- 1 Side handle (30)
- 1 Small grill chamber, upper part (31)
- 1 Cover for small grill chamber (32)
- 1 Cover stopper for small grill chamber (33)
- 1 Grease can holder (34)

Assembly Material:

-  2 M8 nuts
-  10 M6 nuts
-  2 M5 nuts
-  44 Phillips screws
M6 x 15 mm
-  1 Phillips screw
M5 x 10 mm
-  2 Phillips shoulder screws
M6 x 20 mm
-  3 Phillips shoulder screws
M6 x 15 mm
-  1 Phillips shoulder screw
M5 x 14 mm

Please check that the delivery is complete and undamaged. Should a part be missing or defective, please contact your dealer.

Claims relating to damages or missing parts made after assembly has taken place or commenced will not be recognised.

Intended use

Use this grill to heat, cook and grill food.

This grill is intended exclusively for private, outdoor use and not for indoor or commercial use.

Only use the item as described in this operating manual. All other uses are considered improper and can lead to material damage or even to personal injuries.

The manufacturer accepts no liability for damages caused by improper use.

For your safety

Signal symbols

Danger High risk!



Failure to observe the warning can lead to potentially fatal injuries.

Attention Moderate risk!



Disregarding this warning can lead to property damage.

Caution Low risk!



Facts that should be respected when handling the device.

GENERAL SAFETY INSTRUCTIONS

- to be observed in each use

- **Do not use indoors!**
- **WARNING! Do not use spirit or petrol for lighting or relighting!**
- **Use only firelighters complying to EN 1860-3!**
- **WARNING! This appliance will become very hot, do not move it during operation!**
- **WARNING! Keep children and pets away!**

Safety instructions

Danger Fire hazard!



Live coals and grill components get very hot during operation and can start fires.

- It is essential that you have a fire extinguisher and first-aid kit ready and be prepared for an accident or fire.
- Place the grill on an even, horizontal, secure, heat-resistant and clean surface.
- Set up the grill with at least 3 m clearance from highly flammable materials such as awnings, wooden patios or furniture.
- Do not move the grill during use.
- Ignite the charcoal only in a sheltered location.
- Fill the large grill chamber with **max. 2.3 kg** charcoal/charcoal briquettes.

- Use the small grill chamber only for smoking.
- Fill the small grill chamber with **max. 0.7 kg** wood/charcoal.
- Do not heat the grill above 260 °C.
- Secure the grill so that it does not inadvertently start to roll. Always place the grill on an even surface and block the wheels.
- Some foods produce flammable fats and juices. Clean the grill regularly, preferably after each use.
- Only tip out the ash once the charcoal has completely burned out and cooled down.
- Never leave the grill unattended during use.

Danger Risk of burning and accidents!



This device is not intended for use by persons (incl. children) with limited physical, sensory, or mental capacities or lacking experience and/or lacking knowledge.

- Such persons must be informed about the dangers of the device and supervised by a person responsible for their safety.
- Any modifications to the product represent a large safety risk and are forbidden. Do not undertake any unauthorised interventions yourself. In case of damages, repairs or other problems with the grill, contact our service point or a professional in your area.
- Keep children and pets away from the device.

The grill, the charcoal and grill meat become very hot during use. Any contact can result in serious burns.

- Keep sufficient distance from the hot parts, since any contact can lead to severe burns.
- Always wear oven or grill gloves when grilling.
- Use only long-handled utensils with heat-resistant grips.
- Do not wear any clothing with wide sleeves.
- Use only dry lighters or special fluid lighters compliant with EN 1860-3 as firelighters.
- Let the grill cool down completely before cleaning and/or storage.

Danger Risk of deflagration!



Flammable liquids that are poured on the embers cause flash flames or deflagrations.

- Never use flammable liquids such as petrol or spirits.
- Nor put pieces of charcoal soaked in flammable liquid onto the embers.

Danger Risk of poisoning!



When burning charcoal, barbecue briquettes, etc., carbon monoxide is formed. This gas is odourless and can be fatal in closed spaces!

- Use the grill outdoors only!

Danger Health risk!



Do not use any decolourants or thinners to remove stains. These are harmful to health and must not come into contact with food.

Danger Risks to children!

While playing, children can become caught in the packaging film and choke.

- Do not let children play with the packaging films.
- Make sure that children do not put any small assembly parts into their mouths. They could swallow the parts and choke on them.

Danger Risk of injury!

Both the grill and individual parts have some sharp edges.

- Be careful with individual parts to prevent accidents and/or injury during assembly and use. Wear protective gloves if necessary.
- Do not set up the grill near entryways or high-traffic zones.
- Always exercise extreme caution while grilling. If distracted, you can lose control of the device.
- Always be attentive to and aware of what you are doing. Do not use this product if you are unfocussed or tired, or if you are under the influence of drugs, alcohol, or medications. Just one moment of carelessness during use of the product can lead to serious injuries.

Attention Risk of damage!

During use, the screws can loosen slowly and impair the grill's stability.

- Check the stability of the screws prior to each use. If necessary, tighten all of the screws again to ensure the smoker is standing securely.

Attention Risk of damage!

Do not use any strong or grinding solvents or abrasive pads, since these can attack the surfaces and leave behind scrape marks.

Assembly Preparation**Danger Risk of injury!**

Failure to follow these instructions can lead to problems and risks while using the grill.

- Follow all of the assembly instructions listed here.
1. First read through the assembly instructions completely.
 2. Take sufficient time to carry out the assembly and use an even working surface of three to four square metres.
 3. Small parts such as handles will probably be preassembled.
 4. Load the front rack with no more than 5 kg.

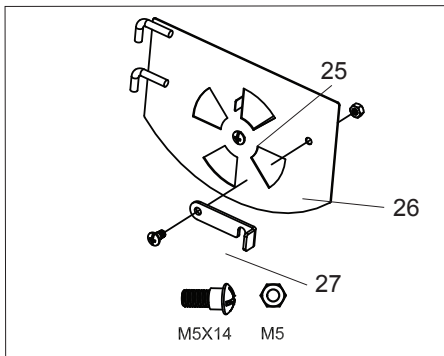
Required tools

- 1 x Phillips screwdriver
- 1 x 8 mm Spanner/Socket spanner
- 1 x 10 mm Spanner/Socket spanner
- 1 x 13 mm Spanner/Socket spanner

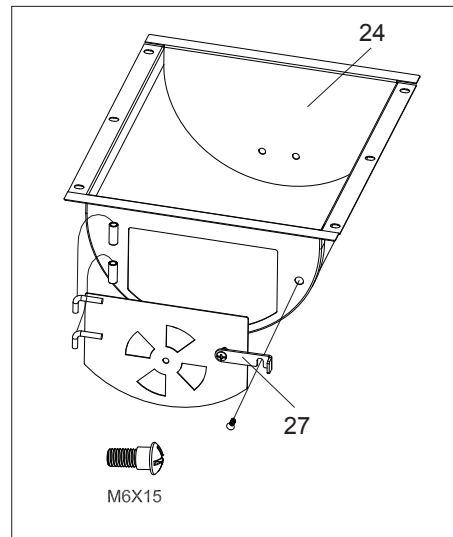
Alternatively, you can also use adjustable pliers instead of a spanner to hold the nuts in place.

Assembling the grill

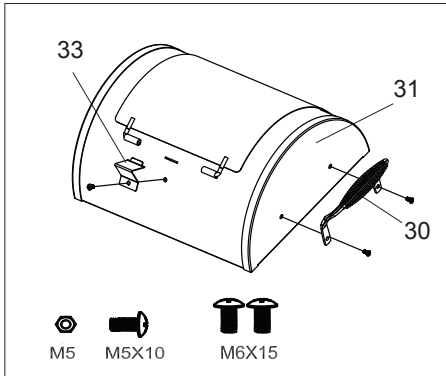
1. Unpack the grill and dispose of all packaging materials. Keep the packaging materials out of the reach of children and dispose of them according to regulations after grill assembly.
2. The air vent (25) is already mounted on the side door (26). Fasten the latch (27) onto the side door using an M5 x 14 mm screw and M5 nut.



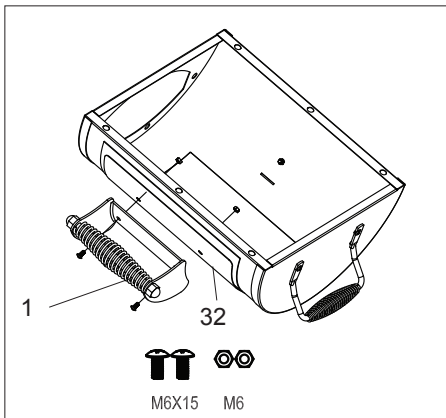
3. Hang the side door on the door hinge on the lower part (24) of the small grill chamber. Screw an M6 x 15 mm Phillips shoulder screw into the side wall of the lower part of the small grill chamber. Close the side door by placing the latch (27) over the shoulder screw.



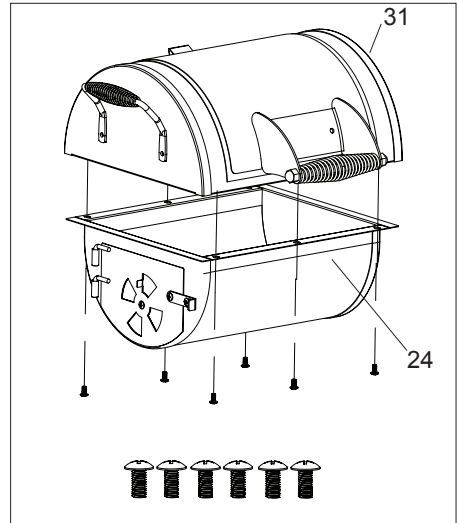
- Fasten the cover stopper (33) to the upper part (31) of the small grill chamber using an M5 x 10 mm screw and M5 nut. Fasten the side handle (30) to the left side of the upper part (31) using two M6 x 15 mm screws.



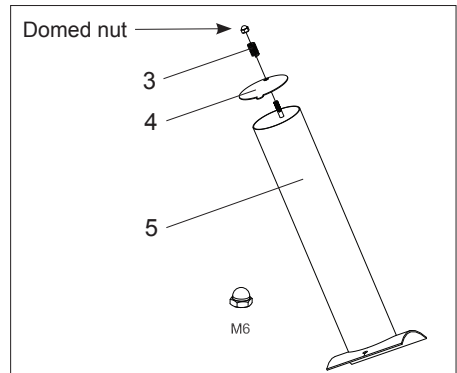
- Fasten the handle (1) to the cover of the small grill chamber (32) using two M6 x 15 mm screws and two M6 nuts.



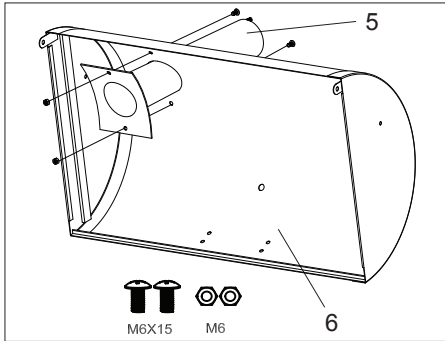
- Fasten the lower part (24) of the small grill chamber to the upper part (31) using six M6 x 15 mm screws.



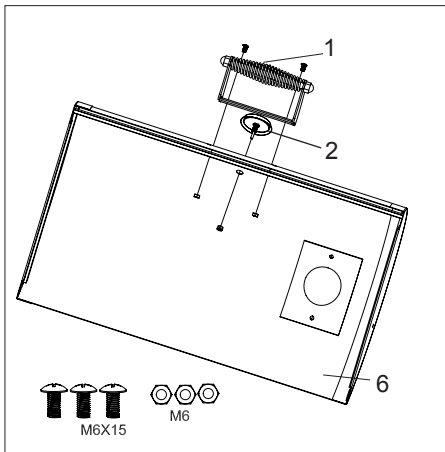
- Place the exhaust flap (4) over the screw neck above the smoke pipe (5). Then place the spring (3) onto the screw neck and tighten the assembly using the M6 domed nut.



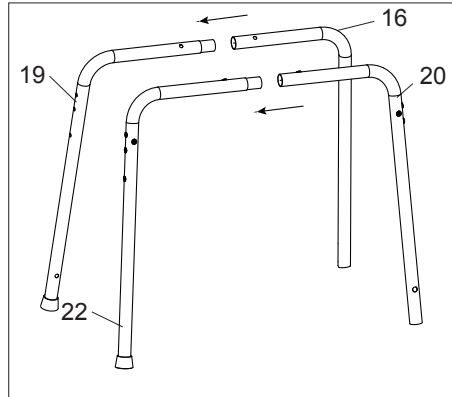
8. Stick the smoke pipe (5) through the opening in the upper part (6) of the large grill chamber and fasten it in place using two M6 x 15 mm screws and two M6 nuts.



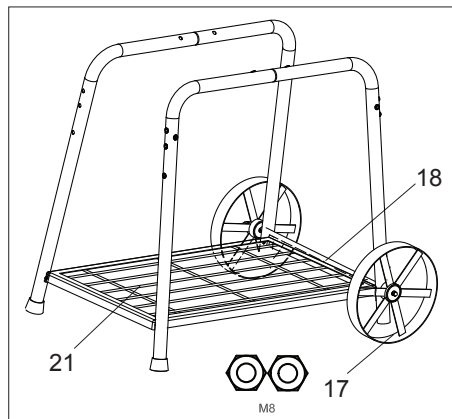
9. Fasten the handle (1) on the upper part (6) of the large grill chamber using two M6 x 15 mm screws and two M6 nuts. Fasten the thermometer (2) with screw and nut on the upper part (6).



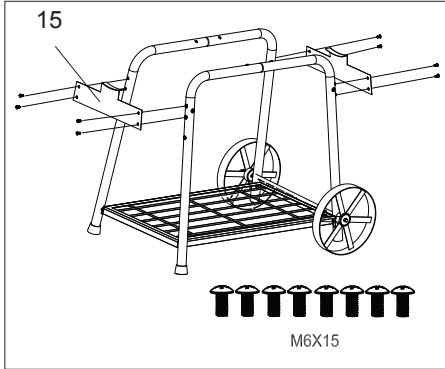
10. Stick the back (16+19) and front support legs (20+22) together, respectively. Make sure that the holes for mounting the rack grille (21) are on the inside.



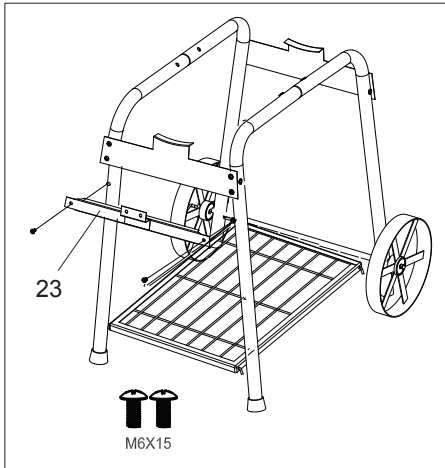
11. Hang the hooks of the rack grille (21) in the holes on the inside of the support legs. Stick the wheel axle (18) through the lower holes on the right side of the support legs. Place the wheels (17) onto the ends of the axle and fasten the wheels in place using two M8 nuts.



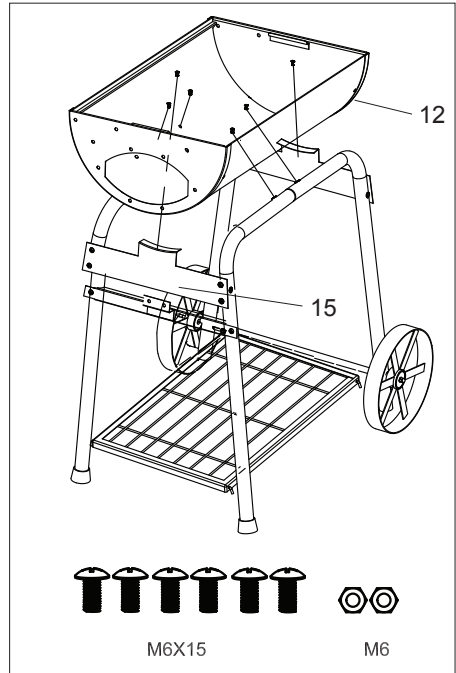
12. Fasten the cross braces (15) onto the support legs using eight M6 x 15 mm screws. Do not yet tighten the screws.



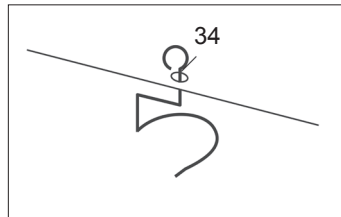
13. Fasten the support bar for the small grill chamber (23) to the left support legs using two M6 x 15 mm screws. Do not yet tighten the screws.



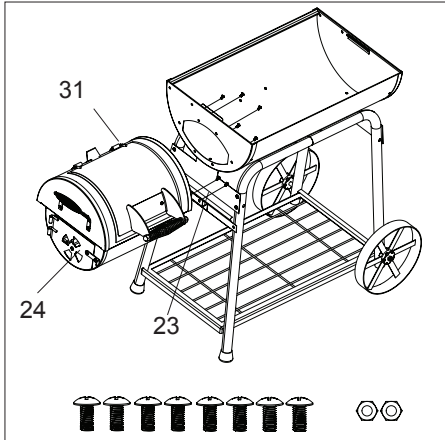
14. Place the lower part (12) of the large grill chamber onto the cross braces (15). Fasten the lower part to the upper region of the support legs using four M6 x 15 mm screws, as well as to the cross braces using two M6 x 15 mm screws and two M6 nuts. Tighten the screws in the order of assembly steps 12 – 14.



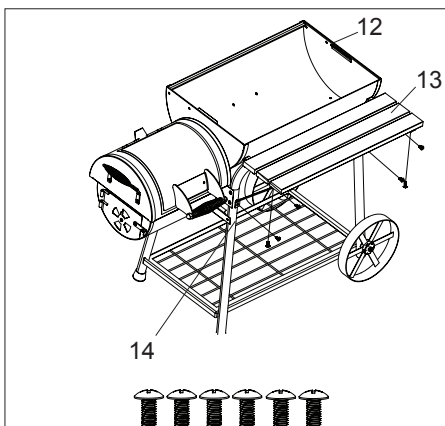
15. Put the grease can holder (34) from below through the hole on the left side of the large grill chamber.



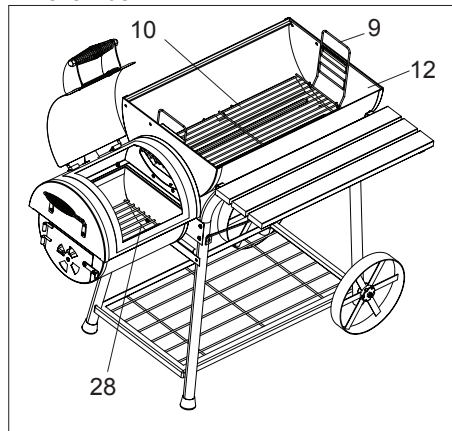
16. Fasten the small grill chamber (24 + 31) to the lower part (12) of the large grill chamber using six M6 x 15 mm screws, as well as to the support bar for the small grill chamber (23) using two M6 x 15 mm screws and two M6 nuts.



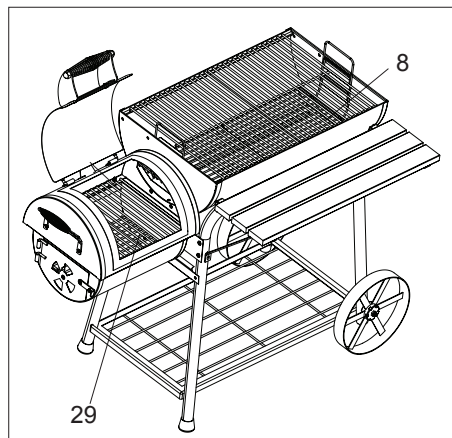
17. Fasten the support arms (14) for the front rack at the left and right of the front support leg (20+22). Fasten the front rack (13) to the lower half of the large grill chamber (12) and to the support arms (14). To do this, use six M6 x 15 mm screws.



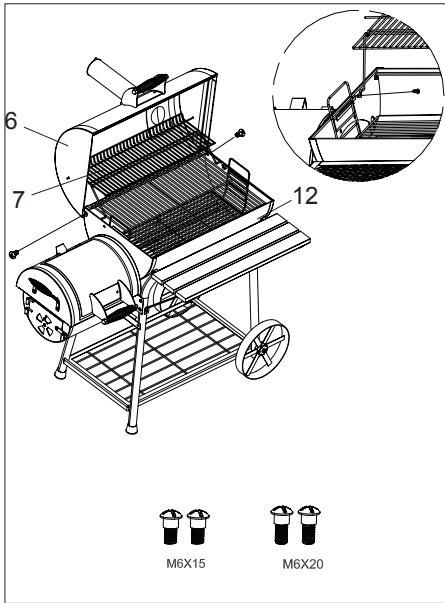
18. Mount the ash tray (11) at the long sides of the charcoal grate (10). Hang the charcoal grate on the adjustment hooks (9) and position the entire fixture at the desired height on the supports in the lower part (12) of the large grill chamber. Place the small charcoal grate (28) in the small grill chamber.



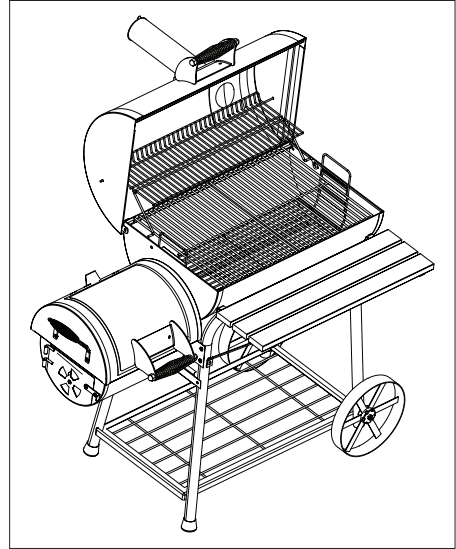
19. Place the two grill grates (8 + 29) into their respective grill chambers (i.e. small or large).



20. Fasten the upper part (6) of the large grill chamber to the lower part (12) using two M6 x 20 mm shoulder screws. Hang the warming grille (7) on the upper part (6) and fasten it to the sides of the lower part (12) using two M6 x 15 mm shoulder screws.



21. The grill has been completely assembled.



Important: All screws must be tightly fastened.

Positioning the grill

Attention Risk of damage!



During use, the screws can loosen slowly and impair the grill's stability.

- Check the stability of the screws prior to each use. If necessary, tighten all of the screws again to ensure the smoker is standing securely.
- Before use, place the grill on an even, sturdy surface outdoors.

Before grilling

Danger Risk of burning!



The grill, the charcoal and grill meat become very hot during use. Any contact can result in serious burns.

- Keep the charcoal in the small grill chamber at a sufficient distance from the air vent so that no embers or hot charcoal can fall out of the grill chamber.

Danger Health risk!



Do not use any charcoal that has been pretreated with lighter fluid. Use only pure, high-quality charcoal or a mixture of charcoal and wood.

Attention Risk of damage!



In order to prolong the service life of the grill, ensure that the hot coals and the burning wood do not come into direct contact with the walls of the grill.

- Do not rub or scratch the external housing of the hot grill during the initial heating treatment.

- **Prior to first use, the grill must be oiled and then heated through for at least 3 hours to protect the housing from heavy rust and to burn off production residues.**

Important: The grill should always be stored in an oiled condition and covered up.

- Wash down the grill grate with warm, soapy water. Then rinse it with clean water and dry it off.
- Rub the external surfaces of the grill with vegetable oil or use a vegetable oil for spraying. Do not treat the charcoal grate and the ash tray with vegetable oil.
- A collection container (e.g. a can) must always be placed in the grease can holder **(34)**.
- Follow the instructions for lighting the grill. You can use charcoal or wood.
- Start with approx. 2 kg of charcoal. This quantity should be sufficient for the primary heating treatment.
- Pour sufficient lighter fluid over the charcoal, in accordance with the manufacturer specifications. With the covers open, wait approx. 2-3 minutes until the fluid has worked its way in. Alternatively, you can use solid, commercial firelighters.

- Open the air vent of the small grill chamber approx. 1.5-2.5 cm. Open the exhaust flap of the smoke pipe no further than halfway.
- Light the charcoal with a long match. Let the charcoal burn with the cover open as long as necessary until a bright layer has formed (approx. 20 minutes). **Caution!** The lighter fluid must be completely burned off before the cover can be closed. Otherwise flames from the lighter fluid can trigger flashes or an explosion inside the grill as soon as the cover is opened.
- When the charcoal is glowing strongly, distribute the charcoal in the middle of the charcoal grate.
- Then close the cover. Let the temperature rise to approx. 120 °C. Maintain this temperature range for 2 hours.
- Then increase the temperature to approx. 175 °C - 200 °C. This can be achieved by opening the air vent of the small grill chamber and the exhaust flap of the smoke pipe further and adding additional charcoal or wood.
- Maintain this temperature for approx. 1 hour. Then let the grill cool down completely.
- **Important:** From time to time this treatment should be repeated in order to maintain the condition of the grill.

- **Attention:** The temperature must never exceed 200 °C. This is necessary in order to make the inside ready for barbecuing and to burn in the heat-resistant paint on the outside.

During the pre-firing, the grill chamber cover should not be completely closed. Only close it completely for a few minutes at the end.

Operation

Danger Risk of burning!



The grill, the charcoal and grill meat become very hot during use. Any contact can result in serious burns.

- Keep sufficient distance from the hot parts, since any contact can lead to severe burns.
- Always wear oven or grill gloves when grilling.
- Use only long-handled utensils with heat-resistant grips.
- Do not wear any clothing with wide sleeves.
- Use only dry lighters or special fluid lighters compliant with EN 1860-3 as firelighters.

Barbecuing

1. Use the large grill chamber for barbecuing. Remove the grill grates **(8)**.
2. Place 3-4 solid firelighters in the middle of the charcoal grate **(10)**. Pay attention to the manufacturer's instructions on the packaging. Light the firelighters with a match.
3. Layer a **maximum of 2.3 kg** of charcoal or briquettes around the firelighters.
4. As soon as the charcoal is glowing, spread it evenly over the charcoal grate **(10)**. To do this, use a suitable fireproof tool with a long, fireproof handle.
5. Place the grill grates **(8)** onto the brackets in the large grill chamber.
6. Ensure that a container is in place to collect the grease.
7. Only place the grill meat on the grate when the charcoal is covered with a bright layer of ash.

Smoking

Smoking works by burning wood or charcoal in the small grill chamber and laying out the goods to be smoked in the large grill chamber.

The smoke that is created in the small grill chamber is drawn through the large grill chamber and escapes through the smoke pipe. In the small grill chamber, do not use more than 0.7 kg of wood.

Indirect cooking helps to prevent grease from dripping on the embers and causing flames to rise, which burn the food.

Beech wood and fruitwood are particularly suited to smoking. Make sure that the wood is dry and well seasoned (at least 2-3 years). Do not use oak wood, since this is harmful to health. Enquire with your wood supplier about suitable wood types.

Wood pieces with a length of approx. 7 – 10 cm and a thickness of 2.5 – 5 cm are best suited to smoking.

- During smoking, the covers must remain closed, otherwise the smoke escapes more quickly and the cooking time must then be extended.
- Before lighting the fuel, open the air vent on the small grill chamber approx. 1.5 – 2.5 cm and the exhaust flap of the smoke pipe no more than halfway. You can start with charcoal to heat up the smoker and later add wood pieces.
- Read off the temperature from the thermometer **(2)** in the cover of the large grill chamber. You can regulate the temperature using the air vent on the small grill chamber.
- The ideal smoking temperature is in the range from 80 °C to 120 °C.
- Fish or poultry, for example, are suitable smoking goods. Other types of meat and certain types of vegetable are likewise suitable for smoking.
- Use meat or fish. Lay the food to be smoked in a mixture of salt, water, and seasoning for several hours before smoking. Let them dry off well before smoking.
- For large pieces of meat, a cooking time of approx. 1 hour per 500g should be set. In each case, check whether the food has been cooked before removing it. To do this, use a food thermometer.
- Smoking recipes can be found in relevant recipe books or searched for on the internet.

Maintenance and Cleaning

Your grill is made of high-quality materials. To clean and maintain the surfaces, please heed the following instructions:

Danger Risk of burning!



Let the grill cool down completely before cleaning.

- Only tip out the ash when the fuel has completely burned out.

Danger Health risk!



Do not use any decolourants or thinners to remove stains. These are harmful to health and must not come into contact with food.

Attention Risk of damage!



Do not use any strong or grinding solvents or abrasive pads, since these can attack the surfaces and leave behind scrape marks.

- Let the fuel burn out completely after grilling. This eases the cleaning effort by burning away excess fat and grill residues.
- Empty the cold ashes and clean the grill regularly, preferably after each use. **It is very important that you remove the ash from the grill chamber before moisture combines with the cold ash. Ash contains salt and affects the inside of the ash collection tray when damp. In this way, the grill chamber can be damaged by rust over the years.**
- Remove the grill grate and clean it thoroughly with soapy water. Then dry off the grill grate thoroughly.
- After cleaning, coat the grill grate and charcoal grate with a thin layer of vegetable oil.
- Use a wet sponge to remove loose residue from the grill.
- Use a soft, clean cloth for drying. Do not scratch the surfaces when wiping them dry.
- Clean the internal and external surfaces generally with warm soapy water.
- Tighten all screws before every use to guarantee the stability of your grill at all times.
- Protect your grill from persistent weather conditions. Since it is manufactured from steel it will eventually rust. Clean possible rust spots and repair them with fireproof paint.
- **PLEASE NOTE:** After some use, your grill will acquire a patina. If this rusted look does not appeal to you, you can proceed as follows: Remove the rust using a wire brush or rust-dissolving gel. You can then coat the surface with oven paint (heat resistant up to at least 600 °C). And your smoker will once again shine like new!
- **IMPORTANT:** The grill should always be stored somewhere where it is protected from moisture.

Disposal



The packaging is made from environmentally friendly materials, which you can dispose of at your local recycling points.



Do not under any circumstance dispose of the grill in normal household waste! Dispose of it at an approved disposal business or at your community disposal facility. Respect the currently valid regulations. If in doubt, get in touch with your disposal facility.

Declaration of conformity

This product is in compliance with the applicable European and national Directives (DIN EN 1860-1).

Technical details

Product:	Art. No. 1087 "Biloxi" Smoker
Weight:	approx. 33 kg
Overall dimension, grill assembled:	approx. 126 x 63.5 x 126 cm (W x D x H)
Grilling surface area of the large grill chamber:	approx. 58 x 40 cm
Grilling surface area of the small grill chamber:	approx. 33 x 31 cm
Max. amount of fuel:	Large grill chamber, max. 2.3 kg Small grill chamber, max. 0.7 kg
Steel paint:	Heat-resistant up to 350 °C

Warranty

You have purchased a high-quality barbecue. TEPRO GARTEN GmbH provides a warranty for its products within the framework of its warranty conditions under normal, recreational and non-commercial use of 24 months from the date of purchase for all components covering defects and manufacturing errors.

The warranty excludes all parts subject to wear and tear such as grill grates, charcoal grates or burners as well as imperfections and differences in colour of the enamel coating and paint delamination caused by burnt grease, slight corrosions such as rust bloom. All other costs incurred, such as required working time, shipping, freight and packaging shall be borne by the buyer in the case of a warranty claim.

The distributor reserves the right to bear any incurred costs or to charge the buyer.

This warranty does not include malfunction or user difficulties resulting from wilful damage, misuse, modification, incorrect use, careless use, wear and tear, improper assembly or poor maintenance.

Service

Please contact our service point for assistance with technical questions. This product was carefully manufactured and packaged. Should you nevertheless have a complaint, our employees are more than happy to assist.

For service questions, you can reach us at the following email address (distributor).

Subject to technical modifications and typographical errors.

Distributor

tepro Garten GmbH
Carl-Zeiss-Straße 8/4
D-63322 Rödermark

Email: info@tepro-gmbh.de or
backoffice@tepro-gmbh.de

Web: www.tepro-gmbh.de

Matching accessories (not included in the delivery scope) [®]

Universal Cover

tepro Item Number 8607



- made of high quality, durable polyester fabric 300x250D
- water repellent PVB coating
- UV resistant
- air vents on the side
- hook-and-loop fastener
- custom-fit
- material:
 - outside: PVB (polyvinylbutyral)
 - inside: 100% polyester
- dimensions: approx. 125,7 x 73 x 119,4 cm (WxDxH)

Chimney starter

tepro Item Number 8500

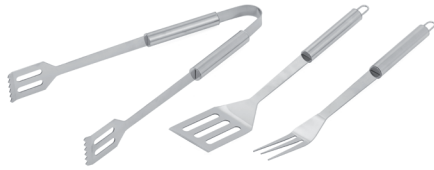


- black painted steel
- with plastic handle
- 17 cm Ø
- for quick firing up of combustible material

®

Stainless Steel Grill Tools 3pcs-Set

tepro Item Number 8520



- incl. fork, spatula and tong
- made of stainless steel
- length: approx. 38 cm

Grill Brush

tepro Item Number 8504



- brass bristles
- plastic handle
- for cleaning of cooking grids
- length: approx. 53 cm

Available over-the-counter and online.

40

