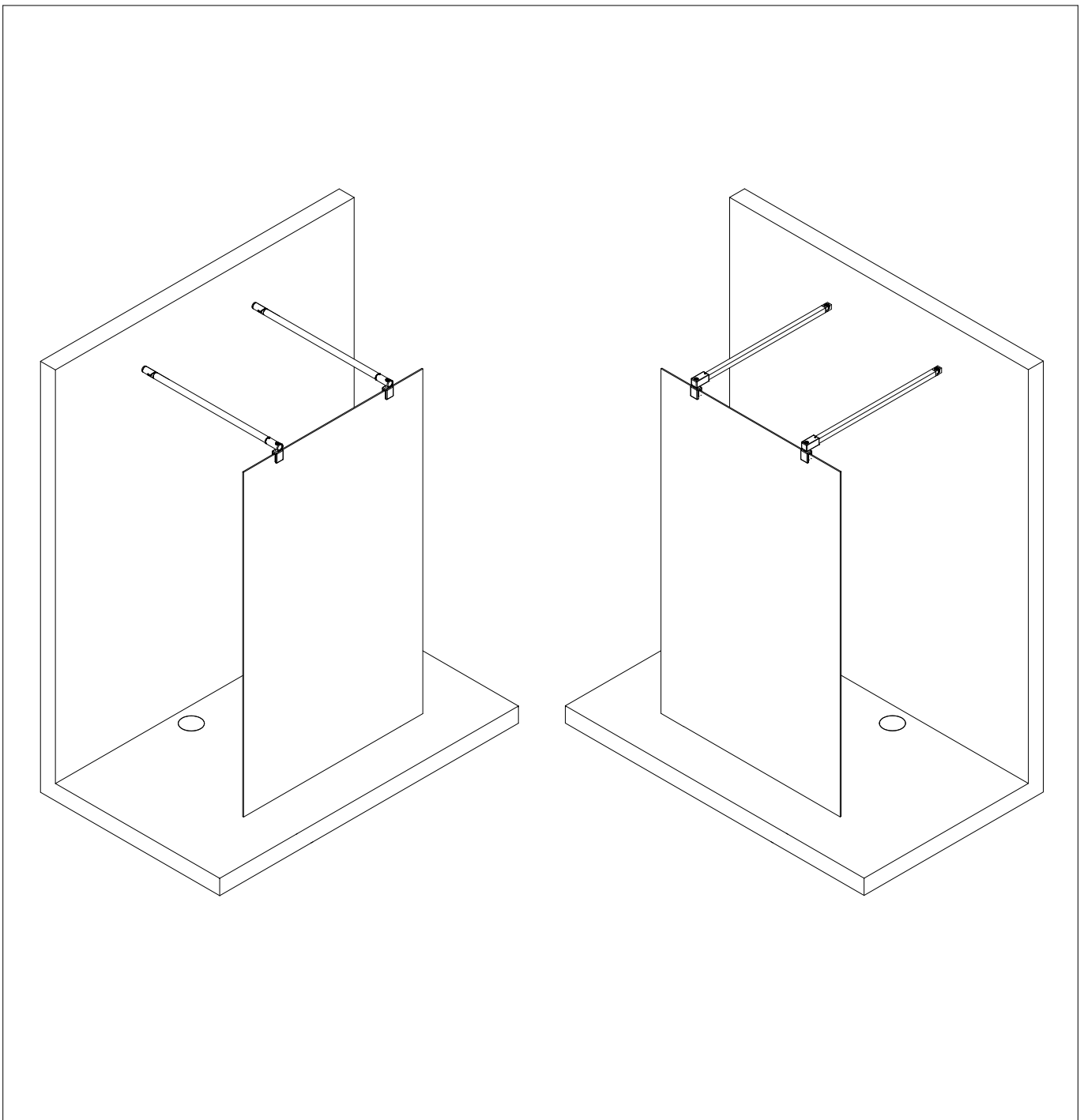


- Montageanleitung
- Assembly instructions
- Notice de montage
- Montagehandleiding
- Návod na montáž
- Instrucțiune de montaj
- Navodila za namestitev
- Installationstruktioener



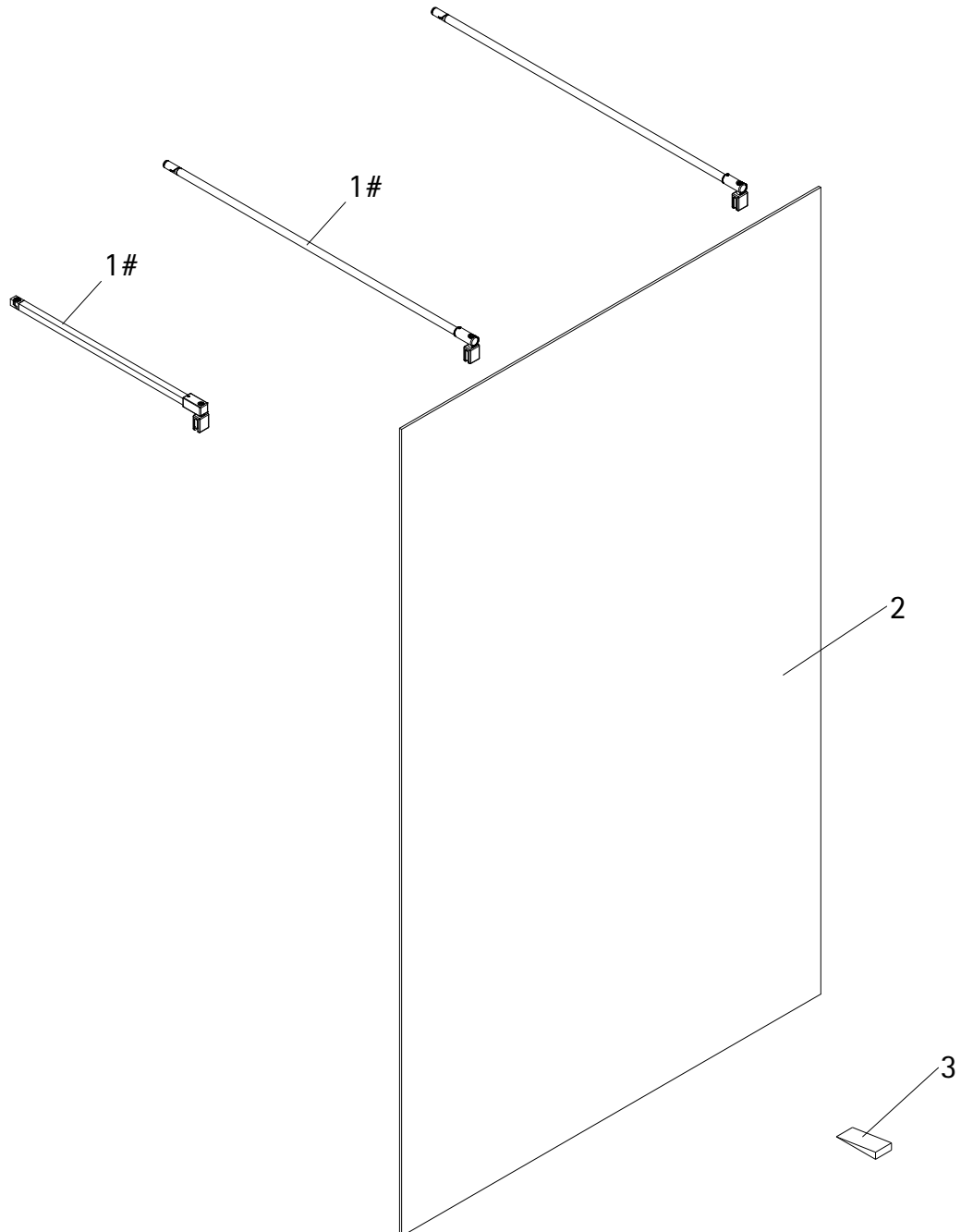
1336-2

Achtung: Die Installation dieser Duschtrennung setzt eine Montage mit Wandabstützung voraus. Diese kann durch einen Stabilisationsbügel oder einen Shower Set mit Glasabstützung erreicht werden. Sie sind optional im Lieferumfang enthalten. Bitte vor Montage für eine entsprechende Wandabstützung sorgen, ansonsten entfällt die Gewährleistung des Herstellers.

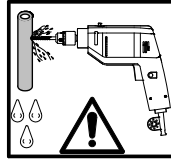
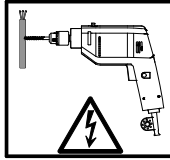
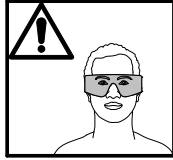
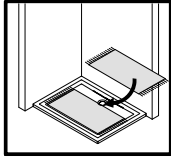
Attention: Correct installation of this shower enclosure requires a stabilising bar. Options available are the glass to wall stabilising bar, a Walk In Shower Set or the Walk In Shower Panel. These are not necessarily included in the delivery and should be ordered separately. Failure to install any form of stabilising bar will invalidate the warranty.

Attention: Pour réaliser le montage de cette paroi de douche il vous faut un support mural de la paroi. Ceci pourrait être réalisé par une barre stabilisatrice, un kit d'eau Walk In ou une colonne de douche Walk In. Ces produits ne sont pas nécessairement contenus dans la livraison. Il faut que vous vous en approvisionner. Un montage sans fixation mural enlève la garantie.

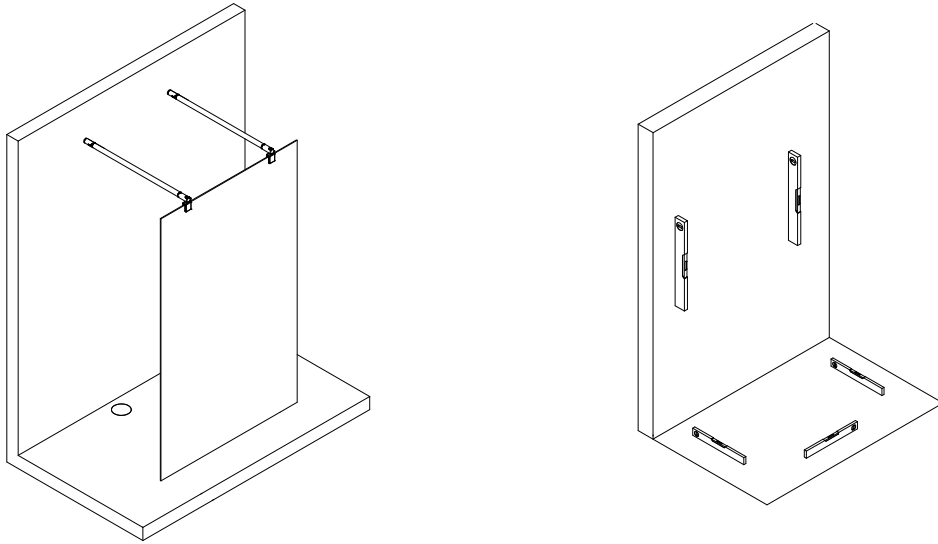
Attentie: bij de installatie van deze douchewand is een versterking noodzakelijk. Dit kan door toepassing van een stabilisatiesteun, een Walk In Shower Set of het Walk In douchepaneel. Deze zijn niet onbedingt bij de levering inbegrepen. Zorg voordat met de montage wordt begonnen voor de geschikte stabilisatieoplossing omdat anders de aanspraak op garantie vervalt.



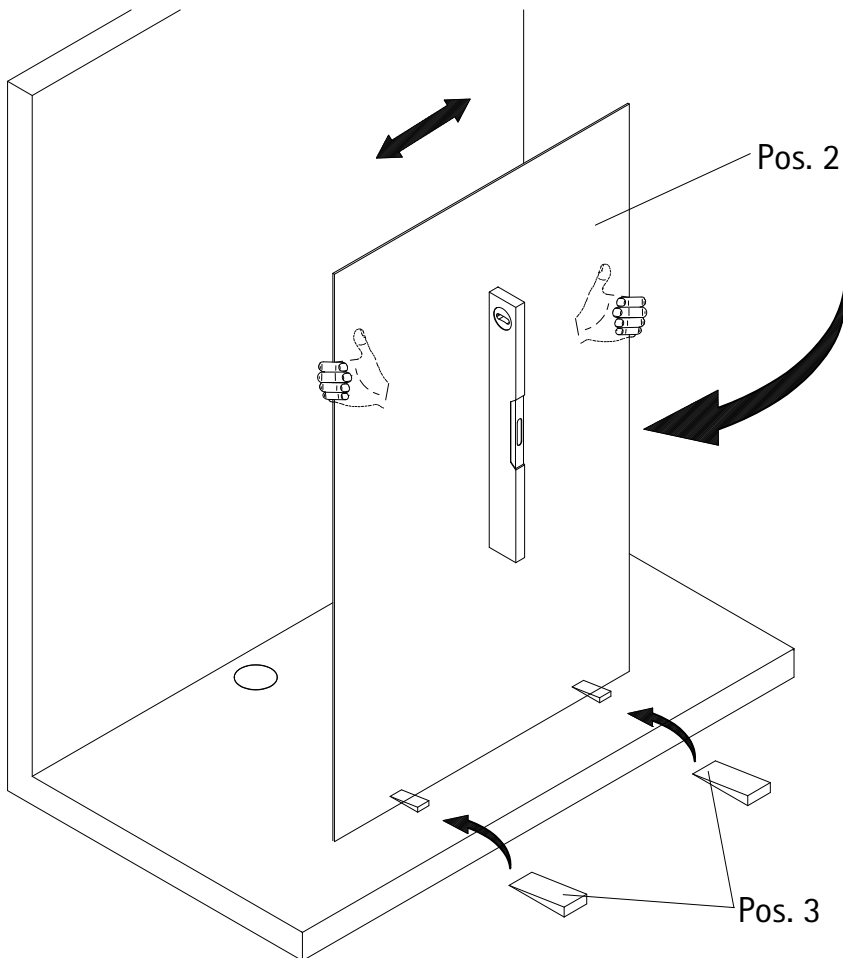
Pos.	Bezeichnung	Ersatzteil-Nr.	Preis
1#	2 x Seitenwandabstützung, rund	E 74320	Stück 39,95 €
	2 x Seitenwandabstützung, eckig	E 74340	Stück 59,00 €
2	1 x Scheibe		
3	1 x Silikonkeil (6 Stk.)	E 74203	Set 13,95 €
	# optional		



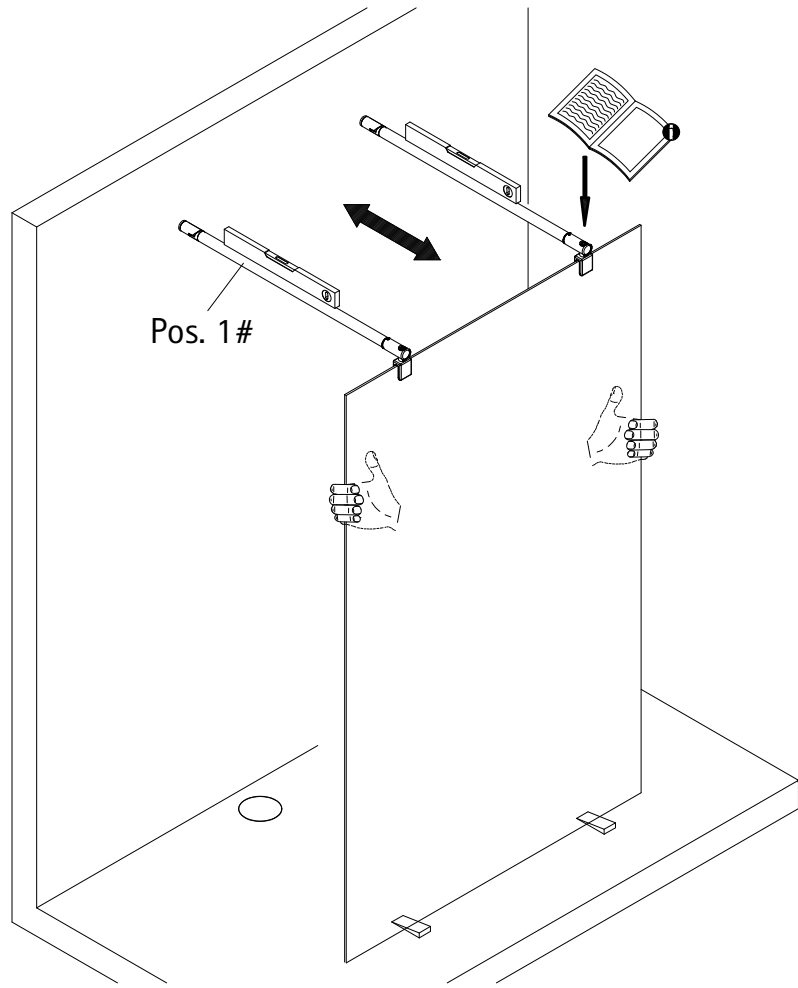
1



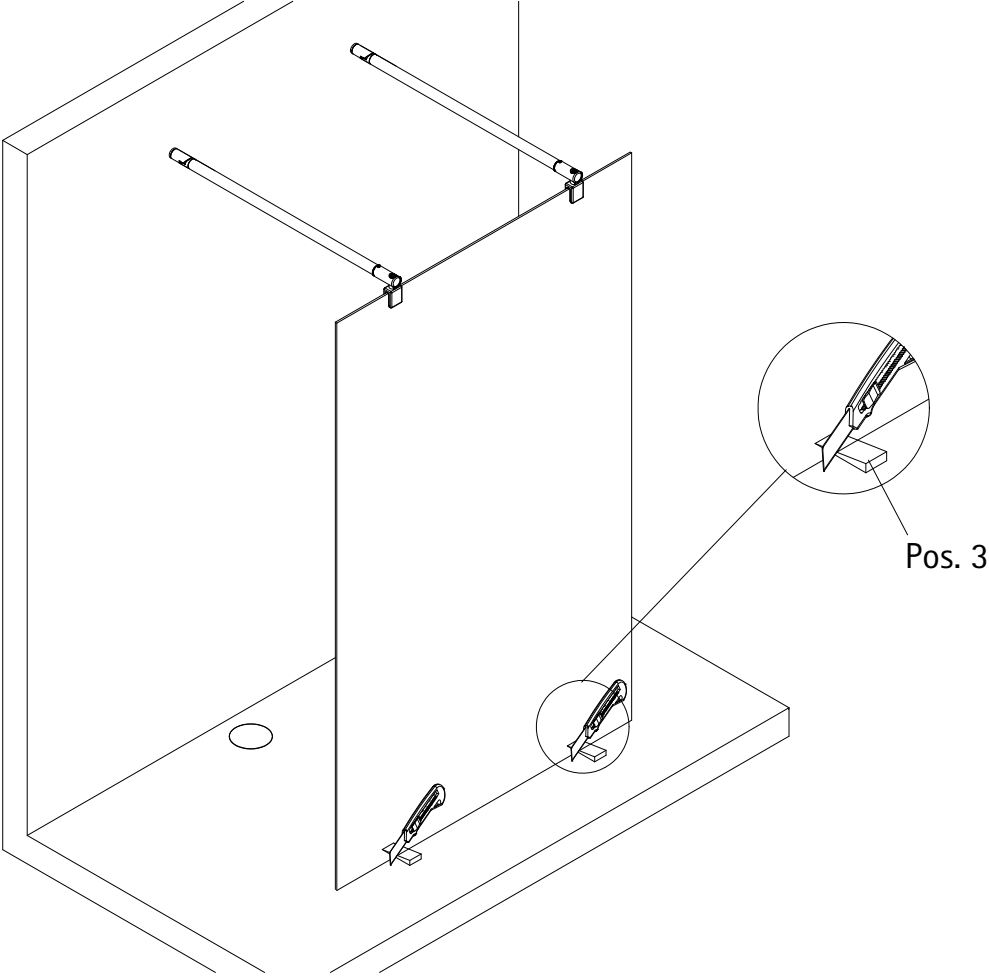
2



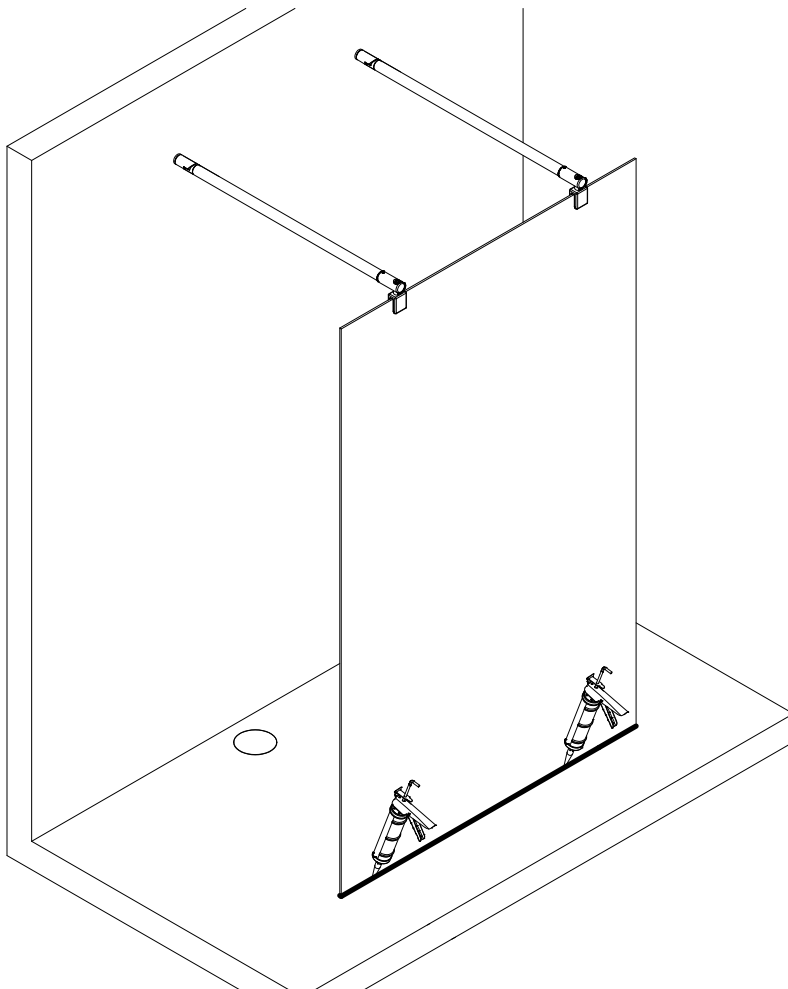
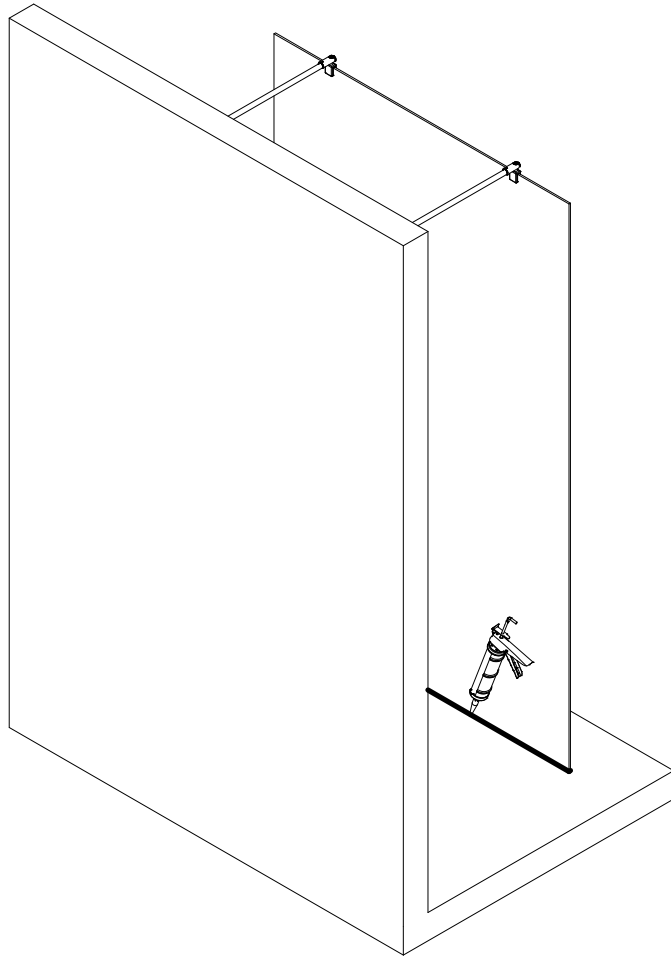
3



4

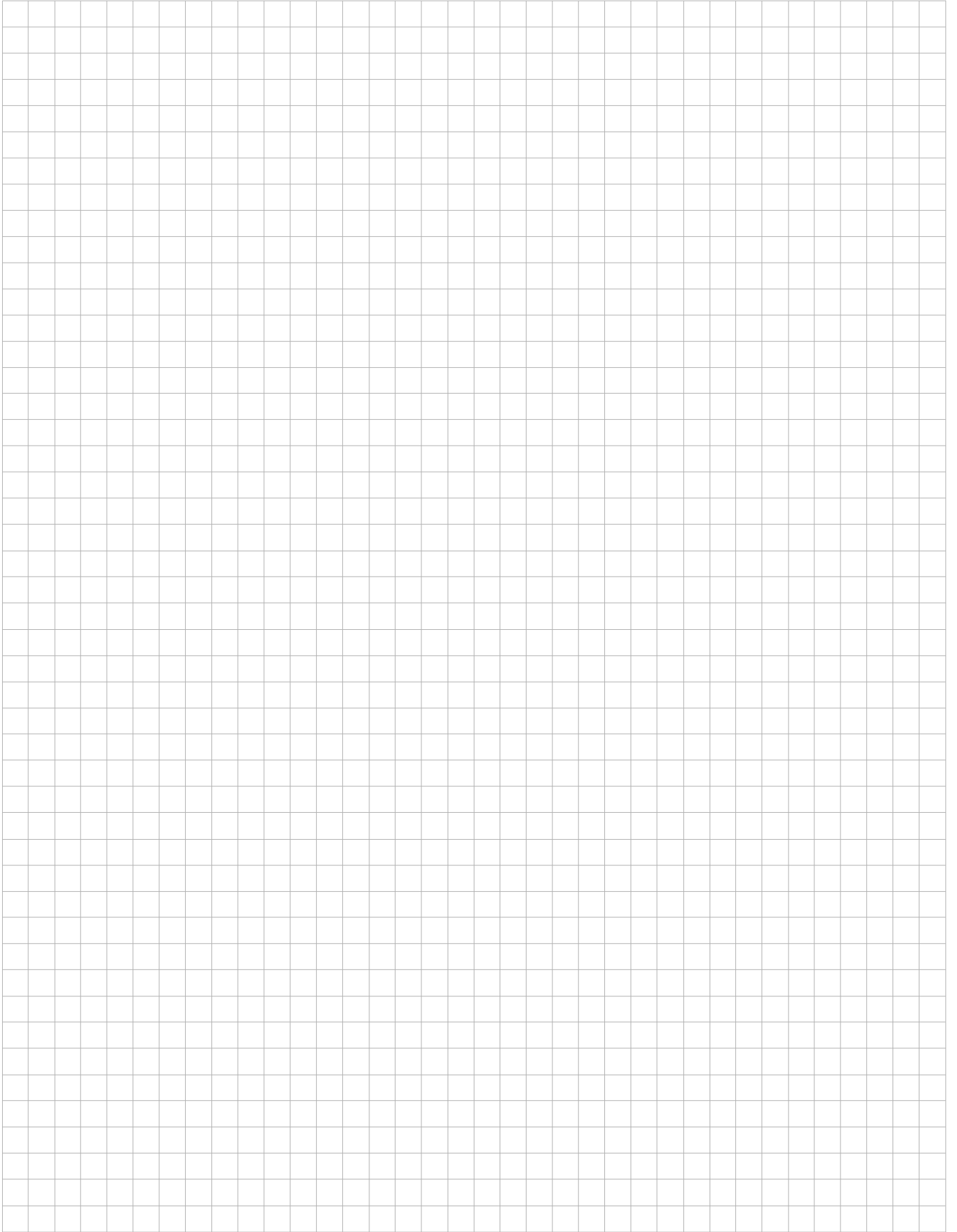


5

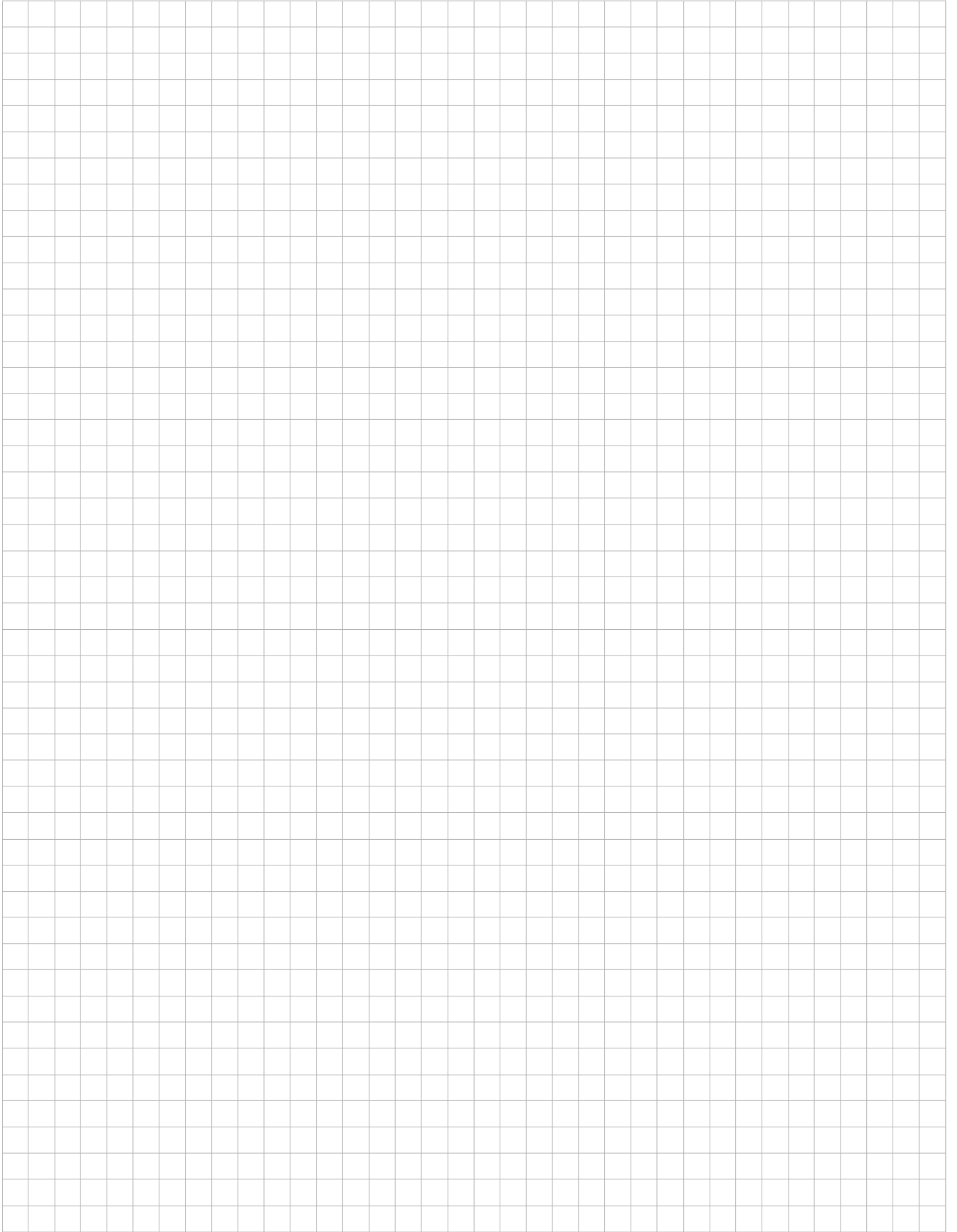


24 h

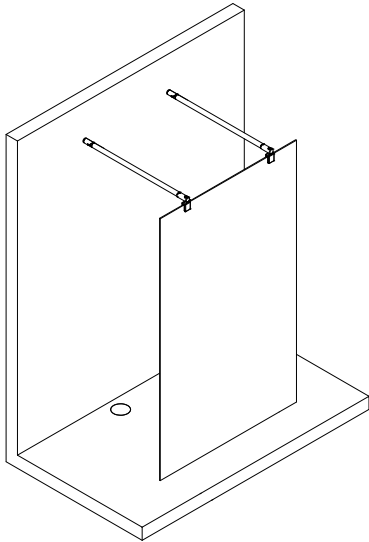
Notizen, notes



Notizen, notes



1336-2



Kontrollbeleg Control Receipt

Prüfnummer / Inspection number



Duschservice
Zum Hohlen Morgen 22
59939 Olsberg
Deutschland / Germany / Allemagne / Duitsland



Ersatzteilbestellung/



Fax 02962 / 972-4260

Allgemeine technische Probleme:



Telefon 02962 / 972-40

E-mail:



ersatzteile@duschservice.de