



Westminster K 176 F/A-90 - schwarz mit Ceranplatte

Schlicht, klassisch und elegant: Der K 176 überzeugt mit seinem großen, reinigungsfreundlichem Bratrohr mit Temperaturanzeige, dem massiven, verchromten Herdrahmen und der Ceranplatte mit Schnellkochzone. Zusätzlich sorgt eine Flammenbündelungsplatte aus Schamott im Brennraum für äußerst schadstoffarme Verbrennung, optimalen Wirkungsgrad und eine Verringerung der Brennstoffmenge und der Ascherückstände. Eine optimierte Fülltüröffnung und eine große Brennstofflade garantieren zusätzlichen Komfort. Der bayerische Doppelzug sorgt für gleichmäßige Wärmeverteilung und ermöglicht so optimale Backergebnisse. Fettpfanne und Bratrost sind serienmäßiges Zubehör.

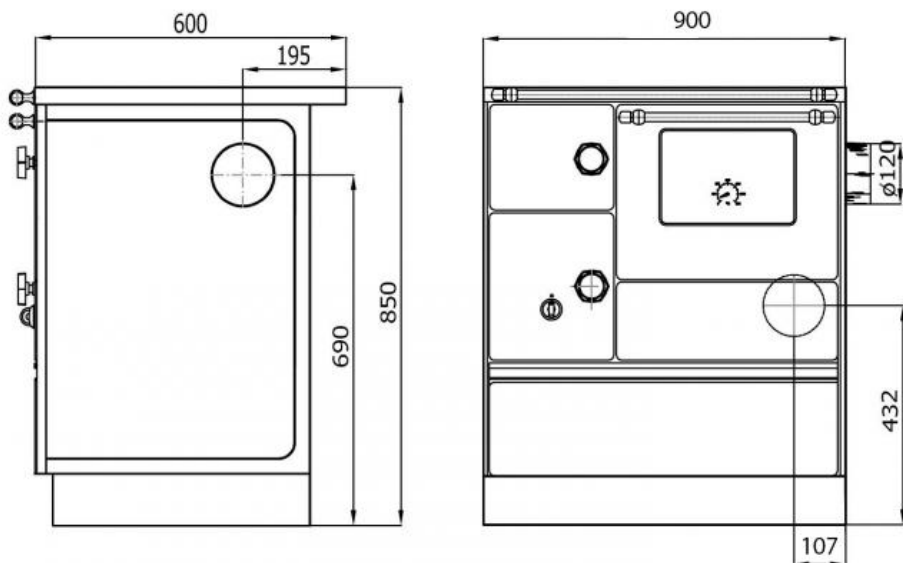


WAMSLER Haus- und Küchentechnik GmbH
Adalperostasse 86
85737 Ismaning
Deutschland
www.wamsler.eu
Tel: (089) 320 84-0
Fax: (089) 320 84-238



TECHNISCHE DATEN

| | |
|---|--|
| Artikelnummer | G001768285 / G001768385 |
| Zulassung | 1.+2. Stufe BImSchV, CE, 15aB-VG, VKF |
| CO Zertifikat | Aachen, München, Regensburg |
| Nennwärmeleistung kW | 5 |
| Wärmeleistungsbereich kW | 2,4-5,2 |
| Raumheizvermögen bei Dauerheizung m ³ | 124/73/48 |
| Raumheizvermögen bei Zeitheizung m ³ | 88/53/34 |
| Abgasanschluss Durchmesser mm | 120 |
| Maße HxBxT in mm: | 850x900x600 |
| Herdplatte B x T mm | 875x470 |
| Feuerraum B x T mm | 175x390 |
| Feuerraumhöhe (Herdplatte/Rost) min./max. mm | 200 |
| Heiztüröffnung B x H mm | 140x175 |
| Bratrohr B x H x T mm | 470x260x450 |
| Abgasmassenstrom g/s | 5,4/6,4 |
| Abgastemperatur am Abgasstutzen °C | 290/325 |
| Notwendiger Förderdruck bei NWL in Pa | 12 |
| Brennstoffe | Scheitholz, Holz- und Braunkohlebriketts |
| Fußboden bis Mitte Abgasrohr hinten/seitl. mm (a1/a2) | 432/690 |
| Seitenwand bis Mitte Abgasstutzen hinten mm (b) | 107 |
| Rahmen hinten bis Mitte Abgasstutzen seitl. mm (c) | 195 |
| Seitenwand bis Mitte Abgasstutzen oben mm (d) | 112,5 |
| Rahmen hinten bis Mitte Abgasstutzen oben mm (e) | 174 |
| Backblech und Backrost | Serienzubehör |
| Deckelheber | Serienzubehör |
| Rußkratze | Serienzubehör |
| Herdstange | Serienzubehör |
| Abdeckhaube | nicht lieferbar |
| Wasserschiff BxHxT mm | nicht lieferbar |
| Abstandsverbindung Breite mm | 55/110 (Sonderzubehör) |
| Abstand zu brennbaren Bauteilen hinten mm | 150 |
| Abstand zu brennbaren Bauteilen seitlich mm | 300 |
| Gewicht netto kg | 160 |



WAMSLER Haus- und Küchentechnik GmbH
 Adalperostasse 86
 85737 Ismaning
 Deutschland
 www.wamsler.eu
 Tel: (089) 320 84-0
 Fax: (089) 320 84-238

Evtl. Farbabweichungen sind drucktechnisch bedingt. Irrtum, Typ-, Design- und technische Änderungen vorbehalten. Alle Angaben sind Ca.-Angaben und Laborwerte, ermittelt unter idealen Bedingungen. Abweichungen möglich!