



KGTT

KREATIVE GARTENTECHNIK

MODUL: GETEILTE DREHTÜR UNTEN








MONTAGEANLEITUNG



STÜCKLISTE GETEILTE DREHTÜR - UNTEN

Pos.		Bezeichnung	Art.-Nr.	Anzahl	Abmessung in mm
S6		Linienkopfschraube 3,5 x 38 (Vierkantrohr)	9999 0138	2	
S17		Senkkopfschraube 4,2 x 45 (Drehtür)	9999 0160	4	
S18		Senkkopfschraube 4,8 x 25 (Scharniere)	9999 0163	4	
S19		Senkkopfschraube 3,5 x 22 (Vorreiber)	9999 0152	2	
V28		Türvorreiber, klein	9999 0023	1	
V29		QR-Stopfen 30 x 30 x 1,5-2	9999 0099	2	
V30 V31		Eckverbinder/Türflügel	9999 0009 9999 0011	4	2x links 2x rechts
V32		Verglasungsklotz		2	
V51		Metallscharnier, schwarz	9999 0358	2	
V98		Sprossendichtung 2mm	9999 0376	1	Lieferung der Dichtung erfolgt in einem ca. 15m langen Strang und wird bauseits zugeschnitten
5.3.1		Türprofil, unten		1	700

STÜCKLISTE GETEILTE DREHTÜR - UNTEN

Pos.		Bezeichnung	Art.-Nr.	Anzahl	Abmessung in mm
5.6		Türprofil, links (Bohrungen Vorreiber)		1	692
5.7		Türprofil, rechts (Bohrungen Scharnier)		1	692
5.9		Türprofil, oben (Querbohrungen)		1	700
5.8		Vierkantrohr (Querbohrungen)		1	740
		ISO Hohlkammerplatte		1 1 1 1 1	Rose II 724x676 Rose III 724x676 Rose IV 724x676 Orchidee III 724x676 Orchidee IV 724x676
		Ende der Stückliste			

Pos X (Verglasungsklotz)

5.6

5.9

5.3.1

5.7

Pos Y (Verglasungsklotz)

5.3.1

5.9

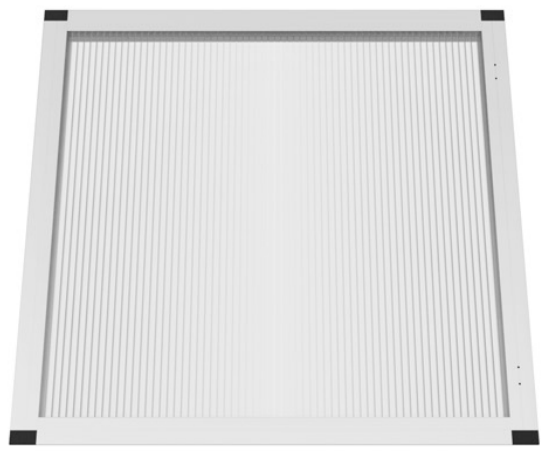
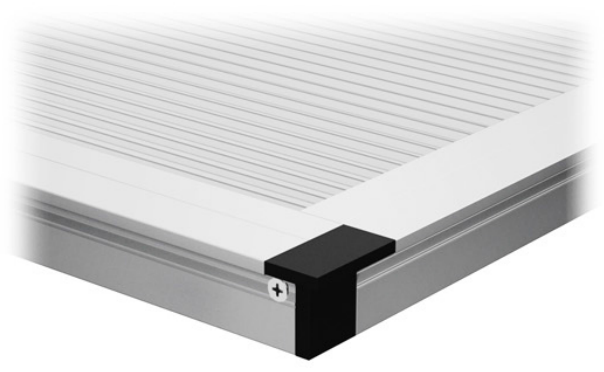
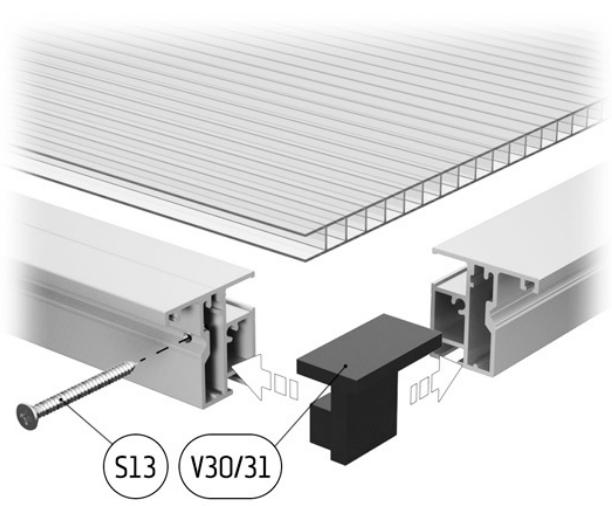
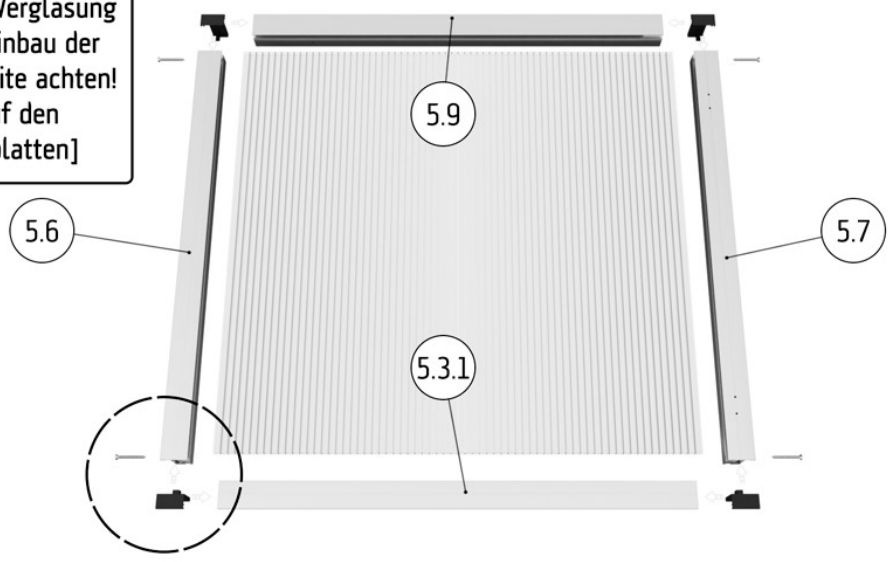
Mit Silikon fixieren

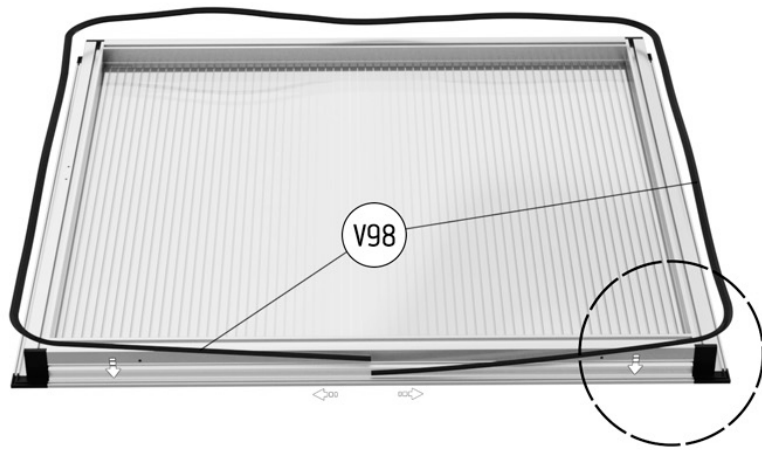
V32

Pos Y (Verglasungsklotz)

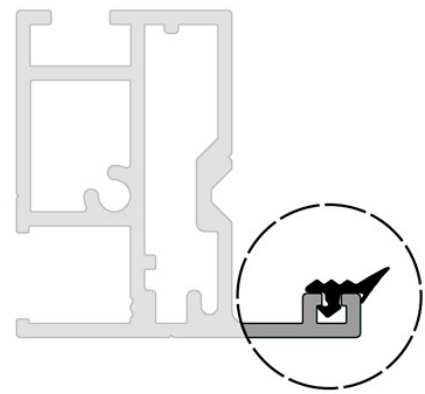
Pos X (Verglasungsklotz)

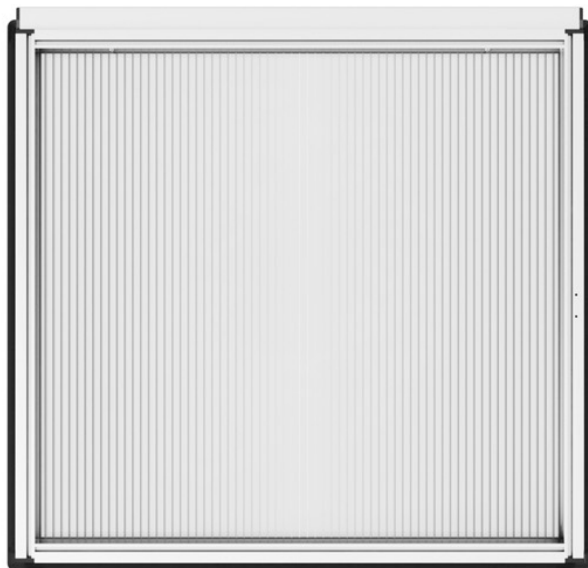
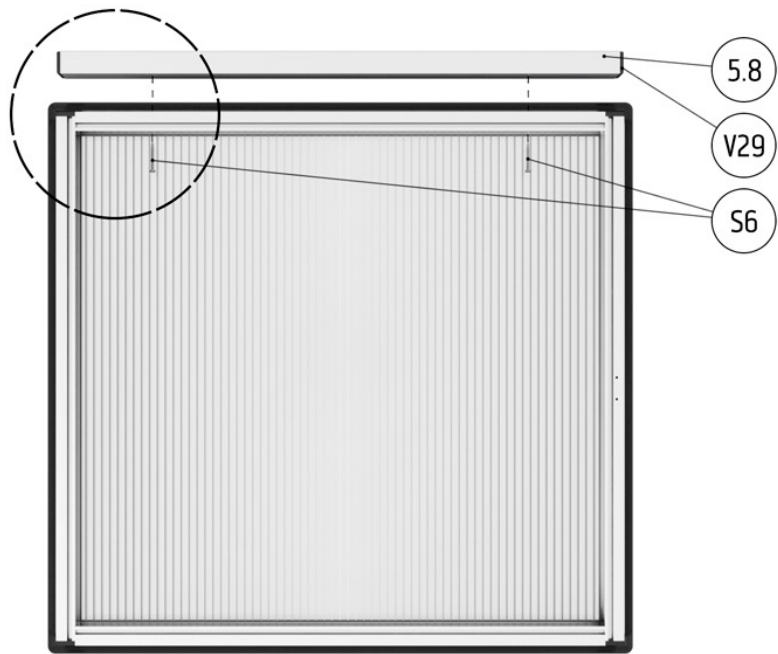
Bei der Montage der Verglasung
auf den korrekten Einbau der
Innen- und Aussenseite achten!
[Beschriftung auf den
ISO-Hohlkammerplatten]

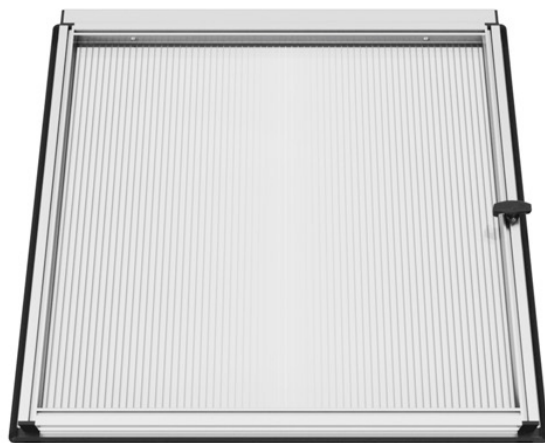
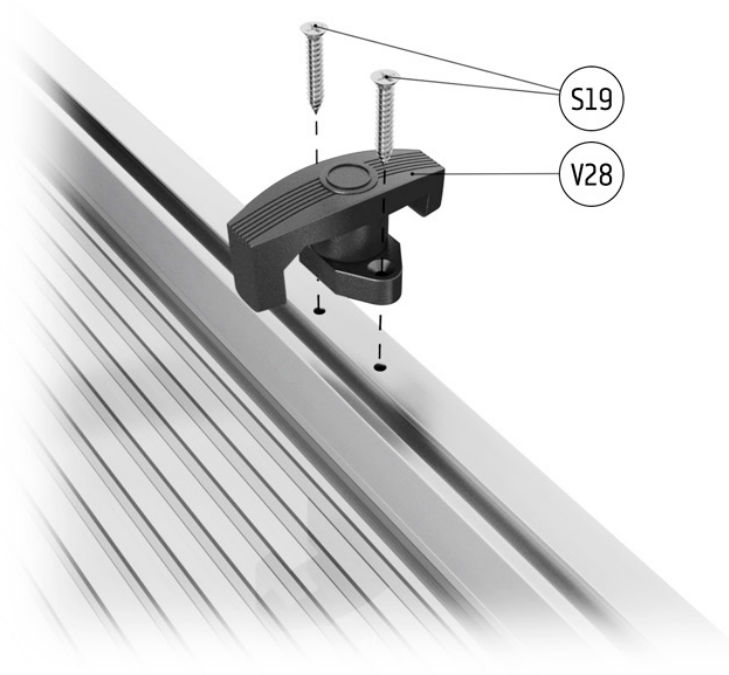




Schnitt: eingezogene Dichtung

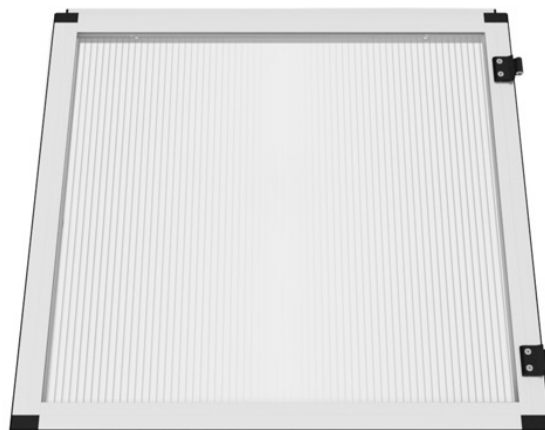
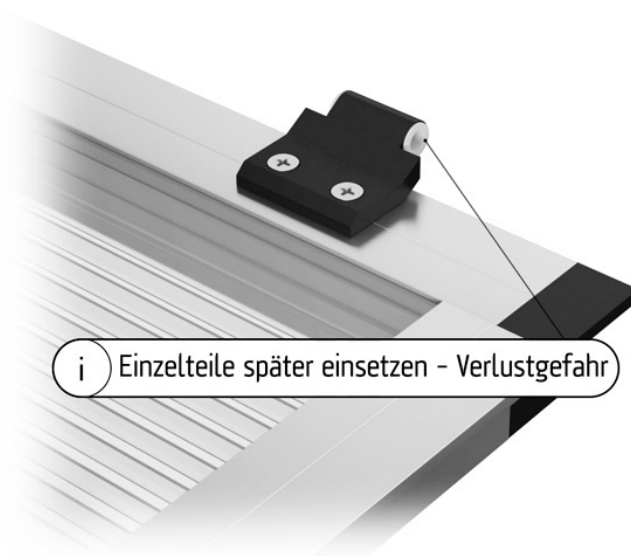
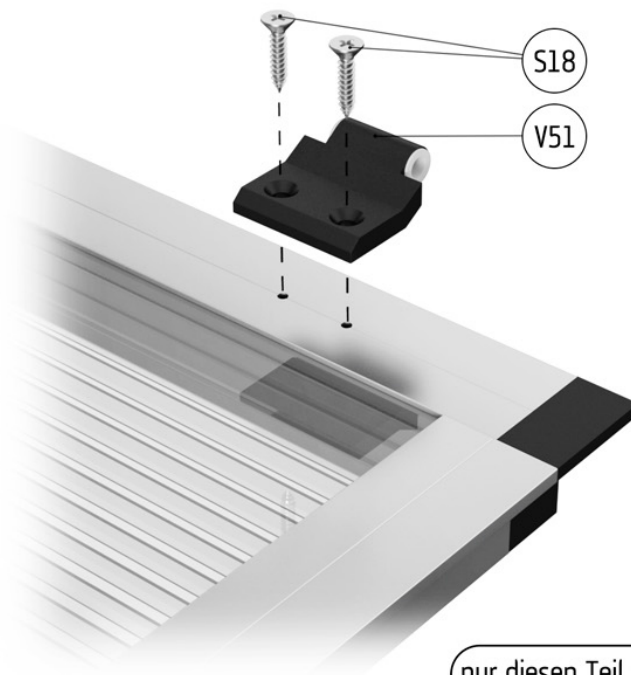


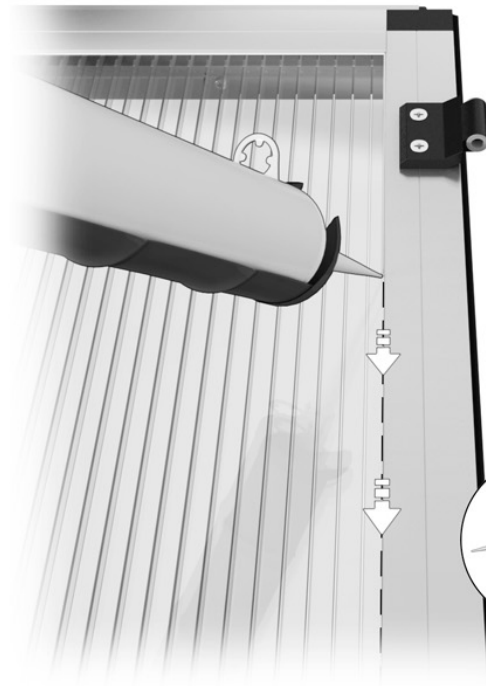




05







Mit beiliegendem Silikon versiegeln,
um Wassereintritt und Verschmutzung
vorzubeugen.

