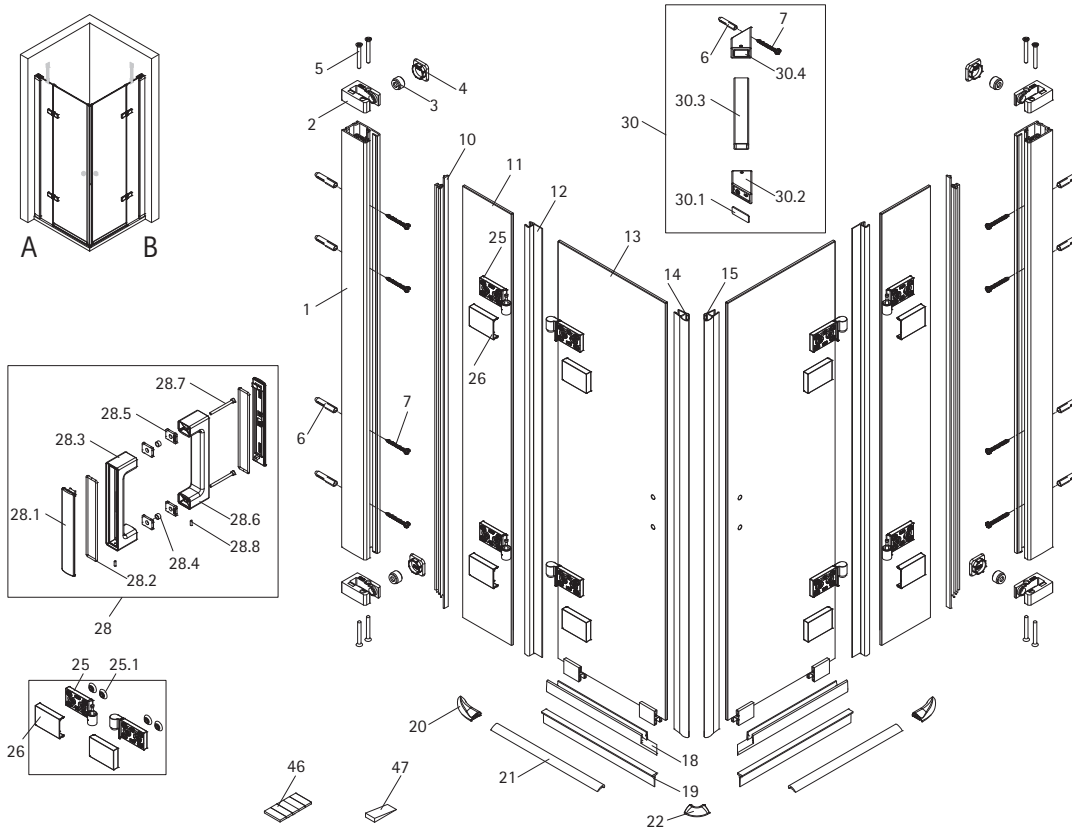


PANORAMA teilgerahmt Typ 3388 Eckeinstieg Drehtür 4-teilig ab März 2018



Dichtungen und Profile						
Pos.	Anzahl	Beschreibung	Maß	VK-Einheit	Art.-Nr.	VK-Preis
Wandleiste komplett						
1	2	Wandanschlussklemmprofil + Dichtprofil	P0311 + PK641 L=1968	Set je Wandleiste	9801 005 423 099	87,99 EUR
2	4	Klemmteil	P9466			
3	4	Gewindestift	K0698 M10 x 1 x 7			
4	4	Abdeckkappe	K0697			
5	8	Senkblechschraube	SSEKO03532B081 3,5 x 32			
6	8	Dübel	N0600 ø 6			
7	8	Blechschraube	SLIKO04245C081 4,2 x 45			
10	2	Klemmleiste	PK642 L=1998	Paar	9801 080 642 099	46,99 EUR
12	2	Dichtprofil	PK1309 L=1998	Paar	9800 080 209 099	56,99 EUR
14	1	Magnetprofil 45°	PK638 L=2010	Paar	9801 080 639 099	56,99 EUR
15	1	Magnetprofil 45°	PK639 L=2010			
18	2	Wasserabweisprofil	PK626 L=1000	Paar	9800 080 189 099	36,99 EUR
19	2	Einschubdichtung	PK627 L=1000			
21	2	Wasserabweisprofil	PK626 L=1000	Set bodengleich	9800 080 182 099	41,99 EUR
	2	Einschubdichtung	PK658 L=1000			
	je 1	Schwallschutzkappen	Z5069 (K685/K686)			
21	2	Wasserleiste	P0365 L=1000	Set	9800 005 687 099	49,99 EUR
20	2	Schwallschutzkappe, links/rechts	Z0171 (K689/K688) A + B			
22	1	Schwallschutzkappe 90°	K0438			
46	1	Klebestreifen für Wasserleiste	N0957			
1	1	Dichtset komplett	PK1309+638+639+626+627	Set	9800 080 268 099	102,99 EUR
1	1	Dichtung oder Profil im Sondermaß Höhe 2001-2200mm		1 Stück	9803 099 999 999	auf Anfrage

Kleinteile						
Pos.	Anzahl	Beschreibung	Maß	VK-Einheit	Art.-Nr.	VK-Preis
6	10	Dübel	N0600 ø 6	Set	9801 000 371 099	14,99 EUR
7	10	Blechschraube	SLIKO04245C081 4,2 x 45			
20	2	Schwallschutzkappe, links/rechts	Z0171 (K689/K688) A + B	Set	9801 008 435 099	14,99 EUR
22	1	Schwallschutzkappe 90°	K0438			
47	1	Montagekeil	Z0034		9800 080 530 099	9,99 EUR
46	1	Klebestreifen für Wasserleiste	N0957		9801 080 651 099	5,99 EUR
4	4	Abdeckkappe	K0697	Paar	9801 008 378 099	12,99 EUR
26	8	Abdeckkappe für Scharnier	Z9411	Paar	9801 008 419 099	15,99 EUR
28.1	2	Abdeckkappe für Griff	P9471	Paar	9801 008 420 099	15,99 EUR
30.1	2	Abdeckkappe Stabilisator	K1012	Paar	9801 008 126 099	10,99 EUR

Bauteile						
Pos.	Anzahl	Beschreibung	Maß	VK-Einheit	Art.-Nr.	VK-Preis
25	2	Scharnier links, komplett	Z9407 A links	je Scharnierset	9801 008 417 099	149,99 EUR
25.1	8	Inlay Glasmutter	K1003			
26	4	Abdeckkappe für Scharnier	Z9411			
	1	Drehmomentschlüssel	N0953			
25	2	Scharnier rechts, komplett	Z9408 B rechts	je Scharnierset	9801 008 418 099	149,99 EUR
28	2	Griff Nr. 70, komplett	Z9461	je Griff	9801 005 286 099	102,99 EUR
28.1	4	Abdeckung	P9471			
28.2	4	O-Ring	N9154			
28.3	2	Unterteil mit Gewinde	P9469			
28.4	4	Schutzhülse	N9108			
28.5	8	Schutzmatte	K1008			
28.6	2	Unterteil mit Bohrung	P9470			
28.7	4	Zylinderschraube	M4 x 50			
28.8	4	Gewindestift	M4 x 10			
30	1	45° Stabilisator links	Z5113 Glas/Wand	je Stabilisator	9800 000 041 092	61,99 EUR
30.1	1	Abdeckung	K1012			
30.2	1	Glashalter links, 45°	Z9418			
30.3	1	Stabirohr	P0301 1000 mm			
30.4	1	Wandhalter links, 45°	P9417			
6	1	Dübel	N0600 ø 6			
7	1	Blechschraube	SLIKO04245C081 4,2 x 45			
30	1	45° Stabilisator rechts	Z5112 Glas/Wand	je Stabilisator	9800 000 042 092	61,99 EUR
11	2	Scheibe Festteil	A links, B rechts			
13	2	Scheibe Tür	A links, B rechts			