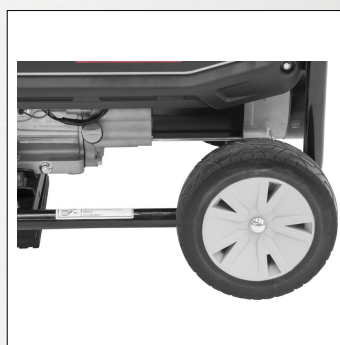




CE



Produktseite

## STROMERZEUGER GSE 4701 RS

Art.-Nr.: 40729

- 4-Takt-Synchrongenerator
- AVR- (Automatische Spannungsregelung für stabile Leistung)
- 2 x Schuko 230 V/50 Hz
- Ölmangelsicherung
- Transportgriff
- Fahrwerk
- Reversierstarter
- Voltmeter
- Überlastungsschutz

### Technische Daten:

Netzspannung:	230 V
Frequenz:	50 Hz
Schutzart (IP):	23 M
Motor-Bauart:	4-Takt OHV, luftgekühlt
Motorleistung:	5,5 / 7,5 (kW / PS)
Motoröl:	0,6 l
Motorölsorte:	15W-40 / 10W-30
Kraftstoffverbrauch des Antriebs:	1,25 l/h
Startsystem:	Reversierstarter
Nenn Drehzahl:	3000 1/min
Ausgangsspannung:	2x 230 V
Bemessungsstrom:	14 A
Hubraum:	224 cm <sup>3</sup>
Nennleistung:	3600 W
Dauerleistung:	3200 W
Laufzeit:	12 h
Tankinhalt:	15 l
Kraftstoff:	Benzin
Überlastschutz vorhanden:	ja
Ölmangelsicherung vorhanden:	ja
Lärmwertangabe LWA:	97 dB
Maße LxBxH:	605 x 600 x 540 mm
Nettogewicht:	47,6 kg
Bruttogewicht:	51,198 kg



VE 6



L 690 x B 480 x H 500 mm

GTIN-Code

4015671853349