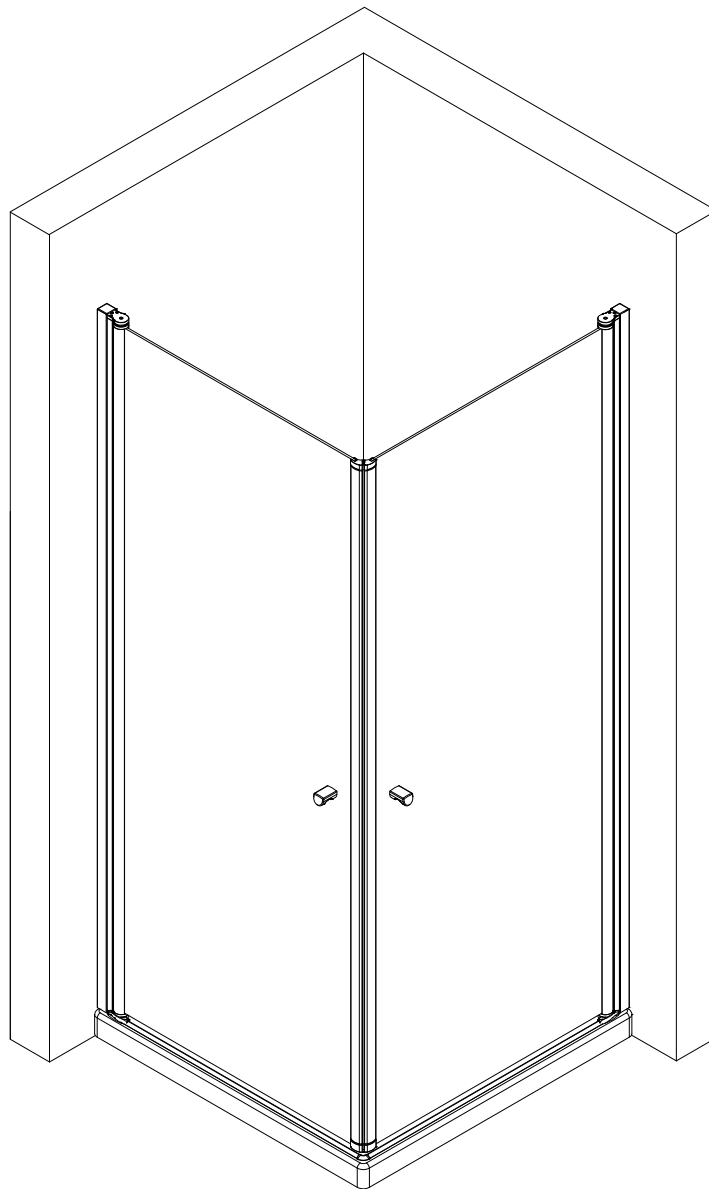
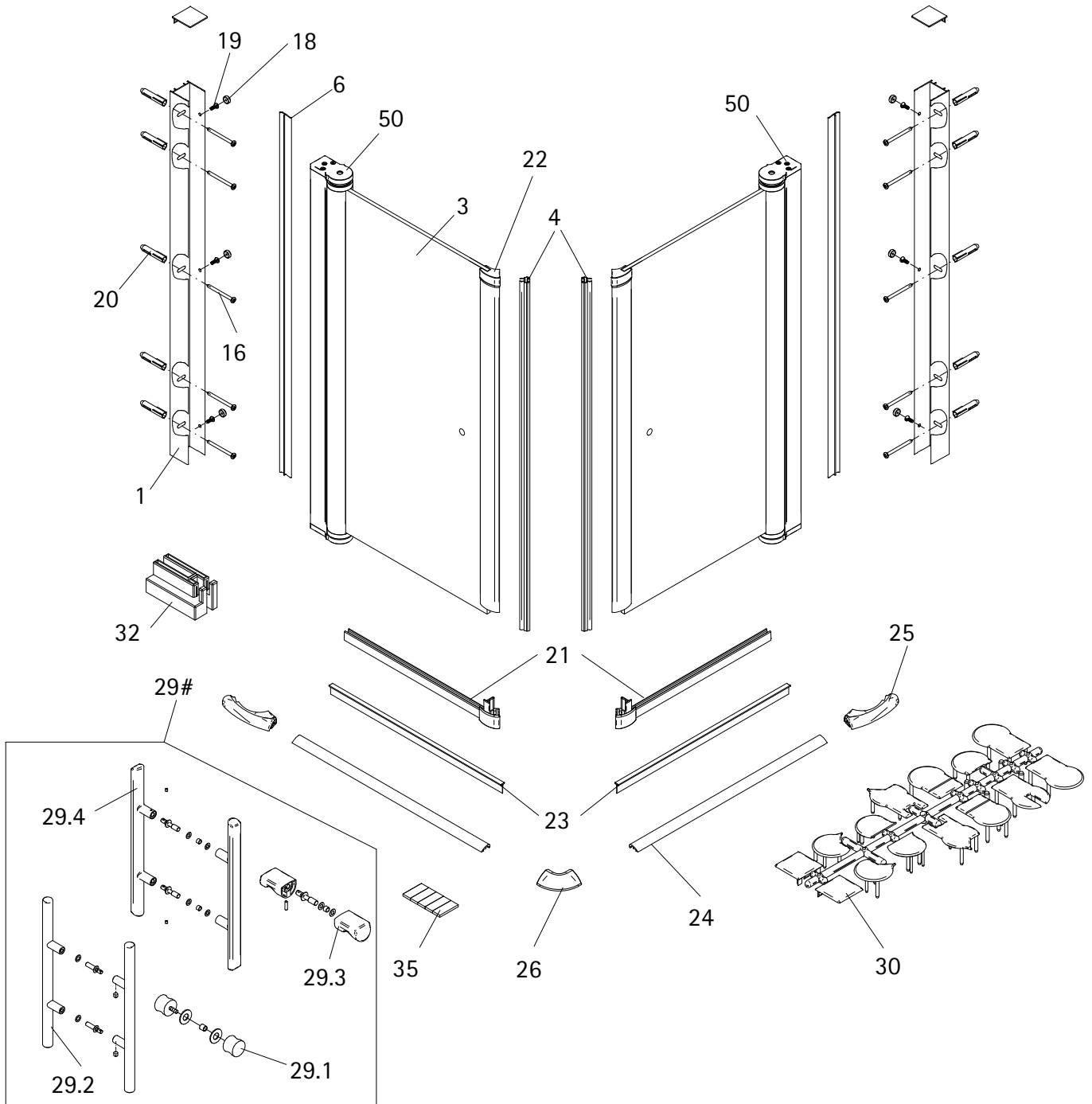
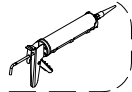
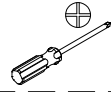
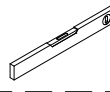
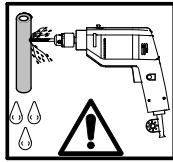
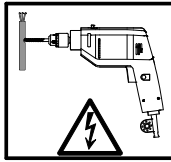
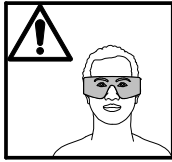
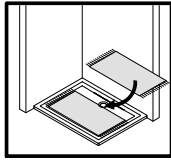


- Montageanleitung
- Assembly instructions
- Notice de montage
- Montagehandleiding
- Návod na montáž
- Instrucțiune de montaj
- Navodila za namestitev
- Installationstruktioener

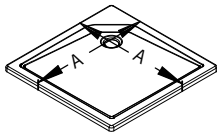
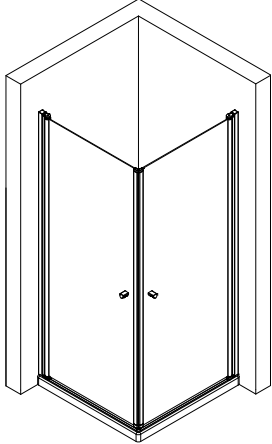




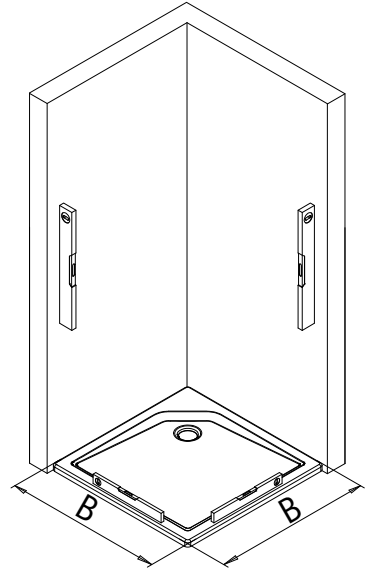
Pos.	Bezeichnung	Ersatzteil-Nr.	Preis	Pos.	Bezeichnung	Ersatzteil-Nr.	Preis
1	2 x Wandanschlussprofil	E 85230	Stück 79,95 €	25	2 x Endkappe		
3	1 x Tür			26	1 x Ecke 90°		
4	2 x Magnet	E 85056	Paar 49,95 €	29#	2 x Türgriff komplett		
6	2 x Außendichtung (vormontiert)	E 85066	Stück 19,95 €	29.1	2 x Kopfgriff	E 85140-1	Stück 29,95 €
16*	8 x Blechschraube 4,2 x 45 mm			29.2	2 x Stangengriff	E 85140-6	Stück 79,95 €
18*	6 x Abdeckkappe für Kappenschraube			30*	1 x Abdeckkappenset		
19*	6 x Kappenschraube 3,5 x 9,5 mm			32	4 x Montagehilfe	E 85201	Set 7,50 €
20*	8 x Dübel S6			35	1 x Klebestreifen		
21	1 x Wasserabweisprofil (inkl. Endkappe und Pos. 23)	E 85058	Set 34,95 €	50	2 x Drehlager oben/unten	E 85082	Set pro Seite 28,95 €
22.1	1 x Endkappe oben	} E85208	8,95 €	# optional			
22.2	1 x Endkappe unten			* Schrauben und Abdeckkappenset E 85200 35,95 €			
23	1 x Einschubdichtung	E 85067	Set 11,95 €				
24	2 x Wasserleiste (inkl. Pos. 25, 26, 35)	E 85050	Set 34,95 €				



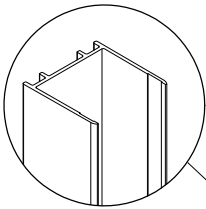
1



A	B
750 mm	735 - 755 mm
800 mm	785 - 805 mm
900 mm	885 - 905 mm
1000 mm	985 - 1005 mm



2



1

Pos. 1

2

5x
Ø 6 mm

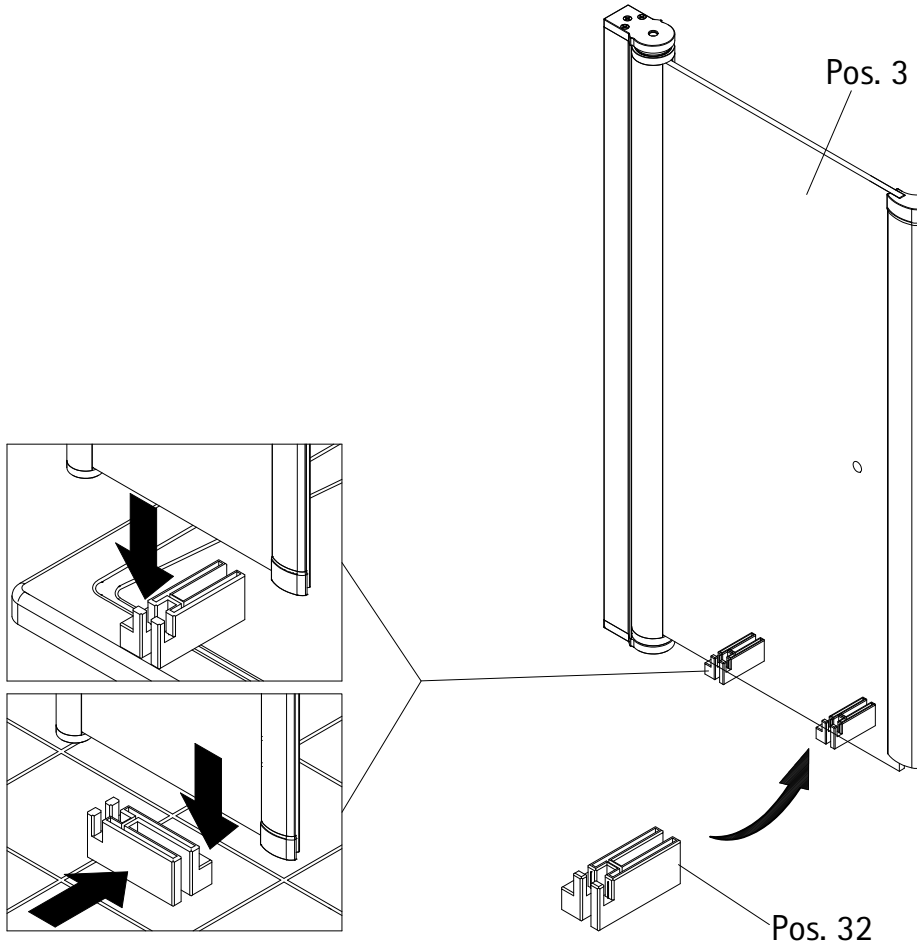
3

Pos. 20

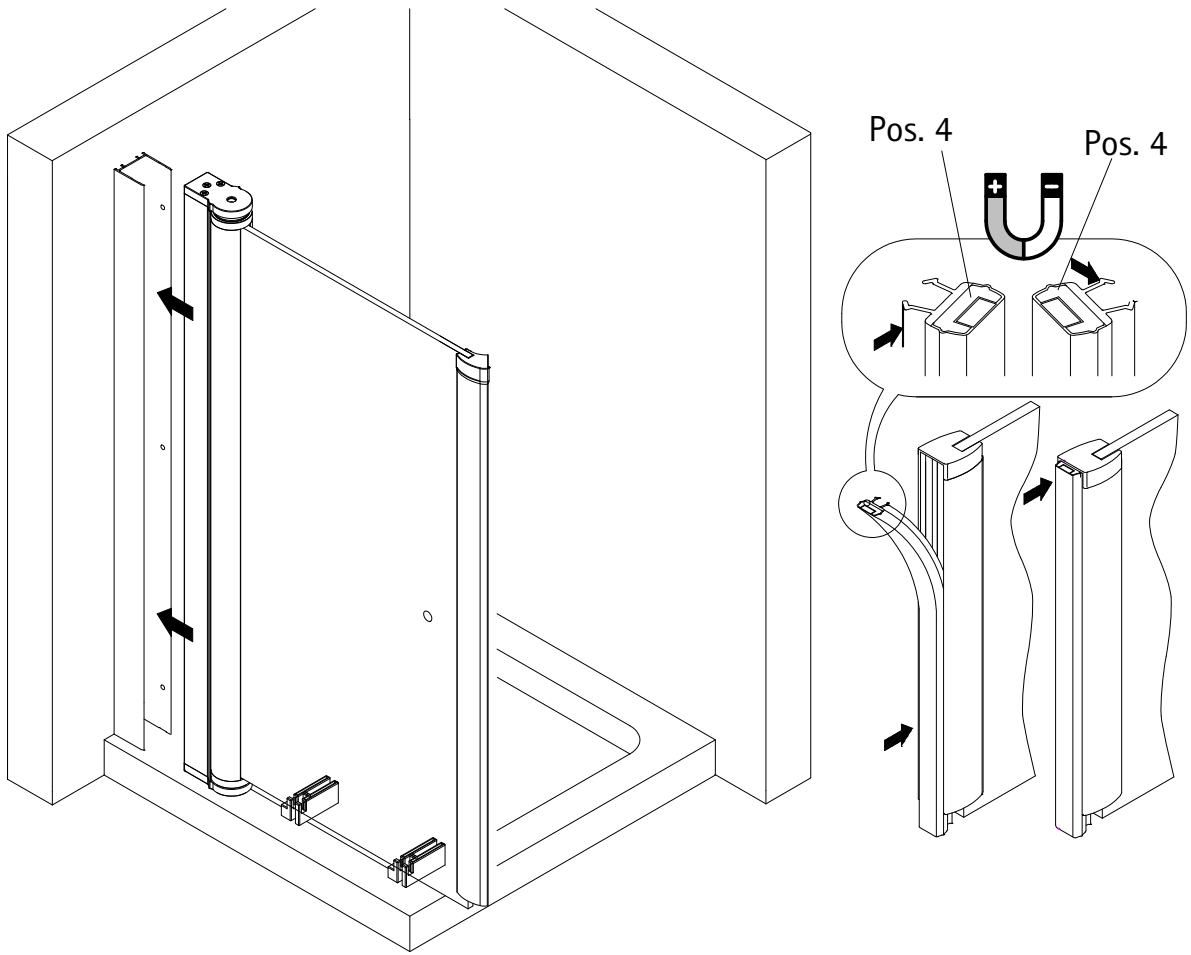
Pos. 16

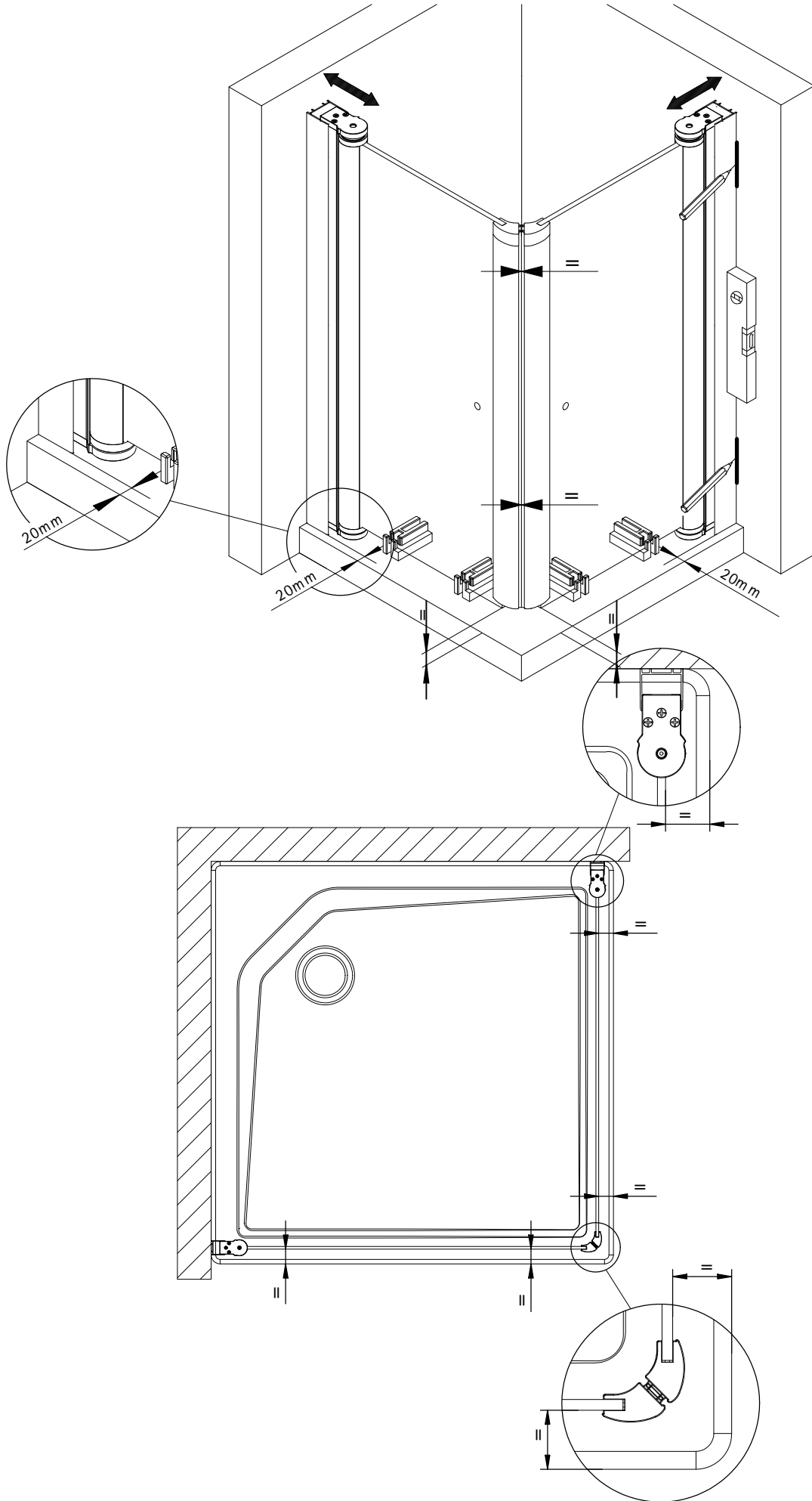
20 mm

3

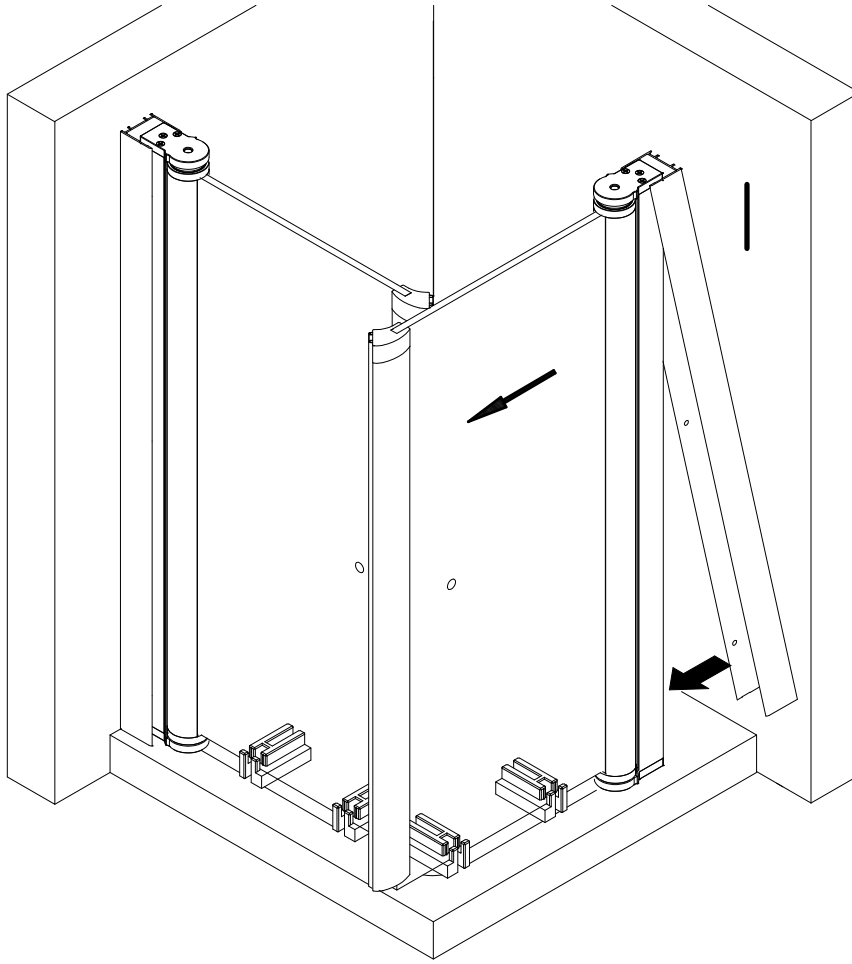


4

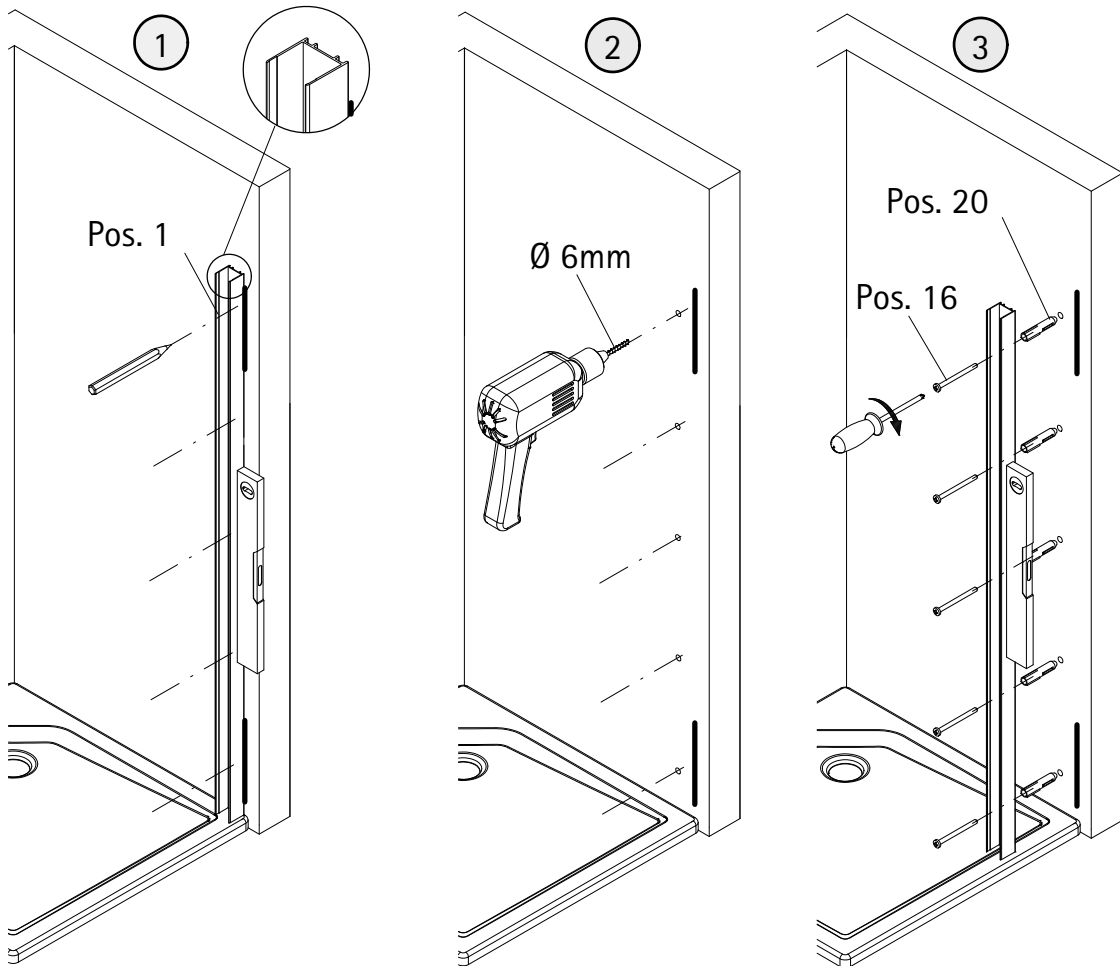




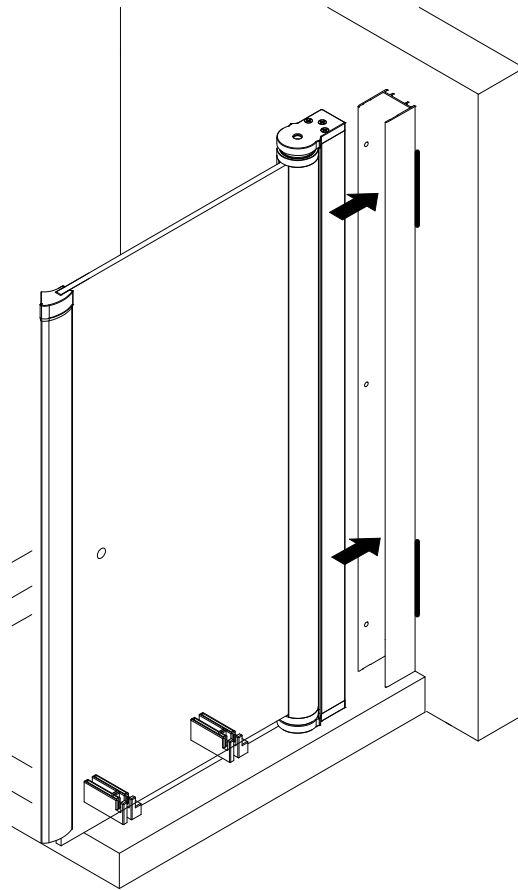
8



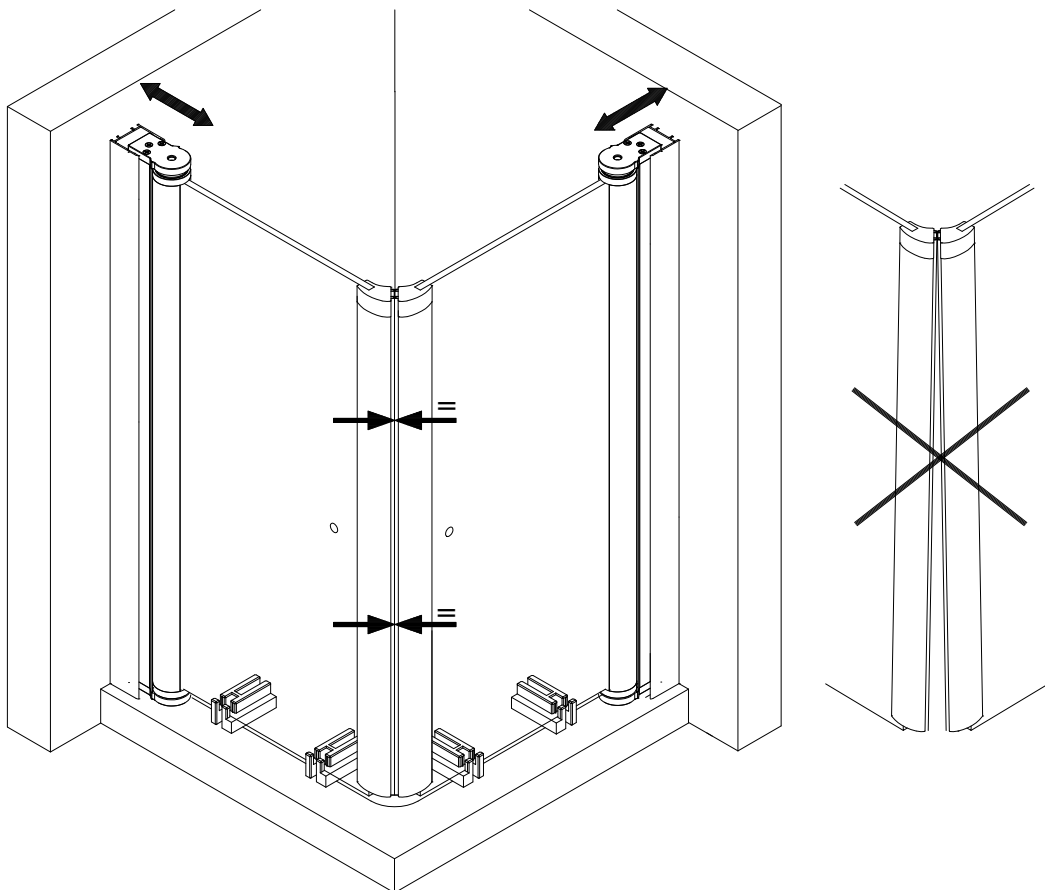
9



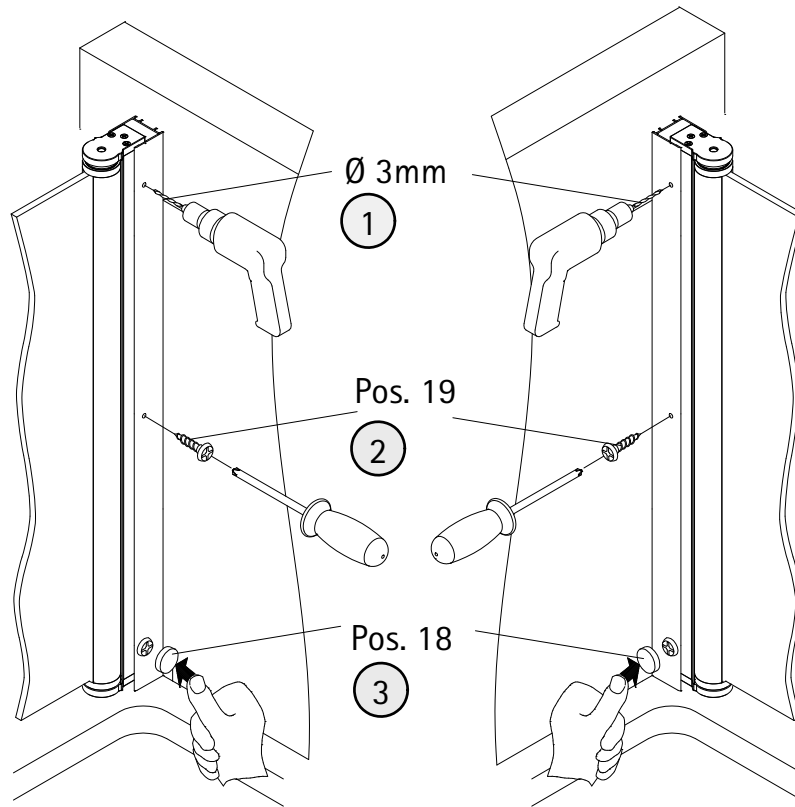
10



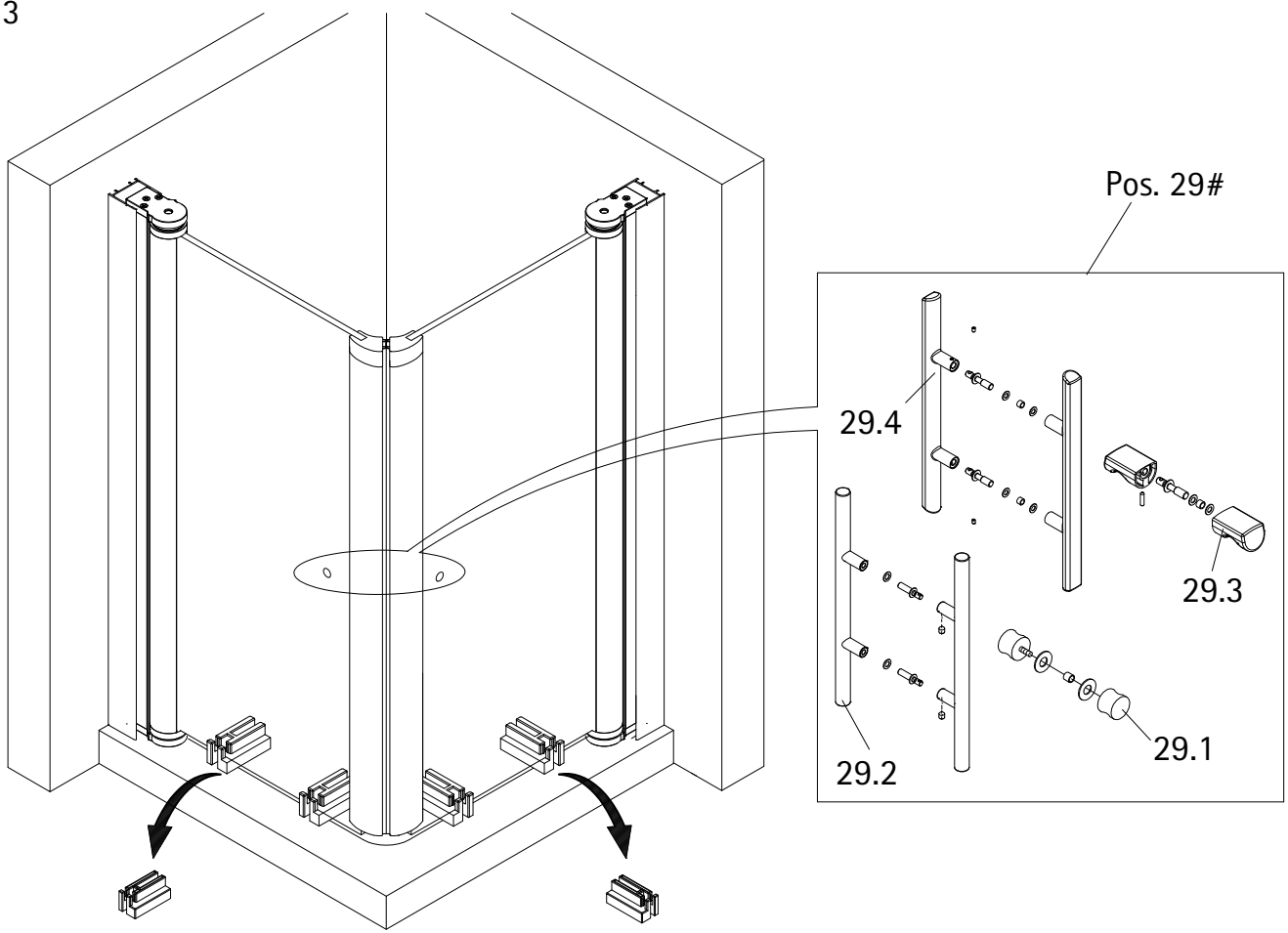
11



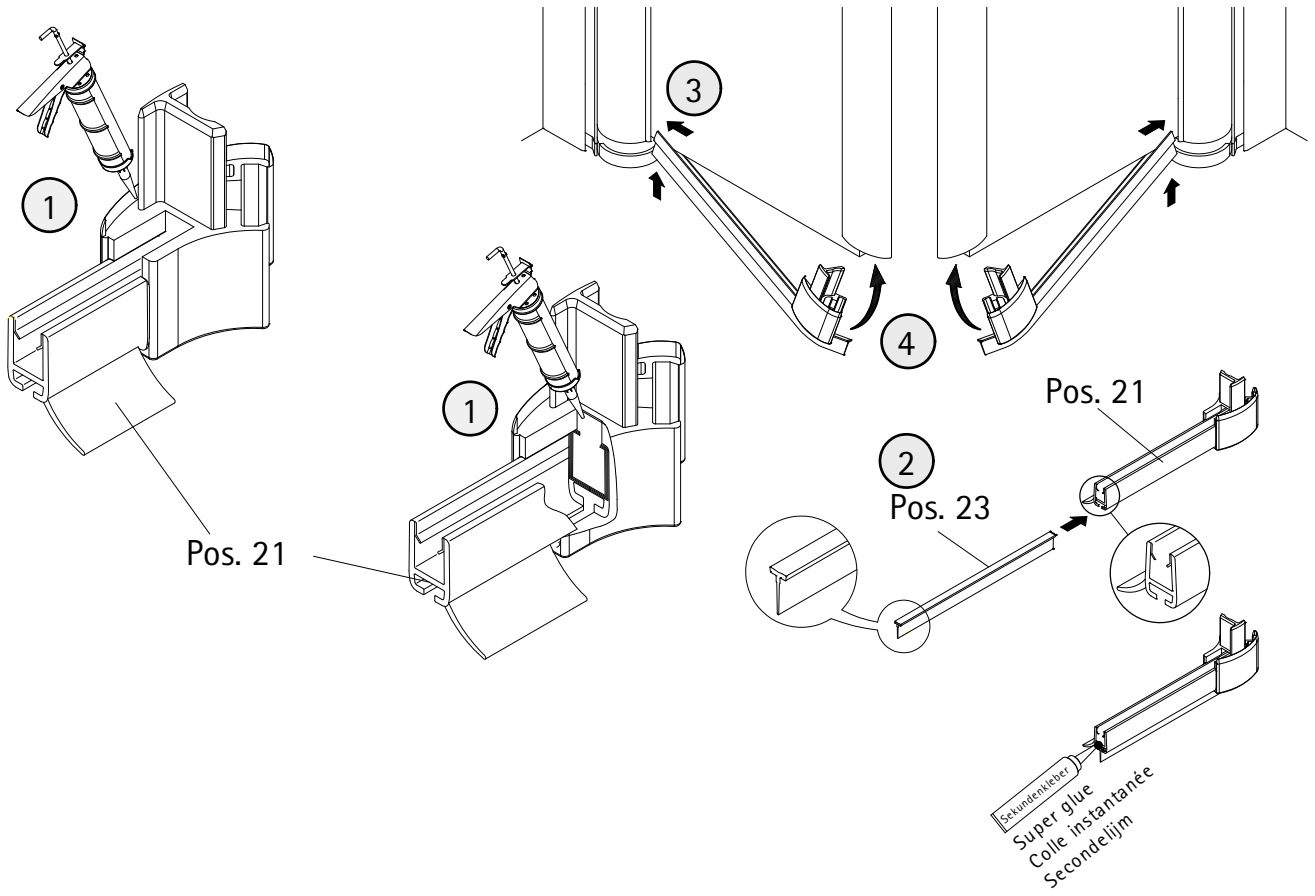
12



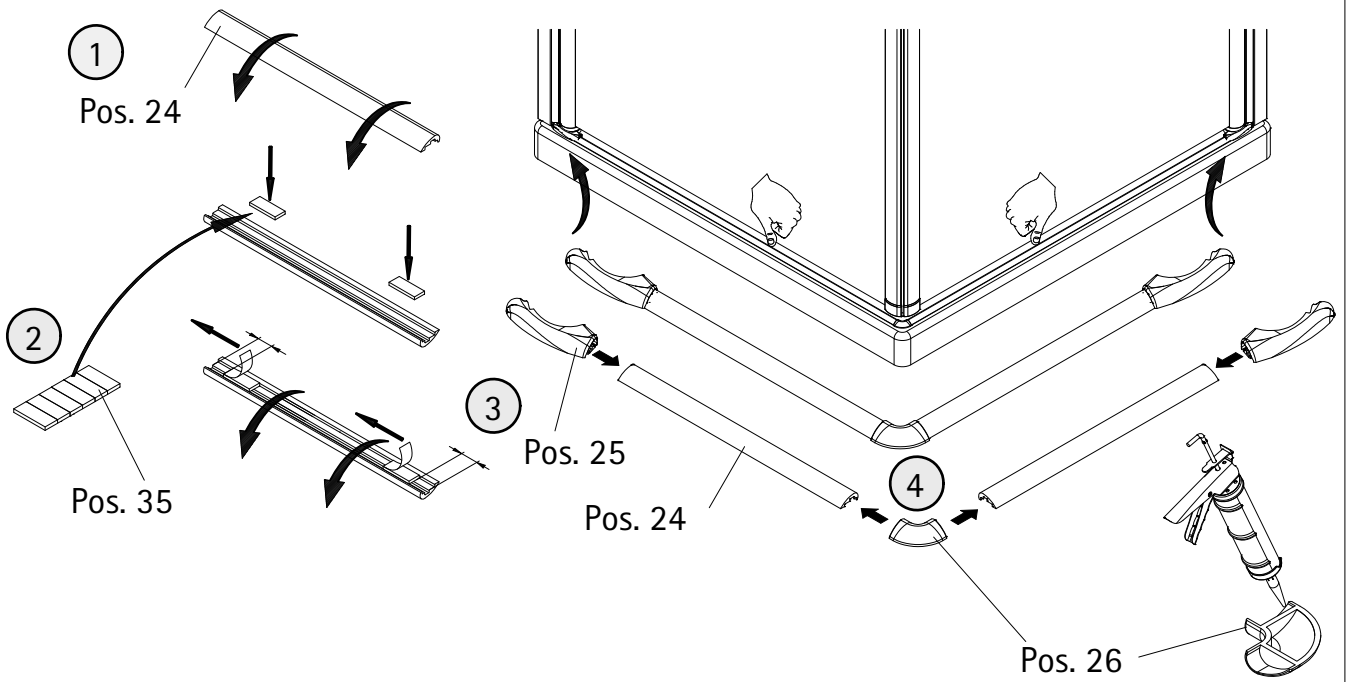
13



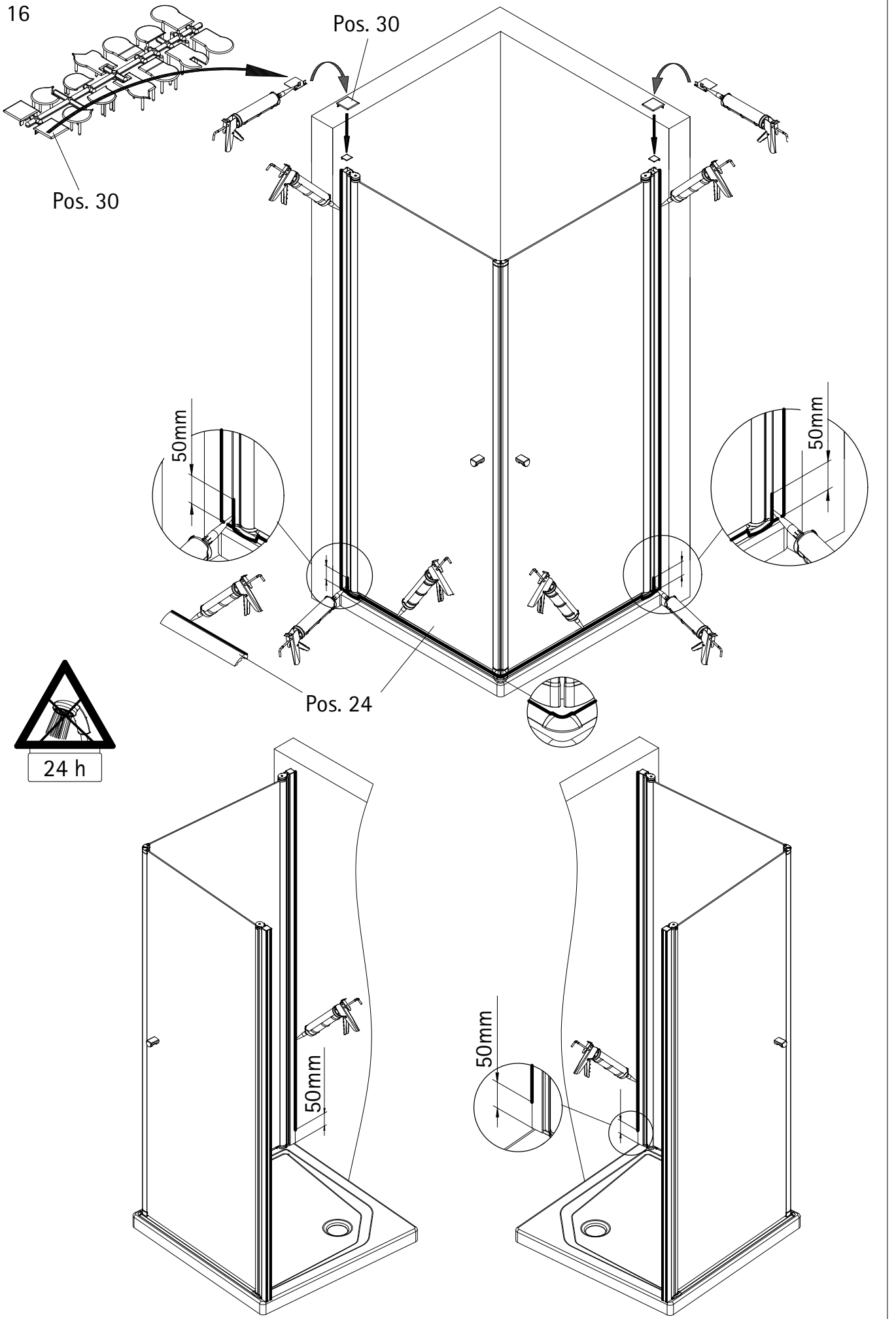
14

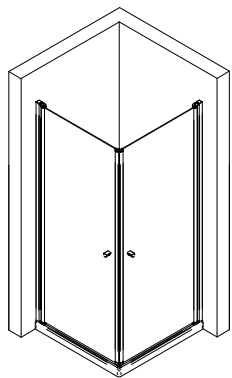


15



16





Kontrollbeleg Control Receipt

Prüfnummer / Inspection number



Duschservice
Zum Hohlen Morgen 22
59939 Olsberg
Deutschland / Germany / Allemagne / Duitsland



Ersatzteilbestellung/



Fax 02962 / 972-4260

Allgemeine technische Probleme:



Telefon 02962 / 972-40

E-mail:



ersatzteile@duschservice.de