



## CARAT

**DE** Einbau-/ Montage-/ und Wartungsanleitung für  
Graf Regenwasser-Erdtank CARAT

**>> Seite 1-9**

---

**EN** Installation and maintenance instructions for  
Graf rainwater storage tank, CARAT series

**>> Page 10-18**

---

**FR** Notice d'installation et d'entretien des cuves à enterrer pour  
eau de pluie GRAF série Carat

**>> Page 19-27**

---

**ES** Instrucciones para montaje y mantenimiento del depósito soterrado  
Graf de la serie CARAT

**>> Página 28-36**

---



## Einbau-/ Montage-/ und Wartungsanleitung für GRAF Regenwasser - Erdtank Carat

<b>2700 L</b>	<b>Best.-Nr. 370001</b>
<b>3750 L</b>	<b>Best.-Nr. 370002</b>
<b>4800 L</b>	<b>Best.-Nr. 370003</b>
<b>6500 L</b>	<b>Best.-Nr. 370004</b>



Die in dieser Anleitung beschriebenen Punkte sind unbedingt zu beachten. Bei Nichtbeachtung erlischt jeglicher Garantieanspruch. Für alle über GRAF bezogenen Zusatzartikel erhalten Sie separate in der Transportverpackung beiliegende Einbauanleitungen.

Eine Überprüfung der Bauteile auf eventuelle Beschädigungen hat unbedingt vor dem Versetzen in die Baugrube zu erfolgen.

Fehlende Anleitungen können Sie unter [www.graf.info](http://www.graf.info) downloaden oder bei GRAF anfordern.

### Inhaltsübersicht

<b>1.</b>	<b>ALLGEMEINE HINWEISE</b>	<b>2</b>
1.1	Sicherheit	2
1.2	Kennzeichnungspflicht	2
<b>2.</b>	<b>EINBAUBEDINGUNGEN</b>	<b>3</b>
<b>3.</b>	<b>TECHNISCHE DATEN</b>	<b>4</b>
<b>4.</b>	<b>AUFBAU TANK</b>	<b>5</b>
<b>5.</b>	<b>EINBAU UND MONTAGE</b>	<b>5</b>
5.1	Baugrund	6
5.2	Baugrube	6
5.3	Einsetzen und Verfüllen	7
5.4	Anschlüsse legen	7
<b>6.</b>	<b>TANKDOM UND TELESKOP-DOMSCHACHT MONTIEREN</b>	<b>8</b>
6.1	Tankdom montieren	8
6.2	Teleskop – Domschacht montieren	8
6.3	Teleskop – Domschacht begehbar	8
6.4	Teleskop – Domschacht PKW befahrbar	8
6.5	Teleskop – Domschacht LKW befahrbar	9
6.6	Montage Zwischenstück	9
<b>7.</b>	<b>INSPEKTION UND WARTUNG</b>	<b>9</b>

## 1. Allgemeine Hinweise

### 1.1 Sicherheit

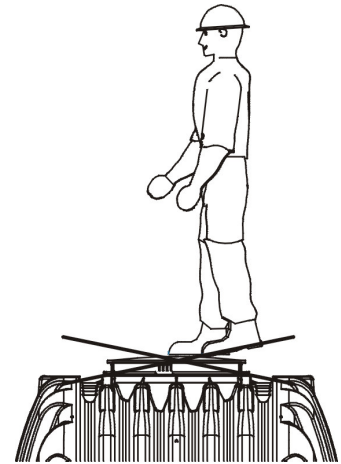
Bei sämtlichen Arbeiten sind die einschlägigen Unfallverhütungsvorschriften nach BGV C22 zu beachten. Besonders bei Begehung der Behälter ist eine 2. Person zur Absicherung erforderlich.

Des Weiteren sind bei Einbau, Montage, Wartung, Reparatur usw. die in Frage kommenden Vorschriften und Normen zu berücksichtigen. Hinweise hierzu finden Sie in den dazugehörigen Abschnitten dieser Anleitung.

Bei sämtlichen Arbeiten an der Anlage bzw. Anlagenteilen ist immer die Gesamtanlage außer Betrieb zu setzen und gegen unbefugtes Wiedereinschalten zu sichern.

Der Behälterdeckel ist stets, außer bei Arbeiten im Behälter, verschlossen zu halten, ansonsten besteht höchste Unfallgefahr. Der bei Anlieferung montierte Regenschutz ist nur eine Transportverpackung und nicht begehbar und nicht kindersicher, er muss umgehend nach Anlieferung gegen eine geeignete Abdeckung ausgetauscht werden (Teleskop-Domschacht mit entsprechender Abdeckung)! Es sind nur Original GRAF – Abdeckungen oder von Fa. GRAF schriftlich freigegebene Abdeckungen zu verwenden.

Die Firma GRAF bietet ein umfangreiches Sortiment an Zubehörteilen, die alle aufeinander abgestimmt sind und zu kompletten Systemen ausgebaut werden können. Die Verwendung anderer Zubehörteile kann dazu führen, dass die Funktionsfähigkeit der Anlage beeinträchtigt und die Haftung für daraus entstandene Schäden aufgehoben wird.

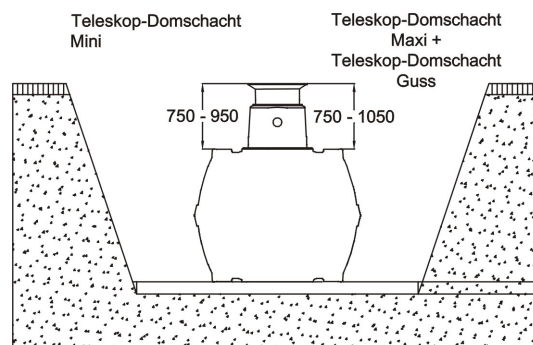


### 1.2 Kennzeichnungspflicht

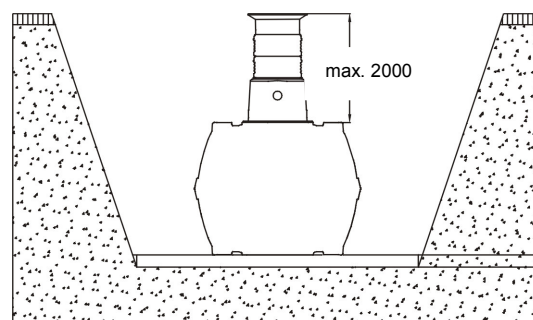
Alle Leitungen und Entnahmestellen von Brauchwasser sind mit den Worten „**Kein Trinkwasser**“ schriftlich oder bildlich zu kennzeichnen (DIN 1988 Teil 2, Abs. 3.3.2.) um auch nach Jahren eine irrtümliche Verbindung mit dem Trinkwassernetz zu vermeiden. Auch bei korrekter Kennzeichnung kann es noch zu Verwechslungen kommen, z.B. durch Kinder. Deshalb müssen alle Brauchwasser – Zapfstellen mit Ventilen mit **Kindersicherung** installiert werden.

## 2. Einbaubedingungen

Überdeckungshöhen mit Teleskop Domschacht im Grünbereich.

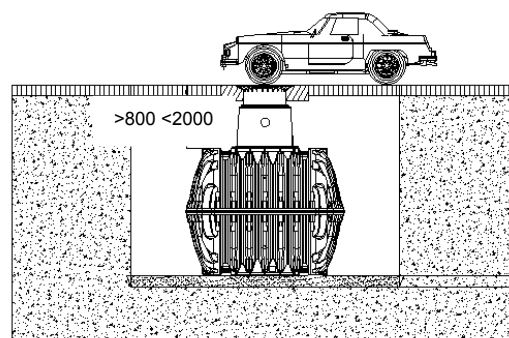


Überdeckungshöhen mit Zwischenstücken und Teleskop Domschacht maximal.



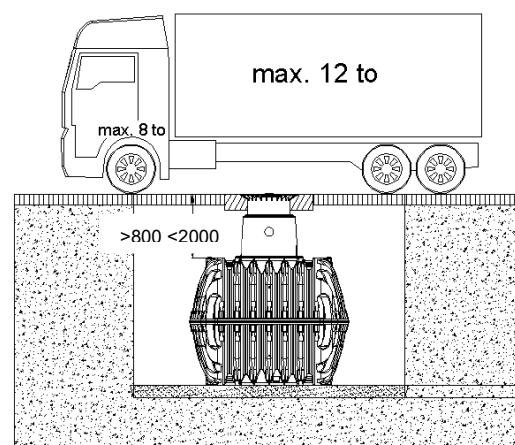
Überdeckungshöhen mit Teleskop Domschacht Guss (mit Gussabdeckung Klasse B) im PKW befahrenen Bereich (Belastung bis 3,5 t).

Ohne Grund- und Schichtenwasser.

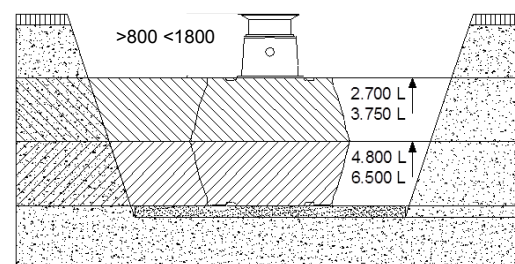


Überdeckungshöhen mit Teleskop Domschacht LKW (Abdeckung Klasse D – bauseits zu stellen) im LKW befahrenen Bereich (Belastung bis 12 to,).

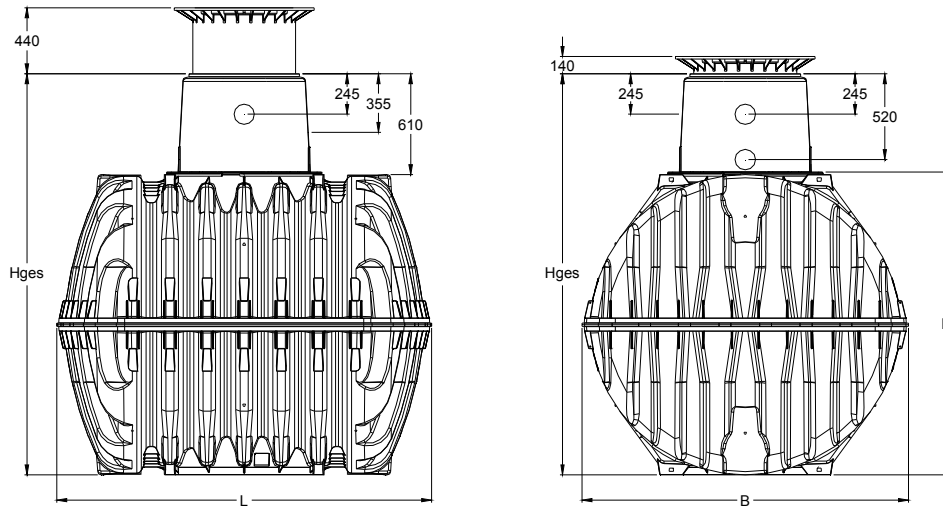
Ohne Grund- und Schichtenwasser.



Überdeckungshöhen bei Installation in Grundwasser – die schraffierten Flächen geben die zulässige Eintauchtiefe für die daneben stehende Tankgröße an.



### 3. Technische Daten

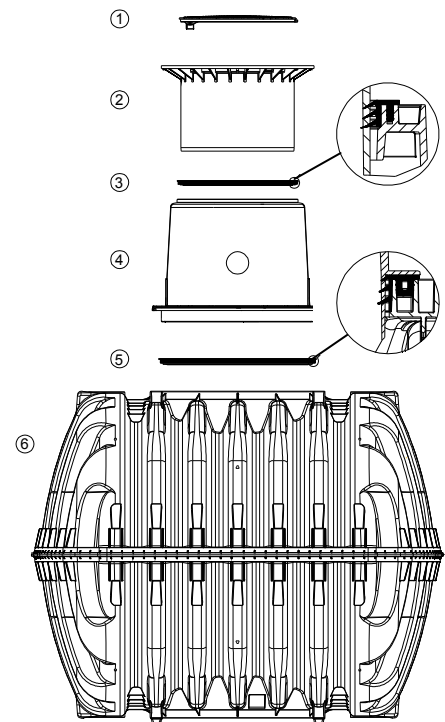


Tank	2700 Liter	3750 Liter	4800 Liter	6500 Liter
Art.-Nr.	370001	370002	370003	370004
Gewicht	120 kg	150 kg	185 kg	220 kg
L	2080 mm	2280 mm	2280 mm	2390 mm
B	1565 mm	1755 mm	1985 mm	2190 mm
H	1400 mm	1590 mm	1820 mm	2100 mm
Hges*	2010 mm	2200 mm	2430 mm	2710 mm

\*Hges = Gesamthöhe

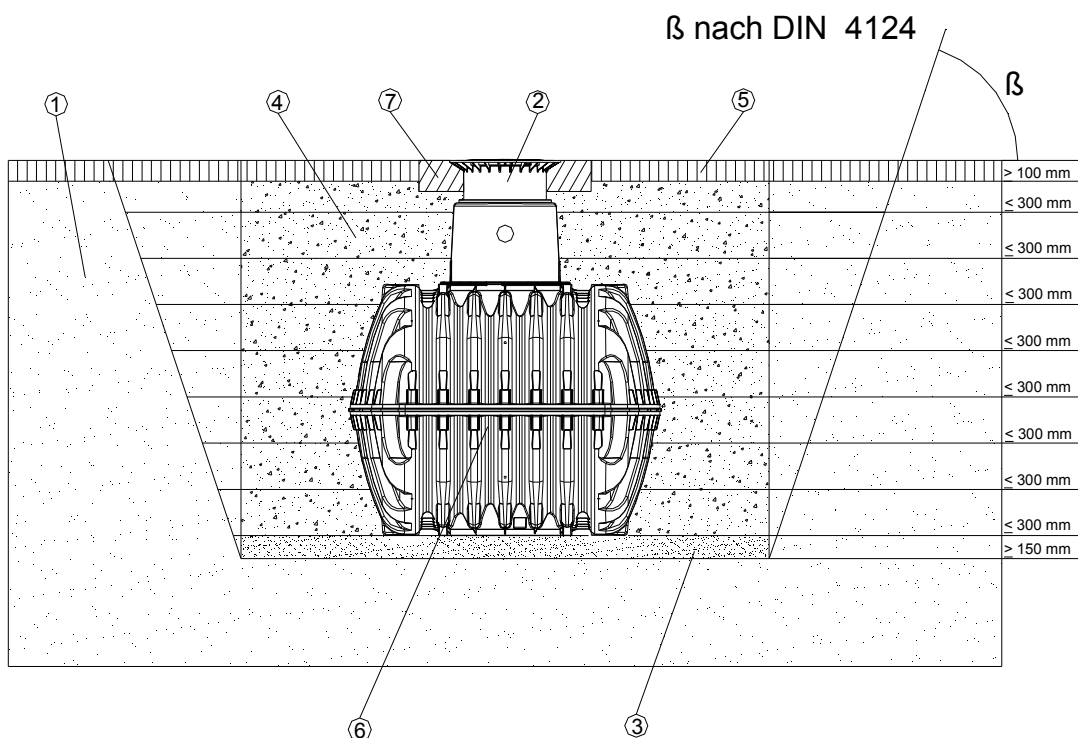
## 4. Aufbau Tank

- ① Deckel
- ② Teleskop-Domschacht (um 5° neigbar)
- ③ Profildichtung
- ④ Tankdom (um 360° drehbar)
- ⑤ Dichtung Tank - Tankdom
- ⑥ Erdtank Carat



## 5. Einbau und Montage

- ① Erdreich
- ⑤ Deckschicht
- ② Teleskop-Domschacht
- ⑥ Erdtank Carat
- ③ verdichteter Unterbau
- ⑦ Betonschicht bei PKW / LKW befahrenen Flächen
- ④ Umhüllung (Rundkornkies max. Körnung 8/16)



## 5. Einbau und Montage

### 5.1 Baugrund

Vor der Installation müssen folgende Punkte unbedingt abgeklärt werden:

- Die bautechnische Eignung des Bodens nach DIN 18196
- Maximal auftretende Grundwasserstände bzw. Sickerfähigkeit des Untergrundes
- Auftretende Belastungsarten, z. B. Verkehrslasten

Zur Bestimmung der bodenphysikalischen Gegebenheiten sollte ein Bodengutachten beim örtlichen Bauamt angefordert werden.

### 5.2 Baugrube

Damit ausreichend Arbeitsraum vorhanden ist, muss die Grundfläche der Baugrube die Behältermaße auf jeder Seite um 500 mm überragen, der Abstand zu festen Bauwerken muss mind. 1000 mm betragen.

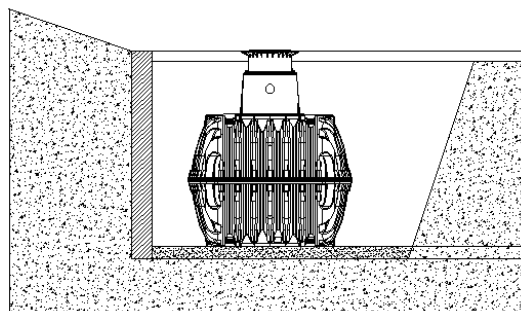
Die Böschung ist nach DIN 4124 anzulegen. Der Baugrund muss waagrecht und eben sein und eine ausreichende Tragfähigkeit gewährleisten.

Die Tiefe der Grube muss so bemessen sein, dass die max. Erdüberdeckung (siehe Punkt 2 - Einbaubedingungen) über dem Behälter nicht überschritten wird. Für die ganzjährige Nutzung der Anlage ist eine Installation des Behälters und der wasserführenden Anlagenteile im frostfreien Bereich notwendig. In der Regel liegt die frostfreie Tiefe bei ca. 600 mm – 800 mm, genaue Angaben hierzu erhalten Sie bei der zuständigen Behörde.

Als Unterbau wird eine Schicht verdichteter Rundkornkies (Körnung 8/16, Dicke ca. 150 - 200 mm) aufgetragen.

#### 5.2.1 Hanglage, Böschung etc.

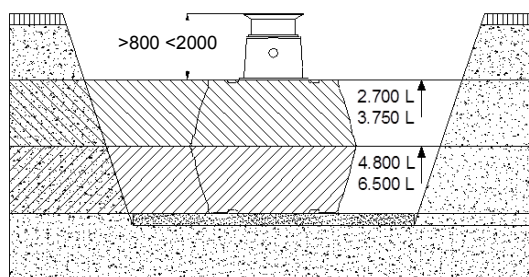
Beim Einbau des Behälters in unmittelbarer Nähe (< 5 m) eines Hanges, Erdhügels oder einer Böschung muss eine statisch berechnete Stützmauer zur Aufnahme des Erddrucks errichtet werden. Die Mauer muss die Behältermaße um mind. 500 mm in alle Richtungen überragen und einen Mindestabstand von 1000 mm zum Behälter haben.



#### 5.2.2 Grundwasser und bindige (wasser- undurchlässige) Böden (z. B. Lehmboden)

Ist zu erwarten, dass die Behälter tiefer als in nebenstehender Abbildung gezeigt ins Grundwasser eintauchen ist für eine ausreichende Ableitung zu sorgen. (max. Eintauchtiefe siehe auch Tabelle)

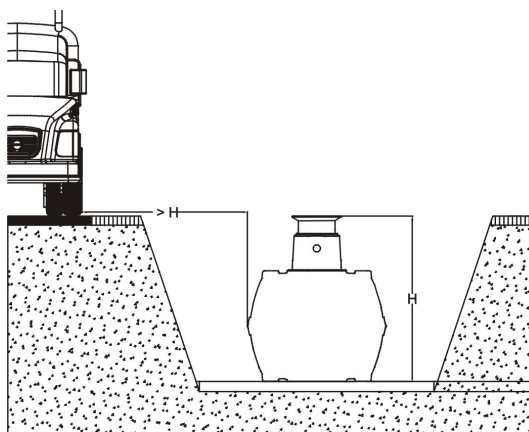
Bei bindigen, wasserundurchlässigen Böden wird eine Ableitung des Sickerwassers (z. B. über eine Ringdrainage) empfohlen.



Tankgröße	2700 L	3750 L	4800 L	6500 L
Eintauchtiefe	1400 mm	1590 mm	910 mm	1050 mm

#### 5.2.3 Installation neben befahrenen Flächen

Werden die Erdtanks neben Verkehrsflächen installiert, die mit schweren Fahrzeugen über 12 t befahren werden, entspricht der Mindestabstand zu diesen Flächen mindestens der Grubentiefe.



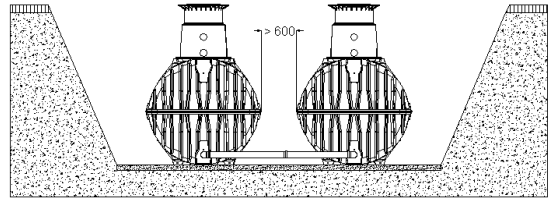


## 5. Einbau und Montage

### 5.2.4 Verbindung mehrerer Behälter

Die Verbindung von zwei oder mehreren Behältern erfolgt über die Montageflächen mittels GRAF-Spezialdichtungen und KG-Rohren (bauseits zu stellen).

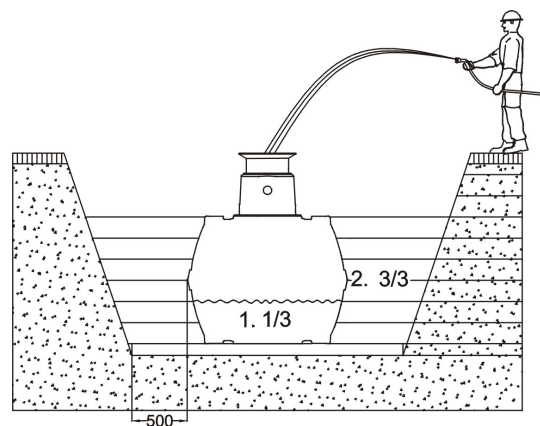
Die Öffnungen sind ausschließlich mit dem GRAF-Spezialkronenbohrer in der entsprechenden Größe zu bohren. Es ist darauf zu achten, dass der Abstand zwischen den Behältern mind. 600 mm beträgt. Die Rohre müssen mindestens 200 mm in die Behälter hineinragen.



### 5.3 Einsetzen und Verfüllen

Die Behälter sind stoßfrei mit geeignetem Gerät in die vorbereitete Baugrube einzubringen.

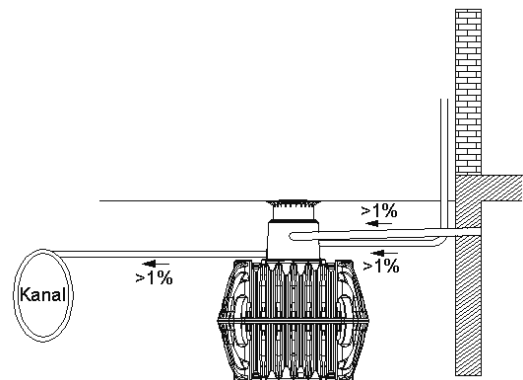
Vor dem Anfüllen der Behälterumhüllung wird der Behälter zu 1/3 mit Wasser gefüllt, danach wird die Umhüllung (Rundkornkies max. Körnung 8/16) lagenweise in max. 30 cm Schritten bis Behälteroberkante angefüllt und verdichtet. Die einzelnen Lagen müssen gut verdichtet werden (Handstamper). Beim Verdichten ist eine Beschädigung des Behälters zu vermeiden. Es dürfen auf keinen Fall mechanische Verdichtungsmaschinen eingesetzt werden. Die Umhüllung muss mind. 500 mm breit sein.



### 5.4 Anschlüsse legen

Sämtliche Zu- bzw. Überlaufleitungen sind mit einem Gefälle von mind. 1% in Fließrichtung zu verlegen (mögliche nachträgliche Setzungen sind dabei zu berücksichtigen). Wird der Behälterüberlauf an einen öffentlichen Kanal angeschlossen muss dieser nach DIN 1986 mittels Hebeanlage (Mischkanal) bzw. Rückstauverschluss (reiner Regenwasserkanal) vor Rückstau gesichert werden. Sämtliche Saug-, Druck- und Steuerleitungen sind in einem Leerrohr zu führen, welches mit Gefälle zum Behälter, ohne Durchbiegungen möglichst geradlinig zu verlegen ist. Erforderliche Bögen sind mit 30° Formstücken auszubilden.

**Wichtig:** das Leerrohr ist an einer Öffnung **oberhalb** des max. Wasserstandes anzuschließen.

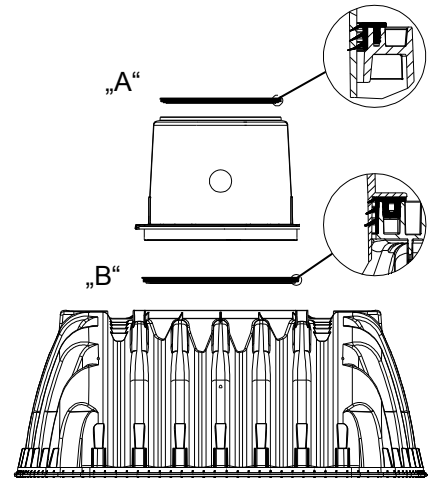
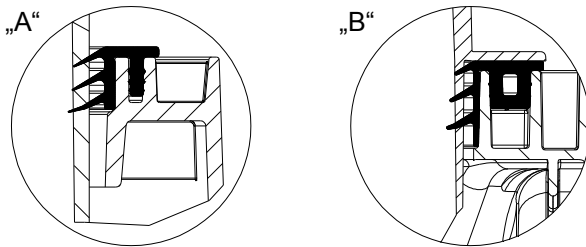




## 6. Tankdom und Teleskop-Domschacht montieren

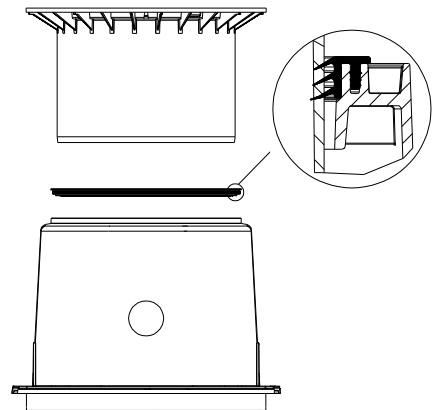
### 6.1 Tankdom montieren

Vor der eigentlichen Montage wird die mitgelieferte Dichtung zwischen Tank und Tankdom in die Dichtnut des Tankhalses „B“ eingesetzt, anschließend wird der Tankdom den Leitungen nach ausgerichtet und bis zum Anschlag in den Tankhals eingeschoben. Es muss unbedingt auf den Sitz der oberen Dichtung „A“ (bereits vormontiert) geachtet werden.



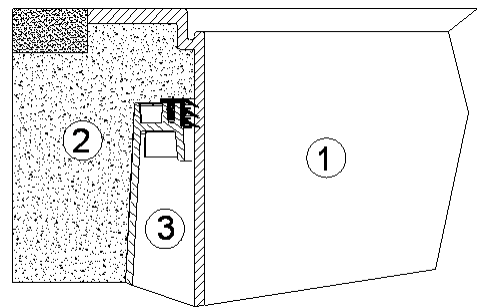
### 6.2 Teleskop – Domschacht montieren

Der Teleskop – Domschacht ermöglicht ein stufenloses Anpassen des Behälters an gegebene Geländeoberflächen zwischen 750 mm und 950 mm (Teleskop-Domschacht Mini) bzw. 750 mm und 1050 mm (Teleskop-Domschacht Maxi) Erdüberdeckung. Zur Montage wird die Profildichtung (Material EPDM) des Tankdoms großzügig mit Schmierseife (keine Schmierstoffe auf Mineralölbasis verwenden, da diese die Dichtung angreifen) eingerieben. Anschließend wird das Teleskop ebenfalls eingefettet, eingeschoben und an die Geländeoberfläche angeglichen.



### 6.3 Teleskop – Domschacht begehbar

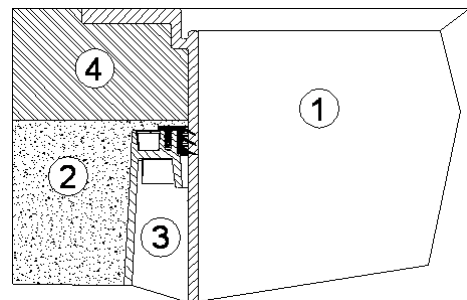
**Wichtig:** Um das Übertragen von Lasten auf den Behälter zu verhindern wird das Teleskop ① lagenweise mit Rundkornkies ② (max. Körnung 8/16) angefüllt und gleichmäßig verdichtet. Dabei ist eine Beschädigung des Behältertankdomes ③ bzw. Teleskops zu vermeiden. Anschließend wird der Deckel aufgesetzt und kindersicher verschlossen, **die Verschraubung am Deckel ist so fest anzuziehen, dass sie von einem Kind nicht geöffnet werden kann!**



### 6.4 Teleskop – Domschacht PKW befahrbar

Wird der Behälter unter PKW befahrenen Flächen installiert muss das Teleskop ① (Farbe Anthrazit) im Kragenbereich mit Beton ④ (Belastungsklasse B25 = 250 Kg/m<sup>2</sup>) unterfüttert werden. Die anzufüllende Betonschicht muss umlaufend mind. 300 mm breit und ca. 200 mm hoch sein. Die Mindestüberdeckung über der Tankschulter beträgt mind. 800 mm (max. 1050 mm mit Teleskop, Überdeckung bis max. 2000 mm mit Zwischenstück möglich).

**Achtung:** Unbedingt Teleskop Domschacht Guss (mit Gussabdeckung Klasse B) verwenden.

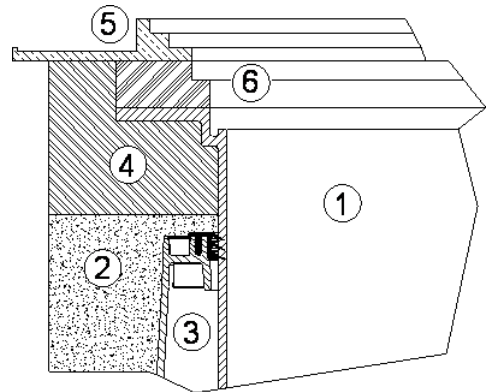


## 6. Tankdom und Teleskop-Domschacht montieren

### 6.5 Teleskop – Domschacht LKW befahrbar

Bei Installation unter LKW 12 befahrenen Flächen wird das Teleskop ① wie in Punkt 6.4 unterfüttert. Anschließend werden die Betonringe ⑥ (Ø 600 mm) und ein Gussrahmen ⑤ mit sternförmiger Lastverteilung zur Aufnahme des Gussdeckels installiert (mind. 800 mm, max. 2000 mm Erdüberdeckung beachten). Der Gussrahmen muss eine Auflagefläche von ca. 1 m<sup>2</sup> haben.

**Achtung:** Unbedingt Teleskop Domschacht LKW (Abdeckung Klasse D bauseits zu stellen) verwenden.



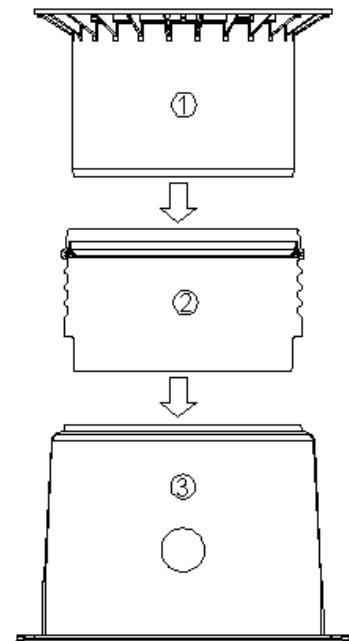
### 6.6 Montage Zwischenstück

Wird bei größeren Erdüberdeckungen ein Zwischenstück benötigt wird dieses unter Zuhilfenahme von Schmierseife in den Tankdom eingesetzt. In die oberste Nut des Zwischenstücks wird die Profildichtung eingelegt und großzügig eingefettet. Anschließend den Teleskop-Domschacht einschieben und an die geplante Geländeoberfläche anpassen.

max. Erdüberdeckung 2000 mm

(jeweils in Verb. mit dem Teleskop-Domschacht Maxi)

- ① Teleskop – Domschacht (um 5° neigbar)
- ② Zwischenstück
- ③ Tankdom (um 360° drehbar)



## 7. Inspektion und Wartung

Die gesamte Anlage ist mind. alle drei Monate auf Dichtheit, Sauberkeit und Standsicherheit zu überprüfen.

Eine Wartung der gesamten Anlage sollte in Abständen von ca. 5 Jahren erfolgen. Dabei sind alle Anlagenteile zu reinigen und auf ihre Funktion zu überprüfen. Bei Wartungen sollte wie folgt vorgegangen werden:

- Behälter restlos entleeren
- Flächen und Einbauteile mit Wasser reinigen
- Schmutz aus dem Behälter restlos entfernen
- alle Einbauteile auf ihren festen Sitz überprüfen.



## Installation and maintenance instructions for GRAF rainwater storage tank, Carat series

<b>2700 L</b>	<b>Order No. 370001</b>
<b>3750 L</b>	<b>Order No. 370002</b>
<b>4800 L</b>	<b>Order No. 370003</b>
<b>6500 L</b>	<b>Order No. 370004</b>



The points described in these instructions must be observed under all circumstances. All warranty rights are invalidated in the event of non-observance. Separate installation instructions are enclosed in the transportation packaging for all additional articles purchased from GRAF.

The tank must be checked for any damage prior to insertion into the trench under all circumstances.

Missing instructions can be downloaded on [www.graf.info](http://www.graf.info) or can be requested from GRAF.

### Table of contents

<b>1. GENERAL NOTES</b>	<b>11</b>
1.1 Safety	11
1.2 Identification obligation	11
<b>2. INSTALLATION CONDITIONS</b>	<b>12</b>
<b>3. TECHNICAL DATA</b>	<b>13</b>
<b>4. TANK STRUCTURE</b>	<b>14</b>
<b>5. INSTALLATION AND ASSEMBLY</b>	<b>14</b>
5.1 Construction site	15
5.2 Trench	15
5.3 Insertion and filling	16
5.4 Routing connections	16
<b>6. ASSEMBLING THE TANK DOME AND TELESCOPIC DOME SHAFT</b>	<b>17</b>
6.1 Assembling the tank dome	17
6.2 Assembling the telescopic dome shaft	17
6.3 Telescopic dome shaft on which persons may walk	17
6.4 Telescopic dome shaft over which passenger cars may drive	17
6.5 Truck telescopic dome shaft	18
6.6 Assembling the adapter	18
<b>7. INSPECTION AND SERVICING</b>	<b>18</b>

## 1. General notes

### 1.1 Safety

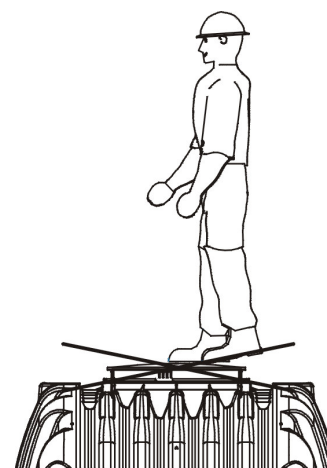
The relevant accident prevention regulations according to BGV C22 must be observed during all work. Particularly when walking on the tanks, a 2nd person is required to secure the tank.

The relevant regulations and standards must additionally be taken into consideration during installation, assembly, servicing, repair, etc. Relevant notes can be found in the corresponding sections of these instructions.

During all work on the system or parts of the system, the entire system must always be rendered inoperable and secured to prevent unauthorised reactivation.

Except in the event of work carried out in the tank, the cover of the tank must always be kept sealed, as this otherwise constitutes a maximum risk of accident. The rain protection installed on delivery is merely transportation packaging. It cannot be walked on and is not child-proof; it must be replaced with a suitable cover immediately following delivery (telescopic dome shaft with corresponding cover)! Only original GRAF covers or covers approved in writing by GRAF must be used.

GRAF offers an extensive range of accessories, all of which are designed to match each other and which can be extended to form complete systems. The use of other accessories may lead to impediments to the system's functional capability, therefore invalidating liability for resulting damage.

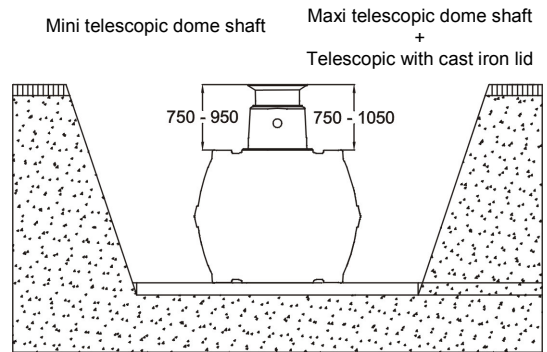


### 1.2 Identification obligation

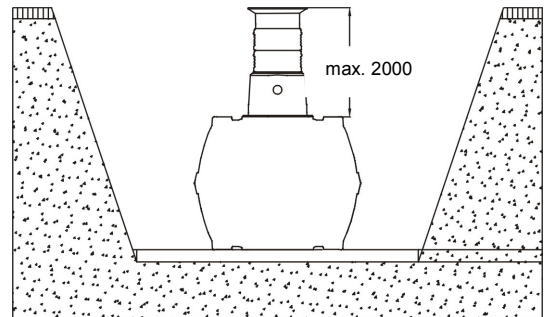
All service water pipes and outlets must be identified in writing with the words "**Not drinking water**" or in the form of images (DIN 1988 Part 2, Para. 3.3.2.) in order to avoid inadvertent connection with the drinking water mains even after a number of years. Mix-ups, e.g. by children, may still occur even in the case of correct identification. All service water extraction points must therefore be installed with valves with **child-proof locks**.

## 2. Installation conditions

Coverage heights with telescopic dome shaft in green areas.

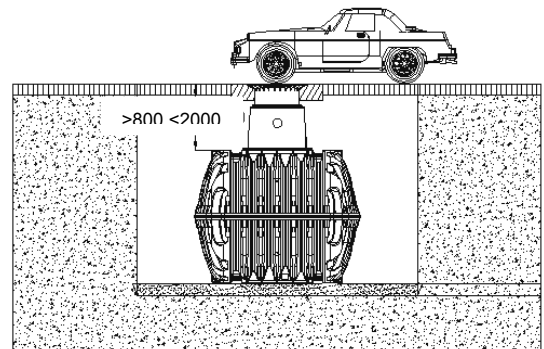


Maximum coverage heights with extensions and telescopic dome shaft.



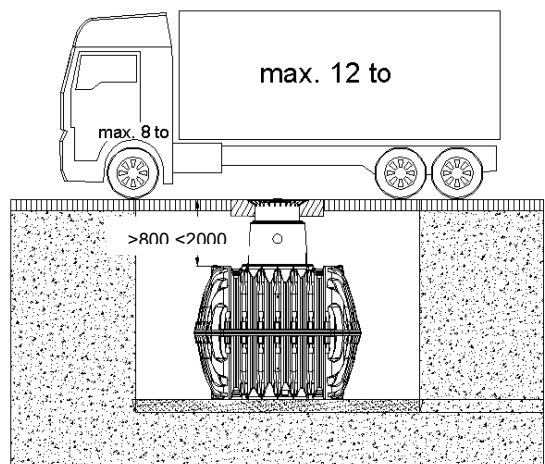
Covering heights with cast telescopic dome shaft (with class B cast cover) in areas with car traffic (load up to 3.5 t).

Without groundwater and stratum water

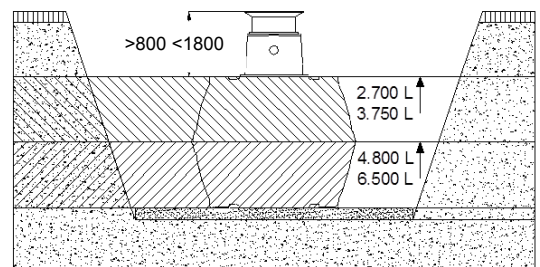


Covering heights with truck telescopic dome shaft (with Class D cover to be provided by customer) in areas with truck traffic (load up to 12 t).

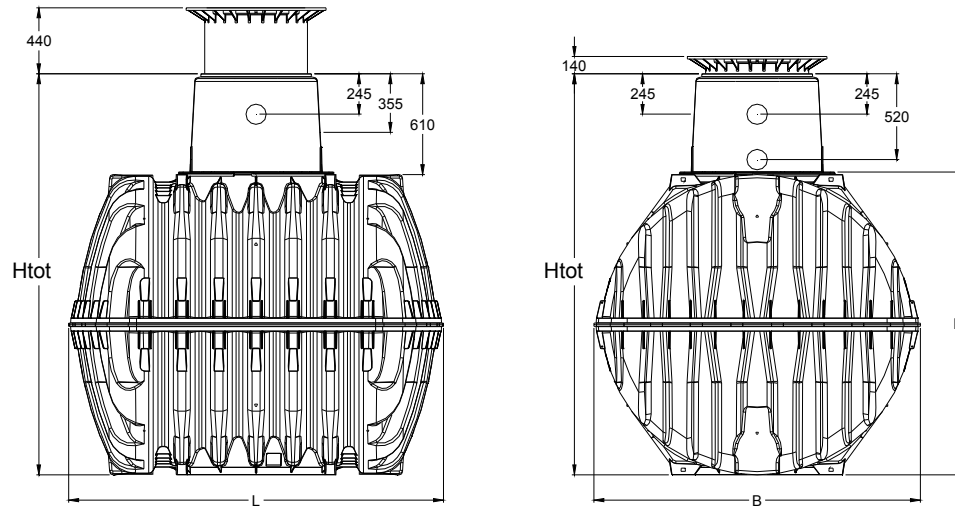
Without groundwater or stratum water



Coverage heights on installation in groundwater – the hatched areas specify the permissible immersion depth for the adjacent tank size.



### 3. Technical data

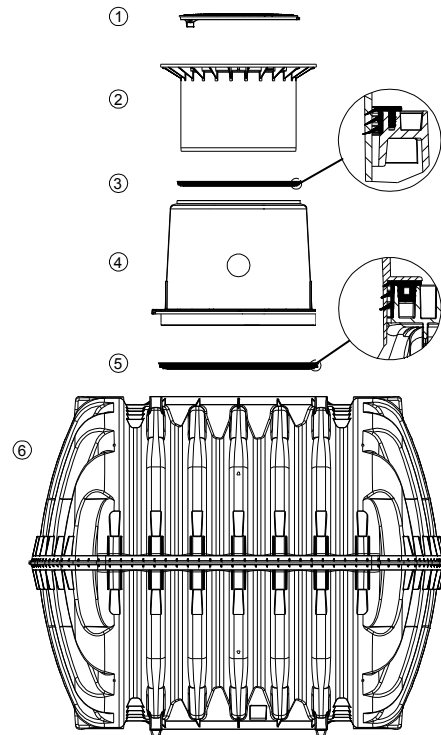


Tank	2700 litres	3750 litres	4800 litres	6500 litres
Art. No.	370001	370002	370003	370004
Weight	120 kg	150 kg	185 kg	220 kg
L	2080 mm	2280 mm	2280 mm	2390 mm
W	1565 mm	1755 mm	1985 mm	2190 mm
H	1400 mm	1590 mm	1820 mm	2100 mm
Htot*	2010 mm	2200 mm	2430 mm	2710 mm

\*Htot = total height

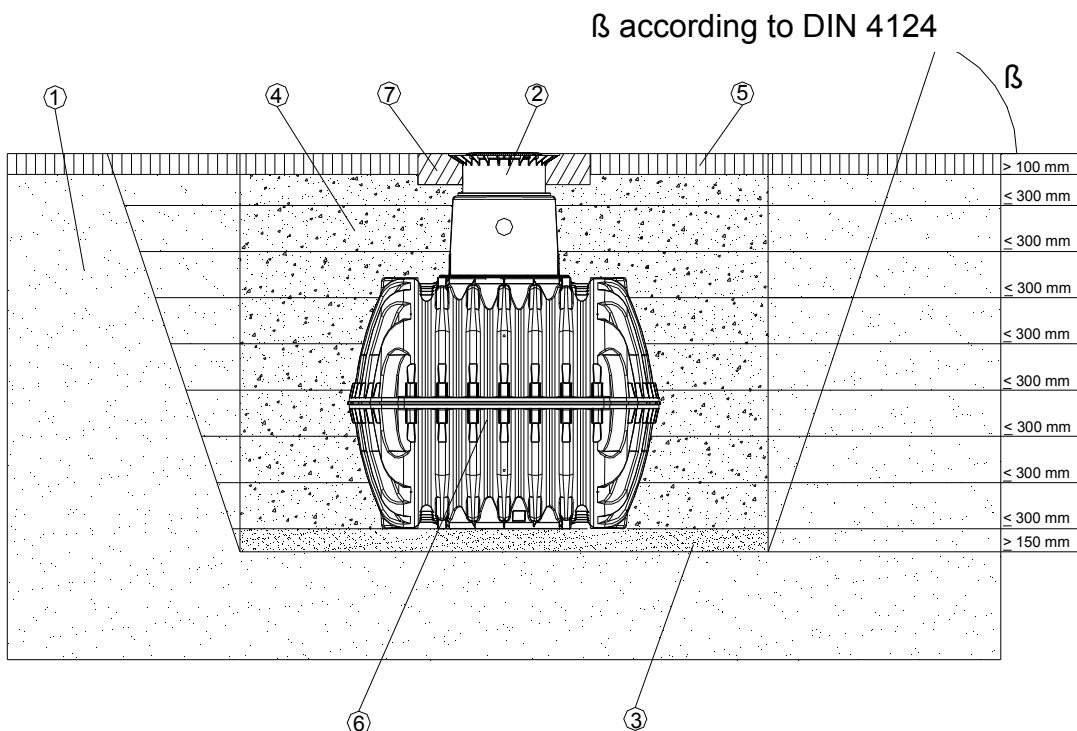
## 4. Tank structure

- ① Cover
- ② Telescopic dome shaft (can be inclined by 5°)
- ③ Profile seal
- ④ Tank dome (can be rotated by 360°)
- ⑤ Tank - tank dome seal
- ⑥ Carat underground tank



## 5. Installation and assembly

- ① Subsoil
- ② Telescopic dome shaft
- ③ Compacted foundation
- ④ Surrounding (round-grained gravel, max. grain size 8/16)
- ⑤ Covering layer
- ⑥ Carat underground tank
- ⑦ Concrete layer for surfaces used by passenger cars / trucks





## 5. Installation and assembly

### 5.1 Construction site

Under all circumstances, the following points must be clarified prior to installation:

- The structural suitability of the ground according to DIN 18196
- Maximum groundwater levels which occur and drainage capability of the subsoil
- Types of load which occur, e.g. traffic loads

An expert ground report should be requested from the local planning authority to determine the physical characteristics of the subsoil.

### 5.2 Trench

To ensure that sufficient space is available for working, the base area of the trench must exceed the dimensions of the tank by 500 mm on each side; the distance from solid constructions must be at least 1000 mm.

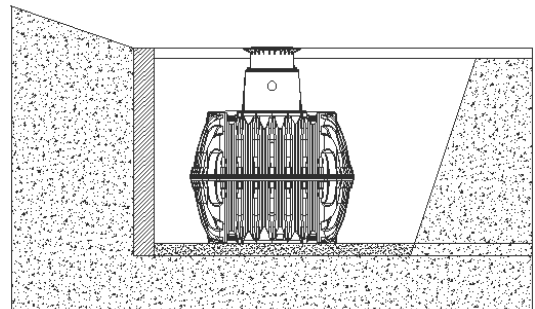
The embankment must be designed according to DIN 4124. The construction site must be horizontal and plane and must guarantee sufficient load-bearing capacity.

The depth of the trench must be dimensioned so that the max. earth coverage (see point 2 – installation conditions) above the tank is not exceeded. To use the system throughout the entire year, it is necessary to install the tank and those parts of the system which conduct water in the frost-free area. The frost-free depth is usually approx. 600 mm – 800 mm; precise information in this regard can be obtained from the responsible authority.

A layer of compacted, round-grain gravel (grain size 8/16, thickness approx. 150 - 200 mm) is applied as the foundation.

#### 5.2.1 Slope, embankment, etc.

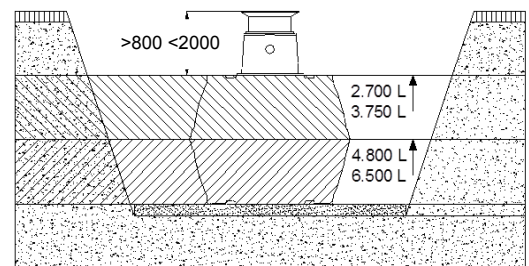
On installation of the tank in the immediate vicinity (< 5 m) of a slope, earthen mound or slope, a statically calculated supporting wall must be erected to absorb the soil pressure. The wall must exceed the dimensions of the tank by at least 500 mm in all directions, and must be located at least 1000 mm away from the tank.



#### 5.2.2 Groundwater and cohesive (water-impermeable) soils (e.g. clay soil)

If it is anticipated that the tanks will be immersed deeper into the groundwater than is shown in the adjacent figure, sufficient dissipation must be ensured. (See table for max. immersion depth).

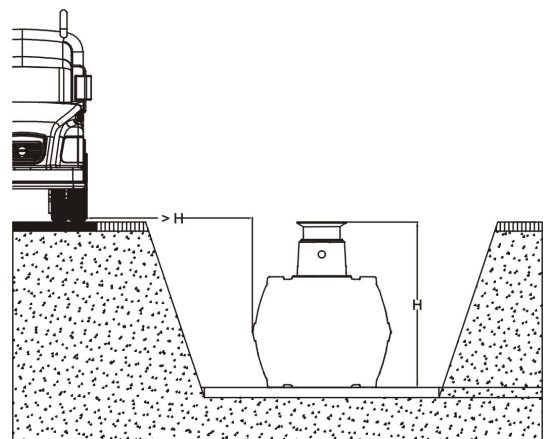
Dissipation of the drainage water (e.g. via an annular drainage system) is recommended in the case of cohesive, water-impermeable soils.



Tank size	2700 L	3750 L	4800 L	6500 L
Immersion depth	1400 mm	1590 mm	910 mm	1050 mm

#### 5.2.3 Installation adjacent to surfaces used by vehicles

If the underground tanks are installed adjacent to surfaces which are used by heavy vehicles weighing over 12 t, the minimum distance away from these surfaces is at least the depth of the trench.

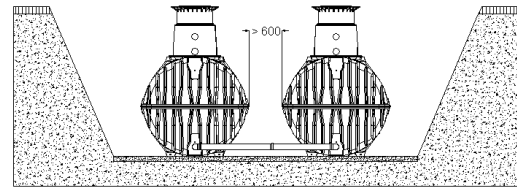


## 5. Installation and assembly

### 5.2.4 Connection of several tanks

Two or more tanks are connected via the assembly surfaces by means of GRAF special seals and basic pipes (to be provided at construction site).

The apertures must be drilled to the corresponding size using only the GRAF special crown bit. It must be ensured that the distance between the tanks is at least 600 mm. The pipes must project at least 200 mm into the tanks.

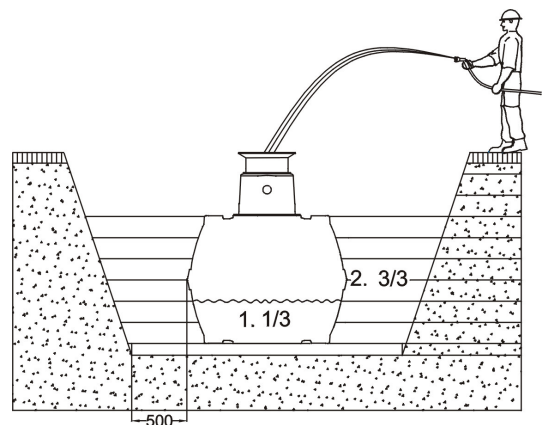


### 5.3 Insertion and filling

The tank must be inserted, impact-free, into the prepared trench using suitable equipment. The tank is filled to 1/3 with water before filling the tank surround.

Afterwards the surrounding (roundgrain gravel, max. grain size 8/16) is then filled in layers of max. 30 cm steps and is compacted.

The individual layers must be well-compacted (manual tamper). Damage to the tank must be avoided during compaction. Mechanical compaction machines must not be used under any circumstances. The surrounding must be at least 500 mm wide.

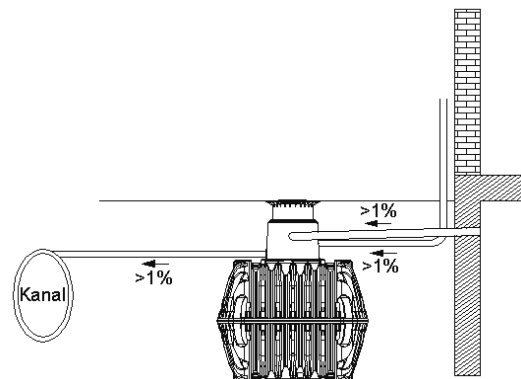


### 5.4 Routing connections

All feed and overflow pipes must be routed with a decline of at least 1% in the direction of flow (possible, subsequent settling must be taken into consideration in this case). If the tank overflow is connected to a public sewer, this must be protected against reflux by means of a lifting station (mixed sewer) or reflux seal (pure rainwater sewer) according to DIN 1986.

All suction, pressure and control lines must be routed in an empty pipe, which must be routed as straight as possible, without bending, to the tank with a Sewerline. Necessary bends must be formed using 30° moulded sections.

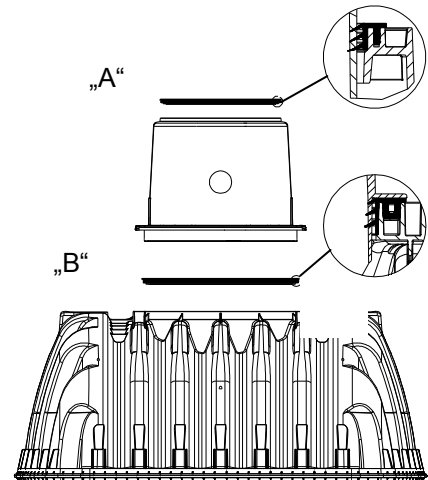
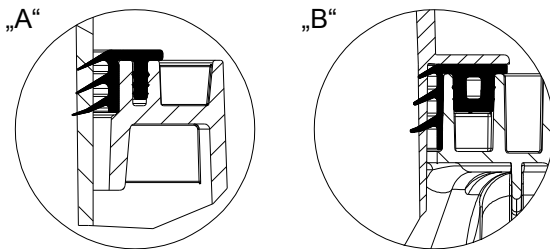
**Important:** The empty pipe must be connected to an aperture **above** the max. water level.



## 6. Assembling the tank dome and telescopic dome shaft

### 6.1 Assembling the tank dome

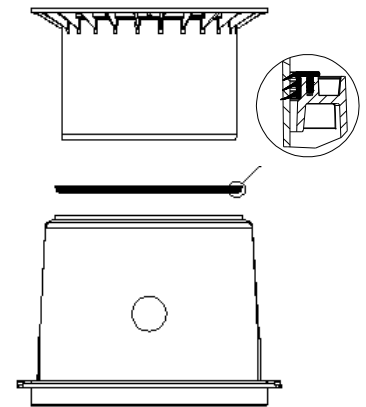
Prior to assembly, the enclosed seal is inserted into the tank dome's groove „B“. The tank dome is then aligned with the piping connections and is locked to the tank neck. It is essential to make sure that the upper seal "A" (pre-assembled) is correctly installed.



### 6.2 Assembling the telescopic dome shaft

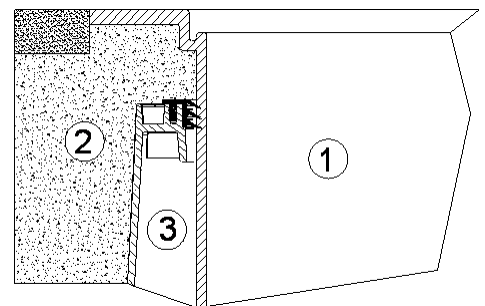
The telescopic dome shaft enables infinite adaptation of the tank to given site surfaces with earth coverage of between 750 mm and 950 mm (Mini telescopic dome shaft) or 750 mm and 1050 mm (Maxi telescopic dome shaft).

For assembly purposes, the enclosed profile seal (material EPDM) is inserted into the tank dome's sealing groove and is coated generously with soft soap (do not use mineral oil-based lubricants, as these attack the seal). The telescope is then greased, inserted and aligned with the surface of the site.



### 6.3 Telescopic dome shaft on which persons may walk

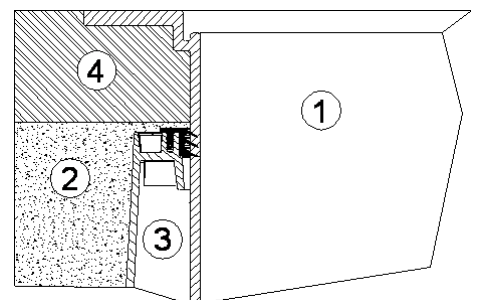
**Important:** To prevent loads from being transferred onto the tank, round-grain gravel ② (max. grain size 8/16) is filled in in layers around the telescope ① and is evenly compacted. Damage to the tank dome ③ and telescope must be avoided during this step. The cover is then positioned and is sealed to prevent entry by children. **Tighten the threaded connection on the cover so tightly that it cannot be opened by a child!**



### 6.4 Telescopic dome shaft over which passenger cars may drive

If the tank is installed under areas used by passenger cars, the collar area of the telescope ① (colour anthracite) must be supported with concrete ④ (load class B25 = 250 kg/m<sup>2</sup>). The layer of concrete to be installed must be at least 300 mm wide and approx. 200 mm high all around. The minimum coverage above the shoulder of the tank is at least 800 mm (max. 1050 mm with telescope, coverage up to max. 2000 mm possible with intermediate section).

**Attention:** It is essential to use the cast telescopic dome shaft (with class B cast cover).

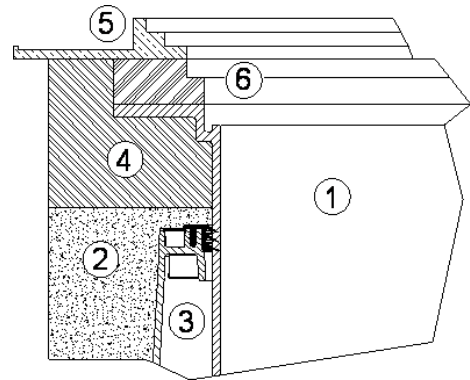


## 6. Assembling the tank dome and telescopic dome shaft

### 6.5 Truck telescopic dome shaft

On installation under areas used by trucks with a maximum weight of 12 t, the telescope ① is supported as described in point 6.4. The concrete rings ⑥ (Ø 600 mm) and a cast frame ⑤ with star-shaped load distribution for mounting the cast cover are then installed (observe earth coverage of at least 800 mm, max. 2000 mm). The cast frame must have a supporting area of approx. 1 m<sup>2</sup>.

**Attention:** It is essential to use the truck telescope dome shaft (class D cover to be provided by customer).



### 6.6 Assembling the extension

For larger coverage heights an extension is needed. To insert the extension into the tank dome, soft soap is needed. Into the highest groove of the extension the profile seal is inserted and greased generously. Afterwards push the telescopic dome shaft into the extension and adapt it to the planned area surface.

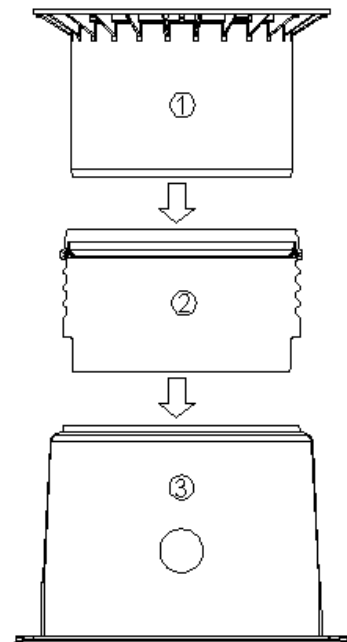
max. earth-cover 2000 mm

(in each case in connection with the Maxi telescopic dome shaft)

① Telescopic dome shaft (can be inclined by 5°)

② Extension

③ Tank dome (can be rotated by 360°)



## 7. Inspection and servicing

The entire system must be checked for leaks, cleanliness and stability at least every three months.

The entire system should be serviced at intervals of approx. 5 years. In this case, all parts of the system must be cleaned and their function checked. Servicing should be carried out as follows:

- Drain the tank completely
- Clean surfaces and internal parts with water
- Remove all dirt from the tank
- Check that all internal parts are firmly seated.



## Notice d'installation et d'entretien des cuves à enterrer pour eau de pluie GRAF série Carat

<b>2700 L</b>	<b>réf. 370001</b>
<b>3750 L</b>	<b>réf. 370002</b>
<b>4800 L</b>	<b>réf. 370003</b>
<b>6500 L</b>	<b>réf. 370004</b>



Afin de garantir le bon fonctionnement et la longévité de votre installation, les différents points décrits dans cette notice doivent scrupuleusement être respectés. Tout manquement à ces règles annulera systématiquement la garantie. Lisez également toutes les notices des autres éléments fournis par la société GRAF. Vous trouverez les notices de montage jointes dans l'emballage.

Avant de positionner la cuve dans la fouille, il est important de vérifier que celle-ci n'a pas été endommagée.

Les notices manquantes peuvent être téléchargées sur [www.graf.info](http://www.graf.info) ou être demandées auprès de la société GRAF.

### Sommaire

<b>1. GÉNÉRALITÉS</b>	<b>20</b>
1.1 Sécurité	20
1.2 Obligation de marquage	20
<b>2. CONDITIONS D'INSTALLATION</b>	<b>21</b>
<b>3. CARACTÉRISTIQUES TECHNIQUES</b>	<b>22</b>
<b>4. ASSEMBLAGE DE LA CUVE</b>	<b>23</b>
<b>5. INSTALLATION / POSE</b>	<b>23</b>
5.1 Terrain	23
5.2 Fouille	24
5.3 Mise en place et remplissage	25
5.4 Raccordements	25
<b>6. MONTAGE DU DOME ET DE LA REHAUSSE TELESCOPIQUE</b>	<b>26</b>
6.1 Montage du dôme	26
6.2 Montage de la rehausse télescopique	26
6.3 Rehausse télescopique passage piétons	26
6.4 Rehausse télescopique passage véhicules	26
6.5 Rehausse télescopique passage camions	27
6.6 Montage de la rallonge	27
<b>7. INSPECTION ET ENTRETIEN</b>	<b>27</b>

## 1. Généralités

### 1.1 Sécurité

Les règles de sécurité doivent impérativement être respectées durant l'installation de la cuve. Durant l'inspection de la cuve, une 2ème personne doit être présente.

Les instructions d'installation de montage, d'entretien et de réparation indiquées ci-après doivent être scrupuleusement respectées.

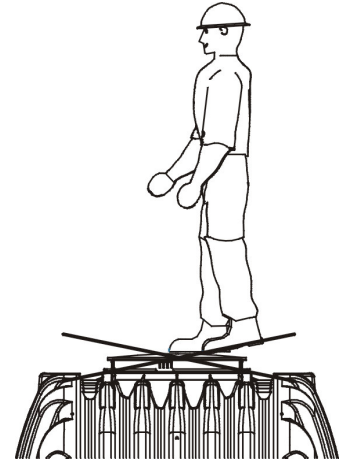
Durant toute intervention sur la cuve ou les accessoires, l'installation complète doit être mise hors service.

Pour des raisons de sécurité, le couvercle de la cuve doit impérativement être verrouillé, sauf en cas d'intervention dans la cuve. Le couvercle de protection provisoire placé sur la cuve lors de la livraison n'offre aucune sécurité pour les enfants et n'est pas praticable, il devra être immédiatement remplacé par la rehausse télescopique et le couvercle PE. Seuls les rehaussees et couvercles GRAF doivent être utilisés.

La société GRAF vous propose une large gamme d'accessoires d'une grande compatibilité. L'utilisation d'autres accessoires peut contribuer à un mauvais fonctionnement de l'installation. Les dommages subis dans ce cas ne sont pas pris en compte sous le couvert de la garantie.

### 1.2 Obligation de marquage

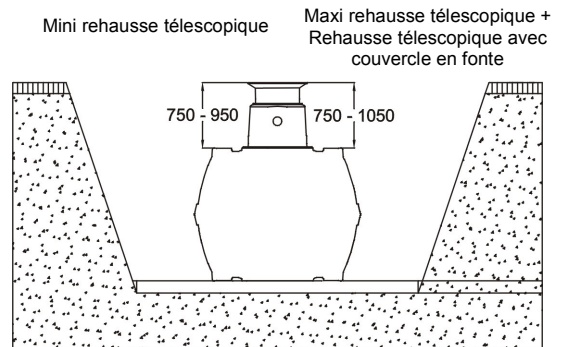
Afin d'éviter toute confusion, toutes les canalisations et sorties d'eau de pluie doivent être signalées par la mention écrite ou en image « **Eau non potable** » et éviter, même par erreur, tout raccordement au réseau d'eau potable. Toutes les sorties doivent être équipées de vannes « **sécurité enfant** ».



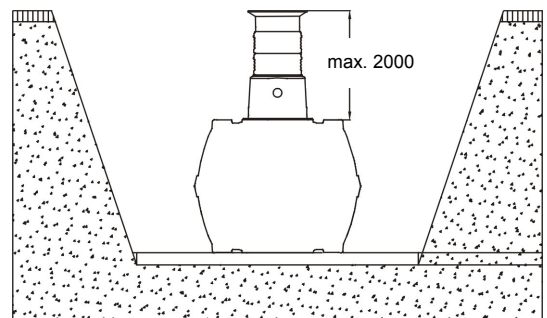


## 2. Conditions d'installation

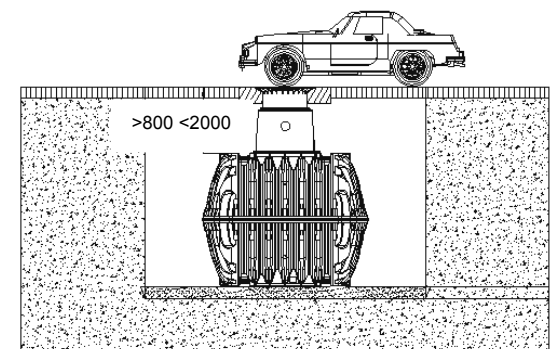
Hauteurs de recouvrement avec dôme télescopique – passage piétons.



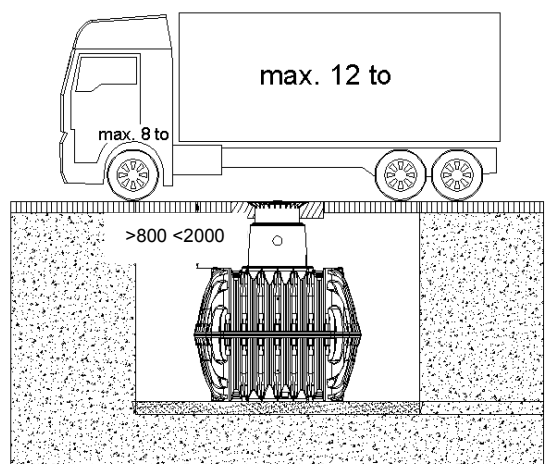
Hauteur de recouvrement maximale avec 2 rallonges et rehausse télescopique.



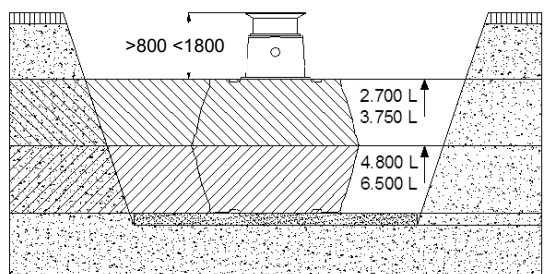
Hauteurs de recouvrement avec rehausse télescopique en fonte - passage véhicules (charge max. 3,5 t).



Hauteurs de recouvrement avec rehausse télescopique passage camions ou en fonte (avec anneau béton et couvercle – non fournis) - passage camions (charge max. 12 t).

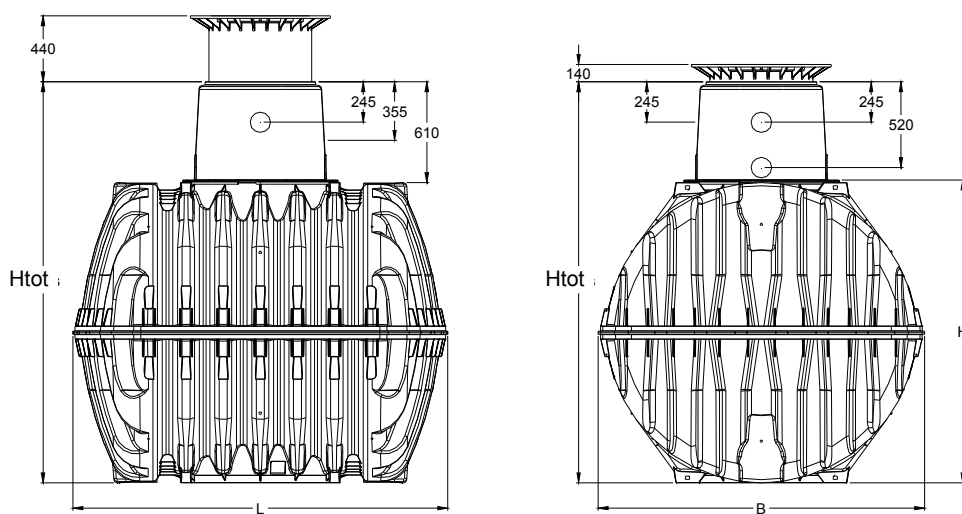


Hauteurs de recouvrement dans le cas d'une installation dans la nappe phréatique – les parties hachurées indiquent la profondeur d'immersion autorisée selon la capacité de la cuve (hauteur max de remblai pour passage véhicules).





### 3. Caractéristiques techniques

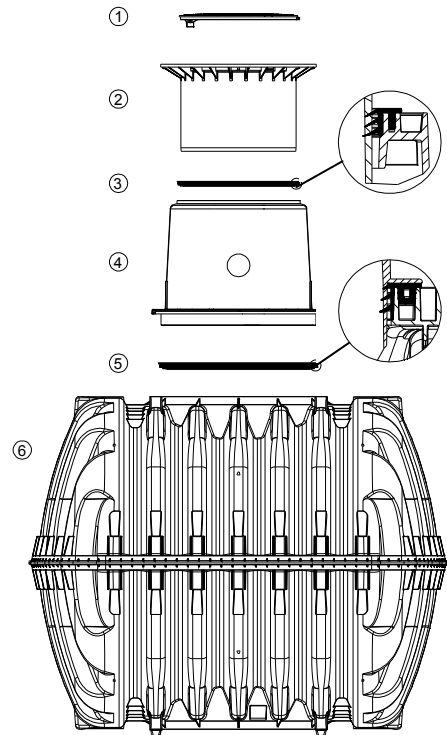


Capacité	2700 litres	3750 litres	4800 litres	6500 litres
Réf.	370001	370002	370003	370004
Poids	120 kg	150 kg	185 kg	220 kg
L	2080 mm	2280 mm	2280 mm	2390 mm
I	1565 mm	1755 mm	1985 mm	2190 mm
H*	1400 mm	1590 mm	1820 mm	2100 mm
Htot*	2010 mm	2200 mm	2430 mm	2710 mm

\*Htot = hauteur total

## 4. Assemblage de la cuve

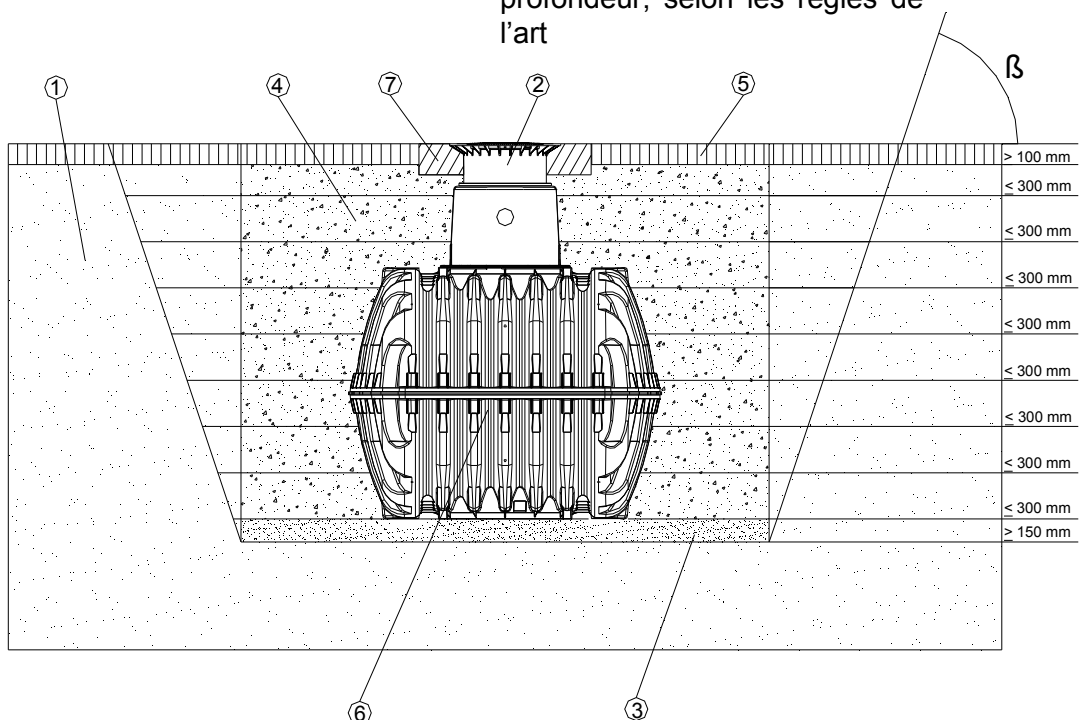
- ① Couvercle
- ② Rehausse télescopique (inclinable à 5°)
- ③ Joint à lèvres EPDM entre rehausse et dôme
- ④ Dôme (rotatif à 360°)
- ⑤ Joint pour assurer l'étanchéité entre le dôme et la cuve
- ⑥ Cuve à enterrer Carat



## 5. Installation / pose

- ① Terre
- ② Rehausse télescopique
- ③ Lit de pose en gravier compacté
- ④ Remblai (gravillons ronds granulométrie max. 8/16 ou approchant)
- ⑤ Couche de recouvrement
- ⑥ Cuve à enterrer Carat
- ⑦ Dalle de répartition béton pour surfaces soumises à un passage véhicules/ camions

$\beta$  : angle en fonction de la profondeur, selon les règles de l'art



## 5. Installation / pose

### 5.1 Terrain

Les points suivants devront impérativement être vérifiés avant l'installation:

- La nature du terrain
- La hauteur de la nappe phréatique et la capacité d'infiltration du sol
- les charges devant être supportées par la cuve

Les démarches et études à la parcelle doivent être réalisées conformément à la réglementation en vigueur afin d'évaluer les contraintes liées à la nature du sol.

### 5.2 Fouille

La fouille doit avoir des dimensions suffisantes pour permettre une bonne mise en place de la cuve. Prévoir un minimum de 500mm autour de la cuve et 1000mm de toutes constructions.

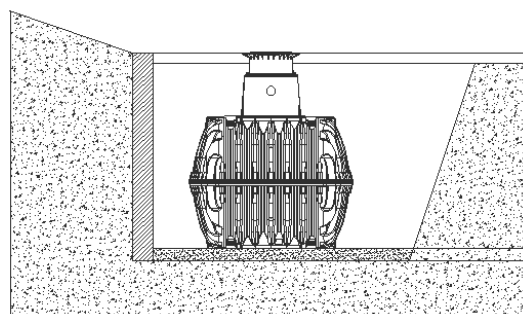
Ne pas placer la cuve au pied d'une pente ou d'un talus. La pression exercée par la terre ou par les écoulements d'eau à cet endroit peuvent endommager la cuve. Le terrain doit être plan et homogène, et garantir une surface portante suffisante.

La profondeur de la fouille doit être calculée de manière à ce que le recouvrement corresponde aux instructions (cf Point 2 – conditions d'installation). Pour une utilisation tout au long de l'année, il est indispensable d'enterrer la cuve ainsi que les accessoires en hors gel, soit à environ de 600 à 800mm sous terre. Renseignez-vous auprès de votre commune pour obtenir les données exactes

Mettre en place un lit de gravier rond 8/16 ou approchant, d'environ 150-200mm d'épaisseur.

#### 5.2.1 Pentés, talus, etc.

Pour toute implantation de la cuve à proximité d'une pente (< 5 m), d'un monticule de terre ou d'un talus, il faut mettre en place un mur de soutènement issu d'un calcul de résistance statique pour contenir la poussée du terrain. Le mur devra être plus large d'au moins 500mm de toutes les directions de la cuve et avec un éloignement minimal d'au moins 1000mm.



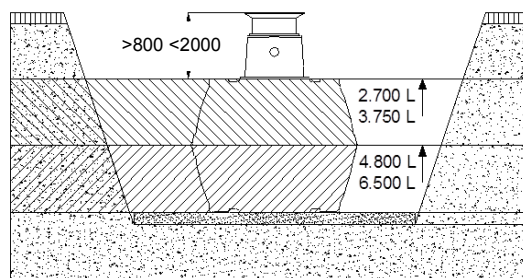
#### 5.2.2 Terrain argileux – non perméable et nappe phréatique

Dans le cas où la cuve est installée dans un terrain non perméable ou un terrain argileux, il est impératif d'évacuer les eaux par un drainage tout autour de la cuve, afin que la cuve ne soit pas installée plus profondément dans la nappe comme indiqué dans le dessin ci-contre (hauteur max de remblai pour passage piétons).

D'une manière générale, nous recommandons la pose

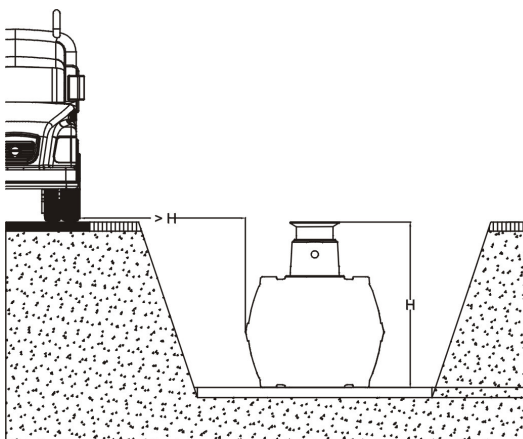
d'une conduite de drainage avec pompe de relevage.

Capacité.	2700 L	3750 L	4800 L	6500 L
Profondeur d'immersion autorisée	1400 mm	1590 mm	910 mm	1050 mm



#### 5.2.3 Installation à proximité d'une surface roulante

Si une cuve est installée à proximité d'une surface roulante pour plus de 12 t, la distance minimale par rapport à ces surfaces doit correspondre au minimum à la profondeur de la fouille (H).

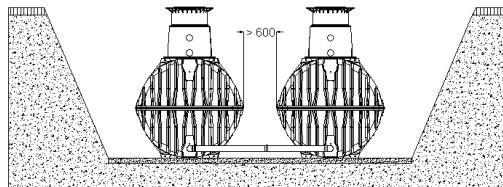


## 5. Installation / Pose

### 5.2.4 Jumelage de plusieurs cuves

Le raccordement de deux ou plusieurs cuves s'effectue par le bas à l'emplacement prévu à cet effet à l'aide de joints à lèvres GRAF et tuyaux PVC (non fourni).

Le perçage des cuves doit être effectué avec une scie-cloche GRAF. Il faut veiller à ce que la distance entre les cuves soit au moins de 600mm. Les tuyaux PVC doivent entrer dans les cuves sur au moins 200mm.



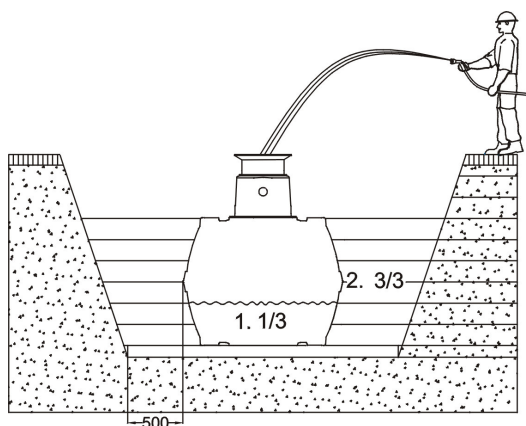
### 5.3 Mise en place et remplissage

Les cuves doivent être installées dans la fouille grâce à un matériel adapté.

La distance entre la fouille et la cuve doit être au minimum de 500mm.

Pour éviter toute déformation de la cuve et assurer son maintien dans la fouille, remplir d'eau à 1/3, remblayer progressivement par couches successives de 30cm de gravier (taille maxi 8/16 ou approchant) sur le pourtour de la cuve, afin de bien remplir toutes les cavités, chaque couche doit être tassée manuellement et non mécaniquement.

**Attention!** Ne jamais tasser le remblai avec un engin de terrassement.

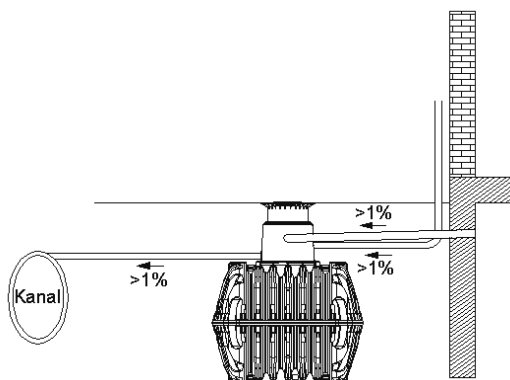


### 5.4 Raccordements

Les tuyaux d'arrivées ou d'évacuations d'eau de pluie doivent être posés avec une inclinaison de minimum 1%. Le raccordement doit se faire aux entrées et sorties prévues sur le dôme de la cuve. Le tuyau d'évacuation peut-être muni d'un clapet anti-retour.

Les tuyaux d'aspiration et câbles sont à poser dans des gaines PVC, de préférence en ligne droite et un minimum d'angles (coude à 30°).

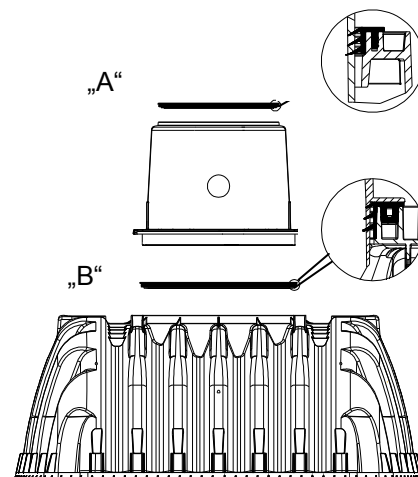
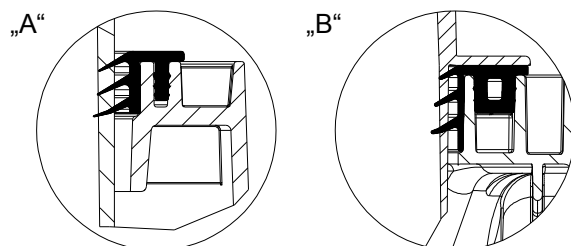
**Important:** La gaine PVC doit être raccordée **au-dessus** du niveau max. de l'eau.



## 6. Montage du dôme et de la rehausse télescopique

### 6.1 Montage du dôme

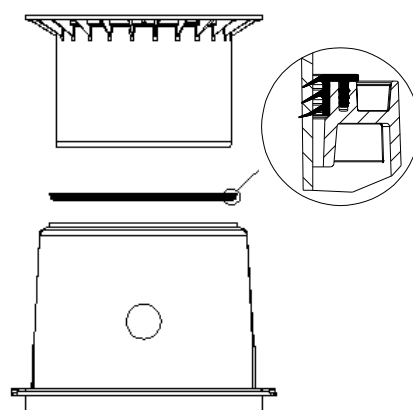
Placer le joint d'étanchéité livré avec le dôme dans la rainure de la cuve selon schéma „B“. Le dôme est orientable selon les arrivées des tuyaux. Veillez également au bon positionnement du joint placé sur le dessus du dôme „A“.



### 6.2 Monter la rehausse télescopique

La rehausse télescopique permet un ajustement facile et précis de la cuve par rapport au niveau du sol, pour un recouvrement compris entre 750 et 950mm avec mini dôme et entre 750 et 1050mm avec maxi-dôme.

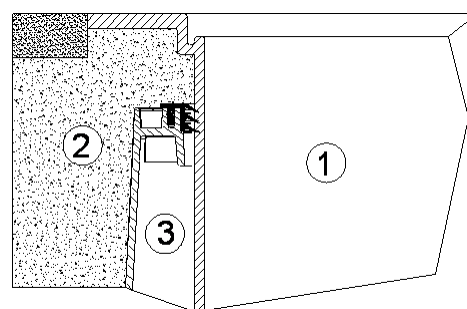
Montage : placer le joint d'étanchéité comme indiqué ci-dessus. Enduire généreusement les lèvres du joint avec de la graisse blanche, ne pas utiliser de graisse à base d'huile minérale, trop agressive pour le joint. Enduire également de graisse blanche la rehausse télescopique, glisser celle-ci dans le dôme de la cuve et ajuster la hauteur au niveau du sol.



### 6.3 Rehausse télescopique passage piétons

**Attention :** Pour éviter le transfert des charges sur la cuve, remblayer le pourtour de la rehausse télescopique ① de gravier ② (granulométrie max. 8/16 ou approchant) et compacter régulièrement. Veiller à ne pas endommager la cuve③ ni la rehausse télescopique. Poser le couvercle sur la rehausse et verrouiller solidement (sécurité enfant).

**Serrer le boulon de façon qu'un enfant ne puisse pas l'ouvrir!**



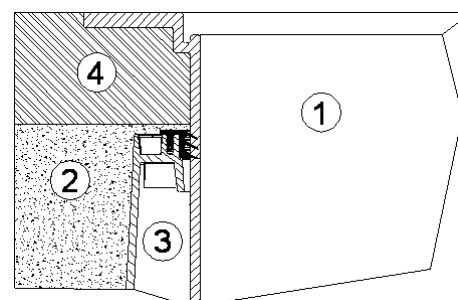
### 6.4 Rehausse télescopique passage véhicules

Dans le cas d'une installation avec passage véhicules, installer une dalle de répartition en béton④ autour la rehausse télescope① (couleur anthracite). La couronne de béton doit faire au moins 300 mm de largeur et 200 mm de hauteur.

Pour un remblai plus important, utilisez la rallonge GRAF

La hauteur de remblai au-dessus de la cuve est d'au moins 800 mm (max. 1050 mm avec la rehausse télescopique et 2000 mm max. avec rallonges).

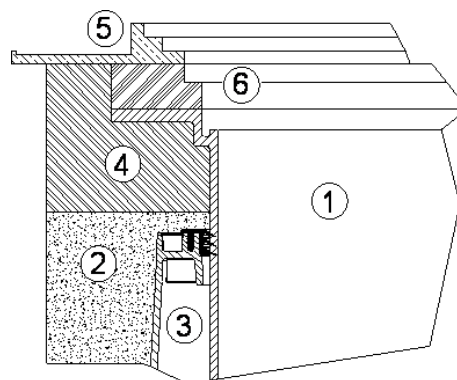
**Attention :** Utiliser impérativement une rehausse télescopique en fonte (avec couvercle en fonte de classe B).



## 6. Montage du dôme et de la rehausse télescopique

### 6.5 Rehausse télescopique passage camions

Dans le cas d'une installation avec passage camions de 12 t, installer une dalle de répartition en béton<sup>④</sup> autour de la rehausse télescope <sup>①</sup> (cf 6.4). Ensuite, installer un anneau béton <sup>⑥</sup> (Ø 600 mm) et un cadre en fonte <sup>⑤</sup> avec une répartition de charge en forme d'étoile pour supporter le couvercle en fonte. La couche de béton doit faire au moins 300mm de largeur et 200mm de hauteur. Le cadre en fonte doit avoir une surface d'appui d'environ 1 m<sup>2</sup>.



**Attention** : Utiliser impérativement une rehausse télescopique passage camions ou en fonte (couvercle de classe D non fourni).

### 6.6 Montage de la rallonge

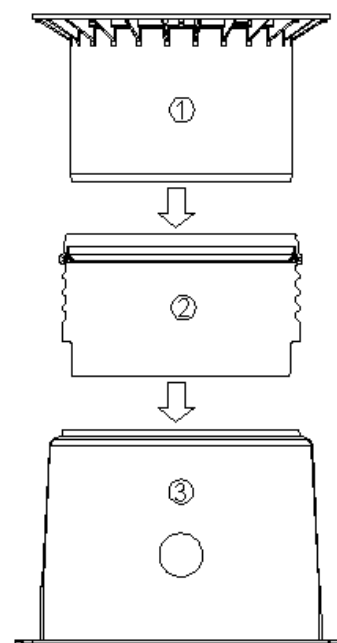
Pour un remblai plus conséquent, il est nécessaire d'utiliser la rallonge muni d'un joint: enduire généreusement ce joint avec de la graisse blanche. Enduire également de graisse blanche la rehausse télescopique, glisser celle-ci dans le dôme de la cuve et ajuster la hauteur au niveau du sol.

Remblai maxi de 2000 mm (avec maxi dôme)

① Rehausse télescopique (inclinable à 5°)

② Rallonge

③ Dôme de la cuve (pivotant à 360°)



## 7. Inspection et entretien

L'étanchéité, la propreté et la stabilité de l'installation doivent être vérifiées au moins tous les trois mois.

L'entretien de l'ensemble de l'installation doit être effectué tous les 5 ans environ. Tous les accessoires doivent être nettoyés et vérifiés. :

- Vider entièrement la cuve
- Nettoyer les parois et les accessoires avec de l'eau
- Enlever les résidus restants
- Vérifier le bon positionnement des accessoires.



## Instrucciones para montaje y mantenimiento del depósito soterrado GRAF de la serie Carat

2700 L	Nº pedido 370001
3750 L	Nº pedido 370002
4800 L	Nº pedido 370003
6500 L	Nº pedido 370004



Se deben tener en cuenta obligatoriamente todos los puntos indicados en estas instrucciones. En caso de no seguir estas indicaciones se perderán todos los derechos de garantía. Para todos los artículos complementarios adquiridos a través de GRAF, se suministran instrucciones de montaje adjuntas a los embalajes de transporte.

Se debe realizar una revisión de los tanques por si hubiera daños antes de la colocación en la fosa de obra.

En caso de no disponer de las instrucciones de montaje las puede descargar en [www.graf.info](http://www.graf.info) o solicitarlas a Graf.

### Índice de contenido

1.	INDICACIONES GENERALES	29
1.1	Seguridad	29
1.2	Obligación de señalización	29
2.	CONDICIONES DE INSTALACIÓN	30
3.	DATOS TÉCNICOS	31
4.	CONSTRUCCIÓN DEL TANQUE	32
5.	INSTALACIÓN Y MONTAJE	32
5.1	Terreno para la instalación	33
5.2	Fosa	33
5.3	Colocación y relleno	34
5.4	Conexiones	34
6.	MONTAJE DE LA CÚPULA Y CUBIERTA TELESCÓPICA	35
6.1	Montaje de la cúpula	35
6.2	Montaje de la cubierta telescópica	35
6.3	Cubierta telescópica transitable por personas	35
6.4	Cubierta telescópica transitable por coches	35
6.5	Cubierta telescópica transitable por camiones	36
6.6	Montaje de la extensión (cuando ésta sea necesaria)	36
7.	INSPECCIÓN Y MANTENIMIENTO	36



## 1. Indicaciones generales

### 1.1 Seguridad

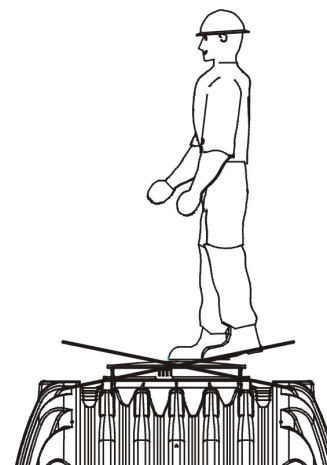
En la ejecución de todos los trabajos deben seguirse las prescripciones pertinentes de prevención de accidentes según BGV C22. Particularmente, en la inspección personal del depósito se requiere una segunda persona para fines de seguridad.

Por lo tanto se deben seguir las prescripciones y normas correspondientes a la ejecución de los trabajos de instalación, montaje, mantenimiento y reparación. Encontrará mayor información en los párrafos correspondientes en estas instrucciones.

Antes de la ejecución de los trabajos en el equipo o en piezas individuales del equipo debe ponerse toda la instalación fuera de servicio, protegiéndola simultáneamente contra una puesta en marcha no autorizada.

El recipiente del depósito debe mantenerse siempre cerrado, ya que de manera contraria existe un alto riesgo de accidentes. Se deben usar exclusivamente cubiertas originales de GRAF o bien cubiertas cuyo uso ha sido autorizado por escrito por GRAF.

La compañía GRAF ofrece un amplio surtido de accesorios que han sido adaptados entre sí y que pueden ampliarse para formar sistemas completos. La utilización de otros accesorios puede provocar la pérdida de funcionalidad de la instalación, de modo que el fabricante no asume la responsabilidad de los daños generados en estos casos.



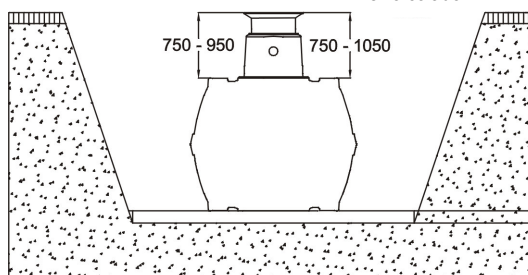
### 1.2 Obligación de señalización

Todas las líneas y lugares de extracción de agua de servicio deben señalizarse por escrito con las palabras „**No es agua potable**“ o mediante símbolos, para prevenir incluso después del transcurso de algunos años el enlace erróneo con la red de agua potable. Incluso en caso de una señalización correcta puede surgir el riesgo de confusiones, p. ej. por parte de niños. Por lo tanto deben equiparse todos los sitios de extracción de agua de servicio con válvulas que cuentan con **seguros para niños**.

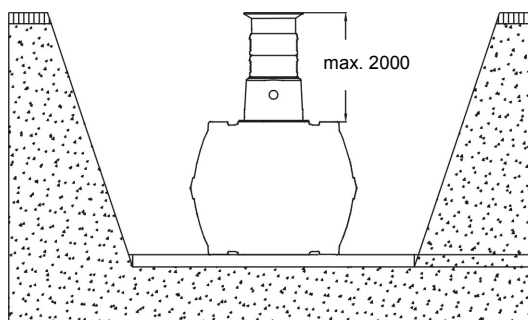
## 2. Condiciones de instalación

Alturas de cubrimiento con cúpula y cubierta telescópica en zonas verdes.

Cubierta telescópica MINI      Cubierta telescópica MAXI +  
Cubierta telescópica de  
hierro colado

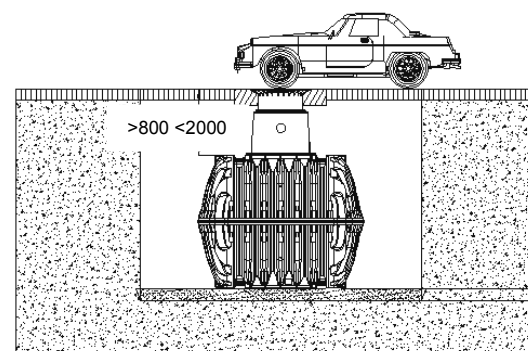


Altura máxima de cubrimiento con piezas intermedia, cúpula y cubierta telescópica.



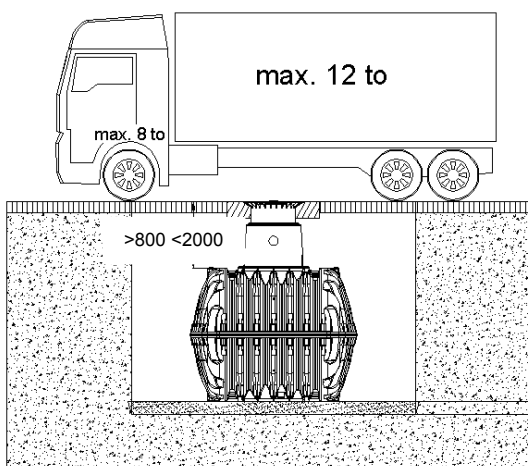
Alturas de recubrimiento con cubierta telescópica de fundición (con cubierta de fundición clase B) en zona transitable por coches (carga hasta 3,5 t).

Sin aguas subterráneas ni capas freáticas

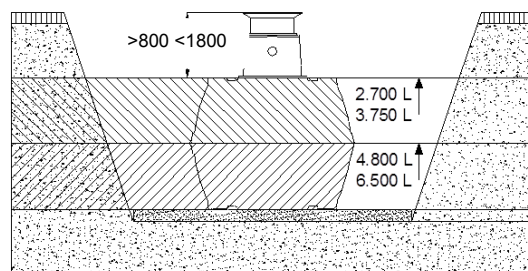


Alturas de recubrimiento con cubierta telescópica por camiones (cubierta clase D – a instalar por el cliente) en zona transitable por camiones (carga hasta de 12 t).

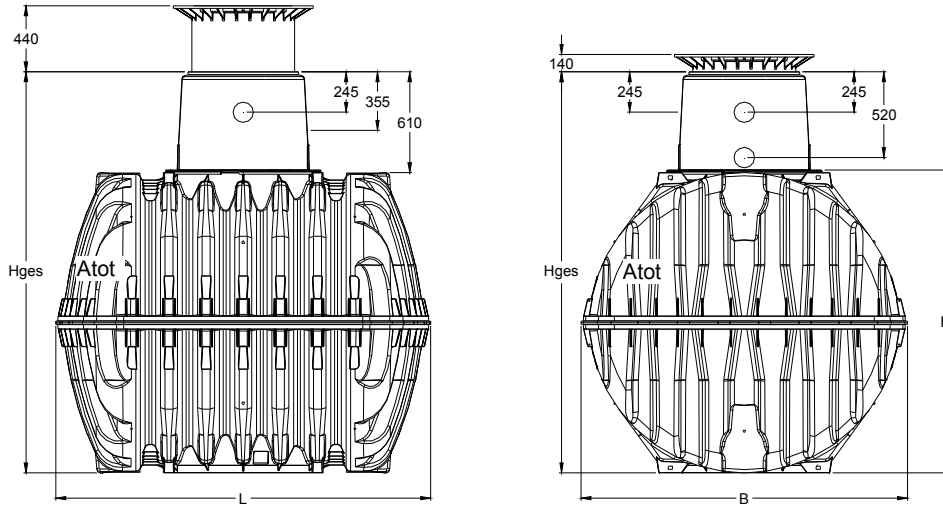
Sin aguas subterráneas ni capas freáticas



Alturas de cubrimiento de instalación en aguas subterráneas: la profundidad máxima de inmersión es hasta la mitad del tanque.



### 3. Datos técnicos

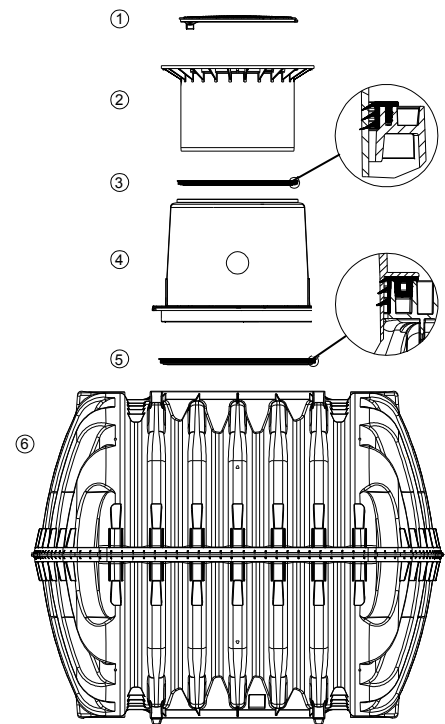


Tanque	2700 Litros	3750 Litros	4800 Litros	6500 Litros
Nº Art.	370001	370002	370003	370004
Peso	120 kg	150 kg	185 kg	220 kg
L	2080 mm	2280 mm	2280 mm	2390 mm
B	1565 mm	1755 mm	1985 mm	2190 mm
H	1400 mm	1590 mm	1820 mm	2100 mm
Atot*	2010 mm	2200 mm	2430 mm	2710 mm

\*Atot = Altura total

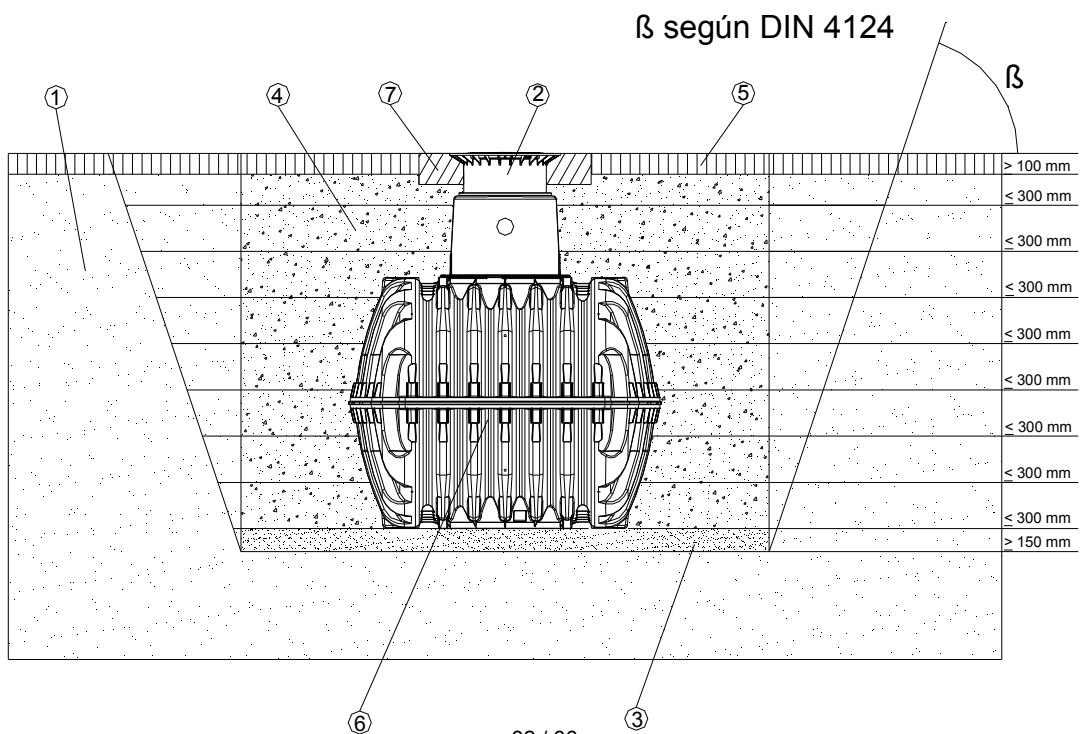
## 4. Construcción del tanque

- ① Tapa
- ② Cubierta telescópica (inclinable en 5°)
- ③ Junta entre cubierta y cúpula
- ④ Cúpula del tanque (girable en 360°)
- ⑤ Junta de la cúpula
- ⑥ Media cáscara superior (abierta)



## 5. Instalación y montaje

- ① Tierra
- ② Cubierta telescópica
- ③ Base de grava
- ④ Envoltura (grava de grano redondo, granulación máx. 8/16)
- ⑤ Capa de cubrimiento
- ⑥ Tanque enterrado Carat
- ⑦ Capa de hormigón (en caso de superficies transitadas por coches/ camións)



## 5. Instalación y montaje

### 5.1 Terreno para la instalación

Antes de la instalación se requiere obligatoriamente la aclaración de los siguientes puntos:

- Aptitud de técnica de construcción del terreno según DIN 18196
- Niveles de aguas subterráneas máximos o bien capacidad de infiltración del terreno
- Tipos de carga presentados in situ, p. ej. tráfico

Para la determinación de las condiciones físicas del terreno debe solicitarse un dictamen pericial de terreno de la oficina municipal de obras y construcciones.

### 5.2 Fosa

Para que haya suficiente espacio de trabajo, se requiere que en todos los lados del depósito queden 500 mm hasta las paredes del foso. La distancia hacia otros edificios y construcciones sólidas debe ser de al menos 1000 mm.

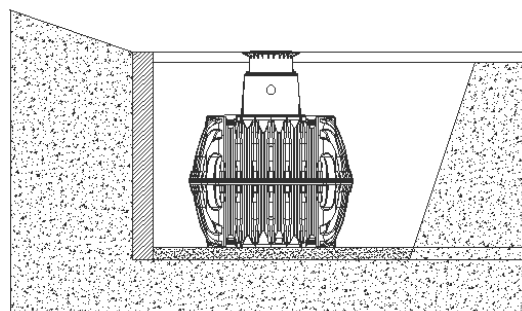
El talud debe diseñarse según la norma DIN 4124. El terreno debe estar horizontal y plano y contar además con suficiente capacidad de carga.

La profundidad de la fosa debe estar dimensionada de tal manera que no se pueda sobrepasar el cubrimiento máximo (véase el punto 2 – Condiciones de instalación) sobre el tanque. Para la utilización del equipo durante todo el año se requiere la instalación del tanque y de las piezas conductoras de agua del equipo en un área libre de heladas. Por lo general, la profundidad libre se encuentra aprox. en 600 mm – 800 mm; las indicaciones precisas deben comprobarse con la autoridad encargada.

Como base puede aplicarse una capa de grava de grano redondo compactada (granulación 8/16, grosor aprox. 150 - 200 mm).

#### 5.2.1 Localización oblicua, pendientes, etc.

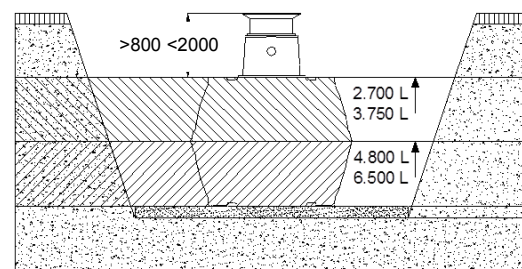
En caso de instalar el tanque en cerca (< 5 m) de una pendiente, de un montón de tierra o un talud, se requiere el levantamiento de un muro de contención para la compensación de la presión de la tierra. El muro debe sobrepasar las dimensiones del tanque 500 mm en todas las direcciones y debe haber una distancia mínima de 1000 mm al tanque.



#### 5.2.2 Aguas subterráneas y terrenos coherentes (impermeables al agua, p. ej. tierras arcillosas)

Si existe la posibilidad que el tanque se pueda sumergir a más profundidad en aguas subterráneas que en la ilustración adjunta (a más de la mitad), debe asegurarse una derivación suficiente (véase la tabla para la profundidad máxima de inmersión).

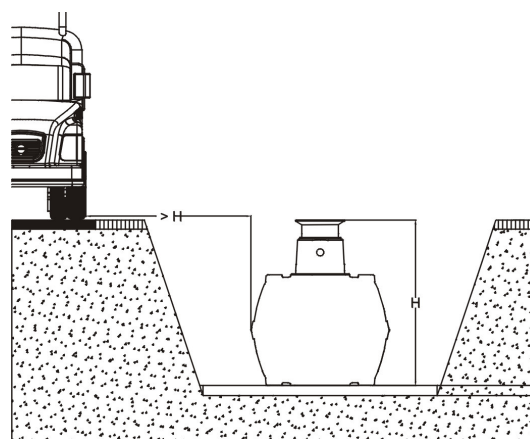
En caso de suelos coherentes e impermeables al agua se recomienda una derivación del agua de infiltración (p. ej. mediante un sistema de drenaje).



Tamaño del tanque	2700 L	3750 L	4800 L	6500 L
Profundidad de inmersión	1400 mm	1590 mm	910 mm	1050 mm

#### 5.2.3 Instalación cerca de superficies transitadas

Cuando se procede con la instalación de los tanques enterrados cerca de superficies transitadas, la distancia mínima hacia estas áreas corresponde al valor de la profundidad de la fosa.

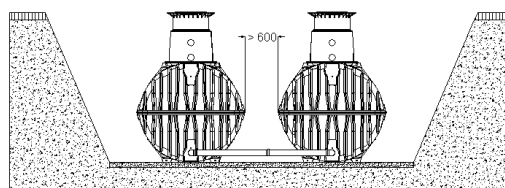


## 5. Instalación y montaje

### 5.2.4 Conexión de varios depósitos

La unión entre dos o varios depósitos se realiza a través de las superficies de montaje con juntas especiales GRAF y tubos de desagüe de PVC (a disponer por parte del cliente).

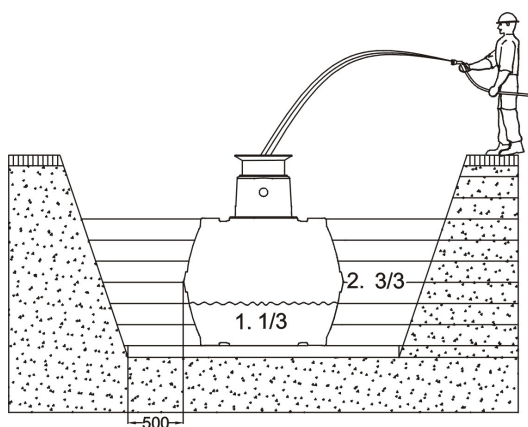
Las aberturas deben perforarse exclusivamente con brocas de corona especiales de la marca GRAF con el tamaño correspondiente. Se ha de asegurar que la distancia entre los recipientes alcance un valor mínimo de 600 mm. Los tubos deben introducirse en el recipiente un mínimo de 200 mm.



Los tubos deben introducirse en el recipiente un mínimo de 200 mm.

### 5.3 Colocación y relleno

Realice una base de grava. La grava debe ser redondeada con un máximo de granulación del 8/16. No se podrán utilizar elementos punzantes. **Nunca depositar desechos de obra.** Introduzca el tanque en el interior de la zanja evitando golpes y usando maquinaria adecuada. **Rellene el tanque de agua hasta sólo 1/3 de su capacidad.** Después llene gradualmente la zanja de grava o de grava mezclada con arena formando capas de 30 cm hasta la parte inferior de la cúpula. **Es importante compactar bien cada una de las capas.** No utilice una compactadora mecánica en ningún caso.

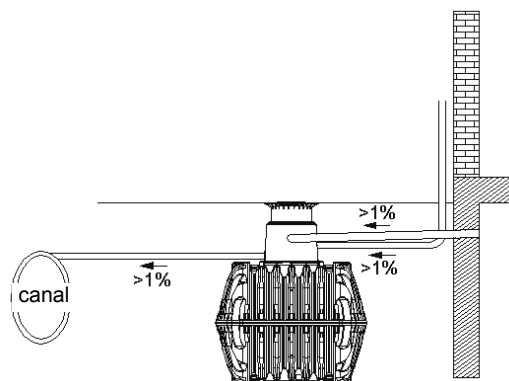


### 5.4 Conexiones

Todas las tuberías de alimentación y rebose deben instalarse con una inclinación mínima de 1% en dirección de flujo (se han de considerar eventuales asientos posteriores). Cuando se conecta el rebose del tanque a un canal público, debe asegurarse éste según la norma DIN 1986 mediante una instalación de elevación (canalización mixta) o una válvula de retención (canal de aguas pluviales) contra un eventual refluo.

Todos los tubos de aspiración y de presión deben colocarse en un tubo vacío que debe tener una pendiente hacia el tanque sin dobleces y en línea recta, dentro de lo posible. Los arcos requeridos deben formarse con racores de tubería de 45°.

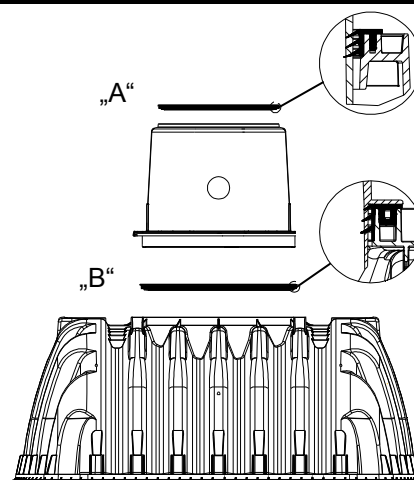
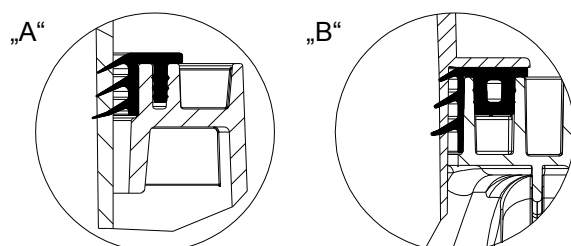
**Importante:** El tubo vacío debe conectarse en una apertura ubicada **por encima** del nivel máximo de agua.



## 6. Montaje de la cúpula y cubierta telescópica

### 6.1 Montaje de la cúpula

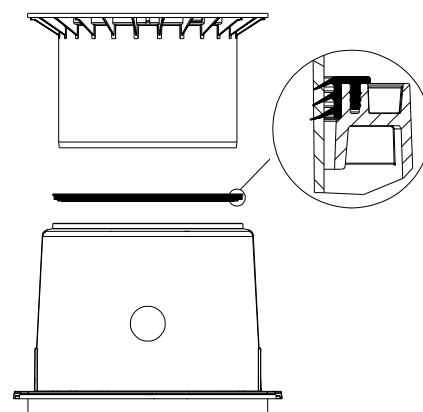
Coloque la junta entre el tanque y la cúpula en el encaje del tanque según el esquema "B", las alas de la junta tienen que quedar en la cara interior del tanque. Es importante colocar la junta entre la cúpula y la cubierta según el esquema "A" (premontado).



### 6.2 Montaje de la cubierta telescópica

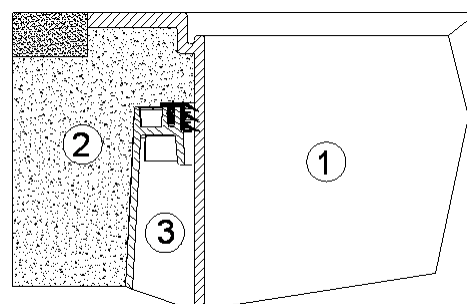
La cubierta telescópica permite la adaptación continua del tanque a las condiciones particulares de la superficie del terreno entre 750 mm y 950 mm (cubierta MINI) o bien 750 mm y 1050 mm (cubierta MAXI) de cubrimiento de tierra.

Para el montaje se inserta la junta de perfil suministrada (material EPDM) en el encaje de la cúpula del tanque y se unta generosamente con jabón blando (no usar lubricantes en base aceite mineral ya que éstos afectan la junta). A continuación se engrasa también levemente la cubierta, luego se inserta y se adapta a la superficie del terreno.



### 6.3 Cubierta telescópica transitable por personas

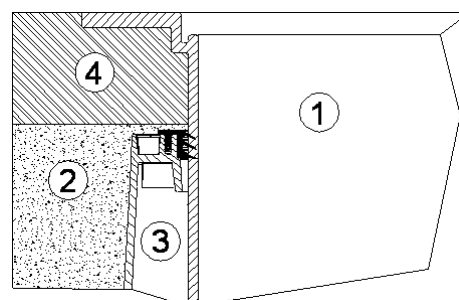
**Importante:** Para evitar la transmisión de cargas al recipiente, se rellena la parte exterior de la cubierta ① en capas con grava de grano redondo ② (con granulación máx. de 8/16) y se compacta homogéneamente. Tiene que evitarse dañar la cúpula ③ o la cubierta. A continuación se coloca la tapa y se cierra de forma segura contra los niños. ¡El tornillo en la tapa debe apretarse fuertemente para que no pueda ser abierta por un niño!



### 6.4 Cubierta telescópica transitable por coches

En caso de instalar el tanque por debajo de superficies transitadas por coches, debe cubrirse la base de la cubierta ① (color antracita) con hormigón ④ (clase de carga B25 = 250 Kg/m<sup>2</sup>). La capa de hormigón a llenar debe tener un ancho mínimo de 300 mm y una altura de 200 mm. El cubrimiento mínimo sobre el borde de tanque debe alcanzar por lo menos 800 mm (máx. 1050 mm con cubierta, cubrimiento hasta máx. 2000 mm con pieza intermedia).

**Atención:** Utilizar exclusivamente la cubierta telescópica de fundición (con cubierta de fundición clase B).



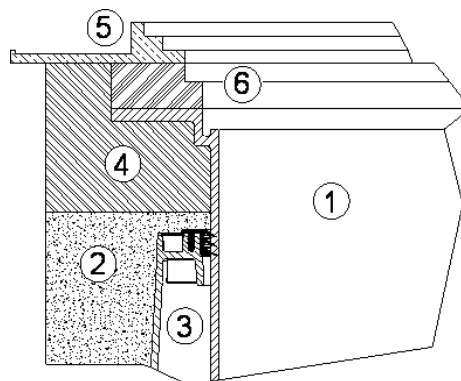


## 6. Montaje de la cúpula y cubierta telescópica

### 6.5 Cubierta telescópica transitable por camiones

En caso de una instalación por debajo de superficies transitadas por camiones, la cubierta ① debe cubrirse según las indicaciones en el Cap. 6.4. A continuación se instalan los anillos de hormigón ⑥ (Ø 600 mm) y un marco de fundición ⑤ con distribución de carga en para asentar la cubierta de fundición (mín. 800 mm, máx. 2000 mm, se ha de observar el cubrimiento de tierra). El marco de fundición debe contar con una superficie de apoyo de aprox. 1 m<sup>2</sup>.

**Atención:** Utilizar exclusivamente la cubierta telescópica por camiones (con cubierta clase D – a instalar por el cliente).



### 6.6 Montaje de la extensión (cuando ésta sea necesaria)

Introduzca la junta correspondiente (incluida en el envío) en la parte superior de la extensión usando el líquido lubricante. Asegúrese de que la junta está bien colocada. Lubrique la junta superior de la cúpula para facilitar la introducción de la extensión. Lubrique la junta superior de la extensión para facilitar la introducción de la cubierta. Adapte la extensión y la cubierta a la superficie del terreno.

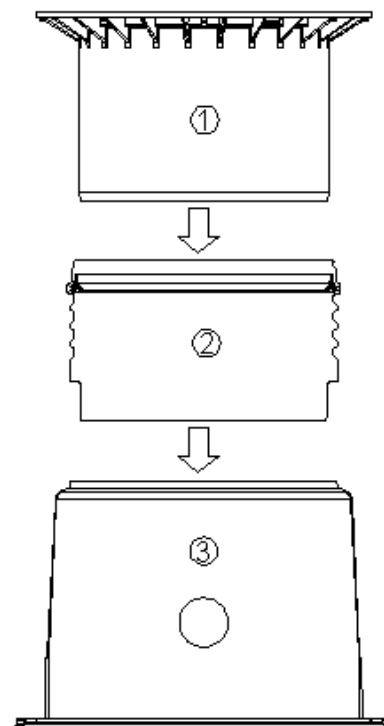
#### máx. cubierta de tierra 2000 mm

(en ambos casos, en combinación con la cubiert MAXI)

① Cubierta telescópica (inclinable en 5°)

② Extensión

③ Cúpula (orientable en 360°)



## 7. Inspección y mantenimiento

Debe controlarse trimestralmente la estanqueidad, limpieza y seguridad de la instalación.

El mantenimiento de la instalación debe realizarse con una frecuencia de 5 años. En esto deben limpiarse todas las piezas de la instalación y se ha de realizar una verificación de su funcionalidad. En los mantenimientos debe procederse del siguiente modo:

- Vaciado completo del tanque
- Limpieza de las superficies y piezas de montaje con agua
- Eliminación completa de la suciedad acumulada en el tanque.
- Comprobar que todas las partes del montaje están asentadas correctamente.





