

Aufstellungs- und Bedienungsanleitung
für des Kamineinsatz ALICANTE, VALENCIA
 geprüft nach DIN EN 13229, §15a B-VG, Prüfberichten Nr. RRF – 29 08 1373

1. Aufstellungsanleitung

1.1 Allgemeines

Kaminensatz sind als Bauprodukte in der Bauregelliste A aufgeführt und werden nach den in dieser Liste angegebenen Technischen Regeln geprüft. Ein Kaminensatz ist eine Zweitfeuerungsanlage die in der Übergangszeit die vorhandene Heizung für kurze Zeit ersetzt oder in der kalten Jahreszeit unterstützt. **Als Alleinheizung ist ein Kaminensatz nicht gedacht.** Der Kaminensatz wurde nach DIN EN 13229, DIN 18 895, Bauart 1, mit den Brennstoffen Holz und Braunkohlenbrikett 7" geprüft. Er hat die Bedingungen dieser Norm erfüllt.

Informieren Sie sich anhand dieser Anleitung über die Aufstellung und die Funktion dieser Feuerstätte!

Ihr zuständiger Bezirksschornsteinfeger ist vor Aufstellung des Kaminensatzes zu informieren. Er ist als Fachmann in der Lage, Ihnen mit Rat und Tat zur Seite zu stehen und wird nach der Aufstellung des Kaminensatzes den ordnungsgemäßen Anschluß überprüfen.

Nähere Angaben über gesetzliche Vorschriften zur Aufstellung und zum Betrieb von Feuerstätten können der jeweiligen Landesbauordnung (LBO) sowie der Feuerstättenverordnung (FeuVo) entnommen werden.

Der Feuerraum muß bei Betrieb und Stillstand geschlossen bleiben, da sonst weitere am gleichen Schornstein angeschlossene Feuerstätten erheblich beeinflusst werden. Die Feuerraumtür ist selbstschließend. Sie darf nur zum Nachlegen des Brennstoffes geöffnet werden. Die Selbstschließfunktion wird durch eine im Scharnier der Feuerraumtür eingesetzte Rückstellfeder gewährleistet.

ACHTUNG: Geben Sie bei Rückfragen oder Ersatzteilbestellungen immer den auf dem Geräteschild angegebenen Kaminofentyp, **DIE SERIENUMMER UND DIE PRÜFNUMMER** an.

1.2 Leistung, Raumheizvermögen und Abmessungen

Nennwärmeleistung: 8 kW

Zugbedarf: Holz = 10 Pa, Braunkohlenbriketts = 10 Pa

Abgasanschluss: Durchmesser Abgasstutzen = 150 mm

Raumheizvermögen nach DIN 18 893

- bei günstigen Bauweise: nach EN 12831 zu berechnen
- bei weniger günstigen Bauweise: 145 m³
- bei ungünstigen Bauweise: 98 m³

Abmessungen

Höhe:	740 mm
Breite:	588 mm
Tiefe (ohne Griff):	332 mm

Für Zeitheizung – Unterbrechung von mehr als 8 h – ist das Raumheizvermögen um 25% weniger.

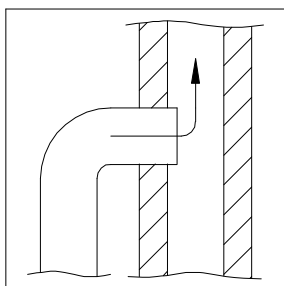
1.3 Schornsteinanschluß

Kaminensatz der Bauart 1 sind für den Anschluß an mehrfach belegte Schornsteine geeignet, d.h. an dem Schornstein, an dem der Kaminensatz angeschlossen ist, dürfen mehrere Feuerstätten angeschlossen sein.

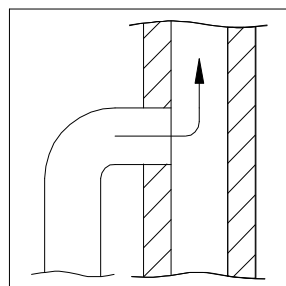
Daten zur Berechnung des Schornsteins (bei Nennwärmeleistung):

	Braunkohlenbriketts 7"	Scheitholz
Abgasmassenstrom [g/s]	10,0	6,1
Abgastemperatur gemessen im Abgasstutzen[°C]	377	312
Förderdruck bei Nennwärmeleistung [mbar]/[Pa]	0,10/10	0,10/10
Förderdruck bei 0,8 x Nennwärmeleistung [mbar]/[Pa]	0,8/8	0,8/8

Für die Schornsteinbemessung gilt DIN 4705. Für den Anschluß des Kaminensatzes an den Schornstein ist ein Rauchrohr mit einem lichten Durchmesser von 150 mm erforderlich. Es können alle handelsüblichen Rauchrohre nach DIN 1298 verwendet werden. Es ist darauf zu achten, daß zur Vermeidung von Druckverlusten das Rauchrohr auf kurzer Strecke verlegt wird, und daß die einzelnen Rohrteile sowohl am Kaminensatzstutzen, untereinander, als auch am Schornstein fest und rauchdicht montiert sind.



falsch



richtig

Beim Anschluß des Rauchrohres an den Schornstein ist sicher zu stellen, daß das Rauchrohr nicht in den freien Schornsteinquer-schnitt hineinragt. Es empfiehlt sich zum Anschluß an den Schornstein ein doppeltes Wandfutter, das ebenfalls im Fachhandel zu beziehen ist, zu verwenden.

Um einen einwandfreien Betrieb des Kaminensatzes sicherzustellen, muß der Schornsteinzug möglichst konstant auf einem Wert von 0,10 (1,0 mm WS), gemessen im Rauchrohr hinter dem Ofen, gehalten werden.

Da der Schornsteinzug von mehreren veränderlichen Faktoren wie Außenlufttemperatur, Rauchgastemperatur, Schornsteinbelegung, Windstärke usw. beeinflusst wird, ist er im Jahresverlauf sehr unterschiedlich. Es wird daher empfohlen, eine Nebenlufteinrichtung (Zugregelklappe nach DIN 4795) in den Schornstein einbauen zu lassen.

1.4 Raumbelüftung

Beim Betrieb der Feuerstätte muß eine ausreichende Raumbelüftung, d.h. Außenluftzuführung in den Aufstellungsraum sichergestellt werden. Dies kann durch ein geöffnetes Fenster oder eine geöffnete Außentür erfolgen. Sicherer ist jedoch, wenn gleichzeitig mit der Aufstellung des Kaminensatzes eigens für die erforderliche Verbrennungsluftzuführung eine besondere Öffnung in die Außenwand im Bereich des Aufstellungsplatzes des Kaminensatzes geschaffen wird. In die Öffnung, wird ein einstellbares Lüftungsgitter eingesetzt, welches sich von der Raumseite her öffnen und schließen läßt. Der Kaminensatz RIA benötigt bei der Verfeuerung von Holz bis zu 20 m³ Frischluft pro Stunde.

Nicht ausreichende Luftzuführung beeinträchtigt die Funktion des Schornsteines und gefährdet Ihre Sicherheit!

Beachten Sie, daß eine Abluft-Dunstabzugshaube, die im gleichen, oder in anliegenden Räumen betrieben wird, Unterdruck im Raum erzeugt. Dies kann zu Austreten von Rauchgas in den Aufstellungsraum führen, wenn dem Raum zu wenig Luft von außen zugeführt wird.

Lassen Sie die ordnungsgemäße Aufstellung Ihres Kaminensatzes, den Schornsteinanschluß und die Lüftung von dem zuständigen Bezirksschornsteinfegermeister prüfen.

1.5 Brandsicherheit

Auch für den Aufstellungsplatz sind besondere Sicherheitsvorkehrungen zu treffen. So sollte der Fußboden vor dem Kaminensatz aus nichtbrennbarem Material bestehen (z.B. Fliesen, Klinker oder Naturstein).

Besteht der Fußboden aus brennbaren oder temperaturempfindlichen Materialien, wie z.B. Holz, Parkett, Spanplatten, PVC, Linoleum, Kork oder Teppich aus Natur- oder Kunstfasern, muß eine nicht brennbare Unterlage (z.B. Stahlblech oder Fliesen) vorgesehen werden.

Im Strahlungsbereich der Ofentür dürfen sich im Abstand von mindestens 80 cm nach vorn und nach den Seiten gemessen keine brennbaren oder wärmeempfindlichen Gegenstände befinden oder aufgestellt werden.

Der Kamineinsatz bekommt Frischluftzufuhr auch von unten, dafür darf das untere Teil nicht ganz eingemauert werden.

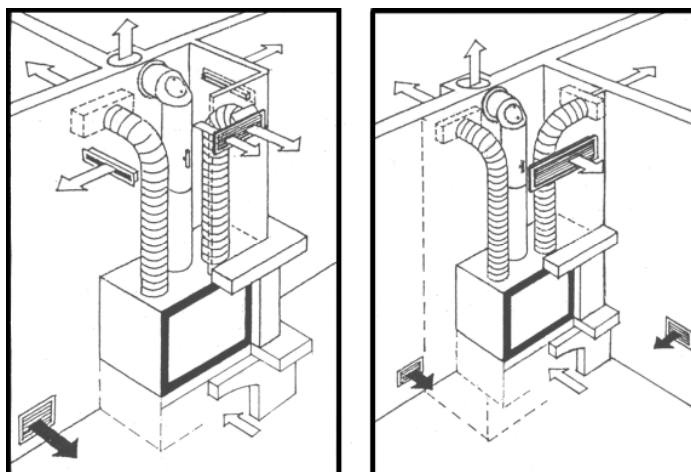
Vor den Feuerungsöffnungen von Feuerstätten für feste Brennstoffe sind Fußböden aus brennbaren Baustoffen durch einen Belag aus nichtbrennbaren Baustoffen zu schützen. Der Belag muss sich nach vorn auf mindestens 50 cm und seitlich auf mindestens 30 cm über die Feuerungsöffnung hinaus erstrecken

Der Sicherheitsabstand zwischen Außenmantel des Kamineinsatzes (an den Seiten und von hinten) und Innenwand der Ummauerung soll mindestens 10 cm sein. Die Ummauerung muss aus feuersicherem Material sein.

Minimalgröße der Ansaugöffnung für Antriebsströmung soll 20 x 20 cm sein. Die Ausströmöffnung, die sich im oberen Teil der Ummauerung von Kamineinsatz befindet, muss mindestens 2x größer sein als die untere Ansaugöffnung.

1.6 Anschlußmöglichkeiten von heissluft Verteilung

Es ist möglich von der Kaminensatz Heissluft mit Hilfe von Flexiblen Aluminium Rohren (durchmesser D 120 mm) in andere Räume zu Verteilen. Beispiele sind abgebildet.



2. Bedienungsanleitung

Wichtige Sicherheitshinweise

Lassen Sie niemals Kinder unbeaufsichtigt in der Nähe des Kaminensatzes, wenn dieser in Betrieb ist. Kinder sind unberechenbar. Die Verletzungsgefahr an heißen Teilen des Kaminensatzes ist erheblich.

Bewahren Sie niemals leicht entzündliche Flüssigkeiten wie Benzin oder Spiritus in der unmittelbaren Nähe des Kaminensatzes auf.

Verwenden Sie niemals leicht entzündliche Flüssigkeiten zum Anzünden des Kaminensatzes.

Eine Abluft-Dunstabzughaube, die im gleichen, oder in anliegenden Räumen betrieben wird, kann zu Austreten von Rauchgas in den Aufstellraum führen, wenn dem Raum zu wenig Frischluft zugeführt wird.

Die Entaschung muß vor der Brennstoffaufgabe erfolgen.

Heiße Asche darf nicht in die Mülltonne oder ins Freie gegeben werden.

Der Kaminensatz darf nicht mit offener Feuerraumtür betrieben werden.

2.1 Brennstoff

Der Kaminensatz ist geeignet für die Brennstoffe Holz, Braunkohlenbrikett der Länge 7".

Das Bundes-Immissionsschutzgesetz schreibt vor, daß nur trockene naturbelassene Hölzer (Feuchtigkeitsgehalt höchstens 20 %) als Brennstoff für Kleinf Feuerstätten verwendet werden dürfen. Nasses Holz führt zu stärkerer Teerbildung. Am besten geeignet sind Holzscheite von circa 30 cm Umfang und ca. 25 cm Länge aus mindestens 2 Jahre trocken gelagertem Buchen-, Eichen-, Birken- oder Obstbaumholz.

Ungeeignete bzw. unzulässige Brennstoffe

Es dürfen nur die unter 2.1 genannten Brennstoffe verfeuert werden. Nicht verbrannt werden darf unter anderem:

Kohlegruß, Feinhackschnitzel, Rinden- und Spanplattenabfälle, feuchtes und/oder mit Holzschutzmitteln behandeltes Holz, Papier und Pappe (außer zum Anzünden).

Das Verbrennen von Abfall ist gemäß Bundes-Immissionsschutzgesetz verboten.

Die bei der Abfallverbrennung entstehenden Abgase können Ihre Gesundheit gefährden sowie Schäden an den Schamotte- und Metallteilen Ihres Kaminensatzes und am Schornstein verursachen.

2.2 Einstelleinrichtungen

Der Kaminensatz besitzt ein Einstelleinrichtungen für die Einstellung der Verbrennungsluftströme:

Primärluft und Sekundärluft – ein Einstellschieber im Unterteil der Feuerraumtür

- Bewegung in Richtung von der Tür = öffnen
- Bewegung in Richtung an die Tür = abschliessen

ACHTUNG: DIE EINZELNEN BEDIENUNGSELEMENTE WERDEN Z.T. SEHR HEIß! ZUR BEDIENUNG IM HEIßEN ZUSTAND DIE ALS ZUBEHÖR MITGELIEFERT KALTE HAND BENUTZEN. IM FACHHANDEL ERHÄLTICH SIND AUCH WÄRMESCHUTZHANDSCHUHE (GRILLHANDSCHUH).

2.3 Anzünden und Anheizen (Inbetriebnahme)

Vor dem Anzünden sind alle Verbrennungsluftschieber an der Ofenvorderseite zu öffnen. Gleichzeitig ist für die Luftzufuhr in den Aufstellungsraum zu sorgen (siehe Punkt 1.4).

Nun wird das Feuer unter Zuhilfenahme von Anzündwürfeln oder Papier, sowie Holzschnitzeln entzündet. Niemals Benzin, Spiritus, Petroleum usw. verwenden. Auf das lebhaft brennende Feuer wird nun **eine Lage** Holzscheite oder Brikett aufgelegt. Es sollen **nicht mehr als 3 Holzscheite** pro Brennstoffaufgabe aufgelegt werden.

Es ist zu beachten, daß bei der Inbetriebnahme des Ofens das erste Aufheizen mit kleinem Feuer erfolgt. Das Feuer wird erst nach und nach vergrößert, damit sich der Ofen langsam und gleichmäßig ausdehnen kann und der Ofenkörper keinen Schaden infolge von Temperaturspannungen nimmt. Um dies zu erreichen, werden die Primärluft- und Sekundärluft-Schieber sofort nachdem das Feuer lebhaft brennt, auf eine mittlere Einstellung (Pos. "2") eingestellt. **Die Ascheschublade bleibt auch während der Anheizphase ganz eingeschoben.**

Bereitet das Anzünden Schwierigkeiten (Übergangszeit, kalter Schornstein usw.) wird im Kaminensatz mit zusammengeknülltem Papier ein Lockfeuer entfacht und so der Ofen leichter in Gang gesetzt. Während der Anheizphase ist der Abbrand ständig zu kontrollieren und der Ofen ununterbrochen zu beaufsichtigen.

Der Kaminensatz ist mit einer hitzebeständigen Farbe beschichtet, die erst bei höherer Temperatur aushärtet. Deshalb kommt es während des ersten Heizens zu einer Geruchsbildung. Aus diesem Grund muß insbesondere bei der Inbetriebnahme für eine gute Belüftung gesorgt werden.

Die Außenlackierung des Ofens soll bei der Inbetriebnahme nicht berührt werden. Die noch nicht durchgehärtete Lackierung des Ofens könnte durch Berührung beschädigt werden.

2.4 Nennwärmeleistung, Verbrennungslufteinstellungen und Abbrandzeiten

Die Nennwärmeleistung des Kamineinsatz beträgt 8,0 kW. Sie wird bei einem Mindestförderdruck von 10 Pa erreicht.

Brennstoff	Scheitholz (Länge 25 cm,Umfang 30 cm)	Braunkohlenbriketts
max. Aufgabemenge	2,2 kg	1,7 kg
Schieber	10 mm auf	auf
Abbrandzeit	ca. 1,0 St.	ca 1,0 St.

Bei Betreiben mit Holz soll der Regler (10mm in Richtung zu sich aussziehen) so eingestellt werden, dass die Primärluftzufuhr ganz geschlossen, und die Sekundärluftzufuhr voll geöffnet ist.

Bei Betreiben mit Braunkohlbriketten soll der Regler (ganz ausziehen in Richtung zu sich) so eingestellt werden, dass die Zufuhr sowohl für Primär- als auch für Sekundärluft ganz geöffnet ist.

Der Luftregler befindet sich unter Heiztür.

Für den Schwachlastbetrieb gelten folgende Brennstoffaufgaben und Verbrennungslufteinstellung:

Brennstoff	Braunkohlenbriketts
max. Aufgabemenge	1,7 kg
Schieber	5 mm auf
Abbrandzeit	ca. 2,0 St.

Um einen guten Abbrand zu erreichen, ist bei Einsatz von Holz die Verbrennungsluft über die Sekundärluftschieber und bei Einsatz von Briketts über die Primärluftschieber zuzuführen.

Bei geringem Wärmebedarf werden die Primärluftschieber bei Verfeuerung von Brikett weiter geschlossen. Bei Einsatz von Holz erfolgt die Leistungsreduzierung mit Hilfe der Sekundärluftschieber.

Neben der Einstellung der Verbrennungsluftschieber, ist der Schornstein die wichtigste Einflußgröße auf die Intensität der Verbrennung und damit auf die Heizleistung Ihres Kaminensatzes RIA. Erhöhter Schornsteinzug erfordert kleinere Verbrennungslufteinstellungen, geringerer Schornsteinzug erfordert größere Verbrennungslufteinstellungen.

Bei Einsatz von Scheitholz sollte die Verbrennungsluftmenge erst reduziert werden, wenn das Holz weitgehend durchgebrannt ist (kleine Flamme). Hat diese Vorgehensweise eine zu hohe Heizleistung zur Folge, müssen geringere Brennstoffmengen aufgegeben werden.

Die optimale Regulierung des Verbrennungsvorgangs erfordert Erfahrung, insbesondere dann, wenn der Schornsteinzug nicht konstant ist oder stark wechselnde Brennholzqualitäten vorkommen.

- BEI BETRIEB MIT OFFENER ASCHENSCHUBLADE,
- BEI ZU STARKEM SCHORNSTEINZUG (EVTL. ZUGREGELKLAPPE EINBAUEN)
- UND WENN ZUVIEL BRENNMATERIAL AUFGELEGT WIRD,
BESTEHT DIE GEFAHR EINER **ÜBERHITZUNG DES OFENLACKES. DER LACK VERFÄRBT SICH SILBER/WEIß UND LÖST SICH NACH KURZER ZEIT VOM OFEN. FÜR SOLCHE LACKSCHÄDEN WIRD VOM HERSTELLER KEINE GARANTIE ÜBERNOMMEN. SIE KÖNNEN DIESEN OPTISCHEN MÄNGEL MIT HANDELSÜBLICHEM OFENLACK (Z.B. SPRAYDOSE) KORRIGIEREN.**

2.5 Betrieb in der Übergangszeit

Bei Außentemperaturen über ca. 15 °C kann es bei geringer Feuerungsleistung u. U. zur Beeinträchtigung des Schornsteinzuges kommen, so daß die Rauchgase nicht mehr vollständig abziehen (qualmen, Geruch nach Rauchgasen). In diesem Fall schüren Sie den Rost und erhöhen die Verbrennungsluft. Geben Sie in der Folge geringere Brennstoffmengen auf und schüren Sie den Rost häufiger. Schließen Sie die Türen und Luftschieber der anderen am gleichen Schornstein angeschlossenen Feuerstätten, die nicht in Betrieb sind. Kontrollieren Sie die Reinigungsöffnungen des Schornsteins auf Dichtheit.

2.6 Entaschung

Um eine einwandfreie Betriebsweise sicherzustellen, ist es notwendig, daß der Kaminensatz regelmäßig entascht wird. Der Aschebehälter muß rechtzeitig entleert werden, damit die Verbrennungsluft dem Rost gleichmäßig zuströmen kann und nicht durch eine Ascheanhäufung im Aschekasten behindert wird. Es besteht sonst die Gefahr, daß die Verbrennung beeinträchtigt wird und daß sich der Rost infolge fehlender Kühlung überhitzt und verformt.

Die Aschenschublade muß während des Betriebes stets geschlossen gehalten werden. Eine offenstehende Schublade kann zu einer Überhitzung und Beschädigung des Ofens führen. Darüber hinaus kann es zu einer Gefährdung durch anderer Feuerstätten kommen, die an den gleichen Schornstein angeschlossen sind (Bauart 1).

Die Entaschung muß vor der Brennstoffaufgabe erfolgen.

Achten Sie besonders darauf, daß die entleerte Aschenschublade beim Wiedereinsetzen dicht am Ofenkörper anliegt. Wird die Aschenschublade nach der Aufgabe des Brennstoffes entnommen so überschreitet der Ofen nach kurzer Zeit die zulässige Leistung. Dies kann, wegen der dann auftretenden hohen Temperaturen, zu Schäden am Ofen und in seinem Umfeld führen.

2.7 Reinigung und Pflege

Je nach Betriebshäufigkeit des Kaminensatz ist dieser luft- und rauchgasseitig einmal oder mehrmals pro Jahr (bei kaltem Ofen) zu reinigen. Die Reinigung wird wie folgt durchgeführt:

Das Rauchgasrohr wird demontiert und im Freien in ein entsprechendes Gefäß (Mülltonne) abgereinigt. Der Abgassammelkasten kann unter Zuhilfenahme von Stahlbürste, Pinsel und Staubsauger gereinigt werden. Anschließend muß das Rauchgasrohr wieder dicht zwischen Kamin und Rauchgasstutzen des Ofens eingesetzt werden.

Zur Reinigung des Raumes über der Feuerraumdecke wird die als Decke eingelegte Platte herausgenommen. Achten Sie darauf, daß die Platte nach der Montage vorne dicht an der Ofen innenwand anliegt, so daß das Rauchgas im Bereich der Rückwand den Ofen verläßt.

Falls zu dem Rauchrohr vom Aussen kein Zugang ist, reinigen wir den Raum unter dem Rauchabgang folgend:

- in dem Feuerraum wird der Vermikulit-Feuerraumdeckel abmontiert
- der Reinigungs-Luftschieber wird mit einem Vorschub nach links geöffnet
- durch die Reinigungsöffnung wird der Raum unter dem Rauchabgang gereinigt

ACHTUNG: Des Kamineinsatz darf nach der Reinigung erst wieder in Betrieb genommen werden, wenn alle zur Reinigung ausgebauten Teile wieder eingebaut sind.

Kaminensätze sind an der Außenseite mit hochhitzebeständiger Farbe beschichtet. Sobald diese Farbe ausgehärtet ist (nach mehreren Stunden bei Nennwärmeleistung), kann eine Reinigung der Oberfläche mit einem trockenen Tuch vorgenommen werden. Diese hitzebeständige Farbe ist nicht feuchtigkeitsfest. Stellen Sie deshalb keine Gegenstände auf den Ofen. Es könnten sich durch Schwitzwasser leicht unschöne Rostflecken bilden.

Die Glasscheibe in der Feuerraumtür kann bei leichtem Belag mit einem handelsüblichen Glasreiniger gereinigt werden. Ein fester Belag läßt sich mit Backofenreiniger oder feiner Stahlwolle beseitigen.

ACHTUNG: DIE GLASSCHEIBEN KÖNNEN SEHR SCHARFKANTIG SEIN. BEIM EVTL. AUSTAUSCH VON GLASSCHEIBEN UNBEDINGT SCHUTZHANDSCHUH TRAGEN!

2.8 Betriebsstörungen

Falls während des Betriebs Ihres Kaminensatzes Störungen auftreten wie z.B. Rauchaustritt, setzen Sie sich bitte mit Ihrem zuständigen Schornsteinfeger in Verbindung. Wenden Sie sich an Ihren Händler, wenn Schäden an dem Kaminensatz aufgetreten sind. Auf Seiten 5, 6 sind Störungsursachen und ihre Behebung aufgeführt.

3. Gewährleistung

Unsere Gewährleistungsfrist beträgt zwei Jahren für Ihren neuen Kamineinsatz. Als Beleg dient das Kaufdatum Ihrer Rechnung.

Eine Gewährleistung kann jedoch nur erfolgen, wenn die technischen Richtlinien und die Hinweise in dieser Betriebsanleitung beachtet wurden.

NICHT GARANTIEPFLICHTIG SIND ALLE TEILE DIE DER DIREKTEN FEURUNG AUSGESETZT SIND (Z.B. GLASSCHEIBEN, SCHAMOTTESTEINE, FEUERROSTE, DICHTUNGEN U.S.W.). EBENFALLS VON DER GEWÄHRLEISTUNG AUSGESCHLOSSEN SIND SCHÄDEN, DIE INFOLGE UNKORREKTER BEDIENUNG DES OFENS, EINES UNSACHGEMÄßEN ANSCHLUSSES ODER AUFGRUND DER EINWIRKUNG PHYSISCHER GEWALT ENTSTANDEN SIND.

DIE GARANTIELEISTUNG ERFOLGT IN DER WEISE, DAß DEM HÄNDLER BZW. DEM ENDABNEHMER FÜR MANGELHAFTTE TEILE, UNENTGELTLICH, NEUE TEILE ZUGESANDT WERDEN. IM ÜBRIGEN ENTSCHEIDEN WIR ÜBER ART, UMFANG UND ORT DER GARANTIELEISTUNG NACH BILLIGEM ERMESSEN. IN AUSNAHMEFÄLLEN (FALLS DAS GERÄT NICHT DURCH DEN EINFACHEN AUSTAUSCH EINZELNER ERSATZTEILE REPARIERT WERDEN KANN) WIRD EINE REPARATUR IN DEN RÄUMEN UNSERE KUNDENDIENSTWERKSTATT DURCHGEFÜHRT. DIE LIEFERUNG AN UNSERE WERKSTATT ERFOLGT ÜBER DEN HÄNDLER/GROßHÄNDLER.

<i>Art der Störung</i>	<i>Möglich Ursache</i>	<i>Behebung</i>
Geruchsbildung	Austrocknen der angewendete Schutzfarbe, verdampfen von Ölresten	Der Kamineinsatz gem. der Bedienungsanleitung mehrere Stunden in Kleinststellung betreiben. Anschließend mehrere Stunden auf max. Leistung heizen
Zu geringe Wärmeabgabe	Geräteleistung zu klein gewählt Kaminzug nicht ausreichend Abgasrohr nicht ordnungsgemäß Angeschlossen	Wärmebedarf von einem Fachmann überprüfen lassen Der Kaminzug muß mindestens 0,10 mbar betragen! Schornstein auf Dichtheit überprüfen. Die Türen anderer an diesen Schornstein angeschlossenen Öfen müssen dicht geschlossen sein. Auf undicht Reinigungsverschlüsse achten. Evtl. ein 1,5 m langes senkrechtes Abgasrohr (Anlaufstrecke) verwenden Abgasrohr überprüfen
Ofen raucht und qualmt	Rauch wird nicht ordnungsgemäß Abgeführt (Stau oder Rückstrom im Schornstein) Schornstein zu schwach Verbrennung von zu feuchtem Holz	Wenn ein Kamineinsatz raucht und qualmt, liegt die Ursache fast immer im Bereich der Abgasführung. Rauchrohr und Kaminzug überprüfen. Evtl. Schornsteinfeger zu Rate ziehen Nur gut abgetrocknetes Holz verwenden

Sichtfenster wird nach kurzer Zeit durch Ruß geschwärzt	Schlechte Verbrennung z.B. durch nasses Holz Falsche Lufteinstellung Rauch wird nicht ordnungsgemäß abgeführt (Stau oder Rückstrom im Schornstein)	Nur gut abgetrocknetes Holz verwenden Einstellung gemäß Abschnitt 2.4 Rauchrohr und Kaminzug überprüfen. Evtl. Schornsteinfeger zu Rate ziehen
Ofen heizt zu stark	Zuviel Brennstoff aufgegeben	Nur 1 Lage Brennstoff aufgeben
Verpuffung	Zeitweilig Stau oder Rückstrom im Schornstein zu wenig Verbrennungsluft unter dem Rost	Schornsteinfeger zu Rate ziehen Primärluft etwas öffnen
Schäden am Rost	Rost ist durchgeschmolzen, verzundert oder verbrannt Brennstoff mit zu hohem Heizwert eingesetzt	Das Verbrennen des Rostes ist in der Regel auf einen überfüllten Aschekasten zurückzuführen. Der Rost wird nicht mehr richtig gekühlt: Aschekasten rechtzeitig entleeren! nur zugelassene Brennstoffe verwenden (vgl. 2.1)