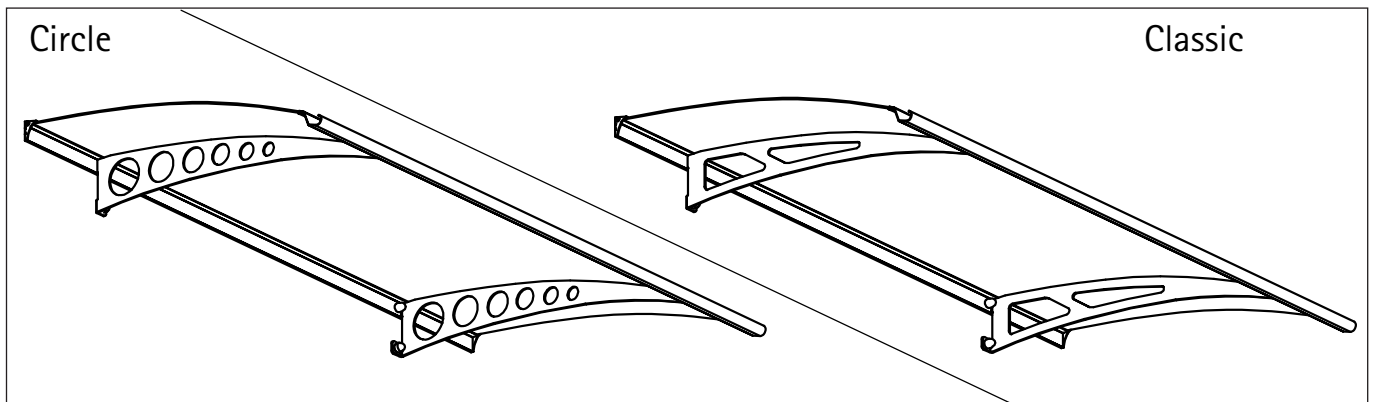


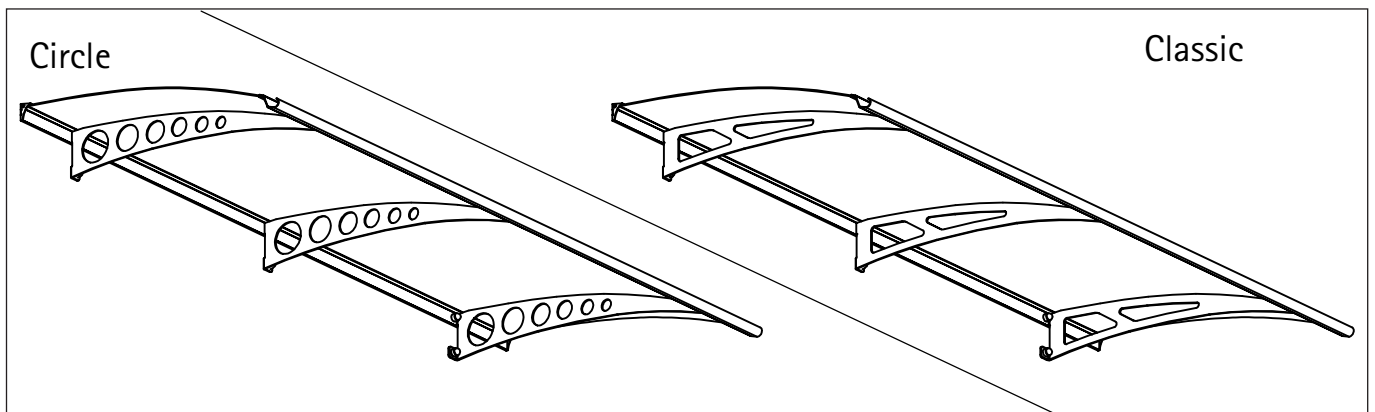
Pultbogenvordach 1600

Art. Nr.:
V1116-20-21, V1117-20-21
V1116-20-04, V1117-20-04



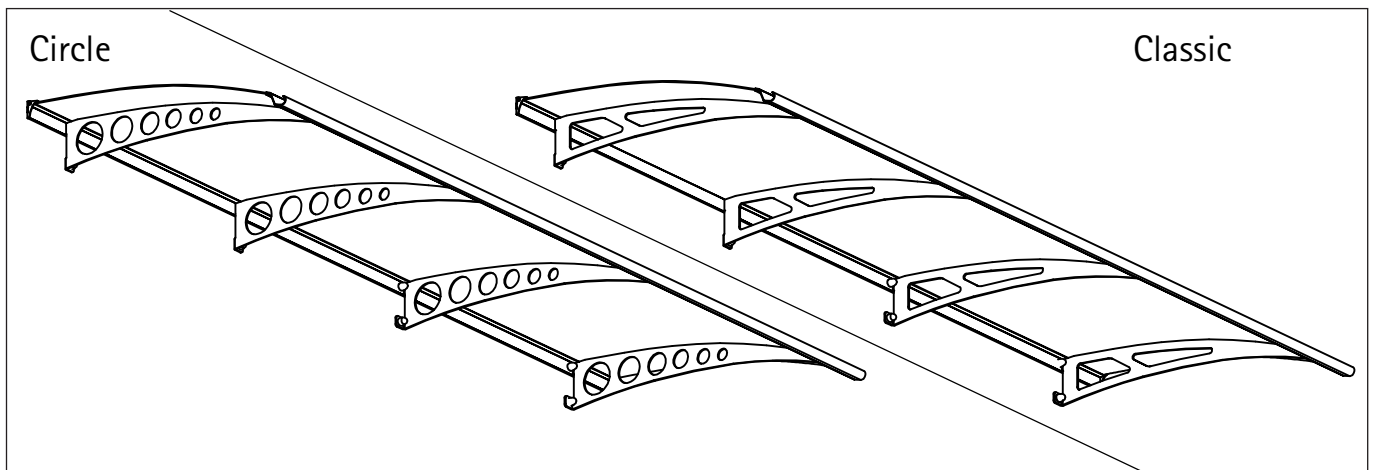
Pultbogenvordach 2000

Art. Nr.:
V1120-20-21, V1121-20-21
V1120-20-04, V1121-20-04



Pultbogenvordach 2400

Art. Nr.:
V1124-20-21, V1124-20-21
V1124-20-04, V1124-20-04



Deutsch

Achtung!

Vor Montage des Daches oder des Seitenelements bitte Beschaffenheit Ihres Mauerwerks überprüfen. Ggf. müssen andere Schrauben und Dübel verwendet werden, als im beigefügten Montage-Set enthalten sind (z.B. Hohlraumdübel o.ä.).

Reinigungshinweis:

Acrylglas/Polycarbonat und Metall nicht mit Lösungsmittelhaltigen oder scheuernden Reinigungsmitteln bearbeiten. Verwenden Sie nur eine milde Seifenlauge mit einem weichen, nicht scheuernden Tuch.

Français

Attention!

Avant de fixer votre auvent, veuillez à contrôler la maçonnerie pour chaque cas particulier. Vous pouvez éventuellement être amené à utiliser des chevilles et vis autres que celles fournies dans le set de montage ci-joint (par exemple des chevilles pour matériaux creux).

Conseil de nettoyage:

Pour l'entretien des parties métalliques ou du verre acrylique/polycarbonate, ne pas utiliser de produit contenant un agent à base de solvant ou décapant. Veuillez seulement utiliser un produit nettoyant non agressif et frotter avec un chiffon doux.

Svenska

Observera!

Kontrollera murverkets beskaffenhet innan panelen eller sidoelementet monteras. Eventuellt måste andra skruvar och pluggar (till exempel hålrumsplogg) än de som ingår i monteringssetsen användas.

Rengöringsanvisning:

Rengör inte akrylglas/polykarbonat et och metallen med lösningsmedels haltiga eller slipande rengöringsmedel. Använd bara en mild såplösning tillsammans med en mjuk trasa som inte repar materialet.

Česky

Pozor!

Před montáží clony nebo postranné části zkontrolujte kvalitu Vašeho zdiva. Popřípadě je nutné použít jiné šrouby a hmoždíky (např. dutinové hmoždíky), než byly přiloženy montážní soupravě.

Pokyny pro čištění:

Pro acrylové sklo/polykarbonátový a kov nepoužívejte čisticí prostředky obsahující ředidlo nebo prostředky nadržnutí. Používejte jen jemný mýdlový roztok a měkkou, nadržnoucí hadru.

English

Warning!

Please verify what type of wall you are dealing with before installing the canopy or side element. If necessary, you may need to use other screws and anchors (e.g. drywall anchors or similar) than those included in the enclosed installation kit.

Cleaning instructions:

Do not use cleaners containing solvents or abrasive cleaners on acrylic glass/polycarbonate and metal. Please only use a mild soap solution with a soft, non-abrasive cloth.

Nederlands

Waarschuwing!

Controleer met wat voor type muur u te maken heeft voor u begint met de montage van het afdak of de zij-elementen. Het kan mogelijk zijn dat u andere schroeven en pluggen moet gebruiken dan die geleverd zijn in de montageset (bijvoorbeeld speciale pluggen voor een gipsen wand).

Schoonmaak advies:

Acrylglas/polycarbonaat en metaal niet behandelen met oplosmiddelen of schuurmiddelen. Gebruik slechts een milde zeepoplossing met een zachte doek.

Slovenščina

Pozor!

Pred montažo strehe ali robnega elementa preverite kakovost vaših zidov. V nekaterih primerih moramo uporabiti drugačne vijake in elemente za pritrdjevanje (npr. pritrdjevalne elemente za razpoke in podobno) od pribora, vsebovanega v montažnem setu.

Opomba glede čiščenja:

Akrilno steklo/polykarbonatoví in kovine ne smemo obdelovati s čistilnimi sredstvi, ki vsebujejo razredčila ali razjedajoče tekočine. Uporabljamo lahko samo blage milnice in mehko, neribajočo krpo.

România

Atenție!

Înainte de montaj a acoperișului sau membrul lateral controlați constituția zidului. Probabil este necesar să folosiți alte șuruburi și dibluri, ca acele care sînt în set de montaj.

Instrucțiuni de curățare:

Sticla acrilică, polycarbonat și metal nu se curățã cu detergenți pe bazã de solvenți sau abrazive. Folisiți numai apă și săpun, cu o cârpă moale, frisoane.



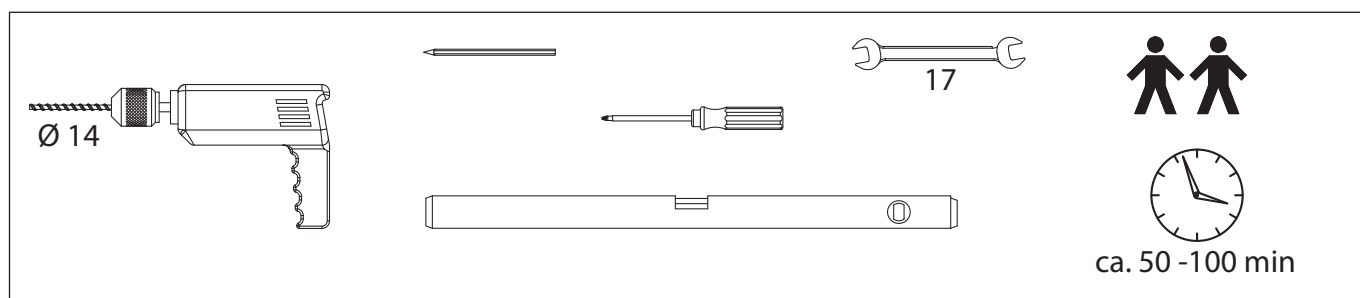
Interpromo Vertriebsgesellschaft mbH
Zum Dümpel 22
59846 Sundern

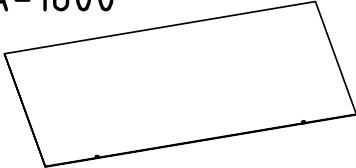
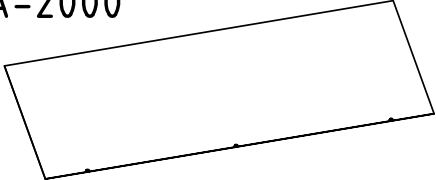
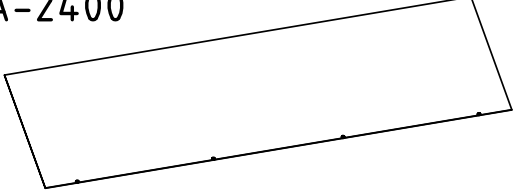
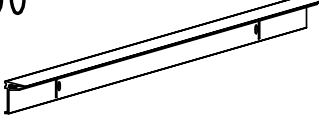
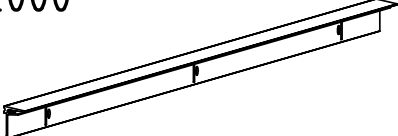
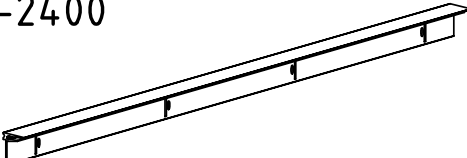
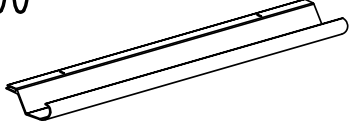
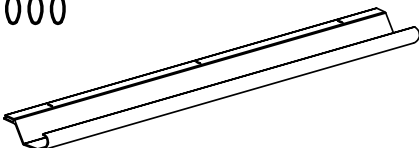
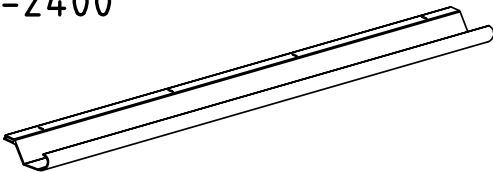


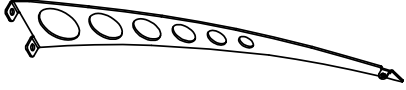
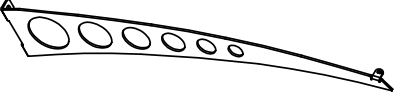


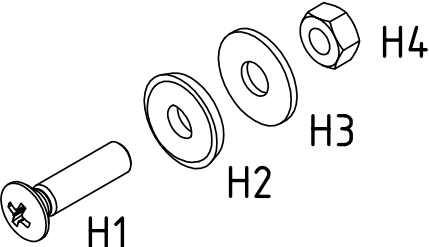
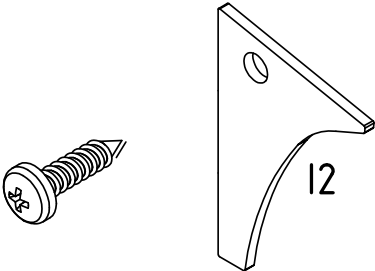
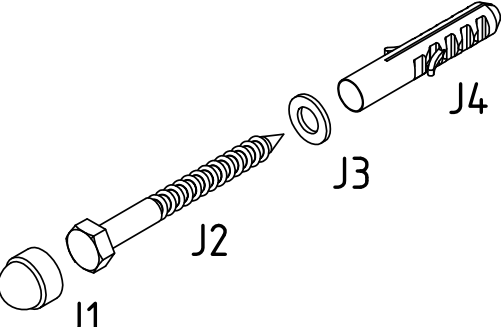
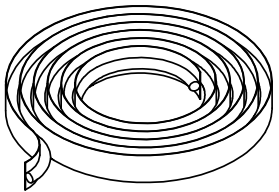
info@interpromo.de



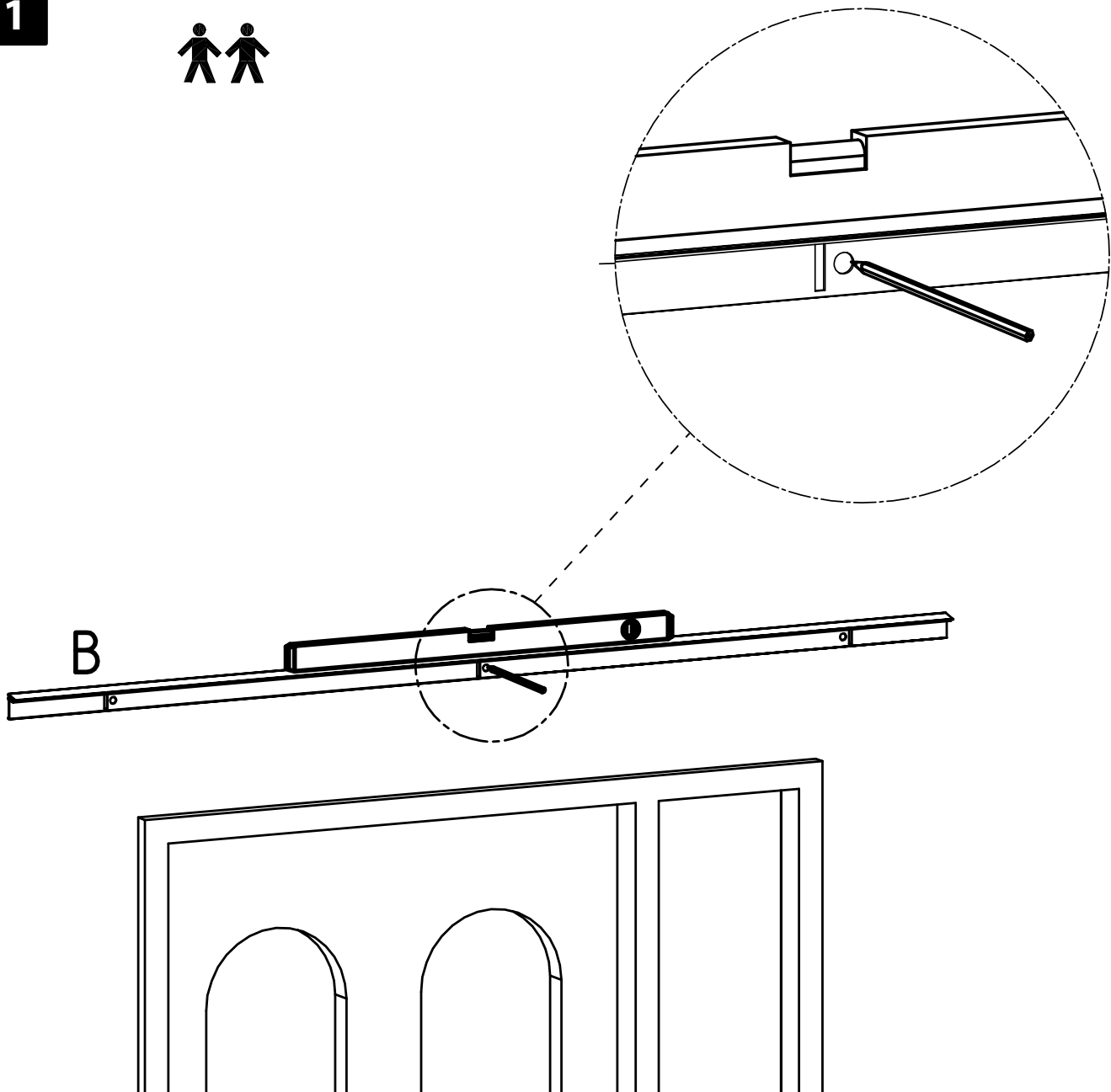
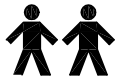
+49 2933 836 0



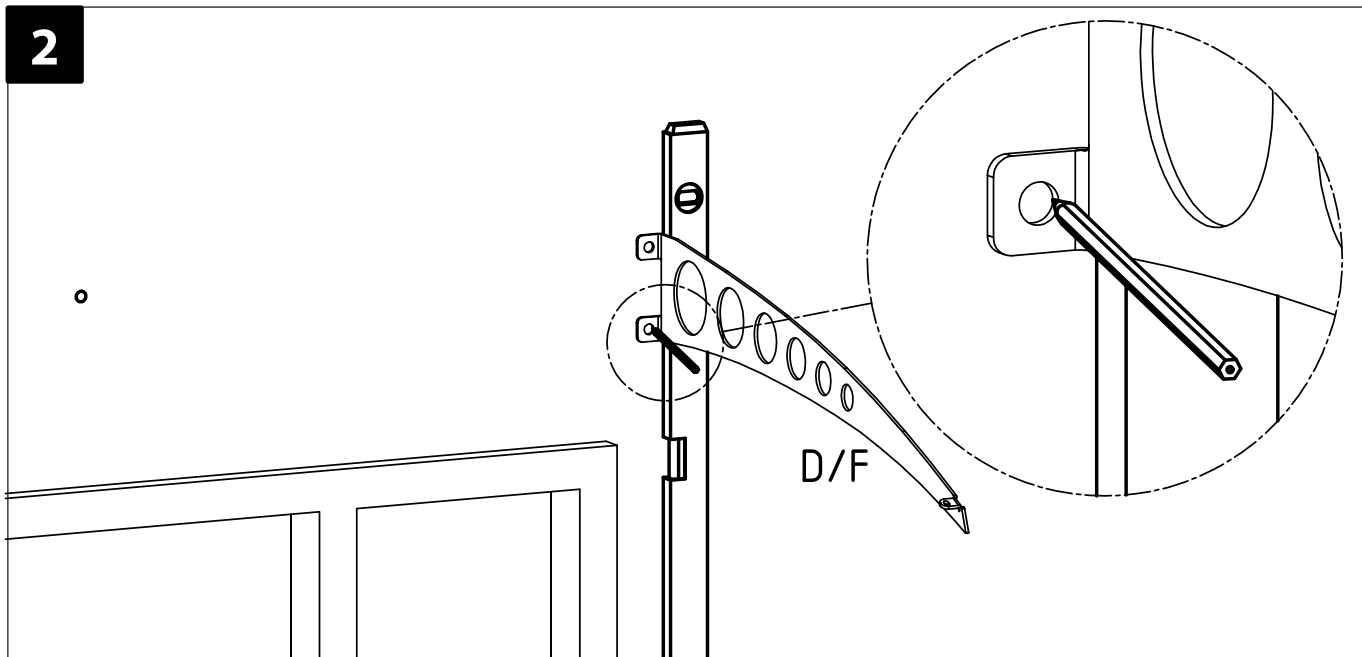
	Circle 1600	Circle 2000	Circle 2400	Classic 1600	Classic 2000	Classic 2400
A-1600 	1 x			1 x		
A-2000 		1 x			1 x	
A-2400 			1 x			1 x
B-1600 	1 x			1 x		
B-2000 		1 x			1 x	
B-2400 			1 x			1 x
C-1600 	1 x			1 x		
C-2000 		1 x			1 x	
C-2400 			1 x			1 x

	Circle 1600	Circle 2000	Circle 2400	Classic 1600	Classic 2000	Classic 2400
D 	1 x	1 x	2 x			
E 	1 x	2 x	2 x			
F 				1 x	1 x	2 x
G 				1 x	2 x	2 x
	2 x	3 x	4 x	2 x	3 x	4 x
	2 x	2 x	2 x	2 x	2 x	2 x
	4 x	6 x	8 x	4 x	6 x	8 x
K 	1 x	1 x	1 x	1 x	1 x	1 x

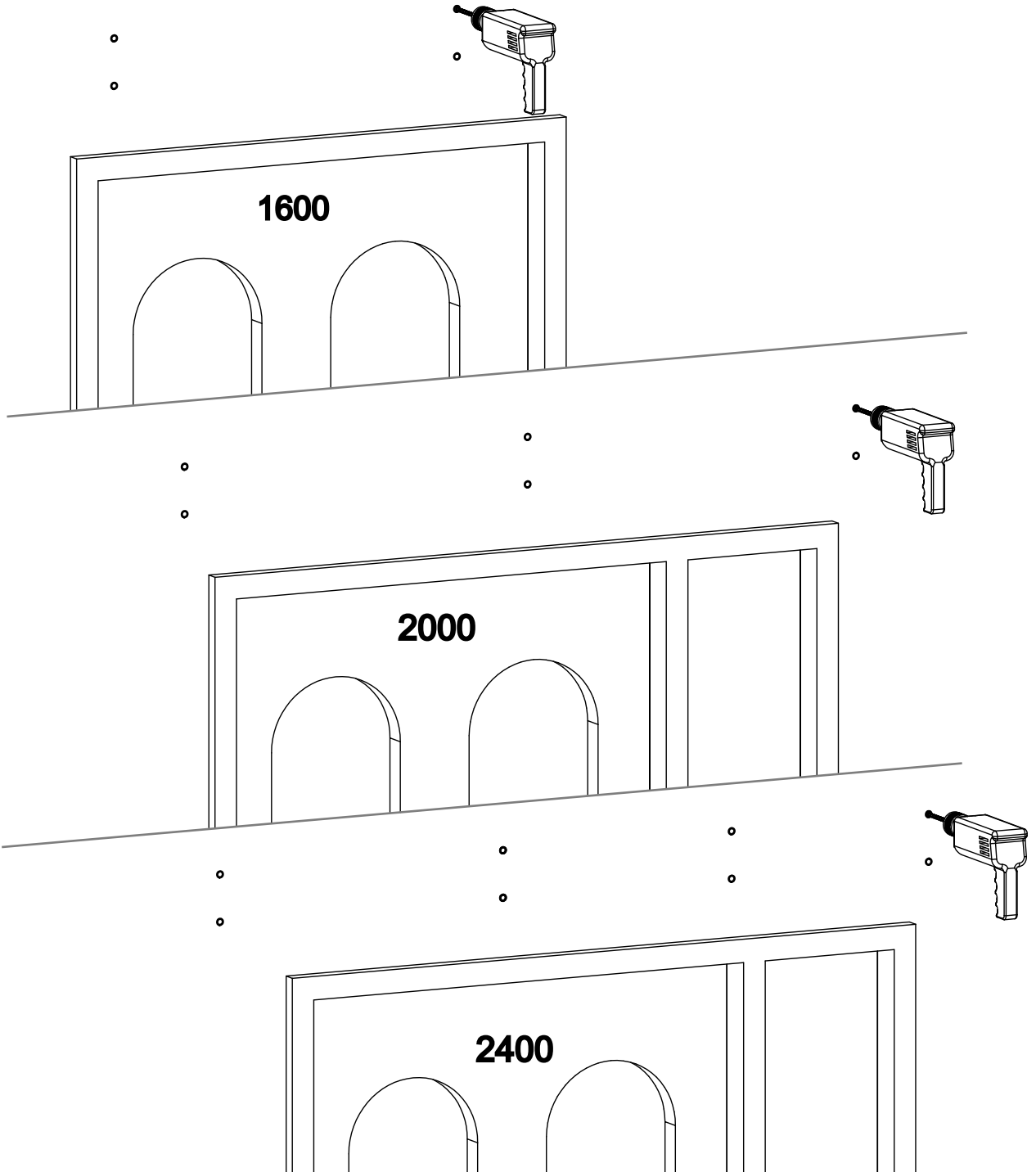
1



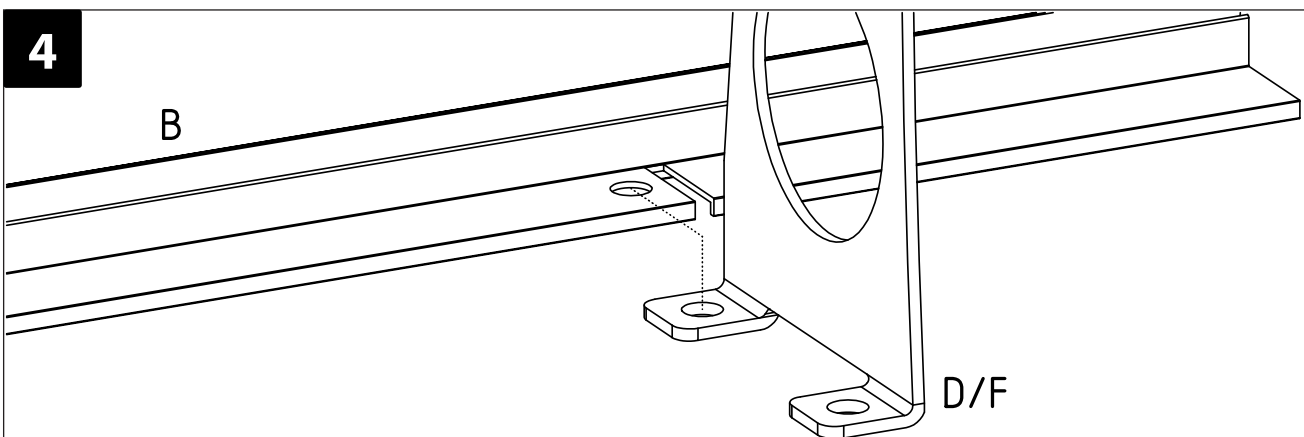
2



3

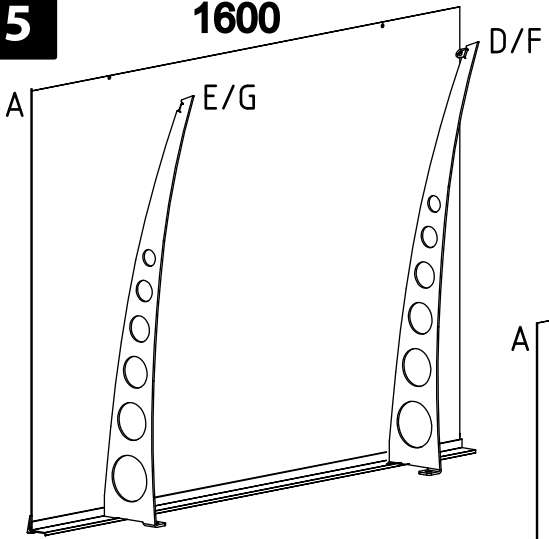


4

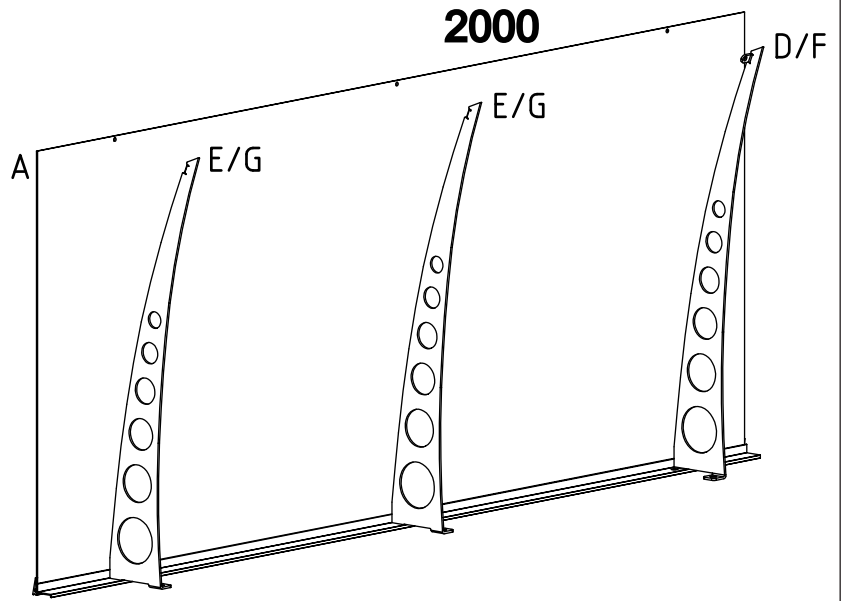


5

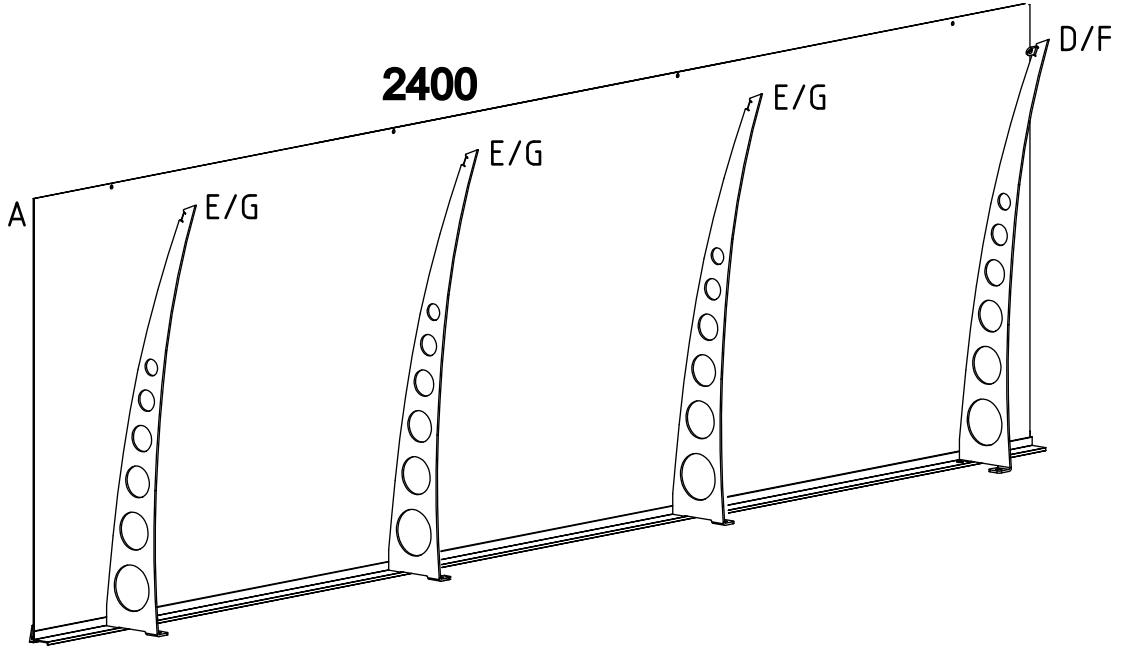
1600



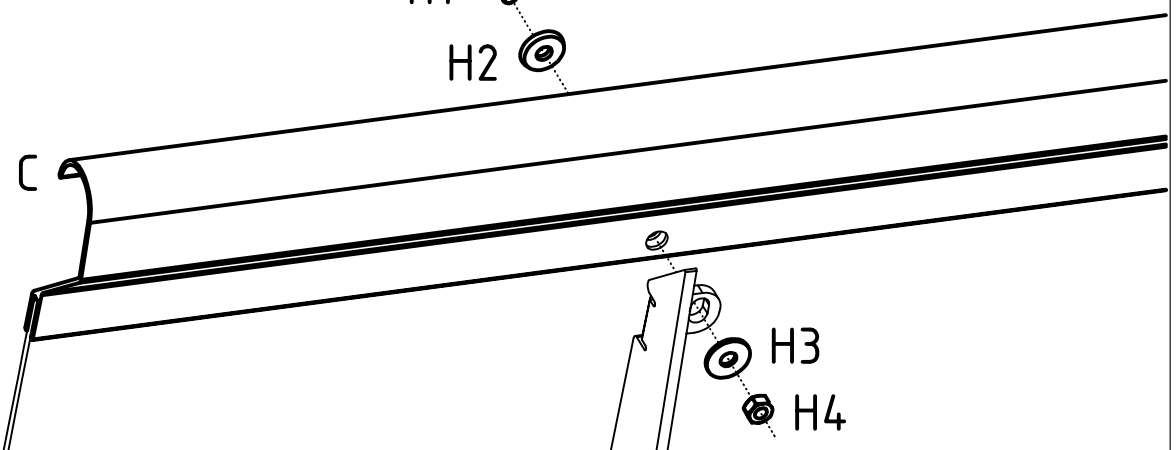
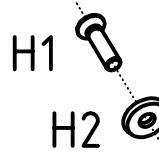
2000



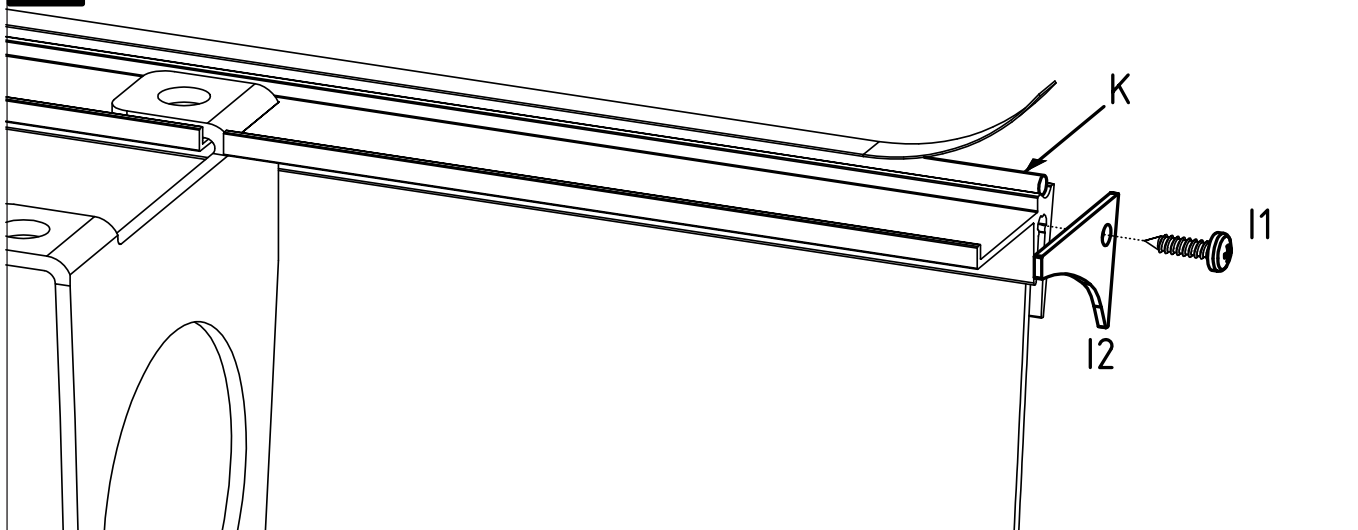
2400



6



7



8

Achtung!

Achten Sie bei der Befestigung des Vordaches darauf dass der Montageuntergrund (bspw. Holz, Ziegel, Beton oder Vollwärmeschutz) über eine geeignete Tragfähigkeit verfügen muss. Verwenden Sie nur geeignetes Befestigungsmaterial für den entsprechenden Untergrund

Pozor!

Při upevnění vchodové střížky myslete na to, že podklad pro její montáž (např. dřevo, cihly, beton nebo ochranná izolace) musí vyhovovat z hlediska požadavku na nosnost. Použijte vhodný upevňovací materiál pro odpovídající montážní podklad.

Attention!

When fixing the porch roof, please consider that the (installation) surface (e. g. wood, brick, concrete or upgraded insulation) needs to have an appropriate carrying capacity. Please only use suitable fixing materials for the corresponding surface.

Attention !

Lors du montage, prenez garde que le support (bois, tuile, béton ou matériau isolant...) soit adapté à la charge de la marquise. Utilisez uniquement le matériel de fixation adapté aux différents supports.

OBS!

Se till vid montering av trädkronorna på monteringsytan (t.ex. timmer , tegel, betong eller värmeskydd) måste ha en lämplig bärförmåga . Använd endast lämpligt monteringsmaterial för motsvarande ytan

Atenție!

La fixarea acoperișului de intrare aveți în vedere, că baza pentru montarea acestuia (de ex. lemn, cărămidă, beton ori izolația de protecție) trebuie să corespundă în privința cerinței privind rezistența. Folosiți material de fixare potrivit pentru baza de montare.

Let op!

Let bij de bevestiging van de luifel op dat de montagebasis (resp. hout, tegels, beton of buitenisolatie) over voldoende draagkracht beschikken. Gebruik alleen geschikt bevestigingsmateriaal voor de bijbehorende ondergrond.

Opozorilo!

Pri pritrjevanju vhodne nadstrešnice ne pozabite, da podlaga (npr. lesena, opečna, betonska ali zaščitena z izolacijo) mora ustrezati zahtevam glede nosilnosti. Uporablajte ustrezen pritrdilni material za ustrezno montažno podlago.

