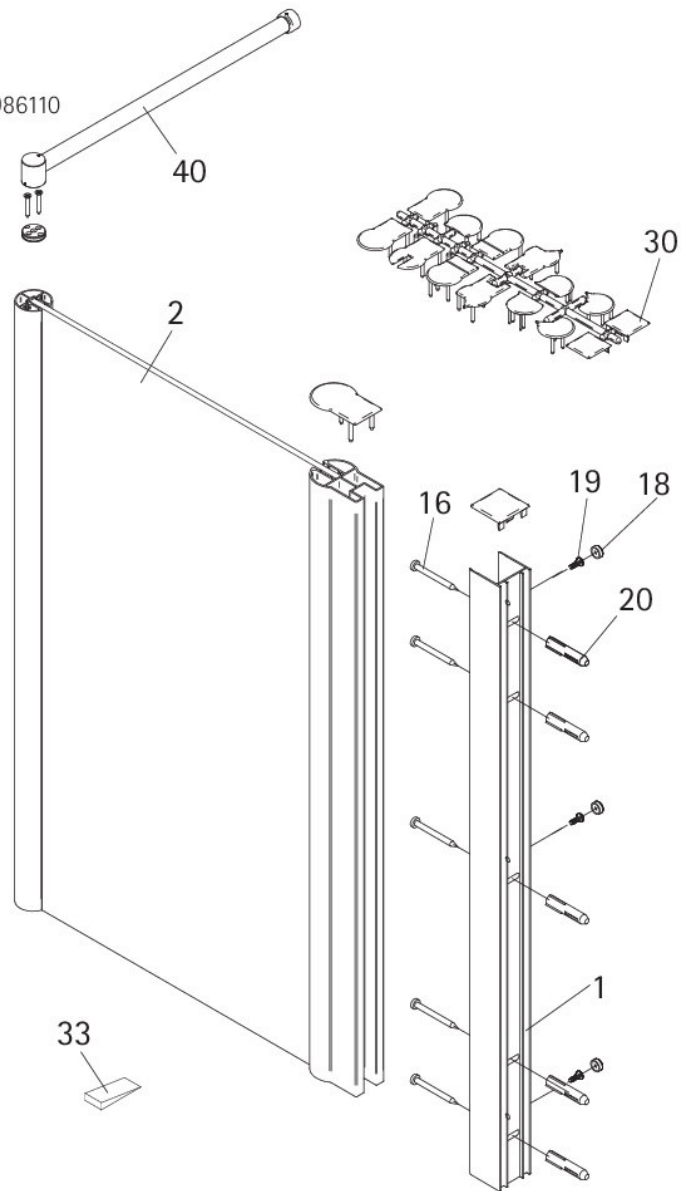


1494-2

# Garant Walk In – in Nische

Art. Nr. der Duschkabine D86106 / D86108 / D86110



### Ersatzteil - Artikelübersicht

Pos.	Produkt Liefermenge	Bezeichnung 1494-2	Ersatzteil- Artikel-Nr.	Ersatzteil Liefermenge
1	1 Stück	Wandanschlussprofil	E 74230	1 Stück
2	1 Stück	Frontscheibe		
33	1 Stück	Silikonkeile (6 Stk.)	E 74203	1 Stück
40	1 Stück	Stabilisationsbügel rund	E 74330	1 Stück
	1 Stück	Schrauben- und Abdeckkappenset bestehend aus:	E 74200	1 Stück
16	5 Stück	Linien-Blechschrabe 4,2 x 45 mm		5 Stück
18	3 Stück	Abdeckkappe für Kappenschraube		3 Stück
19	3 Stück	Kappenschraube 3,5 x 9,5 mm		3 Stück
20	5 Stück	Dübel S6		5 Stück
30	1 Stück	Abdeckkappenset		1 Stück

### Checkliste

#### Ersatzteil-Artikel-Bestellung

Notwendige Bestell-Angaben  
(bitte unbedingt mit angeben)

- Ersatzteil - Artikelnummer
- Artikel-Nummer Duschkabine
- Farbe Profile
- Glasart
- Anschlag Tür
- Kaufdatum
- Höhe / Breite Duschkabine
- Form Scharniere
- Farbe Scharniere