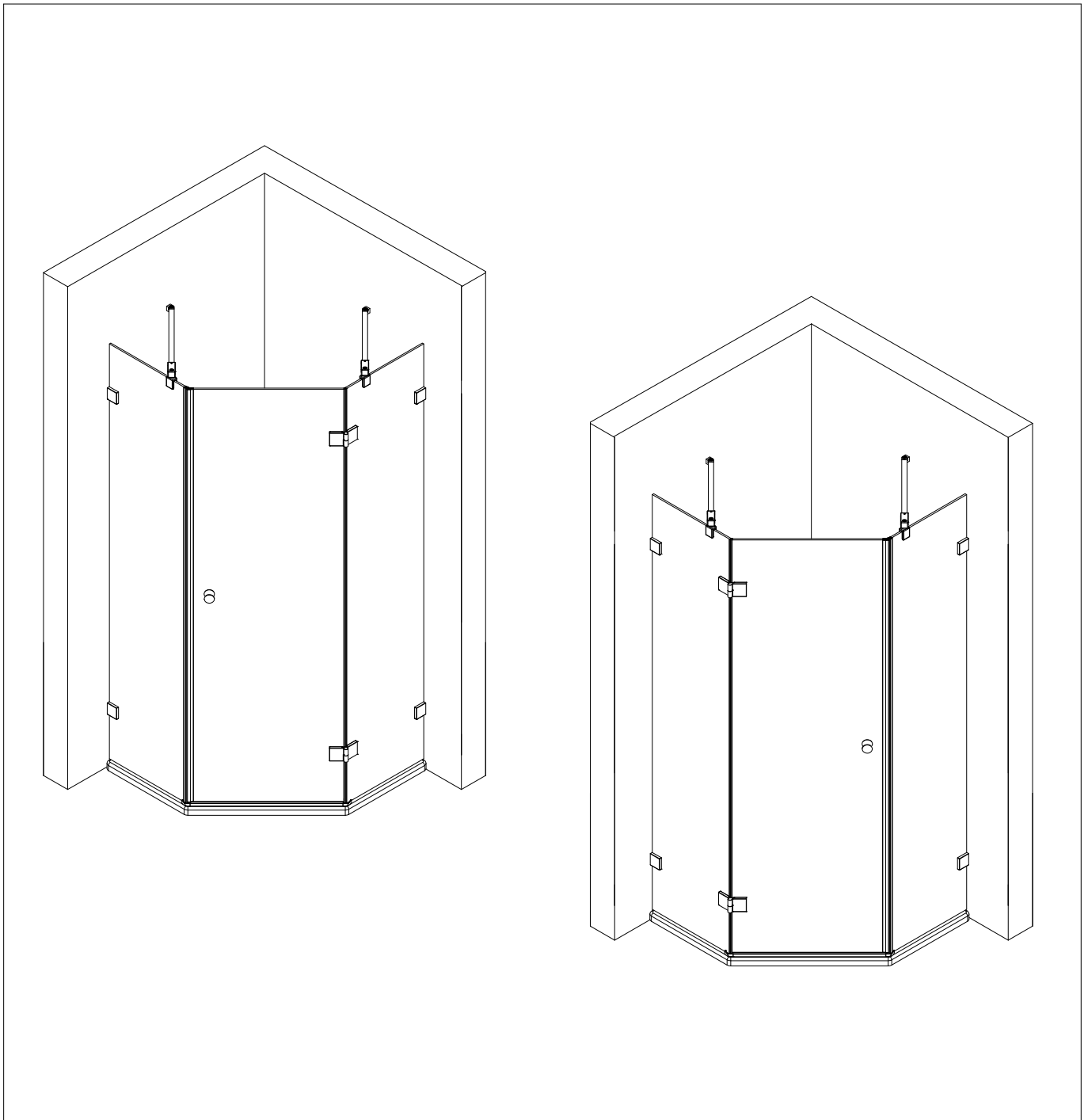
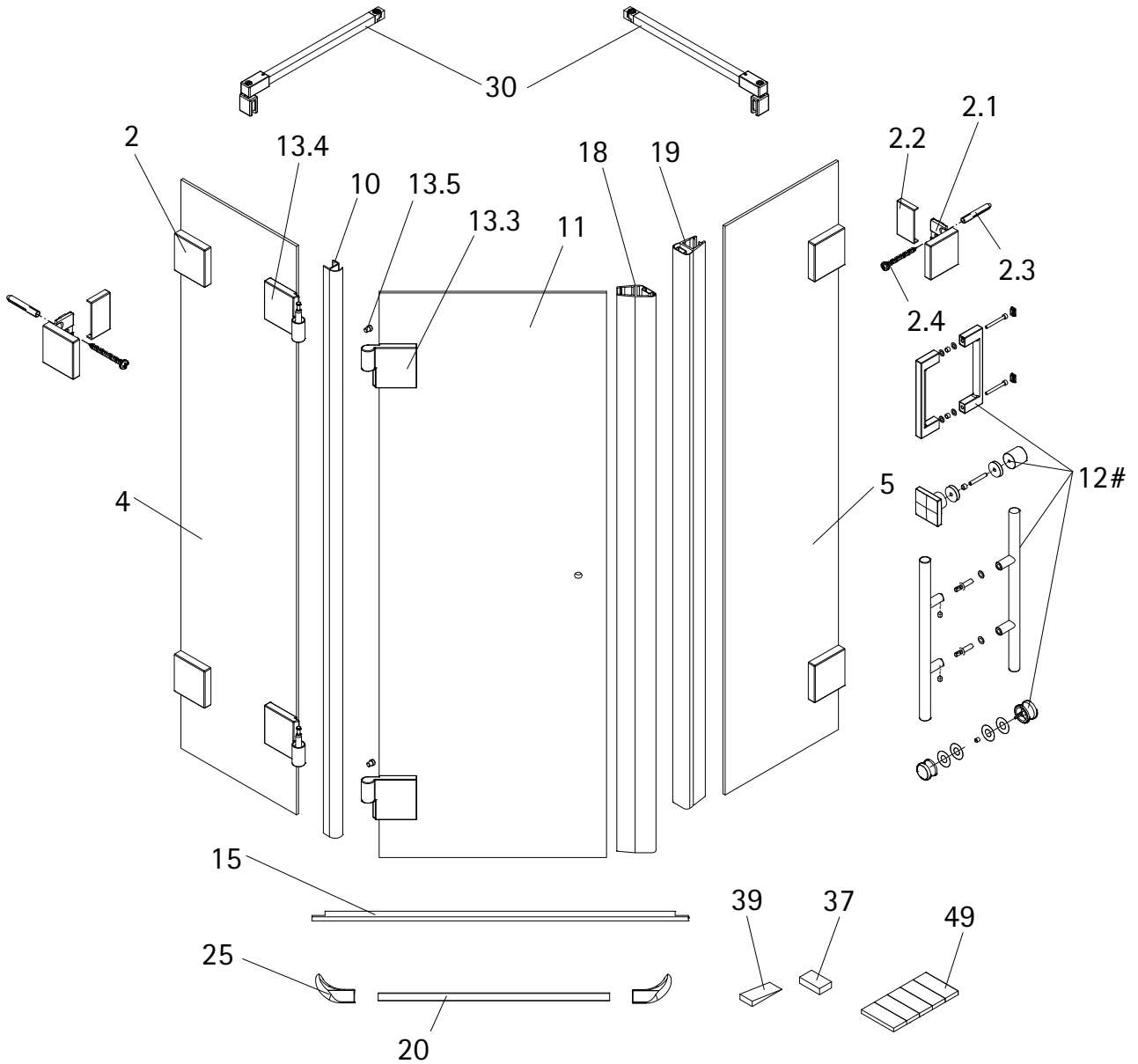


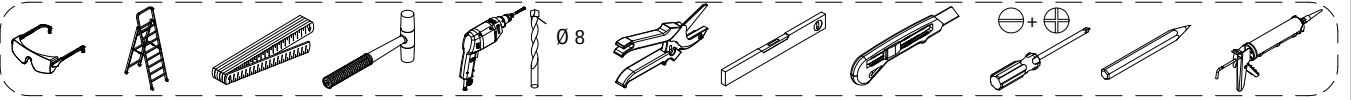
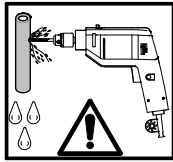
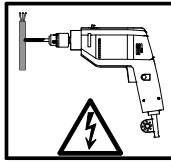
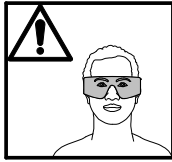
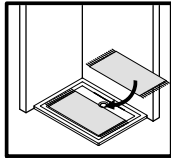
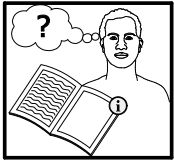
- Montageanleitung
- Assembly instructions
- Notice de montage
- Montagehandleiding
- Návod na montáž
- Instrucțiune de montaj
- Navodila za namestitev
- Installationstruktioener



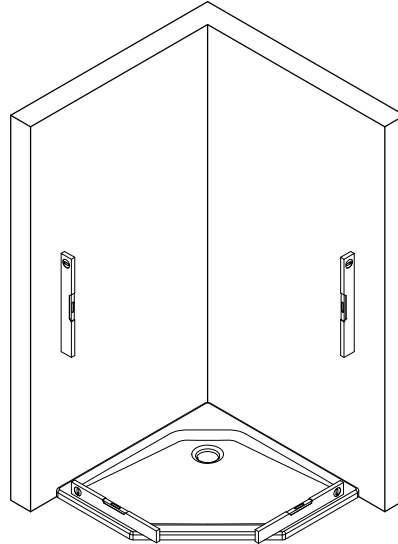
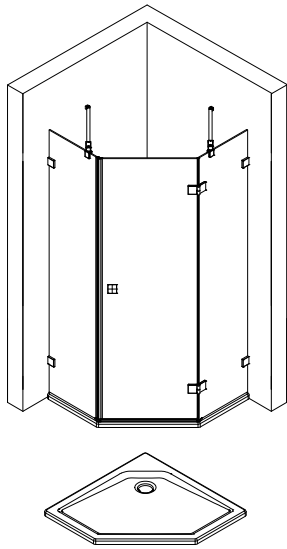


Pos.	Bezeichnung	Ersatzteil-Nr.	Preis	Pos.	Bezeichnung	Ersatzteil-Nr.	Preis
2	4x Winkel Glas Wand komplett	E 77315-1	Stück 79,00 €	13#	2x Heb-Senkscharnier komplett 135°	E 77290	Stück 95,00 €
2.1	4x Winkel			13.3	2x Scharnier Türteil		
2.2	4x Blende			13.4	2x Scharnier Festteil		
2.3	4x Dübel Tri 8/51			13.5	2x Flachkopfschraube M3 x 3 mm		
2.4	4x Linsen-Blechschaube 4,8 x 60 mm			15	1x Wasserabweisprofil	E 77058	Set
4	1x Nebenteilscheibe mit Scharnier	18	1x Magnetprofil 45°	E 77055-1		27,98 €	
5	1x Seitenteilscheibe , links/rechts	19	1x Magnetprofil 90°	E 77056-1		27,98 €	
10	1x Dichtung vertikal	E 77065	Stück 19,95 €	20	1x Wasserleiste (inkl. Pos. 25, 49)	E 77050	Set 34,95 €
11	1x Tür			25	2x Endkappe 135°, links/ rechts		
12#	1x Griff komplett			30#	2x Seitenwandabstützung eckig	E 77340	Stück 59,95 €
	Knopfgriff eckig	E 77140-9	Stück 29,95 €		2x Seitenwandabstützung rund	E 77320	Stück 39,95 €
	Stangengriff eckig	E 77140-59	Stück 79,95 €	37	2x Montagehilfe	E 77201	Satz 7,50 €
	Knopfgriff rund	E 77140-1	Stück 29,95 €	39	2x Silikonkeile (6 Stk.)	E 77203	Set 13,95 €
	Stangengriff	E 77140-6	Stück 79,95 €	49	1x Klebestreifen		

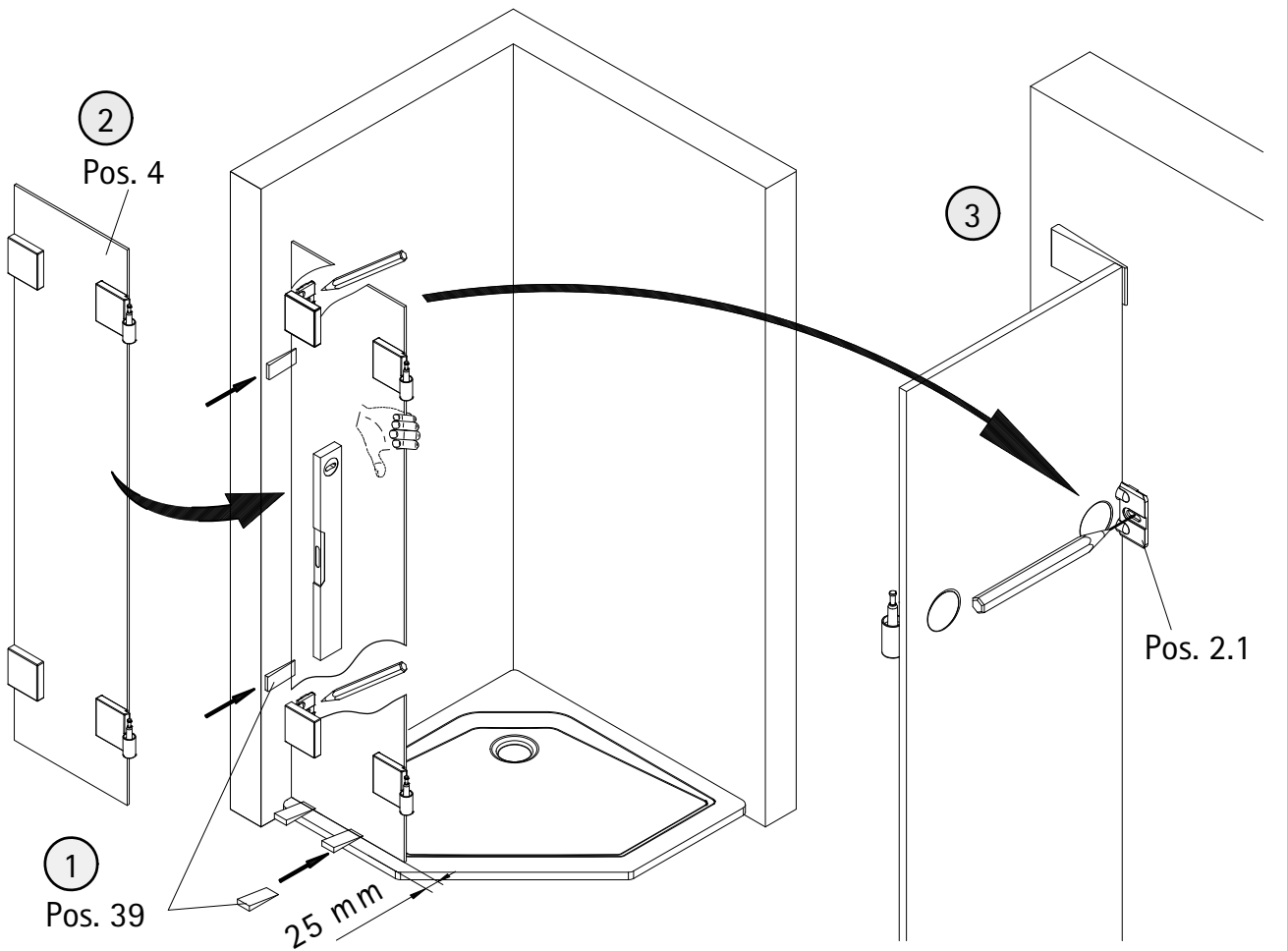
# optional

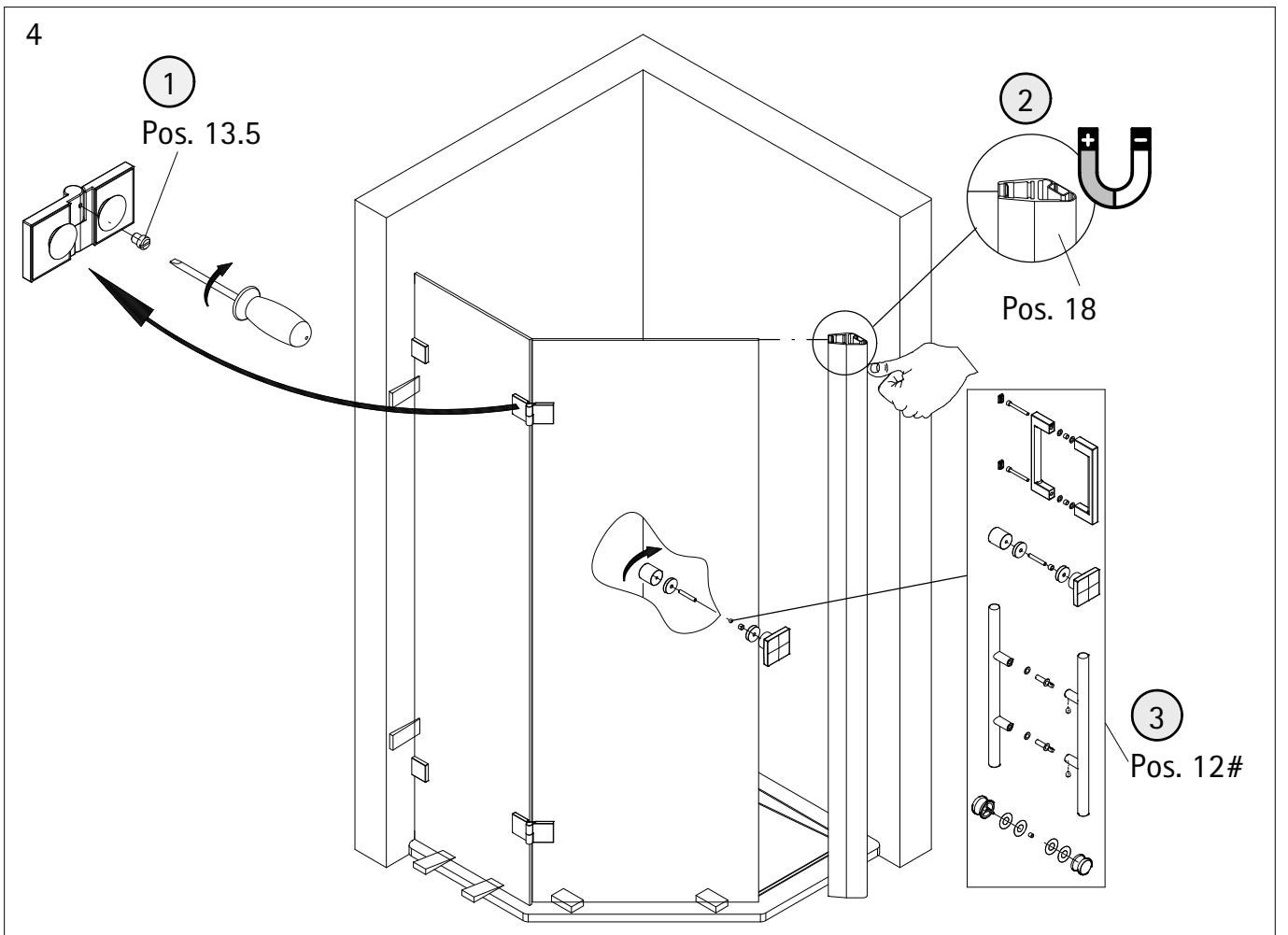
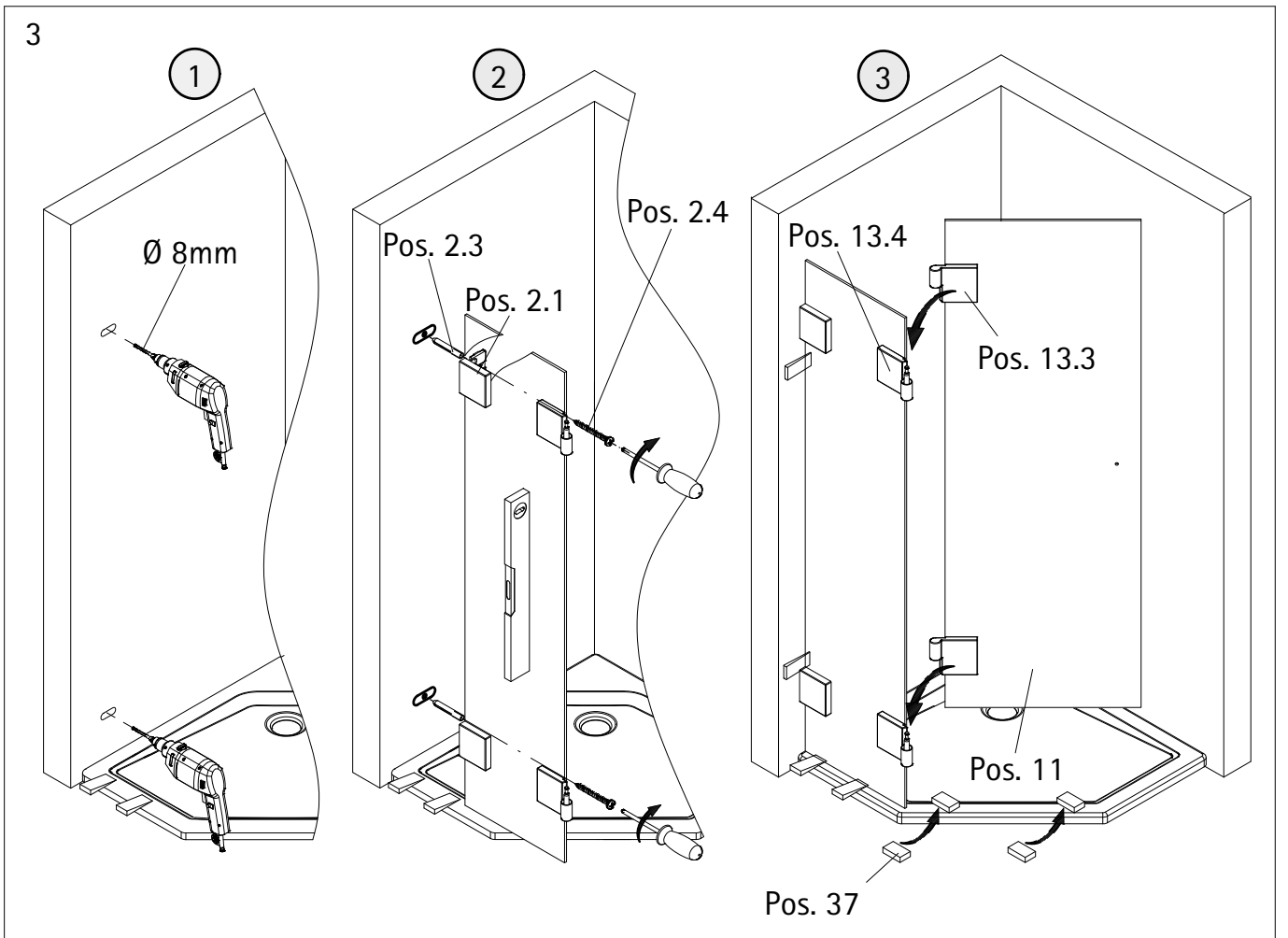


1

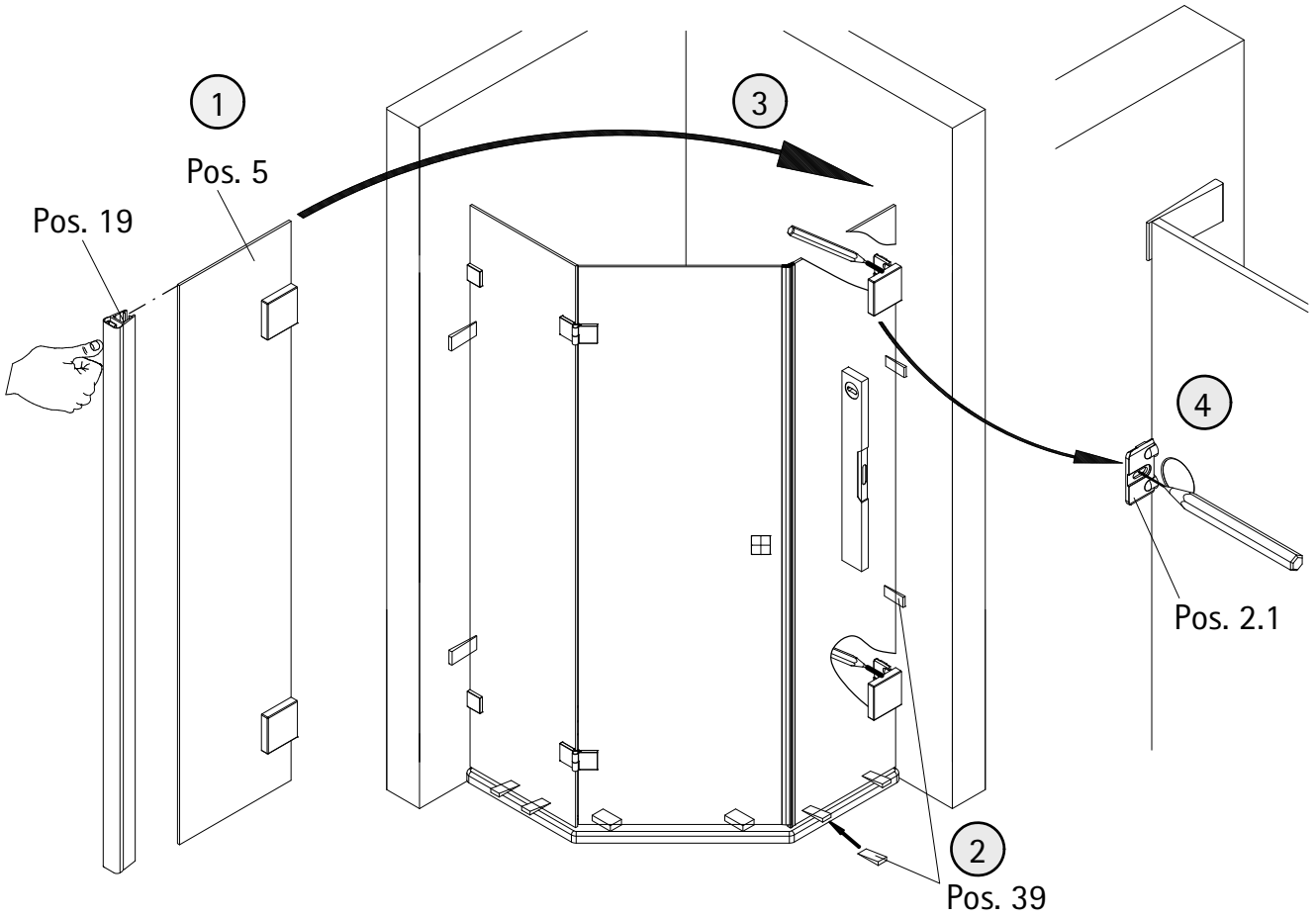


2

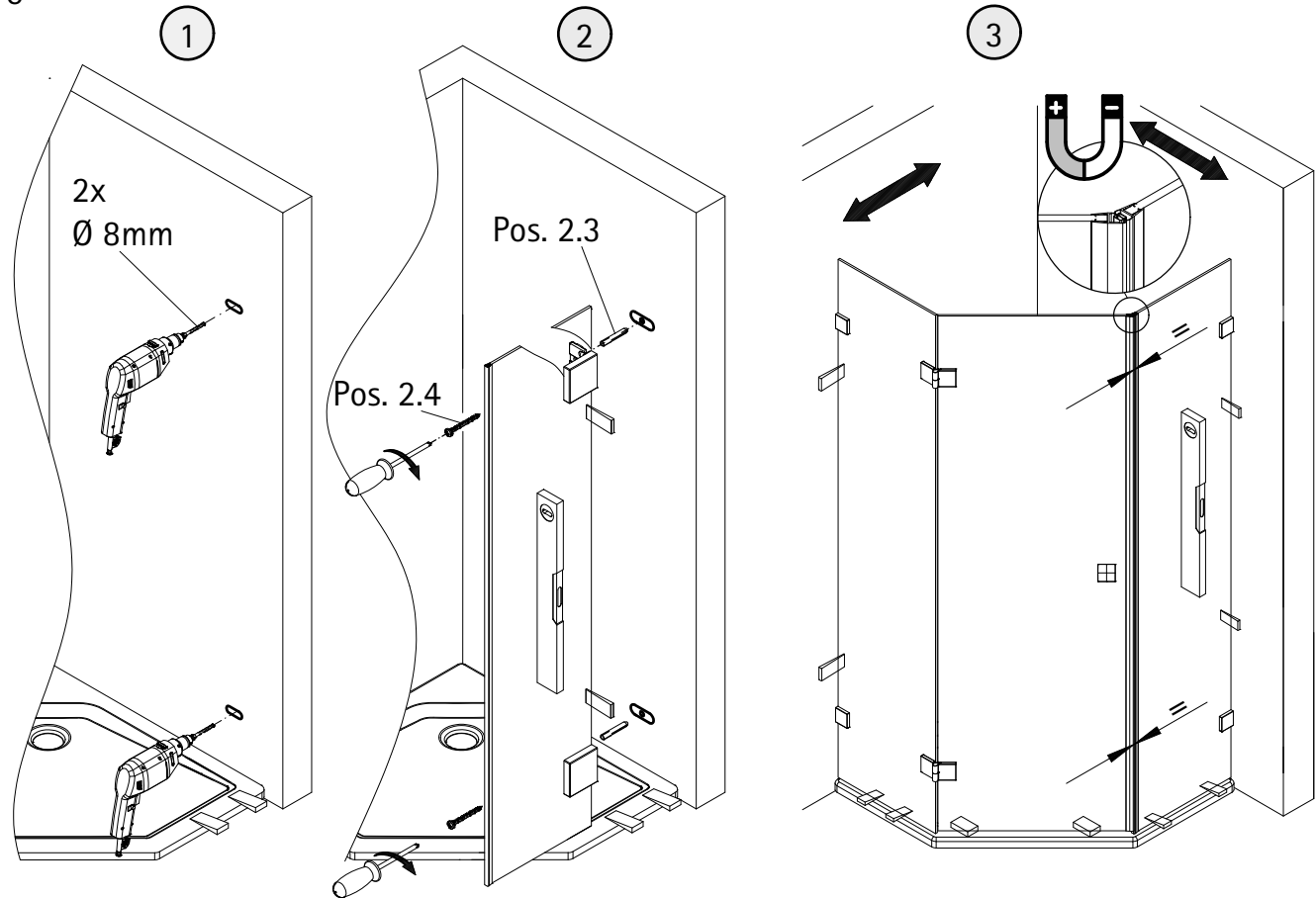


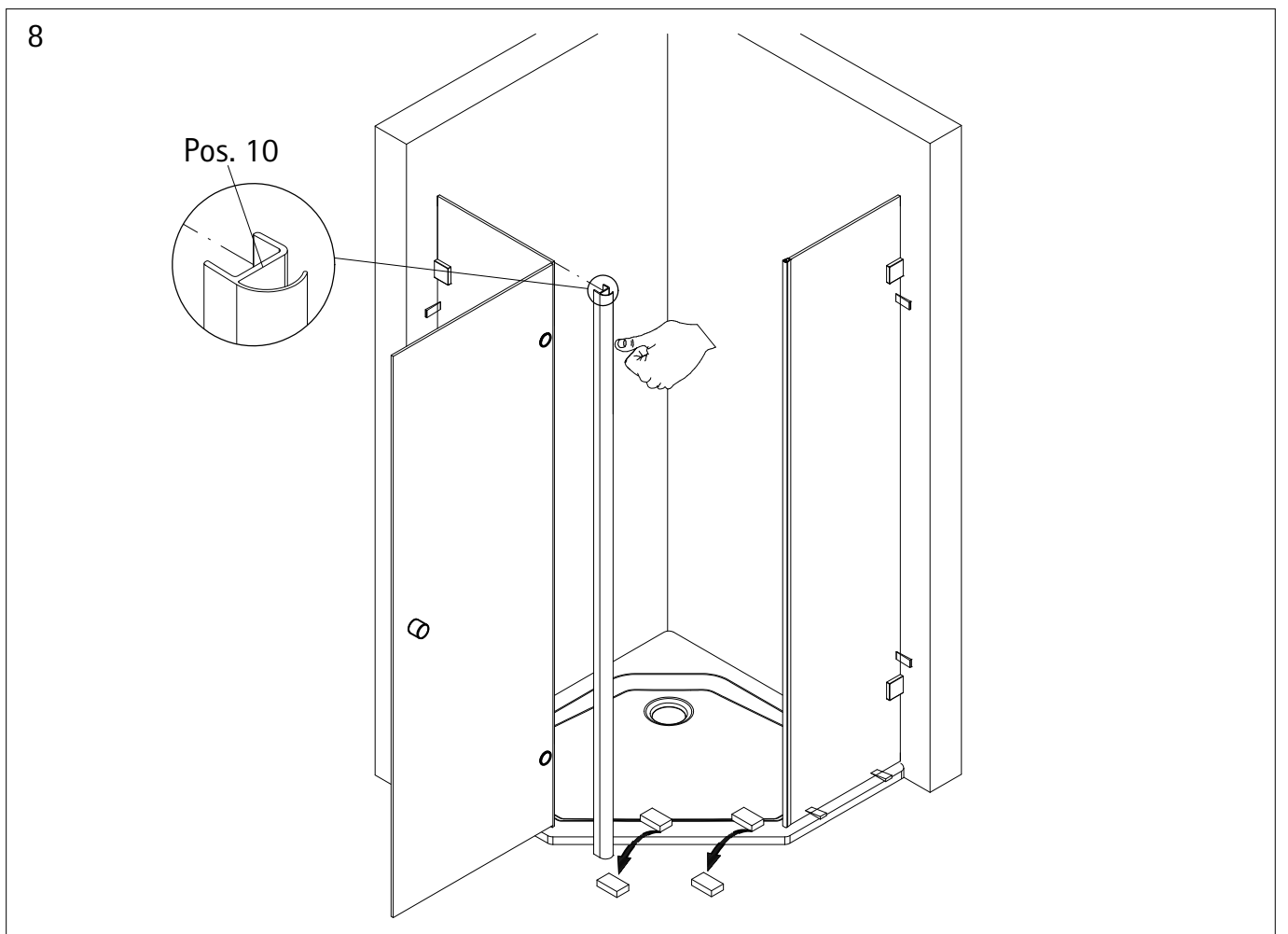
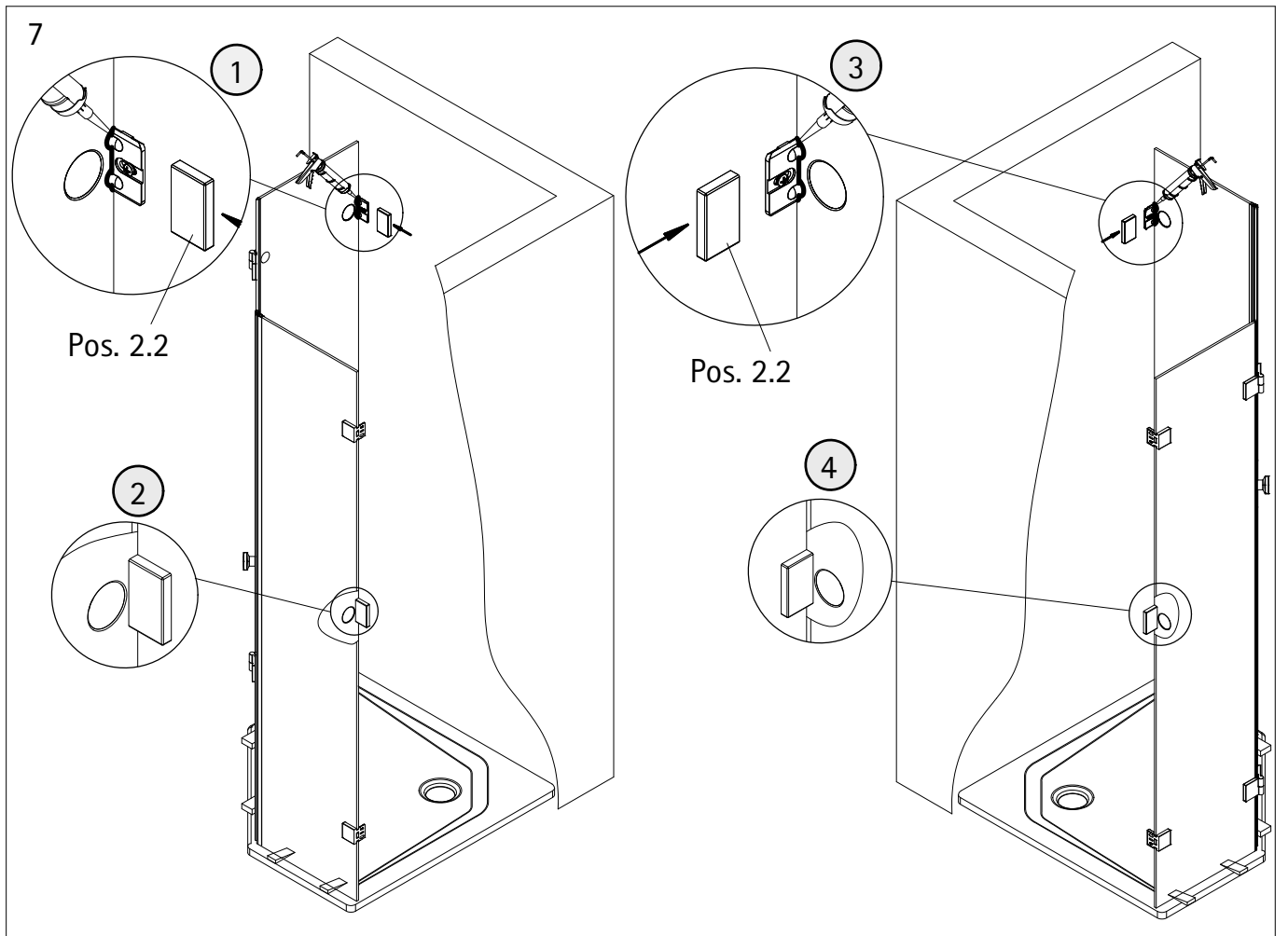


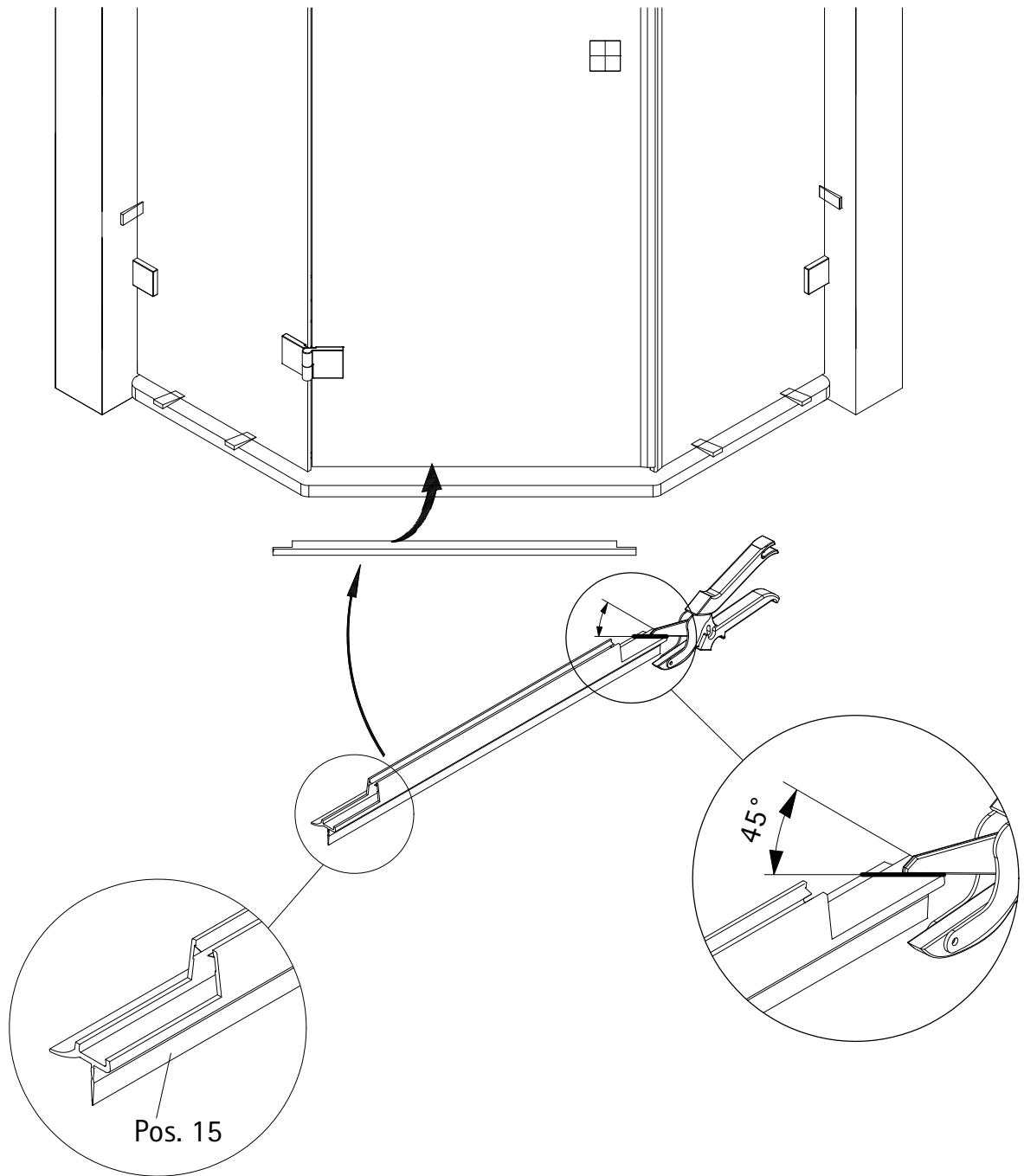
5

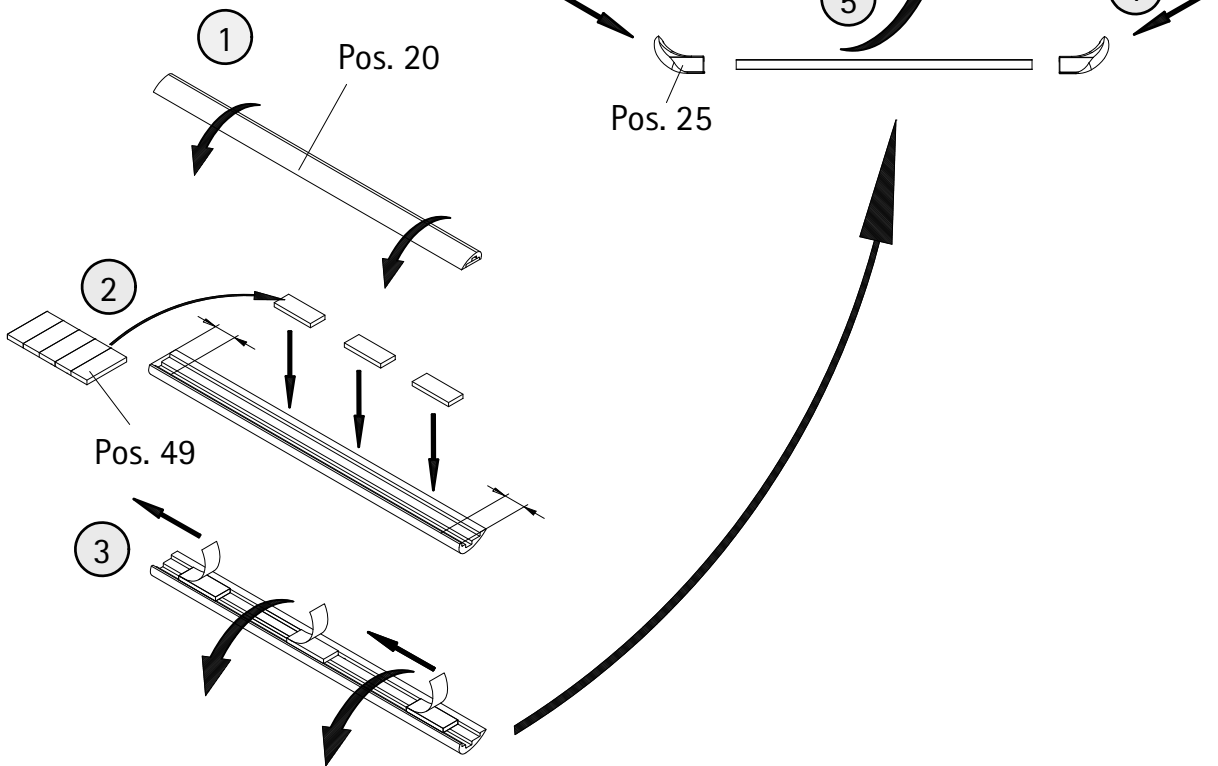
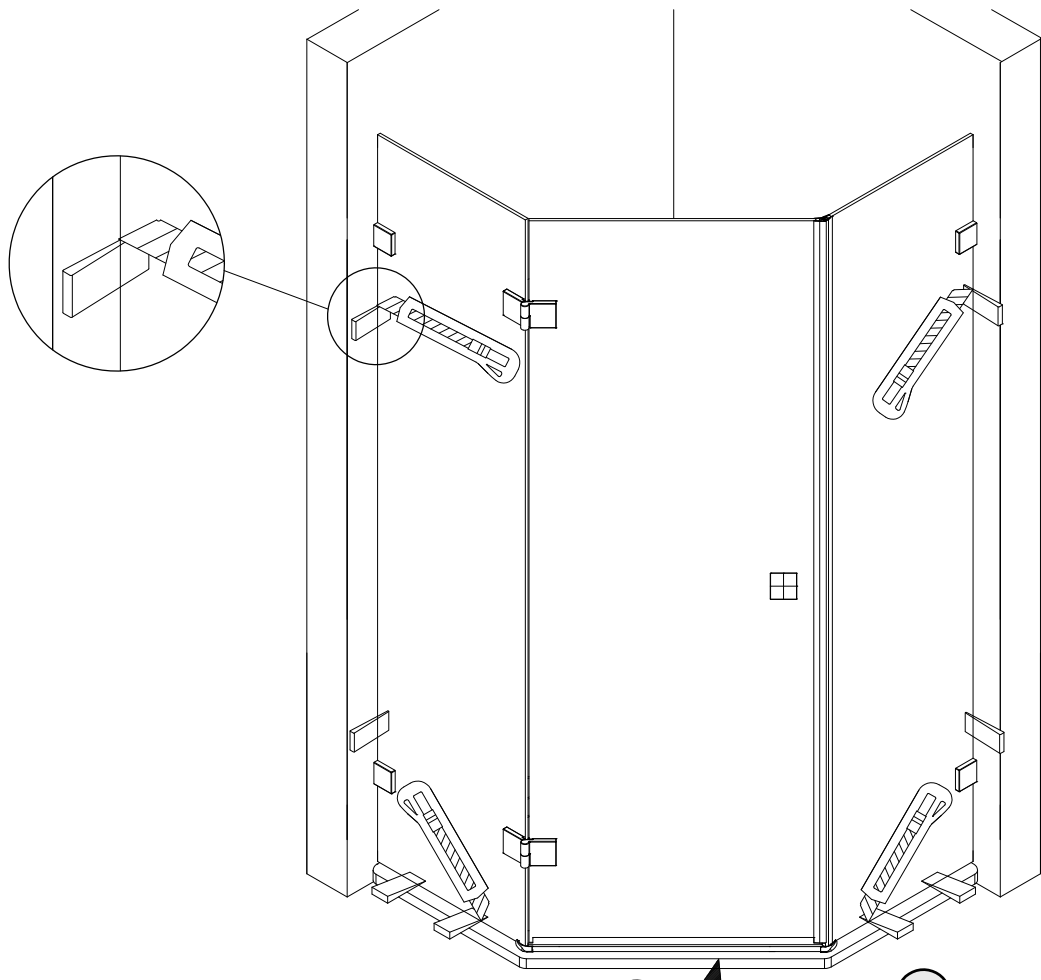


6

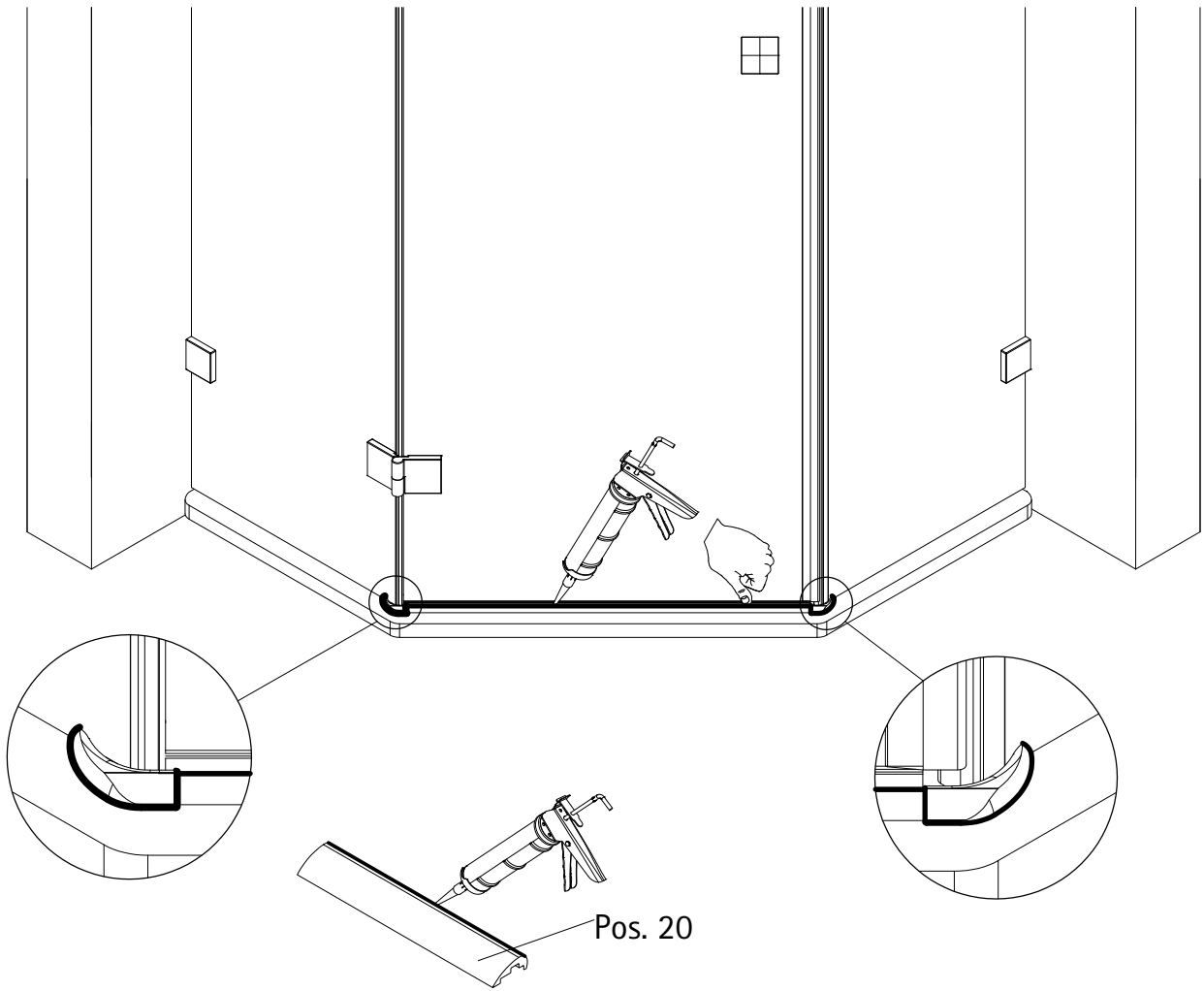


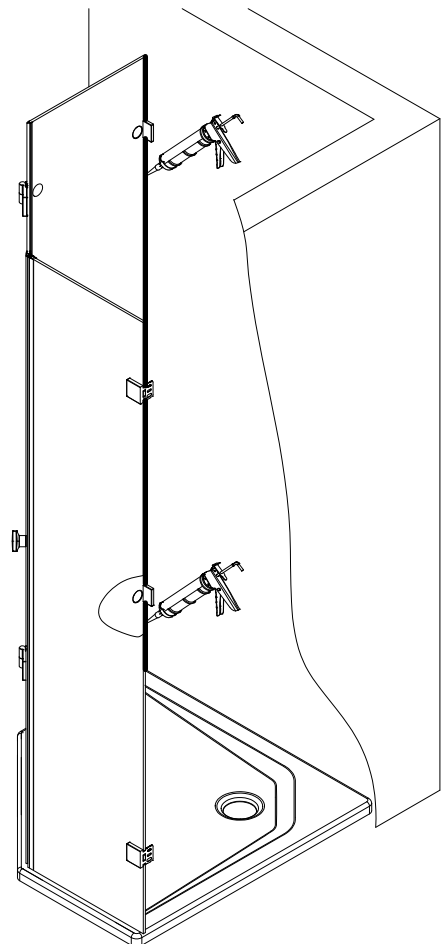
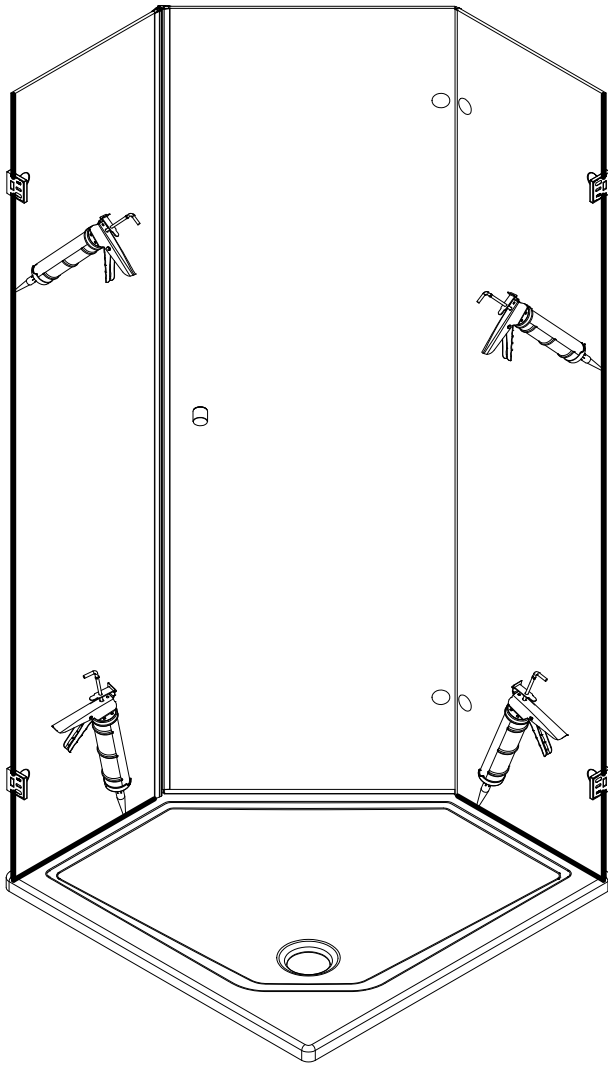


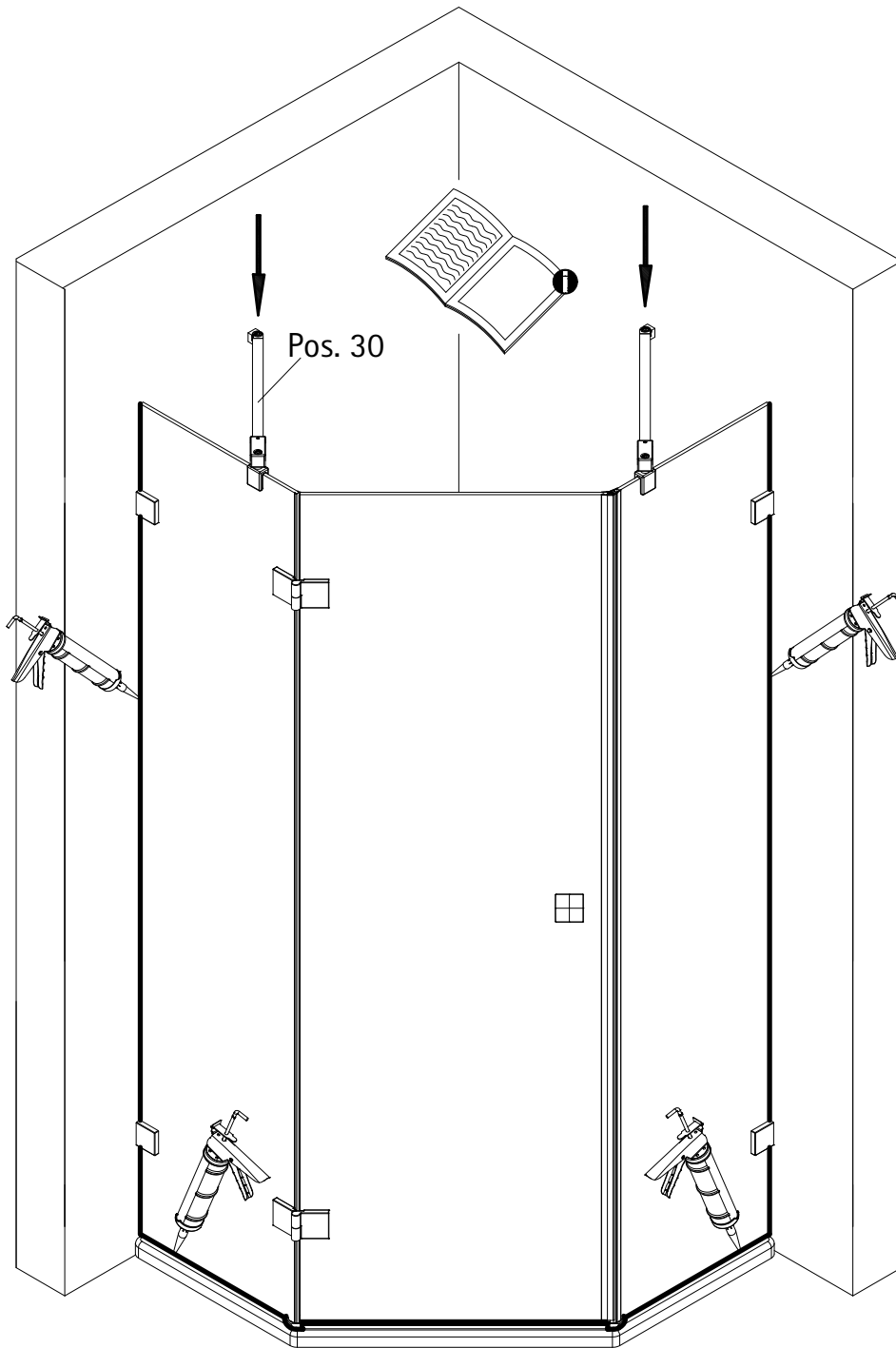


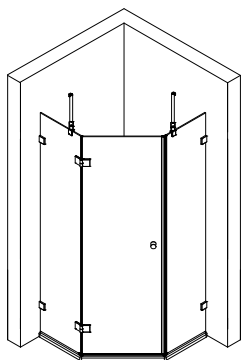












## Kontrollbeleg Control Receipt

Prüfnummer / Inspection number

---



Duschservice  
Zum Hohlen Morgen 22  
59939 Olsberg  
Deutschland / Germany / Allemagne / Duitsland



Ersatzteilbestellung:



Fax 02962 / 972-4260

Allgemeine technische Probleme:



Telefon 02962 / 972-40

E-mail:



ersatzteile@duschservice.de