



VDV-B90
ADV-B40

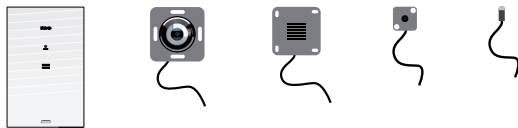
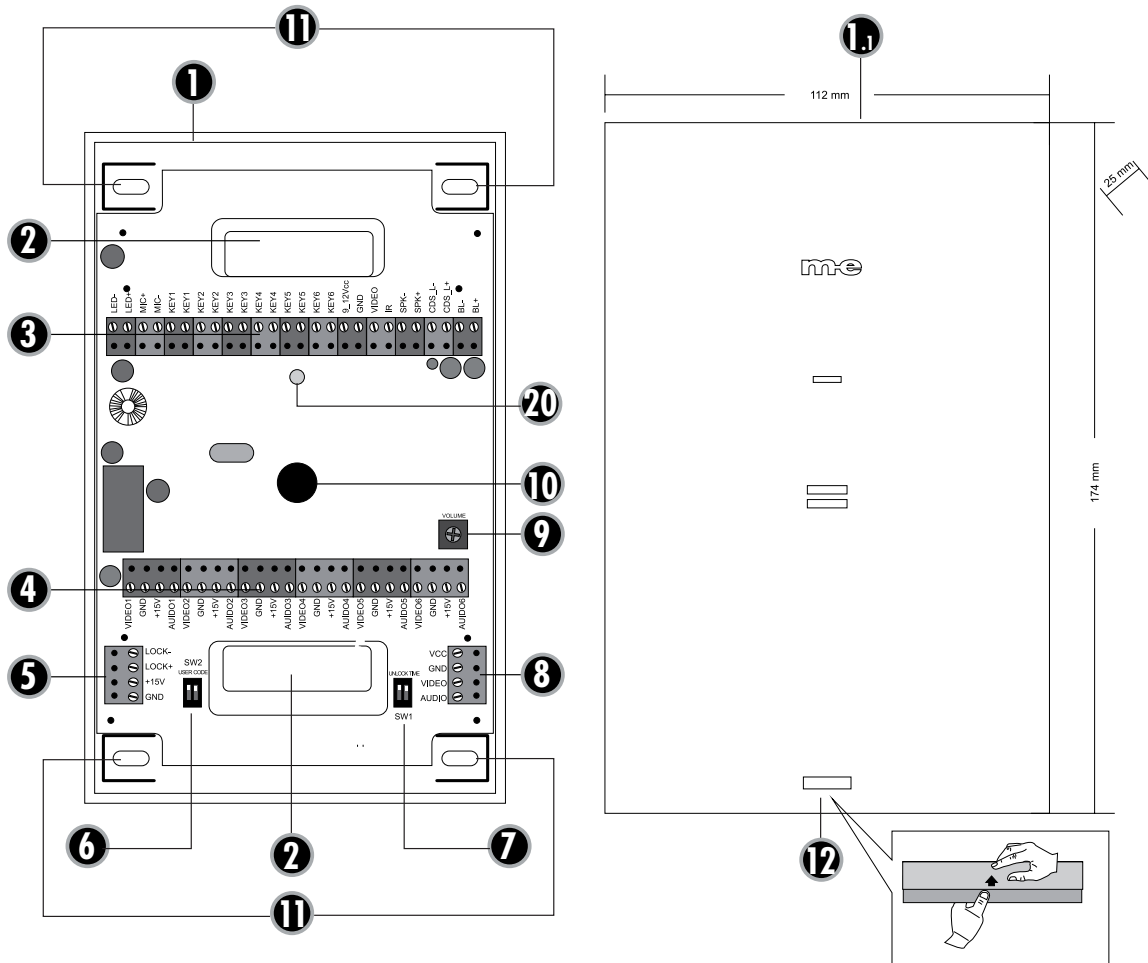
BETRIEBSANLEITUNG
OPERATING INSTRUCTIONS
MODE D'EMPLOI
GEBRUIKSAANWIJZING



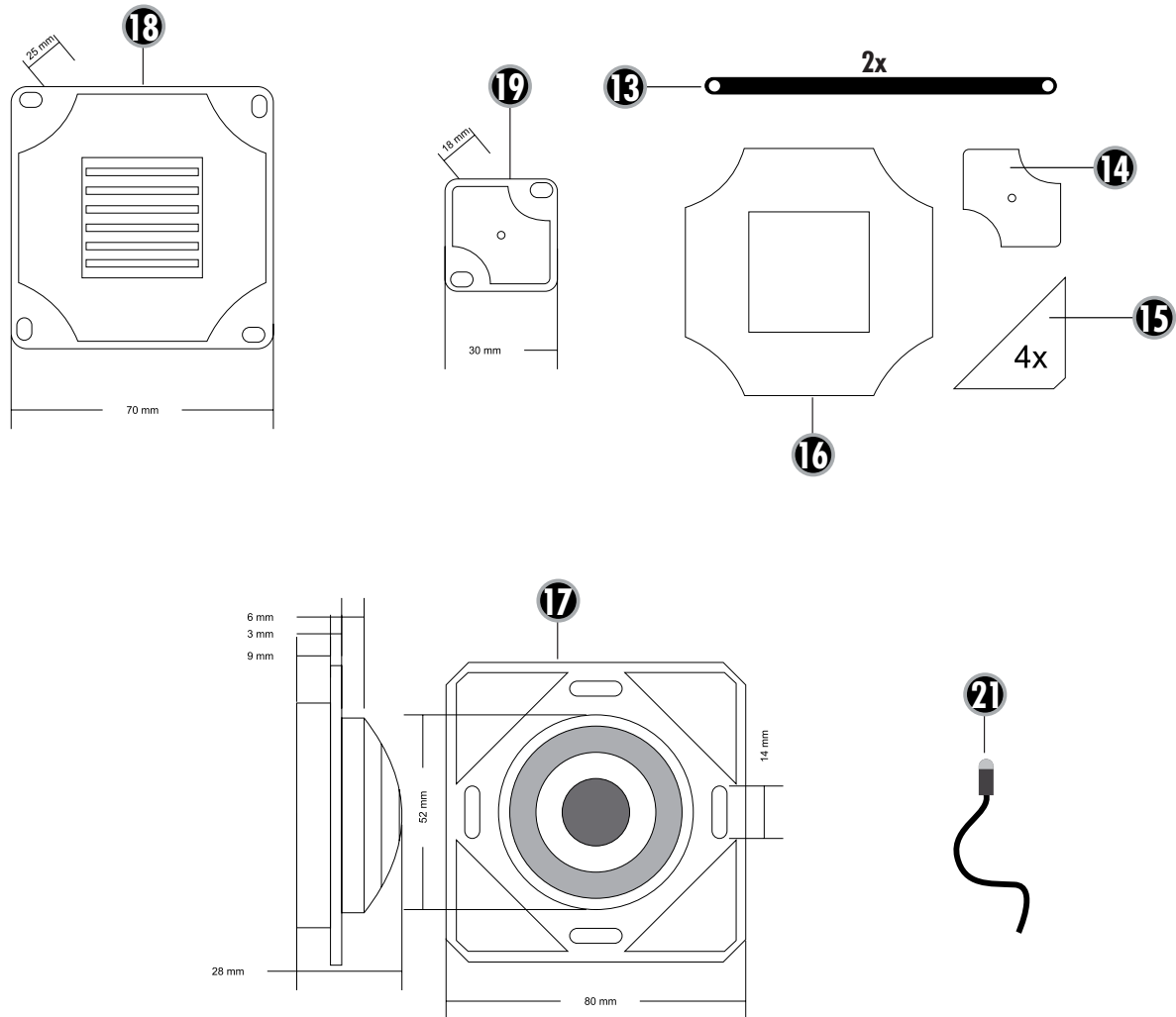
A

TECHNIKBOX • POWER BOX • POWERBOX • POWERBOX

Abb. A
DIAGRAM A
ILLUSTRATION A
AFBEELDING A



B Abb. B
DIAGRAM B
ILLUSTRATION B
AFBEELDING B



VIDEO-SPRECHANLAGEN-MODUL VDV-B90 AUDIO-SPRECHANLAGEN-MODUL ADV-B40

Wir danken für den Kauf eines Produktes von m-e. Mit diesem Einbaumodul ist es möglich, bestehende Sprechanlagen, die z.B. in Postkastenanlagen oder Stelen eingebaut sind, mit dem VISTADOOR-System auszurüsten bzw. auf dieses umzurüsten. Es können Innenstationen des VISTADOOR-Systems sowie auch des VISTUS-System angeschlossen werden. Es ist geeignet, um bis zu 6 Parteien einzubinden.



LIEFERUMFANG

Technikbox

Lautsprechermodul inkl. 50 cm Anschlussleitung
Mikrofonmodul inkl. 50 cm Anschlussleitung
Kameramodul inkl. 50 cm Anschlussleitung (nur VDV-B90)
Klebe pads zur Befestigung
Lichtsensord inkl. 50 cm Anschlussleitung

Optional als Zubehör erhältlich

Externe Kamera Mod. VDV 500 Xcam, Xcam Pro1,
Xcam Pro2, Xcam Pro3
Hutschienennetzteil Mod. DT 2000
Steckernetzteil Mod. ST 1000

Voraussetzungen

Als Klingeltaster werden einfache Schließkontakte pro Wohneinheit benötigt. Falls Lautsprecher und Mikrofon vorhanden sind, müssen diese den folgenden Spezifikationen entsprechen, um mit dem Einbaumodul zu funktionieren:

Lautsprecher

Impedanz: 8 Ohm
Leistung: min. 0,5 Watt

Mikrofon

Elektretmikrofon
Phantomspannung: 5 Volt (Polarität muss beachtet werden)

Falls die technischen Daten nicht bekannt sind, sollten Sie den vorhandenen Lautsprecher, sowie das Mikrofon, gegen den mitgelieferten Lautsprecher und das mitgelieferte Mikrofon austauschen, um Probleme mit der Sprachübertragung ausschließen zu können.

LEGENDE

1. Technikbox
- 1.1. Gehäusedeckel
2. Kabeleinführung
3. Terminal (Taster, Micro, Lautsprecher etc.)
4. Terminal (Anschluss Innenstationen)
5. Terminal Türöffner
6. DIP-Schalter User Code
7. DIP-Schalter Türöffner-Zeit
8. Terminal externe Kamera
9. Lautstärke-Potentiometer
10. Piezo-Summer
11. Befestigungslöcher
12. Entriegelung Gehäusedeckel
13. Zugentlastung (2x vorhanden)
14. Klebe pad für Mikrofonmodul
15. Klebe pad für Kameramodul (4x vorhanden)
16. Klebe pad für Lautsprechermodul
17. Kameramodul (nur VDV B90)
18. Lautsprechermodul
19. Mikrofonmodul
20. Power LED
21. Helligkeitssensor

ANSCHLUSSMÖGLICHKEITEN AN DER TECHNIKBOX

Oberes Anschlussterminal (26-polig)

LED+ und LED-: Hier kann eine LED angeschlossen werden, welche bei Betätigung des Türöffners leuchtet, um dem Besucher die Türöffnung optisch anzuzeigen. Ausgang: 5V DC max. 50mA

MIC+ und MIC-: Hier wird das Mikrofon angeschlossen, weiße Leitung an + und schwarze Leitung an -.

KEY1 bis KEY6 (jeweils 2 Schraubklemmen): Hier wird der jeweilige Klingeltaster angeschlossen. KEY1 aktiviert die Innenstation, welche mit VIDEO1 und AUDIO1 verbunden ist, usw.

9_12Vcc, GND, VIDEO und IR: Hier wird das Kameramodul angeschlossen. Rote Leitung an 9_12Vcc, schwarze Leitung an GND sowie gelbe Leitung an VIDEO. Die vierte Leitung des Kameramoduls wird an IR angeschlossen.

SPK- und SPK+ : Hier wird der Lautsprecher angeschlossen, rote Leitung an + und schwarze Leitung an -.

CDS_L- und CDS_L+: Hier wird der Helligkeitssensor angeschlossen, rote Leitung an + und schwarze Leitung an -.

BL- und BL+: Hier kann die Namensschildbeleuchtung angeschlossen werden. Es dürfen nur LEDs angeschlossen werden; dabei ist auf korrekte Polung zu achten.



Damit die angeschlossenen LEDs leuchten, muss der Helligkeitssensor angeschlossen und abgedunkelt sein.
Ausgang: 12V DC max. 60mA

Unteres Anschlussterminal (24-polig)

An dieses Terminal werden die einzelnen Wohneinheiten angeschlossen. Pro Wohneinheit können bis zu 4 Innenstationen parallel angeschlossen werden. VIDEO1, GND, +15V und AUDIO1 für Wohneinheit 1, usw.

Linkes Anschlussterminal (4-polig)

LOCK- und LOCK+: Hier wird der Türöffner angeschlossen. In manchen Türöffnern ist eine Freilaufdiode eingebaut. In diesem Fall ist auf korrekte Polung zu achten. Wenn der Türöffner nur kurz anspricht (unter 1 Sekunde), ist die Stromaufnahme des Türöffners zu groß. In diesem Fall ist der Türöffner gegen ein Modell mit weniger Stromaufnahme auszuwechseln (max. 0,9A). Alternativ kann ein Relais zwischengeschaltet werden.

+15V und GND: Hier kann die Betriebsspannung angeschlossen werden. Dies ist nicht nötig, wenn Sie die empfohlene Sternverdrahtung nutzen.

Rechtes Anschlussterminal (4-polig)

Hier kann eine zusätzliche Kamera angeschlossen werden. Bei Verwendung der VDV-500 Xcam darf das X-Modul nicht verwendet werden. Am besten trennen Sie die Leitung zur Kamera direkt hinter dem X-Modul ab. Entfernen Sie dann die Isolierung der Leitung. Die 3 dann freigelegten Adern werden mit dem Anschluss verbunden: rot mit VCC, schwarz mit GND und gelb mit Video. Falls Sie eine Kamera eines anderen Herstellers nutzen wollen, muss diese folgende technische Daten ausweisen:

12V Betriebsspannung, max. 500 mA Stromaufnahme, FBAS-Video-signal (1Vpp, 750hm)

VCC wird mit dem Pluspol des Spannungsanschlusses der Kamera verbunden.

GND wird mit dem Minuspol des Spannungsanschlusses der Kamera verbunden.

VIDEO wird mit dem Videoausgang der Kamera verbunden. Bei den meisten Kameras ist der Minuspol direkt mit der Video-Masse

verbunden. In seltenen Fällen muss die Video-Masse zusätzlich an GND angeschlossen werden.



Bitte beachten Sie, dass die Kamera an diesem Anschluss nur dann mit Spannung versorgt wird, wenn an der Innenstation die externe Kamera aktiviert wurde.

EINBAUHINWEISE



Die Spannungsversorgung sollte während der Montage ausgeschaltet sein, um Kurzschlüsse zu vermeiden.

Die Technikbox muss so angebracht werden, dass kein Regenwasser eindringen kann.

Die Anschlussleitungen von Kamera-, Lautsprecher- und Mikrofonmodul sowie des Helligkeitssensors sollten nicht verlängert werden, ein Kürzen der Leitungen ist dagegen möglich.

Für den Helligkeitssensor wird ein Loch mit 3 mm Durchmesser benötigt. Der Sensor sollte sich selbständig in dem Loch halten, ggf. können Sie ihn mit Heißkleber oder Klebeband fixieren.

Für Kamera-, Lautsprecher- und Mikrofonmodul liegen entsprechende Klebepads bei, mit denen diese an ihrem Bestimmungsort befestigt werden können. Falls Sie die Module verschrauben wollen, nutzen Sie bitte das jeweilige Modul als Schablone.



Lautsprecher- und Mikrofonmodul sollten nicht unmittelbar nebeneinander montiert werden, um Rückkopplungen zu vermeiden.

Für das Kameramodul wird ein Loch mit einem Durchmesser von 52 mm benötigt. An der Kamera sind Markierungen vorhanden, um sie korrekt einbauen zu können. Da die Montagehöhe des Kameramoduls von Ihren örtlichen Gegebenheiten abhängig ist, können wir keine optimale Einbauhöhe empfehlen. Als Richtwert hat sich eine Einbauhöhe von 1,5m bis 1,6m bewährt.

Der Lichtsensor sollte an einer Stelle montiert werden, welche durch Tageslicht beleuchtet wird, damit die Automatik zweckgemäß funktioniert. Falls Sie den Lichtsensor in Ihre vorhandene Frontplatte einbauen wollen, wird ein 3mm-Loch dafür benötigt.



Die genauen Abmessungen der einzelnen Module können Sie den Zeichnungen entnehmen.


EINSTELLMÖGLICHKEITEN

An der Außenstation stehen Ihnen folgende Möglichkeiten zur Verfügung, die Anlage auf Ihre persönlichen Gegebenheiten einzustellen:

Lautstärke der Außenstation

Mit dem Potentiometer (9) wird die Sprachlautstärke der Außenstation eingestellt. Für volle Lautstärke drehen Sie das Potentiometer im Uhrzeigersinn vorsichtig bis zum Anschlag und dann ein klein wenig zurück. Durch Drehen gegen den Uhrzeigersinn wird die Lautstärke verringert.

ID-Code

 Werden mehrere Außenstationen parallel geschaltet (z.B. an Toreinfahrt und Haus), wird über die DIP-Schalter (6) der ID-Code eingestellt. Dadurch ist es möglich, die einzelnen Außeneinheiten nacheinander von einer Inneneinheit zu aktivieren, um z.B. den Erfassungsbereich der entsprechenden Außeneinheit zu überwachen. Umgeschaltet wird an der Innenstation mit der „Monitor“-Taste.


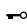

ID1 = Schalter 1 „on“, Schalter 2 „on“
 ID2 = Schalter 1 „off“, Schalter 2 „on“
 ID3 = Schalter 1 „on“, Schalter 2 „off“

Öffnungszeit des Türöffners

Mit den DIP-Schaltern (7) wird eingestellt, wie lange der Türöffner aktiviert werden soll. Die Einstellmöglichkeiten sind entweder 1 Sekunde oder 5 Sekunden. 5 Sekunden ist ab Werk voreingestellt und funktioniert für die meisten handelsüblichen Türöffner.

Schalter 1 „off“, Schalter 2 „on“ entspricht Öffnungszeit 1 Sekunde.
 Schalter 1 „on“, Schalter 2 „off“ entspricht Öffnungszeit 5 Sekunden.

BEDIENUNG

1. Drücken Sie auf die Klingeltaste.
2. An der/den entsprechenden Innenstation/en ertönt der eingestellte Klingelton. Zudem zeigt bei Modell VDV-B90 der Bildschirm das Bild des Kameramoduls.
3. Nehmen Sie das Gespräch an der Inneneinheit durch kurzen Druck auf die Sprech-Taste (MUNDSYMBOL) an.
4.  Ist eine Zusatzkamera an der Außenstation angeschlossen, können Sie durch kurzen Druck auf die Taste „MONITOR“ auf diese umschalten. Ein weiterer Druck auf die „Monitor“-Taste schaltet wieder auf die interne Kamera zurück.
5.  Ist ein Türöffner angeschlossen, können Sie durch kurzen Druck auf die Türöffner-Taste (SCHLÜSSEL) den Türöffner aktivieren.
6.  Durch kurzes Drücken der Sprech-Taste (MUNDSYMBOL) wird die Anlage wieder in den Standby-Betrieb geschaltet.

TECHNISCHE DATEN

Betriebsspannung: 15 Volt DC
 Stromaufnahme: 130 ± 50 mA
 Kamera-Öffnungswinkel: 135° horizontal / 100° vertikal
 Temperaturbereich: -20 bis + 50°C
 Türöffner-Anschluss: 12 Volt DC / 0,9A max.



HINWEISE

Unter Einwirkung von starken statischen, elektrischen oder hochfrequenten Feldern (Entladungen, Mobiltelefonen, Funkanlagen, Handys, Mikrowellen) kann es zu Funktionsbeeinträchtigungen der Geräte (des Gerätes) kommen.



SICHERHEITSHINWEISE

Aus Sicherheits- und Zulassungsgründen (CE) ist das eigenmächtige Umbauen und/oder Verändern des Produkts nicht gestattet.



Zerlegen Sie das Produkt nicht! Es besteht die Gefahr eines lebensgefährlichen elektrischen Schlages!

Lassen Sie das Verpackungsmaterial nicht achtlos liegen, Plastikfolien/-tüten, Styroporsteile etc. könnten für Kinder zu einem gefährlichen Spielzeug werden.

Vermeiden Sie das Feucht- oder Nasswerden des Geräts.

Wenden Sie sich an eine Fachkraft, wenn Sie Zweifel über die Arbeitsweise, die Sicherheit oder den Anschluss des Geräts haben.

Gehen Sie vorsichtig mit dem Produkt um - durch Stöße, Schläge oder dem Fall aus bereits geringer Höhe wird es beschädigt.

2 JAHRE BESCHRÄNKTE GARANTIE

Es wird für die Dauer von 2 Jahren ab Kaufdatum gewährleistet, dass dieses Produkt frei von Defekten in den Materialien und in der Ausführung ist. Dies trifft nur zu, wenn das Gerät in üblicher Weise benutzt wird und regelmäßig instand gehalten wird. Die Verpflichtungen dieser Garantie werden auf die Reparatur oder den Wiedereinbau irgendeines Teils des Gerätes begrenzt und gelten nur unter der Bedingung, dass keine unbefugten Veränderungen oder versuchte Reparaturen vorgenommen wurden. Ihre gesetzlichen Rechte als Kunde werden in keiner Weise durch diese Garantie beeinträchtigt.



Bitte beachten Sie!

Es besteht kein Anspruch auf Garantie in u. a. folgenden Fällen:

- Bedienungsfehler
- leere Batterien oder defekte Akkus
- falsche Codierung/Kanalwahl
- Störungen durch andere Funkanlagen (z.B. Handybetrieb)
- Fremdeingriffe/-wirkungen
- Mechanische Beschädigungen
- Feuchtigkeitsschäden
- Kein Garantie-Nachweis (Kaufbeleg)

Bei Schäden, die durch Nichtbeachten dieser Bedienungsanleitung verursacht werden, erlischt der Garantieanspruch. Für Folgeschäden übernehmen wir keine Haftung!

Bei Sach- oder Personenschäden, die durch unsachgemäße Handhabung oder Nichtbeachten der Sicherheitshinweise verursacht werden, übernehmen wir keine Haftung. In solchen Fällen erlischt jeder Garantieanspruch!



Haftungsbeschränkung

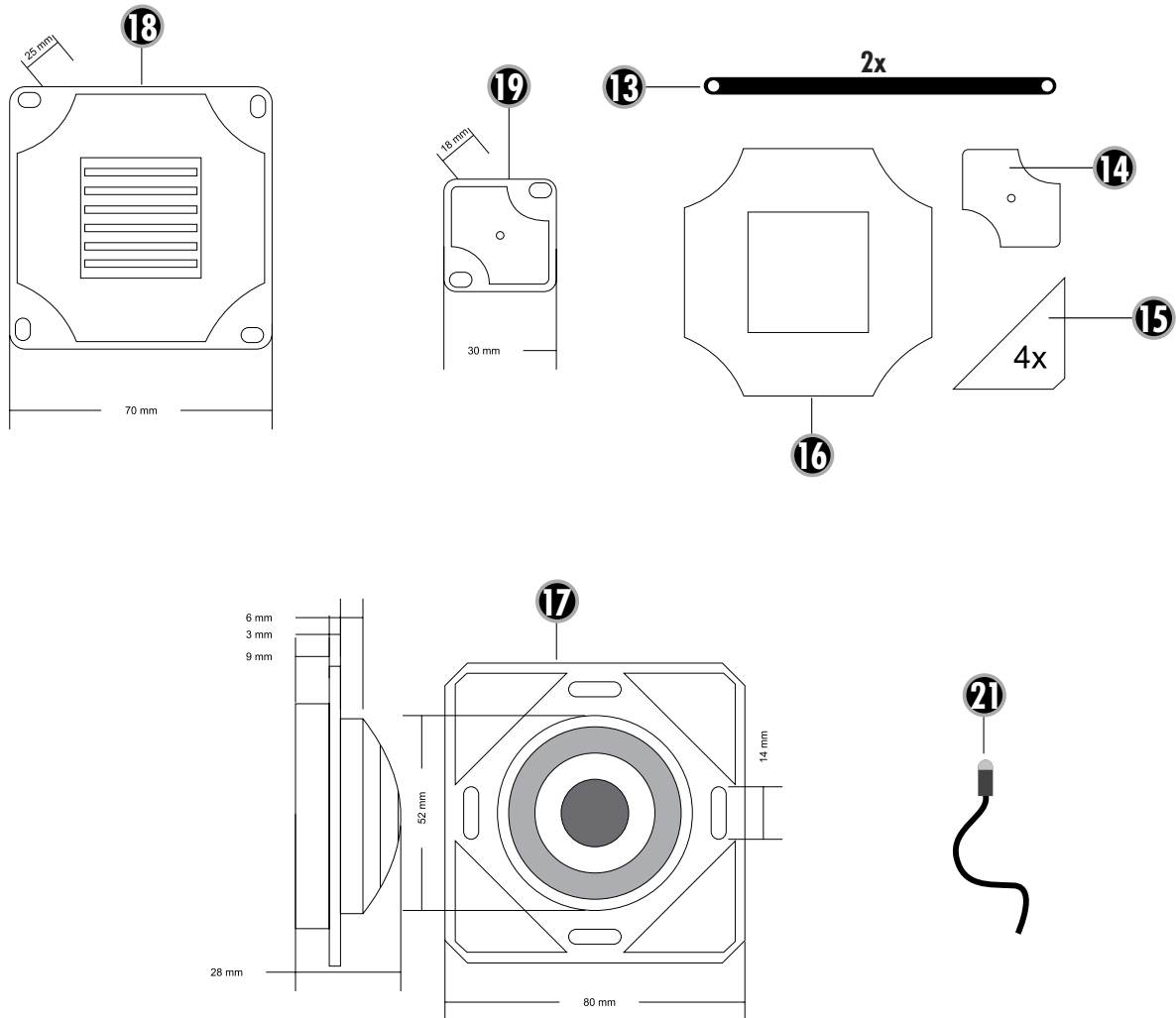
Der Hersteller ist nicht für den Verlust oder die Beschädigung irgendwelcher Art einschließlich der beiläufigen oder Folgeschäden haftbar, die direkt oder indirekt aus der Störung dieses Produktes resultieren.

DE

Diese Bedienungsanleitung ist eine Publikation der
m-e GmbH modern-electronics,
An den Kolonaten 37, 26160 Bad Zwischenahn

Diese Bedienungsanleitung entspricht dem technischen Stand bei
Drucklegung. Änderung in Technik und Ausstattung vorbehalten.

B Abb. B
DIAGRAM B
ILLUSTRATION B
AFBEELDING B



INTRODUCTION

VIDEO INTERCOM MODULE VDV-B90 AUDIO INTERCOM MODULE ADV-B40

Thank you for purchasing an m-e product. This add-on module allows you to equip existing intercoms, which are fitted inside e.g. letter box systems or pillars, with the VISTADOOR system or convert them to this. Internal units of the VISTADOOR and VISTUS systems can be connected. It is suitable for connecting up to six parties.



CONTENTS

Tech box

Loudspeaker module c/w 50 cm long connector cable
Microphone module c/w 50 cm long connector cable
Camera module c/w 50 cm long connector cable (only VDV B90)
Adhesive pads for securing in position
Light sensor c/w 50 cm long connector cable

Available as optional accessories

External camera mod. VDV 500 Xcam, Xcam Pro1, Xcam Pro2, Xcam Pro3
Cap rail power supply unit mod. DT 2000
Mains adapter mod. ST 1000

Requirements

A simple make contact for each apartment is all that is needed in terms of bell push. If a loudspeaker and microphone are present, these must meet the following specifications if they are to work properly with the add-on module:

Loudspeaker

Impedance: 8 ohms
Power: minimum of 0.5 watts

Microphone

Electret microphone
Phantom power: 5 volts (ensure correct polarity)

If the technical data are not known, to prevent any problems with voice transmission, you should replace the existing loudspeaker and microphone with the loudspeaker and microphone supplied.

KEY

1. Tech box
- 1.1. Housing cover
2. Cable entry
3. Terminal (button, microphone, loudspeaker etc.)
4. Terminal (connection for internal units)
5. Terminal for door opener
6. DIP switch user code
7. DIP switch door opener time
8. Terminal for external camera
9. Volume potentiometer
10. Piezoelectric beeper
11. Mounting holes
12. For unlocking housing cover
13. Strain relief (2x)
14. Adhesive pad for microphone module
15. Adhesive pad for camera module (4x)
16. Adhesive pad for loudspeaker module
17. Camera module (only VDV B90)
18. Loudspeaker module
19. Microphone module
20. Power LED
21. CDS sensor

CONNECTION OPTIONS FOR THE TECH BOX

Top connection terminal (26-pole)

LED+ and LED-: This is for connecting an LED which lights up when the door opener is operated to indicate to the visitor that the door is being opened. Output: 5 V DC max. 50 mA

MIC+ and MIC-: This is for connecting the microphone, the white cable to + and the black cable to -.

KEY1 to KEY6 (2 screw terminals each): This is for connecting the relevant bell push. KEY1 activates the internal unit, which is connected to VIDEO1 and AUDIO1, etc.

9_12Vcc, GND, VIDEO and IR: This is for connecting the camera module. Red cable to 9_12Vcc, black cable to GND and yellow cable to VIDEO. The fourth cable of the camera module is connected to IR.

SPK- and SPK+: This is for connecting the loudspeaker, the red cable to + and the black cable to -.

CDS_L- and CDS_L+: This is for connecting the brightness sensor, the red cable to + and the black cable to -.

BL- and BL+: This is for connecting the name tag lighting. Only LEDs can be connected; make sure that the polarity is correct.

For the connected LEDs to light up, the brightness sensor must be connected and shaded over.

Output: 12 V DC max. 60 mA

Bottom connection terminal (24-pole)

This terminal is for connecting the individual apartments. Up to four internal units can be connected in parallel for each apartment. VIDEO1, GND, +15V and AUDIO1 for apartment 1, etc.

Left connection terminal (4-pole)

i LOCK- and LOCK+: This is for connecting the door opener. Some door openers have a flyback diode fitted. If this is the case, make sure that the polarity is correct. If the door opener only responds for a short time (less than one second), its current consumption is too high. The door opener should then be replaced with a model which uses less current (maximum of 0.9 A). Alternatively a relay can be connected up between the door opener and the terminal.

+15V and GND: This is for connecting the operating voltage.

You do not need to do this if you are using the recommended star wiring.

Right connection terminal (4-pole)

This is for connecting an additional camera. Do not use the X module with the VDV-500 Xcam, if the latter is used. The best thing is to cut the cable to the camera just behind the X module. Then strip the insulation from the cable. The three wires thus exposed are hooked up to the connection: red to VCC, black to GND and yellow to Video. If you want to use a camera from a different manufacturer, this must comply with the following technical data:

12 V operating voltage, max. 500 mA current consumption, FBAS video signal (1 V_{pp}, 75 ohm)

VCC is connected to the positive pole of the camera's power connection. GND is connected to the negative pole of the camera's power connection.

VIDEO is connected to the video output of the camera. On most cameras, the negative pole is connected directly to the video ground. In a few rare cases, the video ground also has to be connected to GND.

! Please note that the camera is only supplied with power at this connection when the external camera is activated at the internal unit.

FITTING RECOMMENDATIONS

i During fitting, the power supply should be switched off to avoid short circuits.

The tech box must be attached in such a manner that rain water cannot penetrate it.

The connection cables of the camera, loudspeaker and microphone modules, as well as the brightness sensor, should not be extended. They may however be shortened.

A 3 mm diameter hole is needed for the brightness sensor. The sensor should be able to be retained in the hole of its own accord; if necessary you can use hot glue or with an adhesive pad to fix it in position.

Adhesive pads designed especially for the camera, loudspeaker and microphone modules, respectively, are included. You can use these to secure those items at their desired locations. If you want to attach the modules with screws, you should use the relevant module as template.

! The loudspeaker and microphone modules should not be fitted directly next to one another. This is to prevent feedback.

A hole with a diameter of 52 mm is needed for the camera module. The camera has special markings to help ensure it is fitted correctly. Given that the height at which the camera module is fitted depends on local factors, we cannot recommend an optimum mounting height. A mounting height of 1.5 m to 1.6 m has been a good rule of thumb in the past.

For the automatic system to work properly, the light sensor should be fitted at a location where daylight can reach it. If you want to fit the light sensor to your existing front plate, a 3 mm hole will be needed.

i See the drawings for the exact dimensions of the individual modules.

POSSIBLE SETTINGS

The outdoor station offers the following possibilities to set the system to your personal circumstances:

Volume of the outdoor station

The potentiometer (9) is used to set the volume on the outdoor station. To set the highest volume, turn the potentiometer carefully clockwise as far as possible. Reduce the volume by turning in an anti-clockwise direction.

**ID code**

If several outdoor stations are switched in parallel (e.g. at the gate entrance and the house) then the ID code is set via the dip switch (6). This makes it possible to activate the individual outdoor units in sequence, e.g. in order to monitor the coverage of the relevant outdoor unit. The switch is carried out on the indoor station with the 'monitor' switch.

ID1 = Switch 1 'on' Switch 2 'on'

ID2 = Switch 1 'off' Switch 2 'on'

ID3 = Switch 1 'on' Switch 2 'off'

Opening time of the door opener

The dip switches (7) are used to set how long the door opener should be activated. The possible settings are either 1 second or 5 seconds. 5 seconds are set at the factory and function for most standard door openers.

Switch 1 'off', Switch 2 'on' is equivalent to an opening time of 1 second.

Switch 1 'on', Switch 2 'off' is equivalent to an opening time of 5 seconds.

OPERATION

1. Press the bell push-button.
2. The preset ring tone sounds on its inside station/s and the screen displays the outside station view (VDV-B90 only).
3. Accept the dialogue on the inside unit by briefly pressing the press-to-talk button (MOUTH).
4. If an additional camera is present at the outside station, you may switch over to this camera by pressing the "MONITOR" button. Pressing the „Monitor“ button again switches you back to the internal camera.
5. If a door opener is connected then you can activate the door opener by pressing briefly on the door opener button (KEY).
6. Switch the system back to standby operation by briefly pressing the speak button (MOUTH).

TECHNICAL DATA

Operating voltage:	15 V DC
Current consumption:	130 ± 50 mA
Camera detection angle:	135° horizontal / 100° vertical
Temperature range:	-20°C to +50°C
Door opener connection:	DC 12V, max. 0.9A

**NOTES**

The functionality of the unit can be affected by the influence of strong static, electrical or high frequency fields (discharging, mobile phones, radios, microwaves).

**SAFETY NOTES**

The warranty will be null and void in case of damages arising from violations of these operating instructions. We are not liable for consequential damages!

We accept no liability for material damages or injuries arising from inappropriate use or violation of the safety instructions. In such cases all warranty claims are null and void!

For reasons of safety and licensing (CE), unauthorised conversion and / or modification of the product is prohibited.

**Do not take the product apart! There is a danger of lethal electric shock!**

Do not leave packaging material lying about since plastic foils and pockets and polystyrene parts etc. could be lethal toys for children.

Do not allow the device to get moist or wet.

Please consult a specialist should you have doubts regarding the method of operation, the safety, or the connections of the device.

Handle the product with care - it is sensitive to bumps, knocks or falls even from low heights.

2 YEAR LIMITED GUARANTEE

For two years after the date of purchase, the defect-free condition of the product model and its materials is guaranteed. This guarantee is only valid when the device is used as intended and is subject to regular maintenance checks. The scope of this guarantee is limited to the repair or reinstallation of any part of the device, and is only valid if no unauthorised modifications or attempted repairs have been undertaken. Customer statutory rights are not affected by this guarantee.



Please note!

No claim can be made under guarantee in the following circumstances:

- Operational malfunction
- Empty batteries or faulty accumulator
- Erroneous coding/channel selection
- Fault through other radio installation (i.e. mobile operation)
- Unauthorised modifications / actions
- Mechanical damage
- Moisture damage
- No proof of guarantee (purchase receipt)

Claims under warranty will be invalidated in the event of damage caused by non-compliance with the operating instructions. We do not accept any responsibility for consequential damage! No liability will be accepted for material damage or personal injury caused by inappropriate operation or failure to observe the safety instructions. In such cases, the guarantee will be rendered void.



Liability limitation

The manufacturer is not liable for loss or damage of any kind including incidental or consequential damage which is the direct or indirect result of a fault to this product.

GB

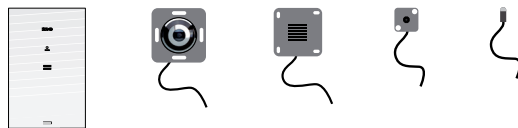
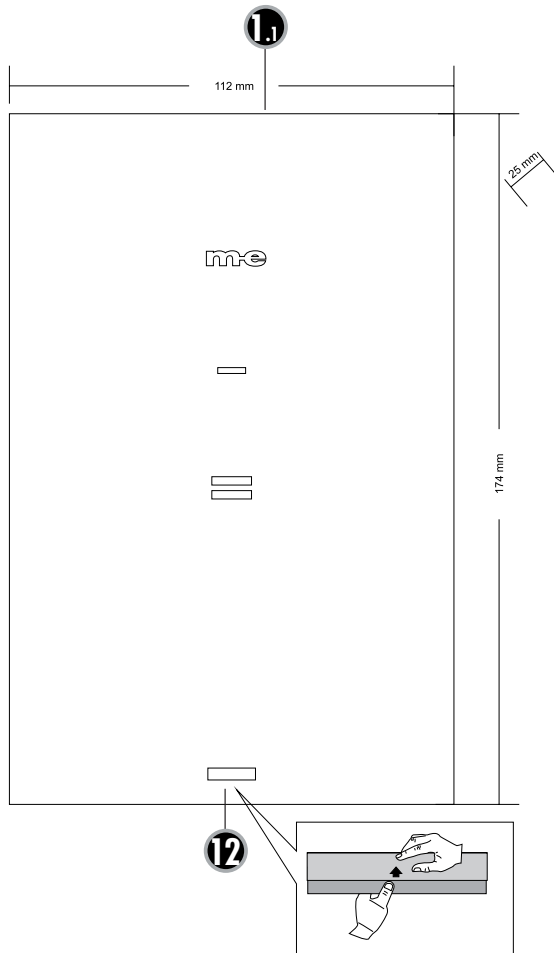
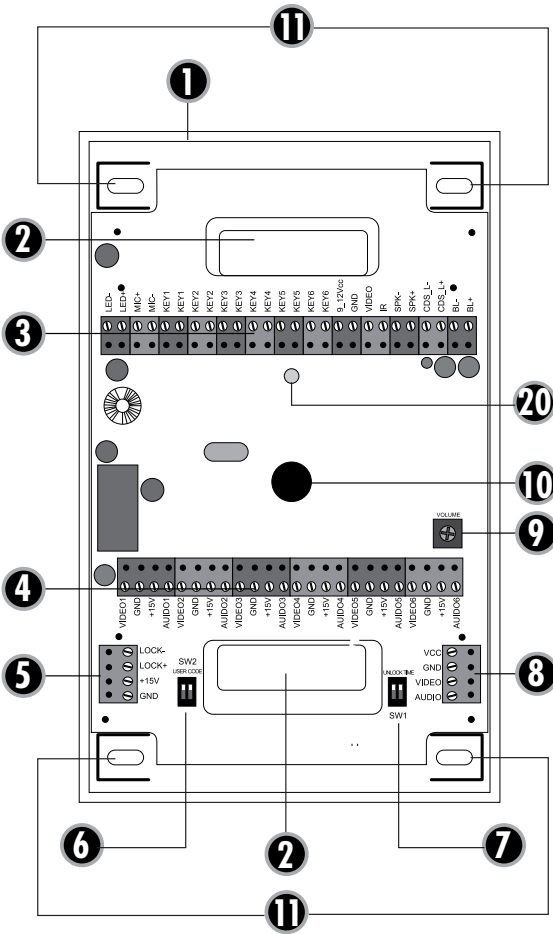
These operating instruction are published by
m-e GmbH modern-electronics,
An den Kolonaten 37, 26160 Bad Zwischenahn/Germany

The operating instructions reflect the current technical specifications at time of print. We reserve the right to change the technical or physical specifications.

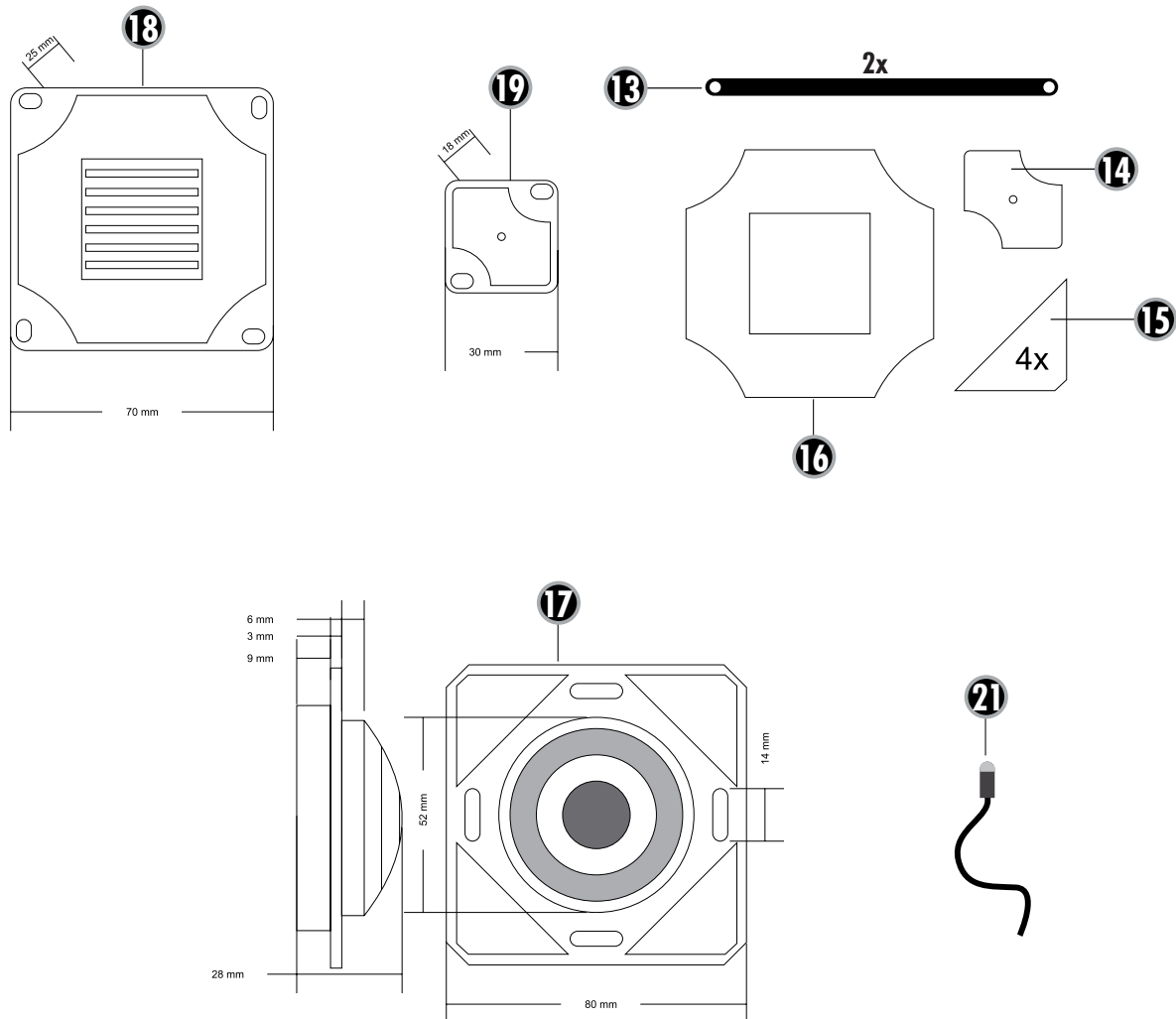
A

TECHNIKBOX • POWER BOX • POWERBOX • POWERBOX

Abb. A
DIAGRAM A
ILLUSTRATION A
AFBEELDING A



B Abb. B
DIAGRAM B
ILLUSTRATION B
AFBEELDING B



MODULE D'INTERPHONE VIDEO VDV-B90 MODULE D'INTERPHONE AUDIO ADV-B40



Nous vous remercions de votre achat d'un produit de m-e. Ce module à intégrer vous permet d'équiper avec un système VISTADOOR des interphones existants montés par ex. dans les installations de boîtes à lettres ou des bornes. Il est possible de raccorder des modules intérieurs du système VISTADOOR, mais aussi du système VISTUS. Jusqu'à six logements peuvent être desservis.

Contenu de la livraison

Boîtier technique

Module de haut-parleur avec câble de raccordement de 50 cm
Module de microphone avec câble de raccordement de 50 cm
Module de caméra avec câble de raccordement de 50 cm (VDV B90 uniquement)
Tampons autocollants pour la fixation
Capteur de lumière avec câble de raccordement de 50 cm

Accessoires disponibles en option

Caméra externe modèles VDV 500 Xcam, Xcam Pro1, Xcam Pro2, Xcam Pro3
Bloc d'alimentation pour montage sur rail DIN modèle DT 2000
Bloc d'alimentation à fiches modèle ST 1000

Conditions préalables

Pour les boutons de sonnettes, des contacts à fermeture simples sont requis pour chaque logement. Si le haut-parleur et le microphone sont déjà disponibles, ils doivent correspondre aux spécifications suivantes pour fonctionner avec le module à intégrer :

Haut-parleur

Impédance : 8 Ohm
Puissance : min. 0,5 Watt

Microphone

Microphone à électrets
Alimentation en fantôme : 5 V (respecter la polarité)

Si les caractéristiques techniques sont inconnues, vous devrez remplacer le haut-parleur et le microphone existants par le haut-parleur et le microphone fournis, afin de pouvoir exclure les problèmes de transmission vocale.

Légende

1. Boîtier technique
- 1.1. Boîtier du couvercle
2. Entrée de câble
3. Terminal (bouton, microphone, haut-parleur, etc.)
4. Terminal (branchement des modules intérieurs)
5. Terminal de gâche électrique
6. Contacteur DIP pour code d'utilisateur
7. Contacteur DIP pour durée d'ouverture de porte
8. Terminal pour caméra externe
9. Potentiomètre de volume
10. Buzzer Piézo
11. Trous de fixation
12. Déverrouillage du couvercle de boîtier
13. Décharge de traction (2 pièces)
14. Tampon autocollant pour module de microphone
15. Tampon autocollant pour module de caméra (4 pièces)
16. Tampon autocollant pour module de haut-parleur
17. Module de caméra (VDV B90 uniquement)
18. Module de haut-parleurs
19. Module de microphone
20. Power DEL
21. Capteur CDS

Possibilités de branchement au boîtier technique

Terminal de raccordement supérieur (26 pôles)

DEL+ et DEL- : Une DEL peut être raccordée ici, qui s'allume lors de l'actionnement de la gâche électrique afin d'indiquer visuellement au visiteur que la porte est ouverte.
Sortie : 5V CC max. 50mA

MIC+ et MIC- : Le microphone est raccordé ici ; le conducteur blanc au + et le conducteur noir au -.

KEY1 jusqu'à KEY6 (respectivement 2 bornes à vis) : Les boutons de sonnettes respectifs sont raccordés ici. KEY1 active le module intérieur connecté à VIDEO1 et AUDIO1, etc.

9_12Vcc, GND, VIDEO et IR : Le module de caméra est raccordé ici. Le conducteur rouge à 9_12Vcc, le conducteur noir à GND et le conducteur jaune à VIDEO. Le quatrième conducteur du module de caméra est raccordé à IR.

SPK- et SPK+ : Le haut-parleur est raccordé ici ; le conducteur rouge au + et le conducteur noir au -.

CDS_L- et CDS_L+ : Le capteur de luminosité est raccordé ici ; le conducteur rouge au + et le conducteur noir au -.

BL- et BL+ : L'éclairage des plaquettes nominales peut être raccordés ici. Seules des DEL peuvent être raccordées ; veiller à la polarité.

i Afin que les DEL raccordées s'allument, le capteur de luminosité doit être branché et masqué. Sortie : 12V CC max. 60mA

Terminal de raccordement inférieur (24 pôles)

Ce terminal sert à raccorder les différents logements. Jusqu'à 4 modules intérieurs peuvent être raccordés en parallèle pour chaque logement. VIDEO1, GND, +15V et AUDIO1 pour le logement 1, etc.

Terminal de raccordement gauche (4 pôles)

LOCK- et LOCK+ : La gâche électrique est raccordée ici. Certaines gâches électriques sont équipées d'une de décharge. Dans ce cas, il convient de veiller à ne pas inverser la polarité. Lorsque la gâche électrique ne réagit que brièvement (moins d'une seconde), le courant absorbé par la gâche électrique est trop élevé. Dans ce cas, il convient de remplacer la gâche électrique par un modèle dont le courant absorbé est plus faible (max. 0,9 A). Alternativement, un relais peut être intercalé.

+15V et GND : La tension de service peut être raccordée ici.

Cela n'est pas nécessaire, si vous utilisez le câblage en étoile recommandé.

Terminal de raccordement droit (4 pôles)

Une caméra supplémentaire peut être raccordée ici. Lors de l'utilisation de la caméra VDV-500 Xcam, le module X ne doit pas être utilisé. Idéalement, il convient de séparer le câble vers la caméra directement en aval du module X. Retirer ensuite l'isolation du câble. Les trois conducteurs alors visibles sont raccordés au connecteur : rouge à VCC, noir à GND et jaune à VIDEO. Si vous souhaitez utiliser la caméra d'un autre fabricant, celle-ci doit présenter les caractéristiques techniques suivantes :

tension de service 12V, courant absorbé max. 500 mA, signal vidéo FBAS (1Vpp, 750hm)

VCC est relié au pôle Plus de l'alimentation électrique de la caméra.
GND est relié au pôle Moins de l'alimentation électrique de la caméra.
VIDEO est relié à la sortie vidéo de la caméra. Sur la plupart des caméras, le pôle Moins est relié directement à la masse vidéo. Dans certains rares cas, la masse vidéo doit être raccordée aussi à GND.

i Veuillez noter que la caméra n'est alimentée électriquement via ce branchement que si la caméra externe a été activée depuis le module intérieur.

CONSIGNES DE MONTAGE

i L'alimentation électrique doit être coupée pendant le montage, afin de prévenir les courts-circuits.

Le boîtier technique doit être installé à l'abri des précipitations. Les câbles de raccordement des modules de caméra, de haut-parleur et de microphone, ainsi que le capteur de luminosité ne doivent pas être rallongés, bien qu'il soit possible de les raccourcir.

Pour le capteur de luminosité, un trou d'un diamètre de 3 mm est nécessaire. Le capteur doit se maintenir de lui-même dans ce trou. Le cas échéant, il peut être fixé avec un adhésif à chaud ou un ruban adhésif.

Pour les modules de caméra, de haut-parleurs et de microphone, des tampons autocollants sont fournis, permettant de les fixer sur leur lieu de destination. Si vous souhaitez visser les modules, veillez à utiliser le module respectif comme gabarit.

⚠ Les modules de haut-parleur et de microphone ne doivent pas être montés directement l'un à côté de l'autre, afin d'empêcher les rétrocouplages.

Pour le module de caméra, un trou d'un diamètre de 52 mm est nécessaire. La caméra est dotée de repères permettant son montage correct. Comme la hauteur de montage du module de caméra dépend des conditions locales, nous ne sommes pas en mesure de recommander une hauteur de montage optimale. Une hauteur de montage de 1,5 à 1,6 m s'est avérée être une bonne valeur empirique.

Le capteur de luminosité doit être monté dans un endroit éclairé par la lumière du jour, afin que le système automatique fonctionne correctement. Si vous souhaitez monter le capteur de luminosité dans votre plaque frontale existante, vous devrez percer un trou de 3 mm.

i Les dimensions exactes des différents modules figurent sur les dessins.

REGLAGES POSSIBLES

Vous disposez des possibilités suivantes sur la station extérieure pour adapter l'installation à vos besoins personnels :

Volume de la station extérieure

Le potentiomètre (9) vous permet de régler le son de la station extérieure. Pour un volume maximal, tournez délicatement le potentiomètre dans le sens des aiguilles d'une montre jusqu'à la butée. Vous pouvez réduire le volume en tournant le potentiomètre dans le sens inverse.

Code ID



Si vous branchez plusieurs stations extérieures en parallèle (par ex. entrée du portail et maison), réglez le code-ID avec le commutateur DIP (6). Vous aurez ainsi la possibilité d'activer chacune des unités extérieure séparément de l'unité intérieure afin de, par exemple, surveiller la zone correspondant à l'unité extérieure. La touche « écran » permet de commuter sur la station intérieure.

ID1 = commutateur 1 « on », commutateur 2 « on »

ID2 = commutateur 1 « off », commutateur 2 « on »

ID3 = commutateur 1 « on », commutateur 2 « off »

Temps d'ouverture de la gâche

Les commutateurs DIP (7) permettent de régler la durée d'activation de la gâche. Les possibilités de réglage sont de 1 à 5 secondes. La durée de 5 secondes est réglée à l'usine et fonctionne pour la plupart des interphones habituels.

Commutateur 1 « off », commutateur 2 « on » correspond à une durée d'ouverture d'une seconde.

Commutateur 1 « on », commutateur 2 « off » correspond à une durée d'ouverture de 5 secondes.

MODE D'EMPLOI

1. Appuyez sur la sonnette.
2. La / les station(s) intérieure(s) émettent la sonnerie réglée et l'écran affiche l'image de la station extérieure (VDV B90 uniquement).
- ☞ 3. Appuyez brièvement sur la touche de conversation (BOUCHE) pour entamer une conversation.
- ☐ 4. Si une caméra supplémentaire est raccordée à la station extérieure, appuyez brièvement sur la touche « ECRAN » pour l'activer. En appuyant une seconde fois sur « ECRAN », vous revenez à la caméra interne.
- ☞ 5. Si une gâche est branchée, vous pouvez l'activer en appuyant brièvement sur la touche d'ouverture (CLE).
- ☞ 6. Vous pouvez remettre l'installation en mode Standby en appuyant encore une fois sur la touche de discussion (BOUCHE).

CARACTÉRISTIQUES TECHNIQUES

Tension de service : 15 Volt DC
 Courant absorbé : 130 ± 50 mA
 Angle de détection: 135° horizontal / 100° vertical
 Plage de température : -20 bis + 50°C
 Connexion d'un syst. d'ouverture de porte: DC 12V, max. 0,9A

CONSIGNES

L'influence de forts champs statiques, électriques ou haute fréquence (décharges, téléphones mobiles, installations radio, portables, micro-ondes) peut entraîner des dysfonctionnements des appareils (de l'appareil).



CONSIGNES DE SECURITE

Tout dommage résultant d'un non-respect des présentes instructions a pour effet d'annuler la garantie ! Nous déclinons toute responsabilité pour les dommages consécutifs !

De même, le constructeur n'assume aucune responsabilité en cas de dommage matériels ou corporels résultants d'une utilisation de l'appareil non conforme aux spécifications ou d'un non-respect des présentes instructions. De tels cas ont pour effet d'annuler la garantie !

Pour des raisons de sécurité et d'homologation, toute transformation ou modification arbitraire du produit est interdite.



Ne démontez jamais le produit! Ceci pourrait provoquer un choc électrique mortel !

Ne laissez pas traîner le matériel d'emballage. Les feuilles ou poches plastiques, les éléments polystyrène, etc. peuvent se transformer en jouets dangereux pour les enfants.

Évitez tout contact du dispositif avec l'humidité ou avec l'eau.

Dans les installations industrielles, il convient d'observer les consignes de prévention d'accidents relatives aux installations et moyens d'exploitation, édictées par les syndicats professionnels. En cas de doute concernant le raccordement, le fonctionnement ou la sécurité de l'appareil, veuillez contacter un spécialiste.

Ce produit doit être manipulé avec précaution. Les coups, les chocs ou une chute, même d'une faible hauteur, peuvent l'endommager.

GARANTIE LIMITEE A 2 ANS

Il est garanti pendant 2 ans à partir de la date d'achat que ce produit ne présente aucun défaut au niveau du matériau et du modèle. Cette garantie est uniquement valide lorsque l'appareil est utilisé de manière conforme, et entretenu régulièrement. La présente garantie se limite à la réparation ou au réassemblage d'une pièce quelconque de l'appareil

dans la mesure où aucune modification ou réparations non autorisées n'ont été effectuées. Vos droits légaux en tant que client ne sont en aucun cas influencés par cette garantie.



Veillez noter que toute réclamation dans le cadre de la garantie est exclue dans les cas suivants, entre autres

- Erreur de commande
- Piles vides ou accus défectueux
- Codage erroné ou sélection incorrecte des canaux
- Perturbations dues à d'autres appareils radio (par ex. utilisation d'un téléphone portable)
- Interventions/influences extérieures
- Dégâts mécaniques
- Dégâts provoqués par l'humidité
- Aucune preuve de garantie (bon d'achat)

La garantie s'annule en cas de non-observation du présent mode d'emploi. Nous déclinons toute responsabilité pour tout dommage indirect ! Nous déclinons également toute responsabilité en cas de dommages survenus sur l'appareil ou des personnes suite à une manipulation non-conforme ou la non-observation des consignes de sécurité. La garantie s'annule automatiquement dans ces cas-là !



Responsabilité limitée :

Le fabricant décline toute responsabilité en cas de perte ou de dommages quelconques, y compris les dommages consécutifs ou accessoires qui résultent directement ou indirectement de la défaillance de ce produit.

F

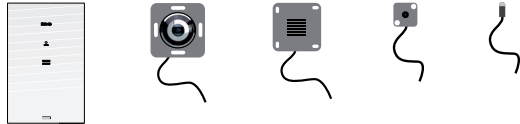
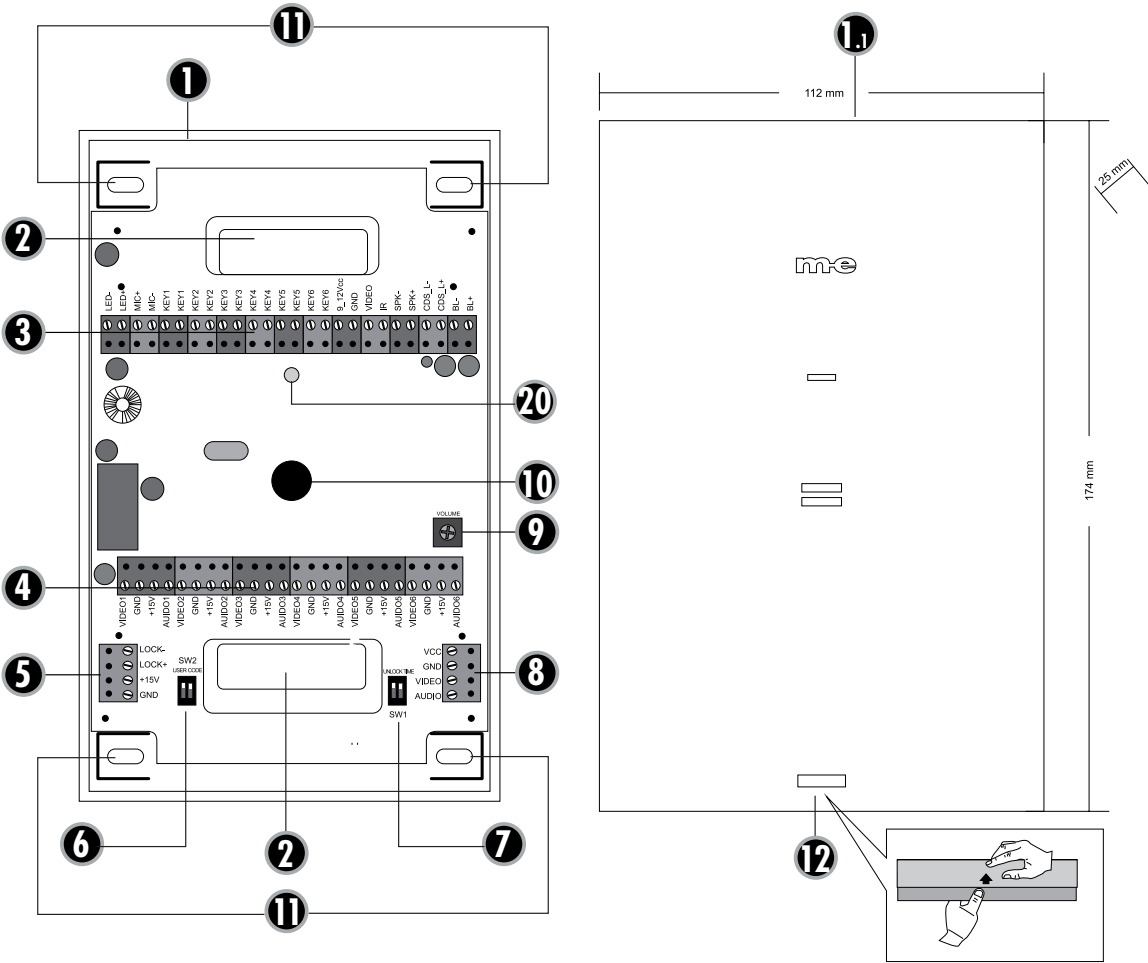
Cette notice est une publication de la société m-e GmbH modern-electronics, An den Kolonaten 37, 26160 Bad Zwischenahn/Allemagne.

Cette notice est conforme à la réglementation en vigueur lors de l'impression. Sous réserve de modifications techniques et d'équipement.

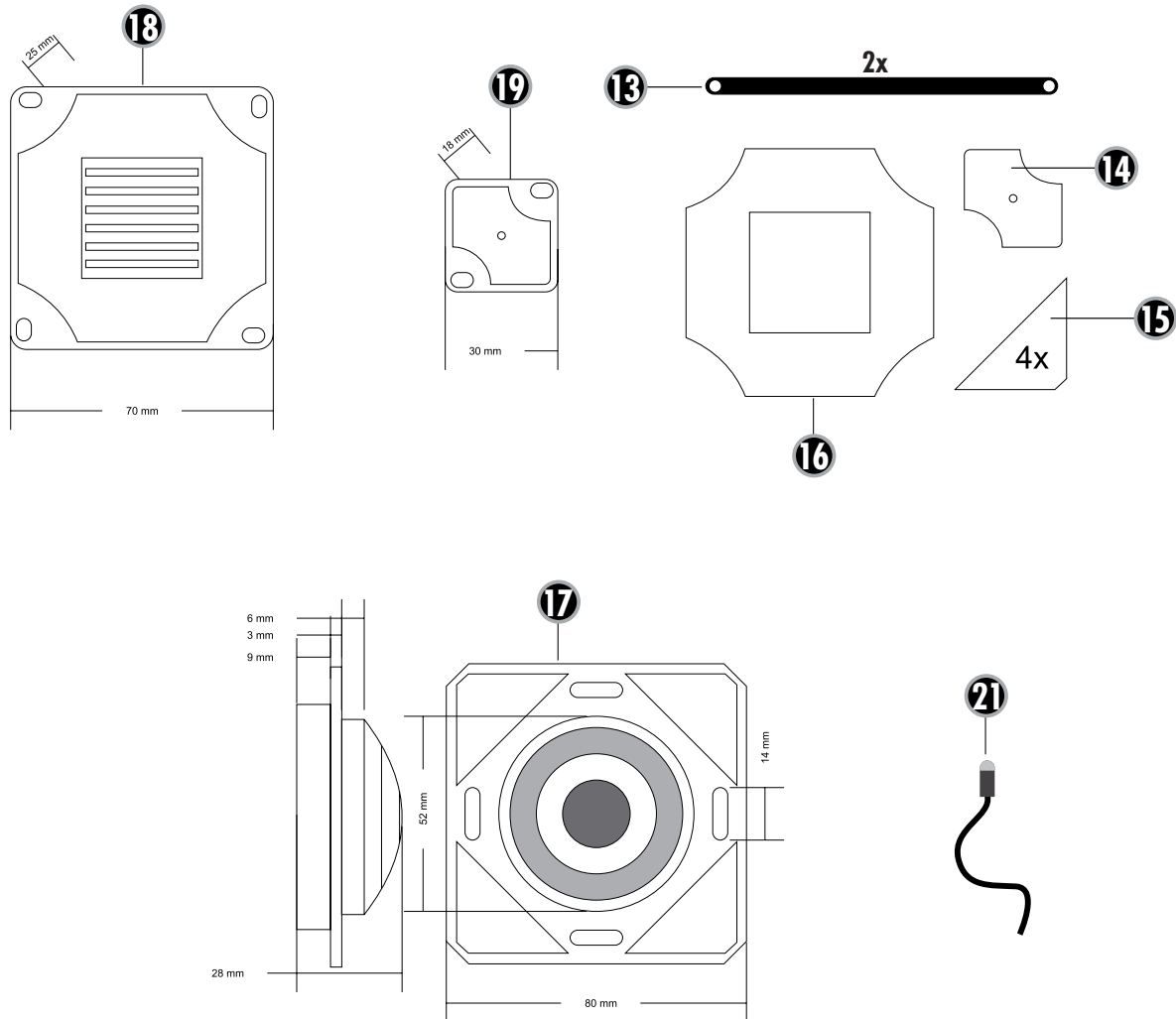
A

TECHNIKBOX • POWER BOX • POWERBOX • POWERBOX

**Abb. A
DIAGRAM A
ILLUSTRATION A
AFBEELDING A**



B Abb. B
DIAGRAM B
ILLUSTRATION B
AFBEELDING B



VIDEO-INTERCOM-MODULE VDV-B90 AUDIO-INTERCOM-MODULE ADV-B40



Wij danken u voor de aankoop van een product van m-e. Met deze inbouwmodule is het mogelijk bestaande intercoms, die bijvoorbeeld in brievenbusystemen zijn ingebouwd, met het VISTADOOR-systeem uit te rusten of uit te breiden. Er kunnen binnenstations van het VISTADOOR-systeem en van het VISTUS-systeem worden aangesloten. Het systeem is geschikt voor maximaal 6 verschillende wooneenheden.

LEVERINGSOMVANG

Systeembox

Luidsprekermodule incl. 50 cm aansluitkabel

Microfoonmodule incl. 50 cm aansluitkabel

Cameramodule incl. 50 cm aansluitkabel (alleen VDV B90)

Zelfklevende pads voor de bevestiging

Lichtsensormodule incl. 50 cm aansluitkabel

Optioneel als toebehoren verkrijgbaar

Externe camera model VDV 500 Xcam, Xcam Pro1,

Xcam Pro2, Xcam Pro3

DIN-rail voeding model DT 2000

Netstekervoeding model ST 1000

Voorwaarden

Voor elke wooneenheid is een beldrukknop met enkelvoudig NO (normaal open) contact nodig. Als er een luidspreker en microfoon aanwezig zijn, dan moeten deze aan de volgende specificaties voldoen, om met de inbouwmodule te kunnen werken:

Luidspreker

Impedantie: 8 ohm

Vermogen: min. 0,5 watt

Microfoon

Elektretmicrofoon

Fantoomvoeding: 5 volt (let op de juiste polariteit)

Als de technische gegevens niet bekend zijn, dan dient u de aanwezige luidspreker en microfoon te vervangen door de meegeleverde luidspreker en microfoon, om problemen met de spraakoverdracht uit te sluiten.

LEGENDE

1. Systeembox
- 1.1. Behuizingsdeksel
2. Kabeldoorvoer
3. Aansluitterminal (beldrukknoppen, microfoon, luidspreker, enz.)
4. Aansluitterminal (aansluitingen binnenstations)
5. Aansluitterminal deur opener
6. DIP-schakelaar ‚User Code‘
7. DIP-schakelaar deur openertijd
8. Aansluitterminal externe camera
9. Volumepotentiometer
10. Piëzo-zoemer
11. Bevestigingsgaten
12. Ontgrendeling behuizingsdeksel
13. Trekcontasting (2x beschikbaar)
14. Zelfklevende pad voor microfoonmodule
15. Zelfklevende pad voor cameramodule (4x beschikbaar)
16. Zelfklevende pad voor luidsprekermodule
17. Cameramodule (alleen VDV B90)
18. Luidsprekermodule
19. Microfoonmodule
20. Power LED
21. Capteur CDS

AANSLUITMOGELIJKHEDEN IN DE SYSTEEMBOX

Bovenste aansluitterminal (26-polig)

LED+ en LED-: Hier kan een led worden aangesloten, die bij het activeren van de deur opener gaat branden, om de bezoeker het openen van de deur optisch kenbaar te maken.

Uitgang: 5V DC max. 50mA

MIC+ en MIC-: Hier wordt de microfoon aangesloten, witte ader op + en zwarte ader op -.

KEY1- KEY6 (telkens 2 schroefaansluitingen): Hier worden de betreffende beldrukknoppen aangesloten. KEY1 activeert het binnenstation dat op VIDEO1 en AUDIO1 is aangesloten, enz.

9_12Vcc, GND, VIDEO en IR: Hier wordt de cameramodule aangesloten. Rode ader op 9_12Vcc, zwarte ader op GND en gele ader op VIDEO. De vierde ader van de cameramodule wordt op IR aangesloten.

SPK- en SPK+: Hier wordt de luidspreker aangesloten, rode ader op + en zwarte ader op -.

CDS_L- en CDS_L+: Hier wordt de lichtsensor aangesloten, rode ader op + en zwarte ader op -.



BL- en BL+: Hier kan de verlichting van het naambordje worden aangesloten. Er mogen uitsluitend leds worden aangesloten; let daarbij op de juiste polariteit. Opdat de aangesloten leds branden, moet de lichtsensor aangesloten en verduisterd zijn.

Uitgang: 12V DC max. 60mA

Onderste aansluitterminal (24-polig)

Op deze aansluitterminal worden de verschillende wooneenheden aangesloten. Per wooneenheid kunnen maximaal 4 binnenstations parallel aangesloten worden. VIDEO1, GND, +15V en AUDIO1 voor wooneenheid 1, enz.

Aansluitterminal links (4-polig)

LOCK- en LOCK+: Hier wordt de deuropener aangesloten. In sommige deuropeners is een vrijloopdiode ingebouwd. In dit geval moet u op de juiste polariteit letten. Als de deuropener slechts kort reageert (korter dan 1 seconde), dan is het stroomverbruik van de deuropener te hoog. In dit geval moet de deuropener worden vervangen door een model met een lager stroomverbruik (max. 0,9 A). Eventueel kan er ook een relais tussengeschakeld worden.

+15V en GND: Hier kan de voedingsspanning worden aangesloten. Deze is nodig wanneer u de aanbevolen stervormige bekabeling gebruikt.

Aansluitterminal rechts (4-polig)

Hier kan een extra camera worden aangesloten. Bij gebruik van de VDV-500 Xcam mag de X-module niet worden gebruikt. Het beste is de kabel naar de camera direct achter de X-module door te knippen. Verwijder vervolgens de isolatie van de kabel. De 3 blootgelegde aders worden dan als volgt aangesloten: rood op VCC, zwart op GND en geel op Video. Als u een camera van een andere fabrikant wil gebruiken, dan moet deze aan de volgende technische specificaties voldoen:

12 volt voedingsspanning, max. 500 mA stroomverbruik, FBAS-videosignaal (1Vpp, 75 ohm)

VCC wordt op de + van de spanningsaansluiting van de camera aangesloten.

GND wordt op de - van de spanningsaansluiting van de camera aangesloten.

VIDEO wordt op de video-uitgang van de camera aangesloten. Bij de meeste camera's is de negatieve pool direct met de massa van het videosignaal verbonden. De massa van het videosignaal hoeft maar zelden apart op GND te worden aangesloten.



Let op: de camera wordt via deze aansluiting alleen van spanning voorzien, wanneer de externe camera op het binnenstation geactiveerd wordt.

MONTAGEAANWIJZINGEN



De voedingsspanning moet tijdens de montage uitgeschakeld zijn, om kortsluiting te voorkomen.

De systeembus moet zodanig gemonteerd worden, dat er geen regenwater kan binnendringen.

De aansluitkabels van de camera-, luidspreker- en microfoonmodule en van de lichtsensor mogen niet worden verlengd; het inkorten van de kabels is echter wel mogelijk.

Voor de lichtsensor is een gat met een diameter van 3 mm nodig. De sensor blijft vanzelf in het gat zitten, eventueel kunt u de sensor met een lijpistool of met een zelfklevende pad vastzetten.

Voor de camera-, luidspreker- en microfoonmodule zijn zelfklevende pads meegeleverd, waarmee de modules op de gewenste plaats bevestigd kunnen worden. Als u de modules wilt vastschroeven, gebruik dan de betreffende module als sjabloon.



Monteer de luidsprekermodule en microfoonmodule niet te dicht bij elkaar om rondzingen te vermijden.

Voor de cameramodule is een gat met een diameter van 52 mm nodig. Op de camera zijn markeringen aangebracht, om deze correct te kunnen inbouwen. Omdat de montagehoogte van de cameramodule afhangt van de plaatselijke omstandigheden, kunnen wij geen optimale inbouwhoogte aanbevelen. De ervaring leert dat een inbouwhoogte van 1,5 tot 1,6 meter in de meeste gevallen optimaal is.

De lichtsensor moet op een plaats worden gemonteerd waar daglicht op de sensor valt, opdat het automatische systeem goed werkt. Als u de lichtsensor in een aanwezig paneel wilt inbouwen, dan is daarvoor een gat van 3 mm nodig.



De exacte afmetingen van elke module, kunt u in de tekeningen vinden.

INSTELMOGELIJKHEDEN

Aan het buitenstation is het volgende mogelijk om de installatie aan te passen aan uw persoonlijke omstandigheden:

Geluidssterkte van het buitenstation

Met de potentiometer (7) wordt het spraakvolume van het buitenstation ingesteld. Voor volle geluidssterkte draait u de potentiometer voorzichtig met de wijzers van de klok mee tot de aanslag. Door het draaien tegen de wijzers van de klok in wordt de geluidssterkte verminderd.

ID-code



Indien er meerdere buitenstations parallel geschakeld worden (bijv. aan een poort en een huis), dan wordt de ID-code ingesteld via de DIP-schakelaar (9). Daardoor is het mogelijk om de individuele buitenunits na elkaar door een binnenunit te activeren, om bijv. het registratiebereik van de overeenkomstige buitenunit te bewaken. Omschakelen gebeurt aan het binnenstation via de „Monitor“-toets.

ID1 = Schakelaar 1 „on“, schakelaar 2 „on“

ID2 = Schakelaar 1 „off“, schakelaar 2 „on“

ID3 = Schakelaar 1 „on“, schakelaar 2 „off“

Openingstijd van de deur opener

Via de DIP-schakelaars (afb. 2.3, nr. 10) wordt ingesteld hoelang de deur opener moet worden geactiveerd. De instelmogelijkheden zijn 1 seconde of 5 seconden. 5 Seconden is standaard ingesteld en functioneert voor de meest gangbare deur openers.

Schakelaar 1 „off“, schakelaar 2 „on“ stemt overeen met een openingstijd van 1 seconde.

Schakelaar 1 „on“, schakelaar 2 „off“ stemt overeen met een openingstijd van 5 seconden.

GEBRUIK

1. Druk op de beldrukknop.
2. Op het / de bijbehorende binnenstation / s is het belgeluid te horen en het beeldscherm toont het beeld van het buitenstation (alleen VDV B90).
3. Neem het gesprek op het binnenstation aan, door kort op de gesprekstoets (MOND) te drukken.
4. Wanneer een extra camera op het buitenstation is aangesloten, kunt u door op de knop „MONITOR“ te drukken naar die camera overschakelen. Door nog een keer op de „monitorknop“ te drukken, gaat u weer terug naar de interne camera.
5. Als er een deur opener is aangesloten, kunt u door kort op de toets van de deur opener (SLEUTEL) te drukken de deur opener activeren.
6. Door kort op de spreektoets (MOND) te drukken wordt de installatie weer in stand-by modus geschakeld.

TECHNISCHE GEGEVENEN

Voedingsspanning:	15 volt DC
Stroomopname:	130 ± 50 mA
Detectiehoek:	135° horizontaal / 100° verticaal
Temperatuurbereik:	-20° tot + 50°C
Aansluiting deur opener:	DC 12V, max. 0,9A



AANWIJZING

Onder invloed van sterke statische, elektrische of hoogfrequente velden (ontladingen, mobiele telefoons, radiozendinstallaties, GSM's, microgolven) kan de werking van de toestellen (het toestel) nadelig worden beïnvloed.



VEILIGHEIDSRICHTLIJNEN

Bij schade die door het niet navolgen van deze gebruikershandleiding wordt veroorzaakt, vervalt het recht op garantie. Voor indirecte schade zijn wij niet aansprakelijk!

Voor schade aan zaken of personen die door ongeschikte bediening of niet-opvolgen van de veiligheidsrichtlijnen veroorzaakt wordt, zijn wij niet aansprakelijk. In deze gevallen vervalt elke aanspraak op garantie!

Om veiligheids- en vergunningsredenen (CE) is het niet toegestaan om op eigen houtje het product om te bouwen en/of te veranderen.

Haal het product niet uit elkaar! Er bestaat gevaar op een levensgevaarlijke elektrische schok!



Laat het verpakkingsmateriaal niet achteloos rondslingeren, plastic folie/ zakken, polystyreen delen enz. kunnen in kinderhanden gevaarlijk speelgoed worden.

Vermijd dat het toestel vochtig of nat wordt.

In bedrijfsgebouwen moeten de veiligheidsvoorschriften van het verbond van bedrijfsverenigingen voor elektrische installaties en bedrijfsmiddelen worden gerespecteerd. Wend u tot een vakman als u twijfelt over de werkwijze, de veiligheid of de aansluiting van het toestel.

Ga voorzichtig om met het product - door stoten, slagen of een val van al geringe hoogte wordt het beschadigd.

2 JAAR BEPERKTE GARANTIE

Voor de duur van 2 jaar wordt de garantie gegeven, dat dit product vrij is van defecten in het materiaal en in de uitvoering. Dat is alleen van toepassing als het toestel op normale wijze gebruikt wordt en regelmatig wordt onderhouden. De verplichtingen van deze garantie zijn beperkt tot de reparatie of de nieuwe montage van een of ander onderdeel van het toestel en gelden uitsluitend onder de voorwaarde dat er geen onbevoegde wijzigingen of pogingen tot reparatie werden uitgevoerd. Uw wettelijke rechten als klant worden op geen enkele wijze door deze garantie beïnvloed.



Opgelet!

Er is geen recht op garantie in ondermeer de volgende gevallen:

- bedieningsfouten
- lege batterijen of defecte accu's
- verkeerde codering/kanaalkeuze
- storingen door andere toestellen op radiostralen (bv. gsm-gebruik)
- ingrepen/inwerkingen van buitenaf
- mechanische beschadigingen
- vochtschade
- geen garantiebewijs (aankoopbewijs)

Bij schade die veroorzaakt wordt doordat deze gebruiksaanwijzing niet werd opgevolgd, vervalt alle aanspraak op garantie. Voor vervolgschade zijn wij niet aansprakelijk! Bij materiële of lichamelijke schade die veroorzaakt werd door oncorrect gebruik of doordat de veiligheidsrichtlijnen niet werden opgevolgd, zijn wij niet aansprakelijk. In deze gevallen vervalt elke aanspraak op garantie!



Aansprakelijkheidsbeperking

De fabrikant is niet aansprakelijk voor het verlies of de beschadiging van om het even welke soort, met inbegrip van bijkomende of vervolgschade, die direct of indirect het resultaat zijn van een fout in het product.

NL

Deze gebruiksaanwijzing is een publicatie van
m-e GmbH modern-electronics,
An den Kolonaten 37, 26160 Bad Zwischenahn/Duitsland

Deze gebruiksaanwijzing voldoet aan de technische eisen bij het ter perse gaan. Wijzigingen in techniek en uitrusting voorbehouden.







SYSTEM

"Hiermit erklärt die me GmbH modern-electronics, dass sich dieses Gerät in Übereinstimmung mit den grundlegenden Anforderungen und den übrigen einschlägigen Bestimmungen befindet." Die KONFORMITÄTSEKTLÄRUNG kann unter folgender Adresse gefunden werden:

<http://www.m-e.de/download/ce/VDV-B90ce.pdf>

