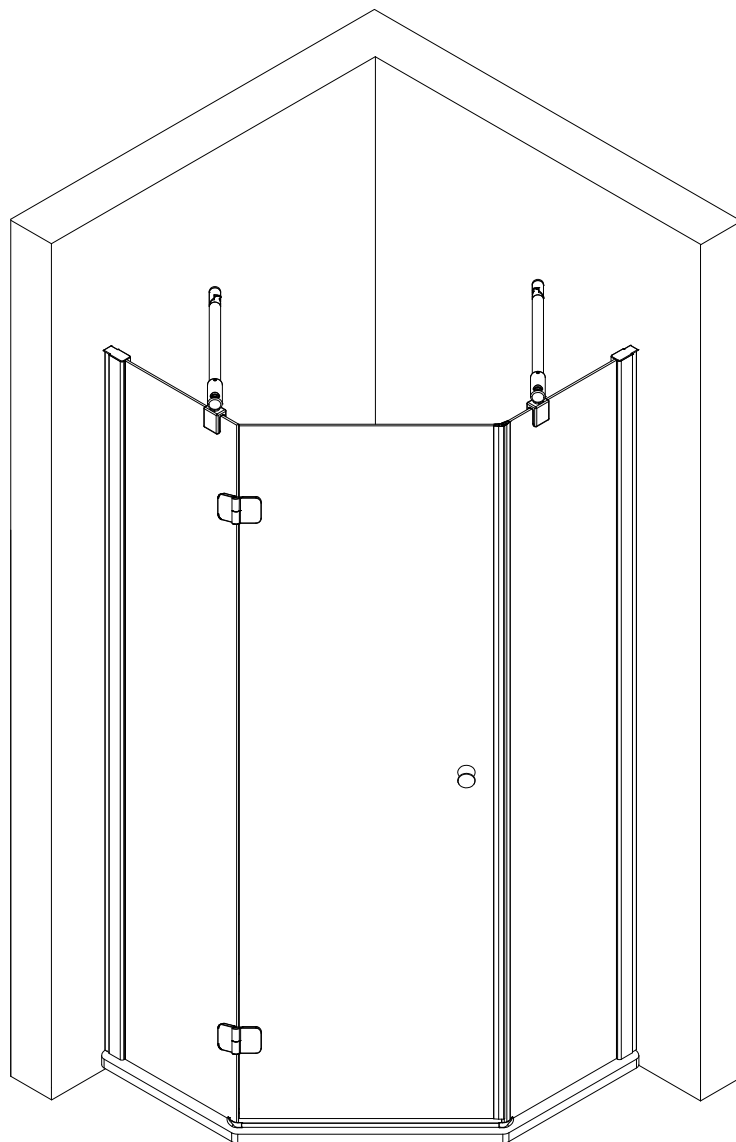
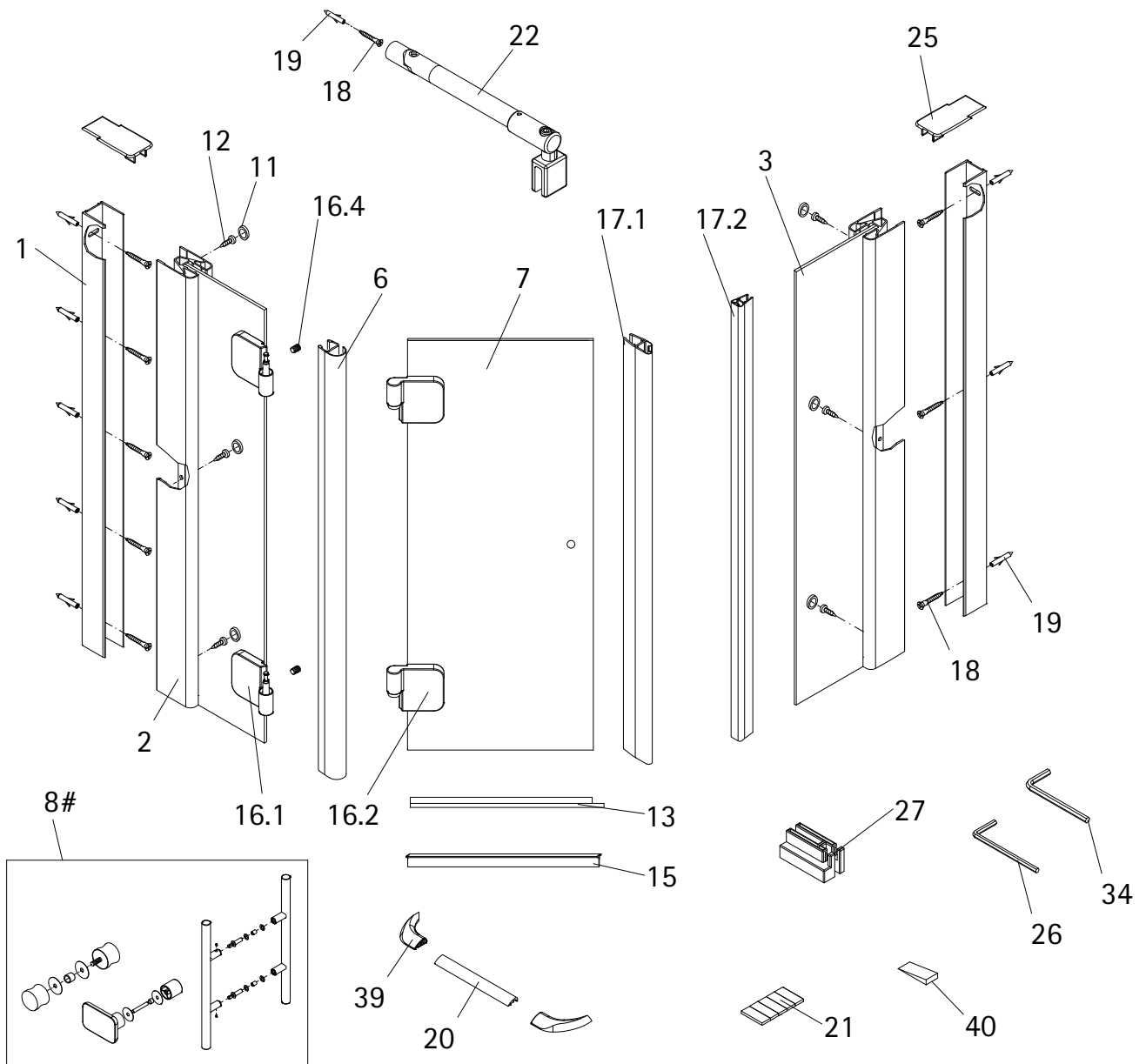


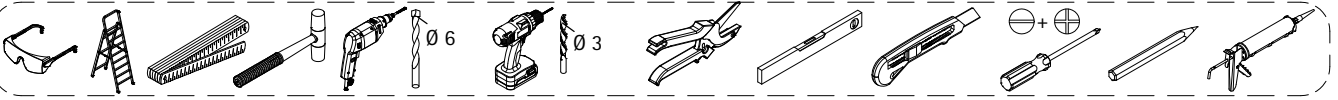
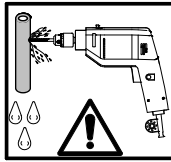
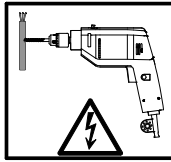
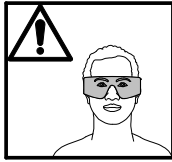
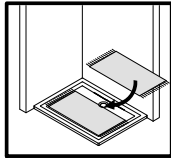
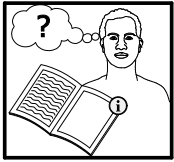
- Montageanleitung
- Assembly instructions
- Notice de montage
- Montagehandleiding
- Návod na montáž
- Instrucțiune de montaj
- Navodila za namestitev
- Installationstruktioener



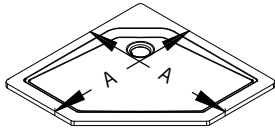
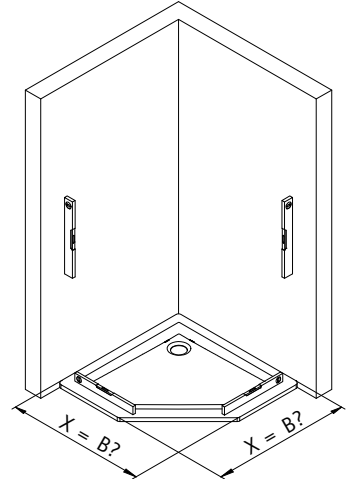
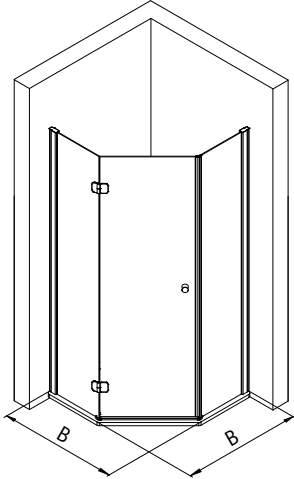


Pos.	Bezeichnung	Ersatzteil-Nr.	Preis	Pos.	Bezeichnung	Ersatzteil-Nr.	Preis	
1	2 x Wandanschlussprofil	E 79230	Stück 79,95 €	17.1	1 x Magnetprofil 45°	E 79055-1	} Paar 49,95 €	
2	1 x Seitenwand mit Bohrung			17.2	1 x Magnetprofil 90°	E 79056-1		
3	1 x Seitenwand			18*	10 x Senkkopfschraube 4,2 x 45 mm			
6	1 x Dichtung vertikal	E 79065	19,95 €	19*	10 x Dübel S6			
7	1 x Tür			20	1 x Wasserleiste (inkl. Pos. 39, 21)	E 79050	Set 36,95 €	
8#	1 x Knopfgriff rund	E79140-1	29,95 €	21	1 x Klebestreifen			
	1 x Stangengriff	E 79140-6	79,95 €	22#	2 x Seitenwandabstützung komplett	E 79320	Stück 39,95 €	
	1 x Griff Soft Cube	E 79140-20	29,95 €	25*	1 x Abdeckkappenset			
11*	6 x Abdeckkappe für Kappenschraube			27	4 x Montagehilfe	E 79201	Set 7,50 €	
12*	6 x Kappenschraube 3,5 x 9,5 mm			39	2 x Endkappe für Wasserleiste			
13	1 x Wasserabweisprofil (inkl. Pos. 15)	E 79059	Set 39,95 €	40	1 x Silikonkeil (6 Stk.)	E 79203	Set 13,95 €	
15	1 x Einschubdichtung	E 79067	Set 11,95 €					
16	2 x Scharnier komplett	} E 79290	Stück 95,00 €					
16.1	2 x Scharnier Festteil							
16.2	2 x Scharnier Türteil							
16.4	2 x Sicherungsschraube							
					* Schrauben und Abdeckkappenset	E 79200	35,95 €	
					# optional			

Das Austauschen der Scharniere darf nur durch qualifiziertes Fachpersonal mit Spezialwerkzeug erfolgen.

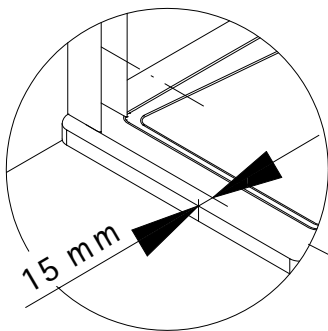
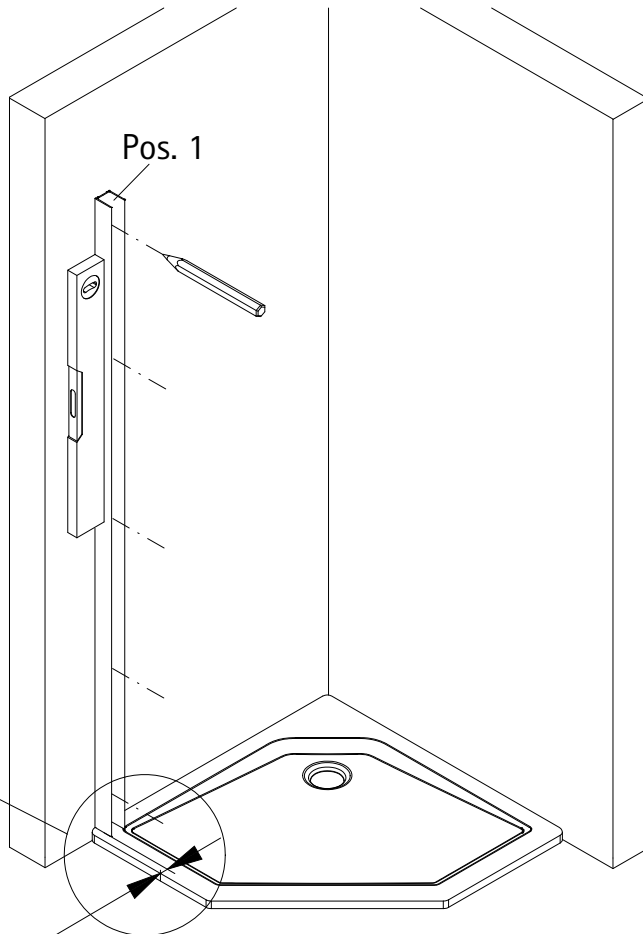


1

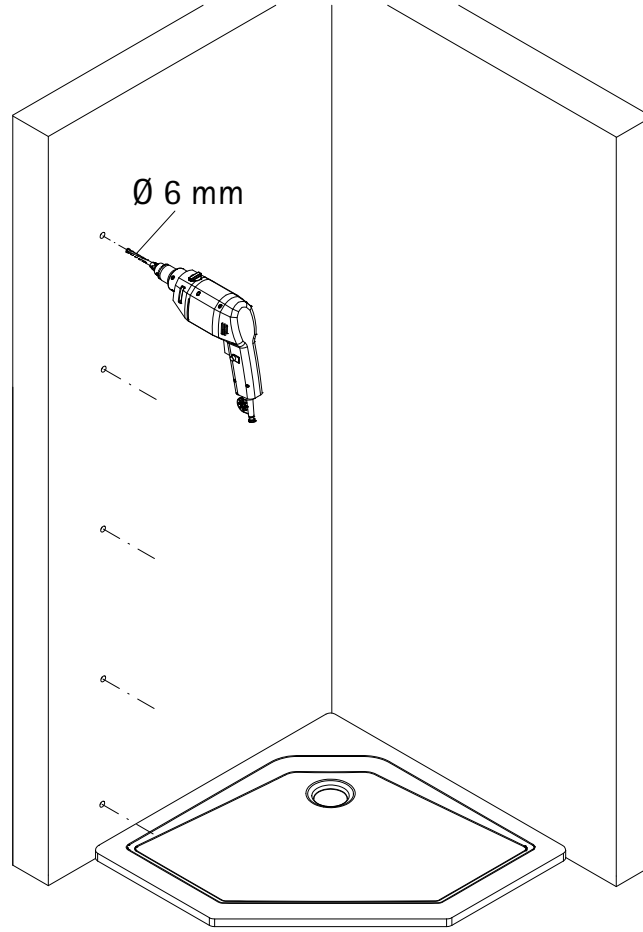


A	B
900 mm	885 - 905 mm
1000 mm	985 - 1005 mm

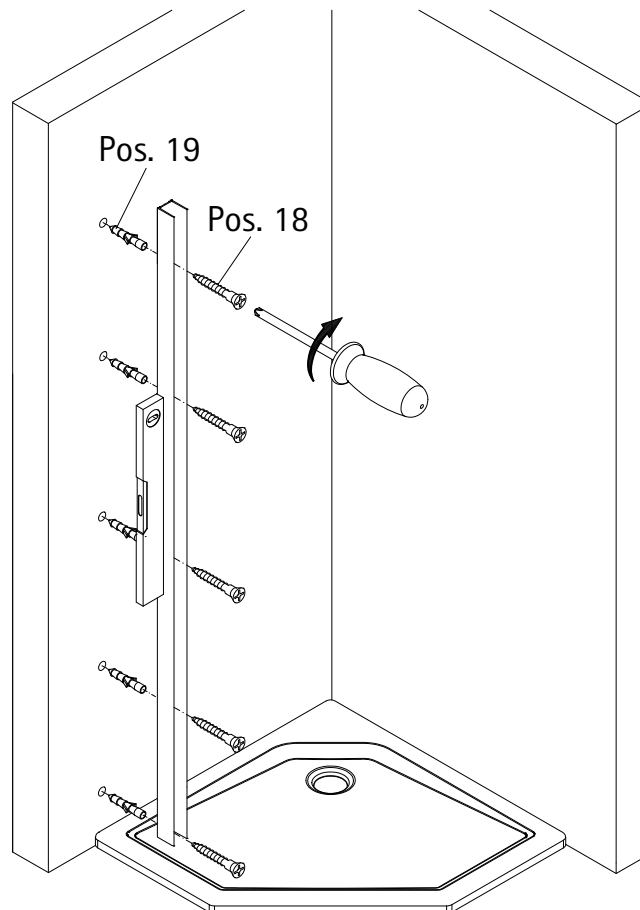
2



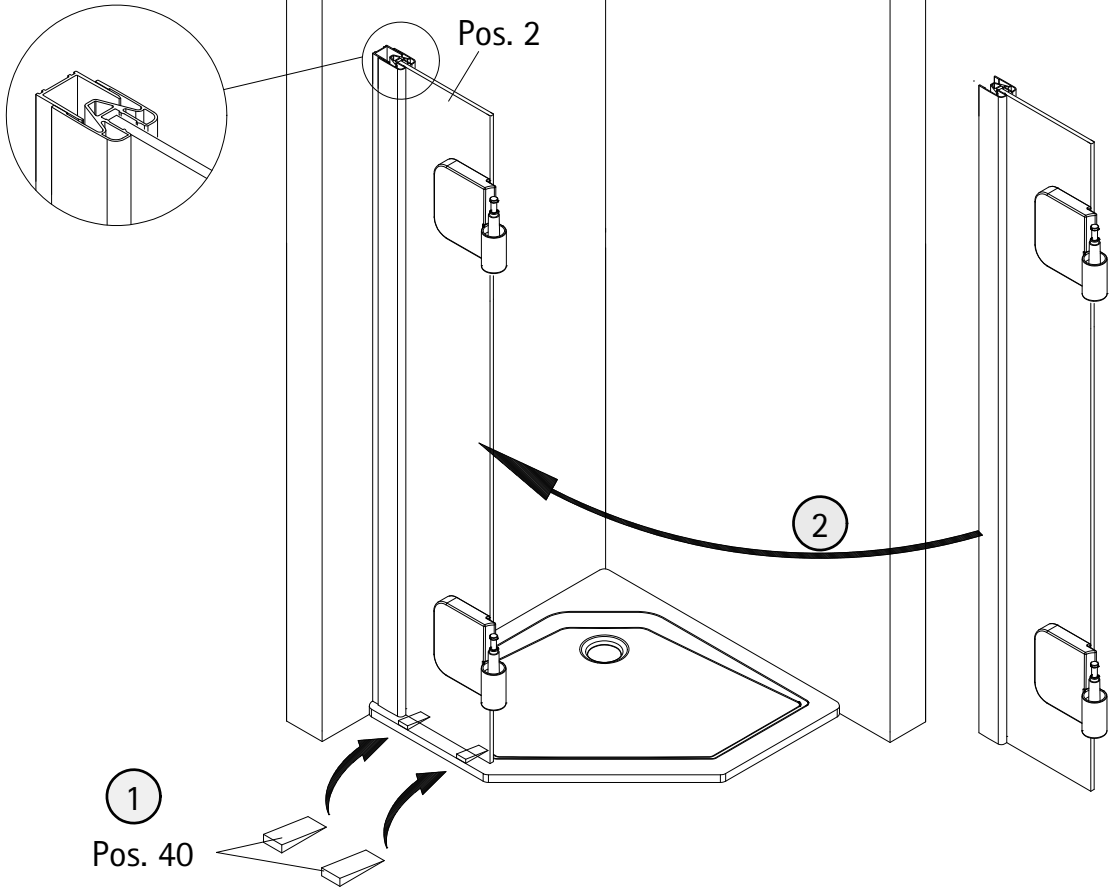
3



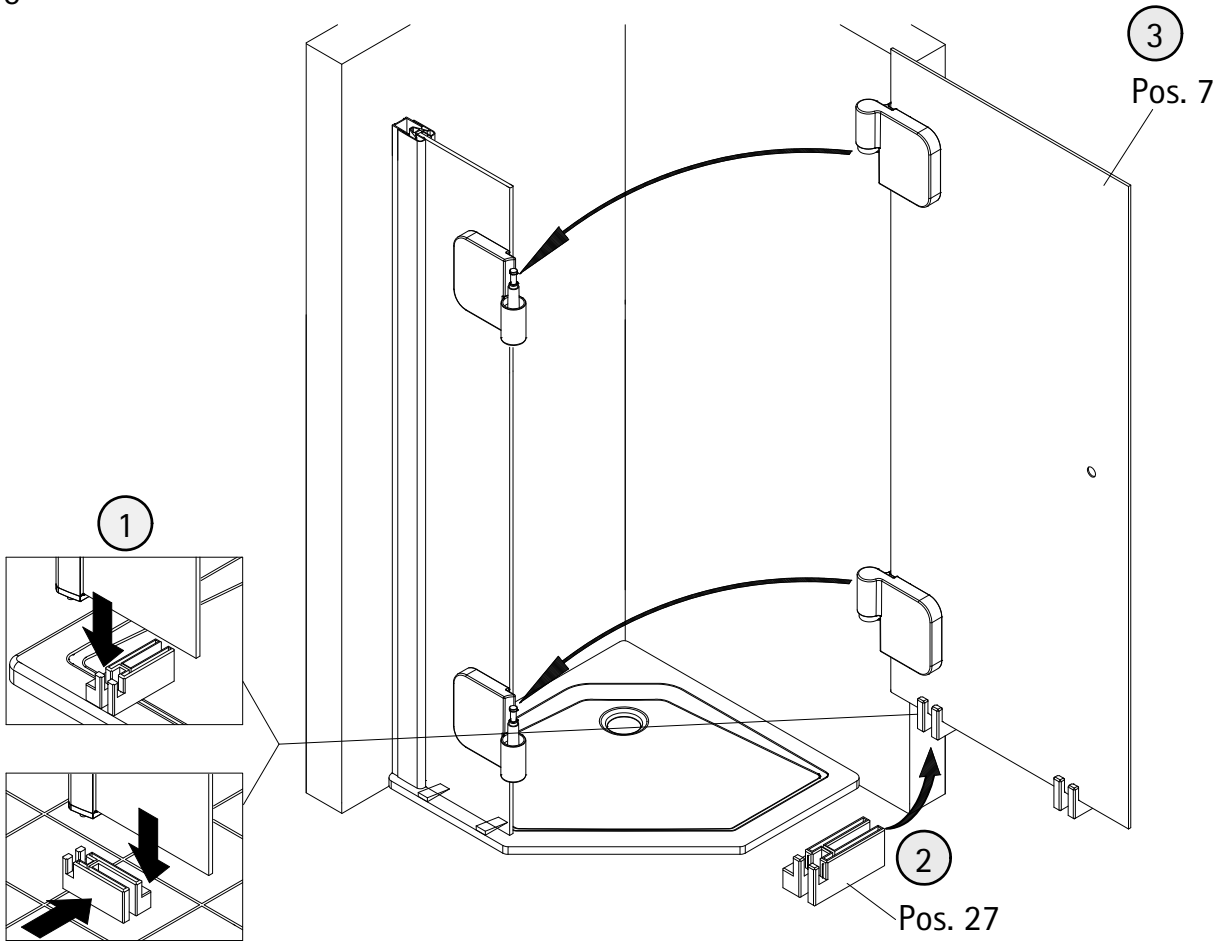
4



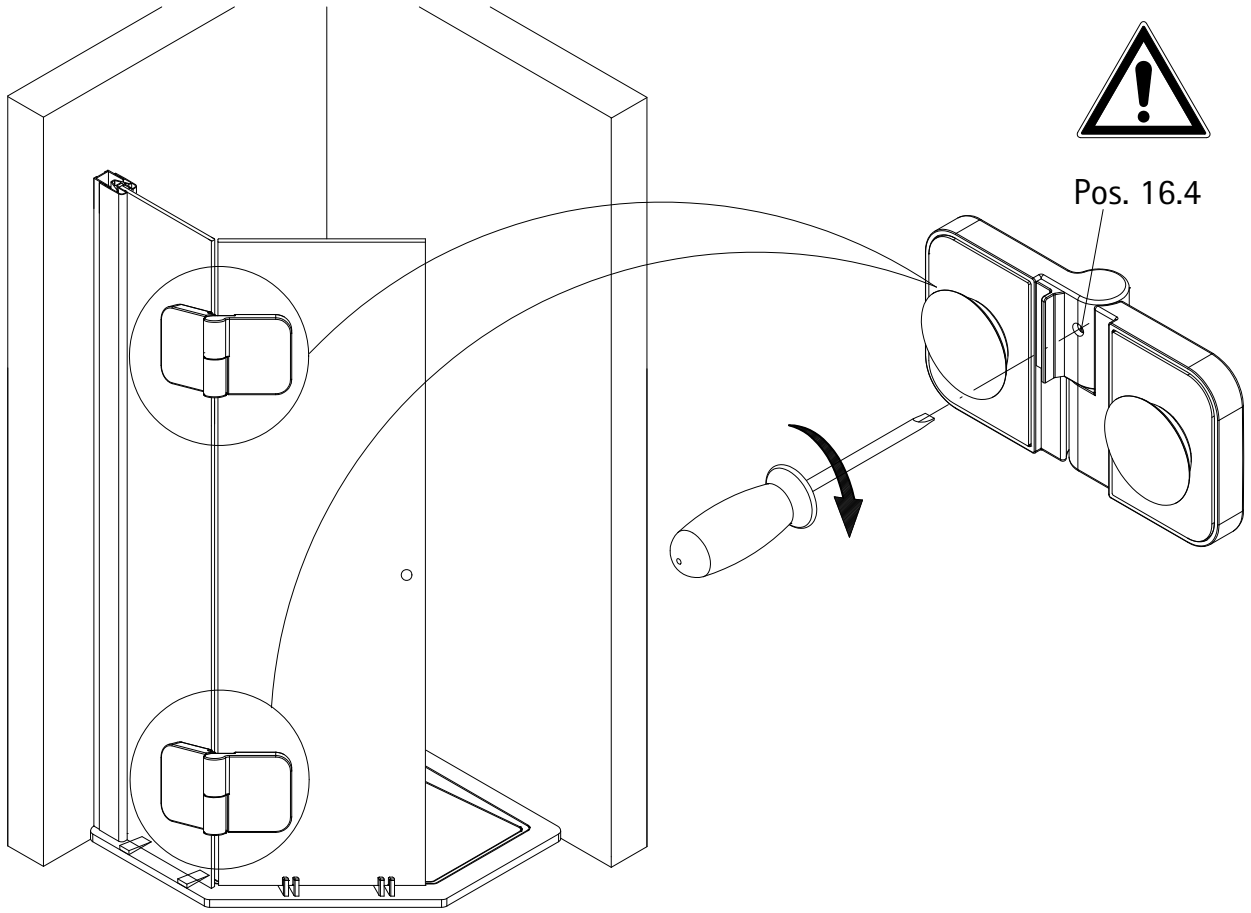
5



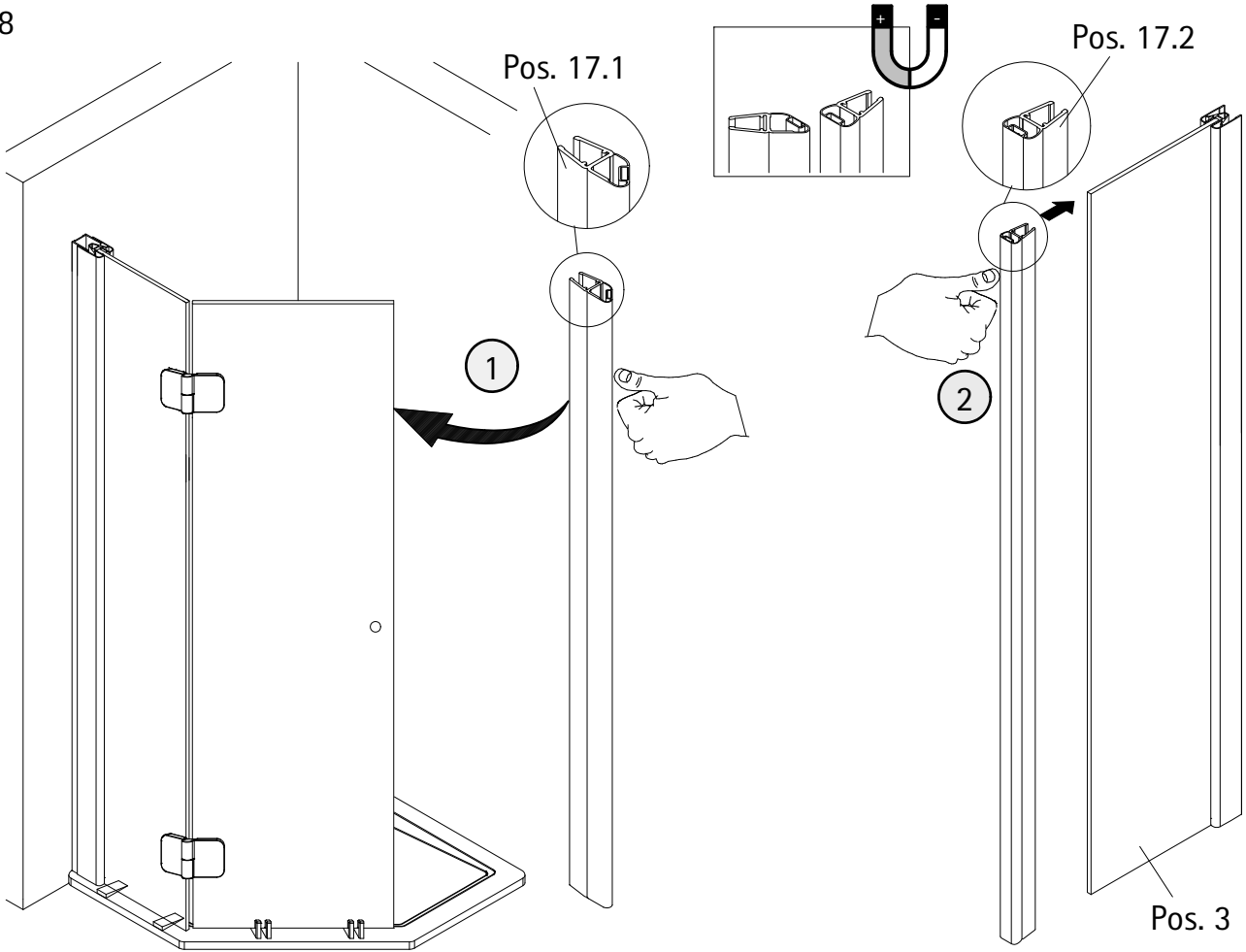
6



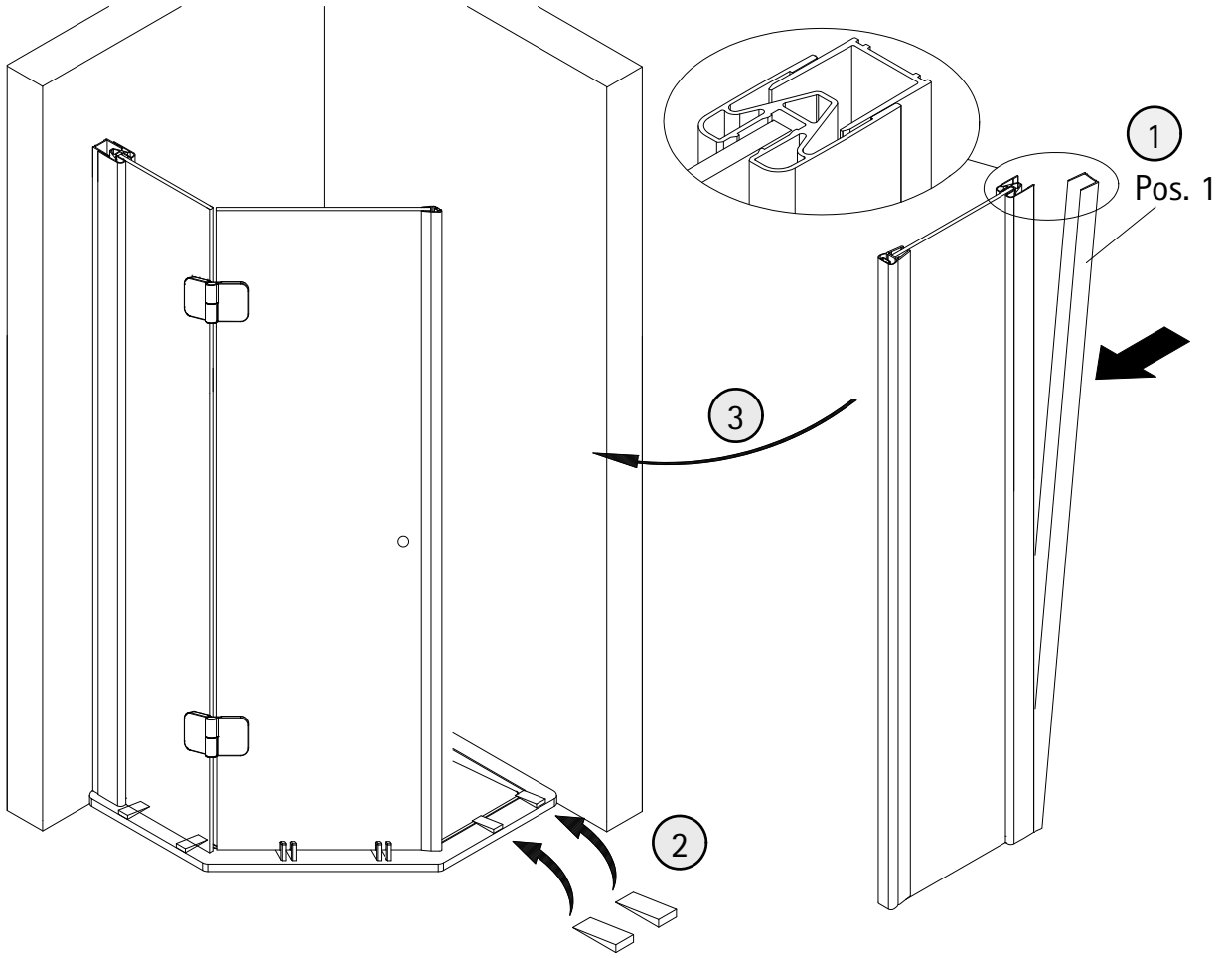
7



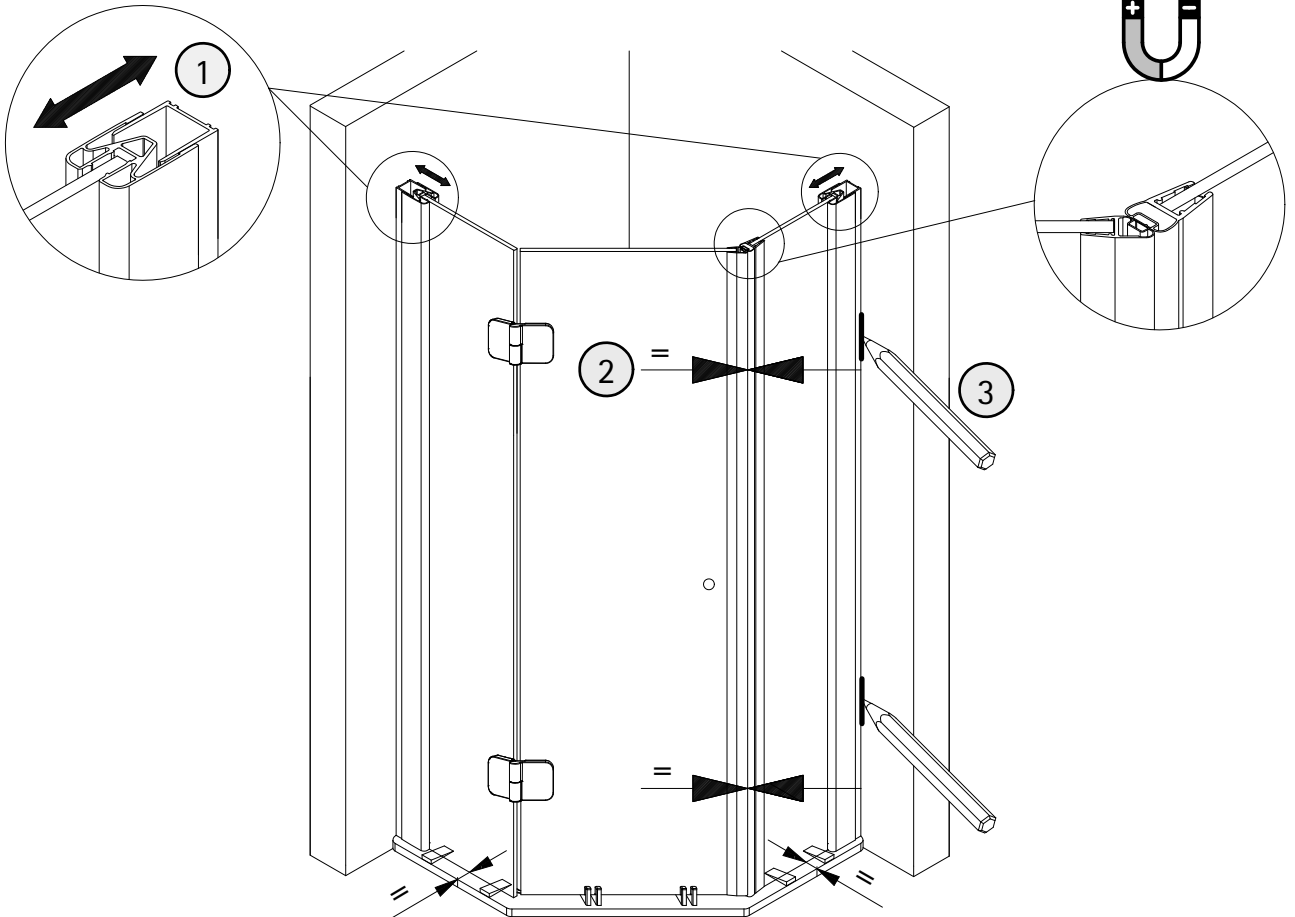
8



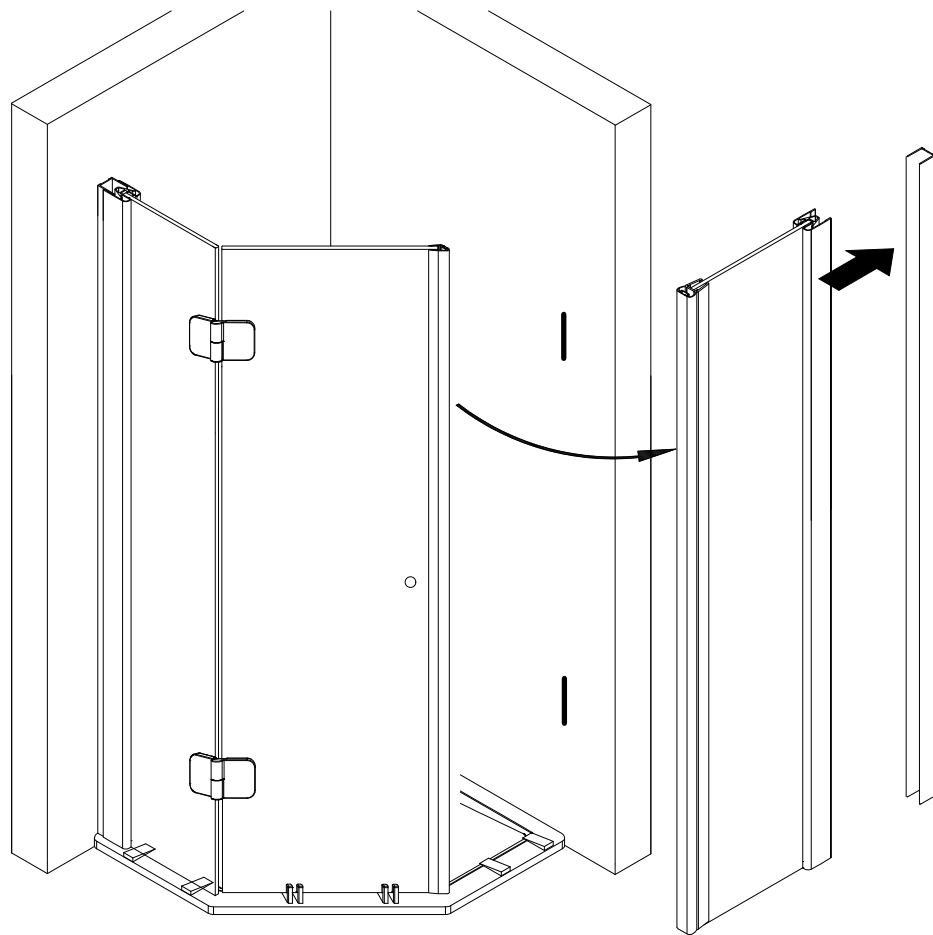
9



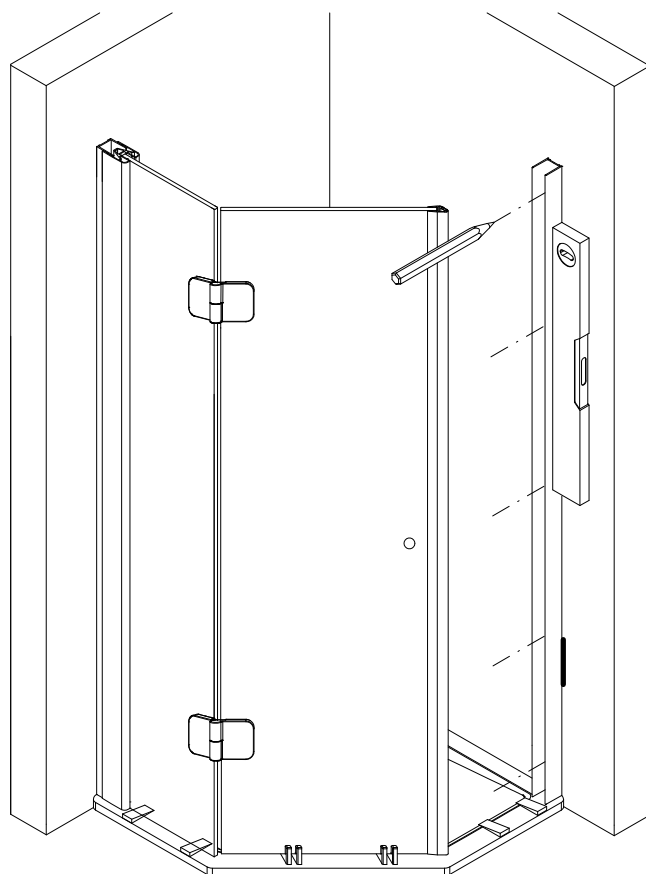
10



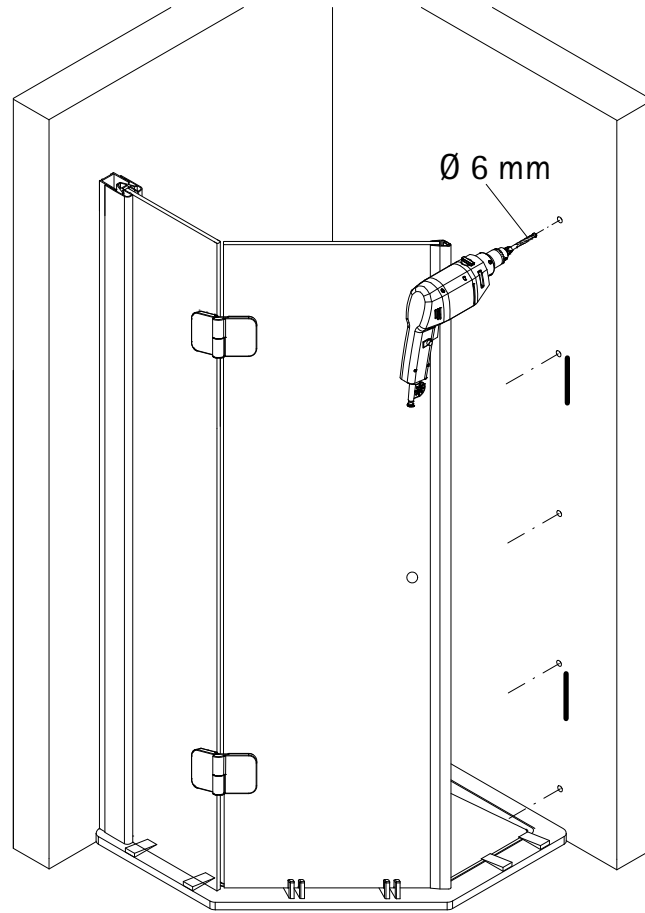
11



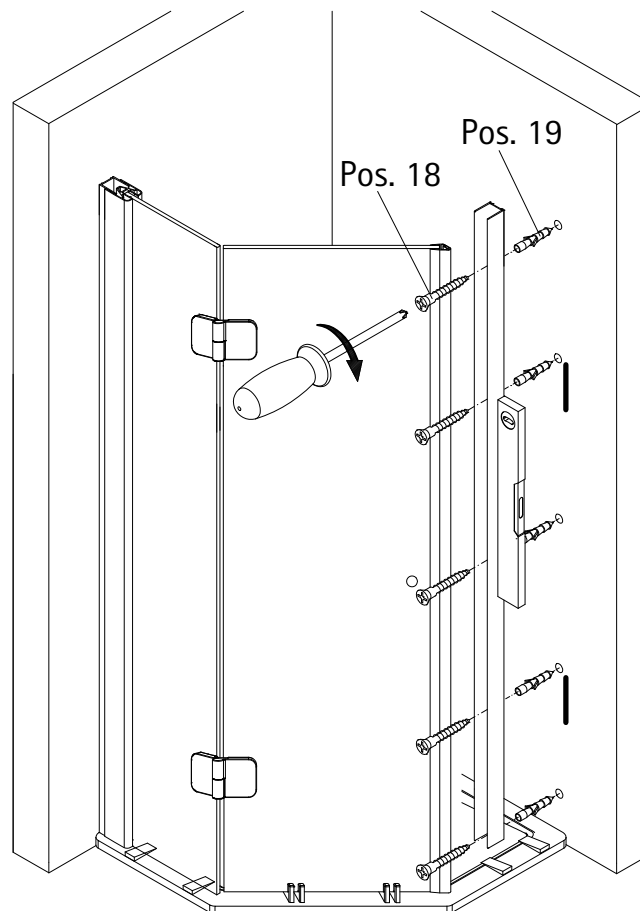
12



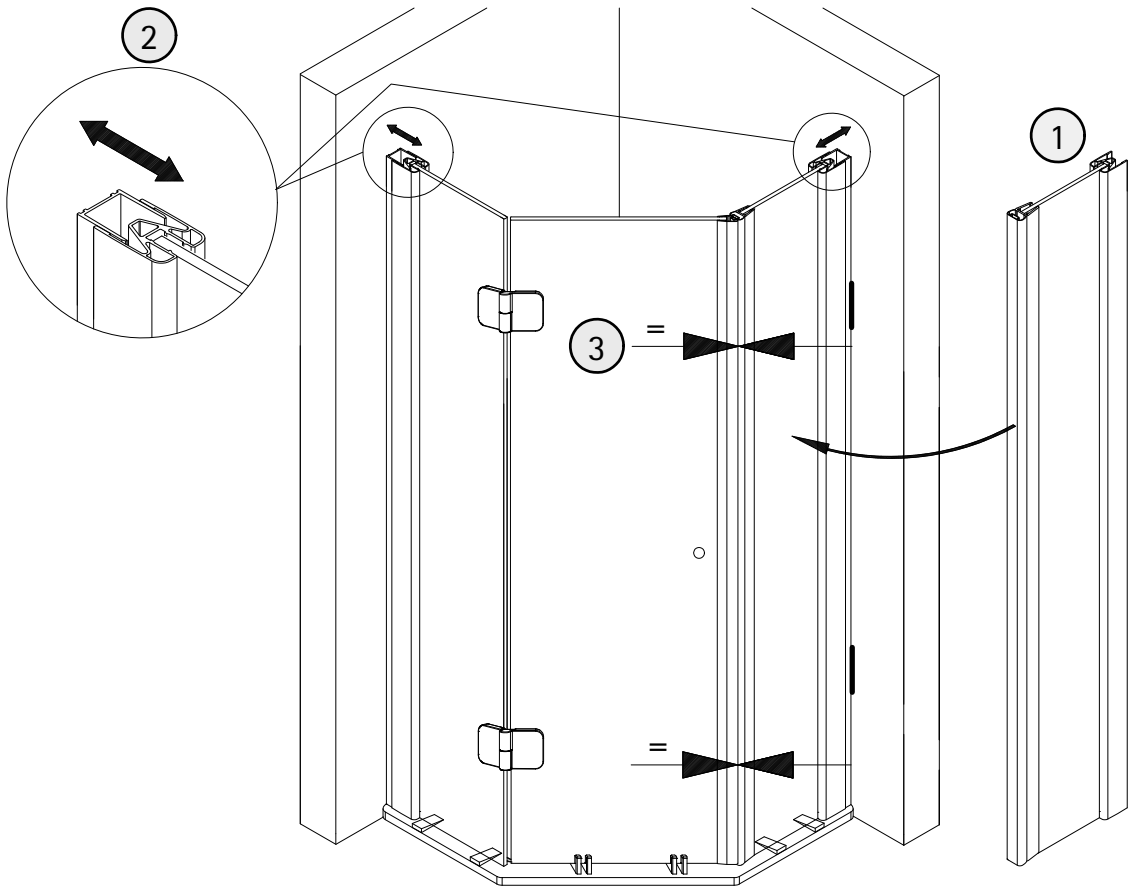
13



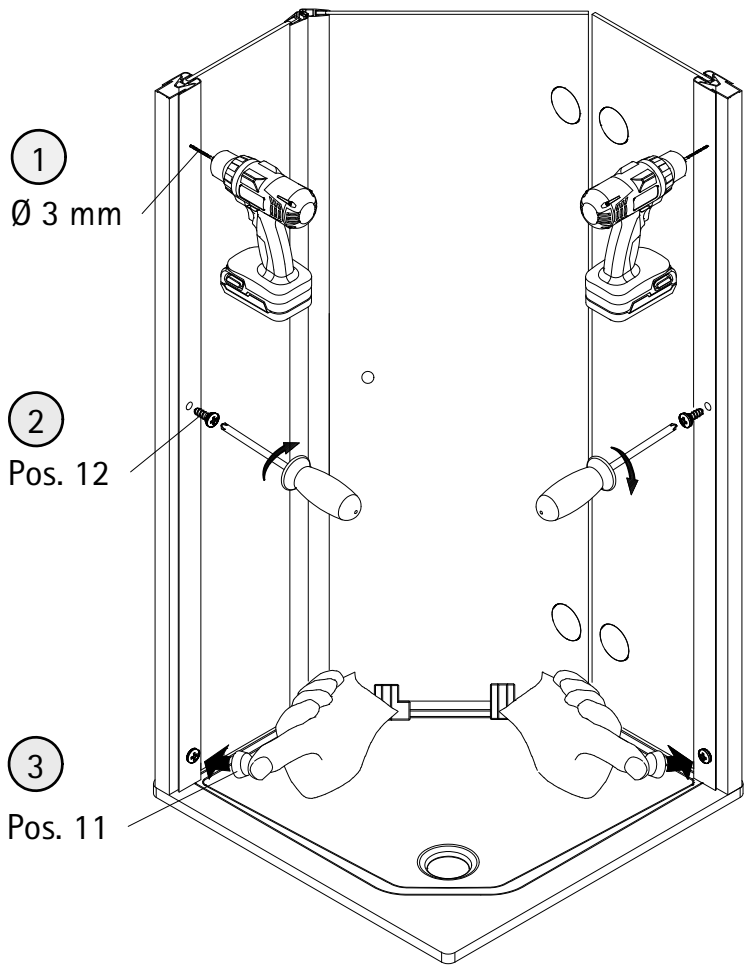
14



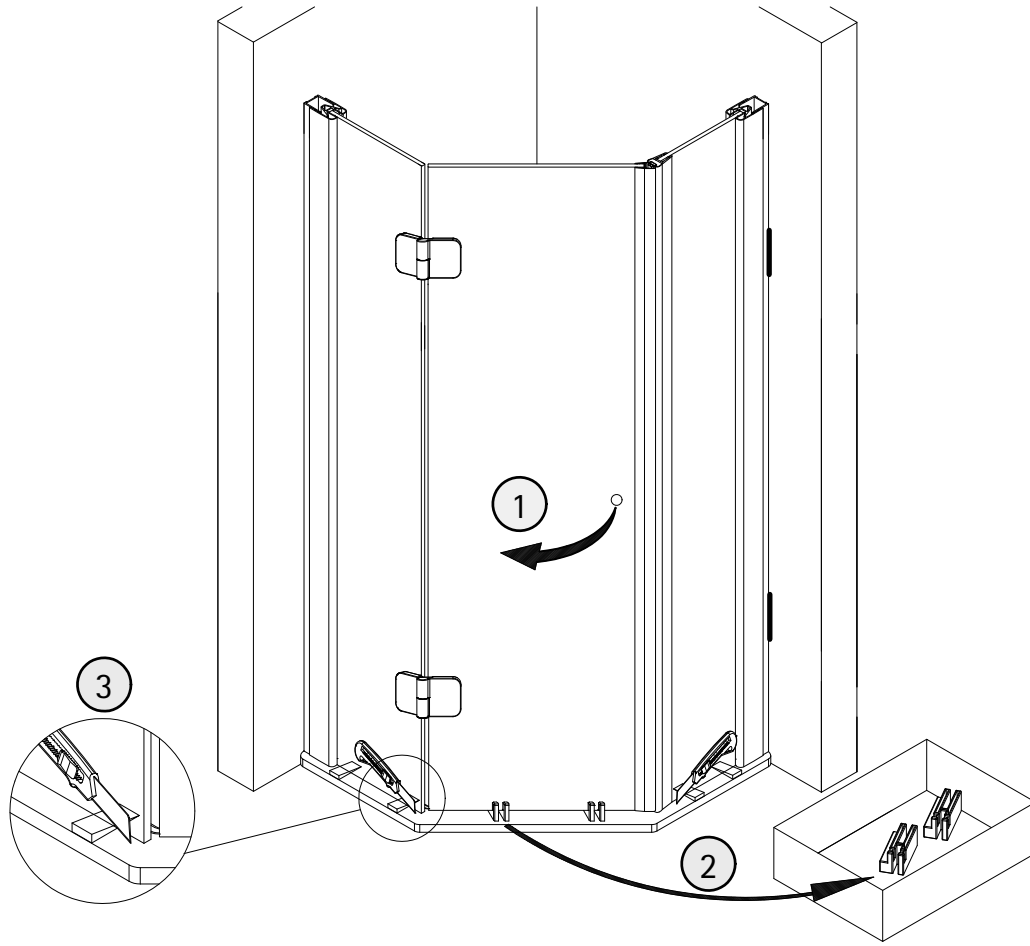
15



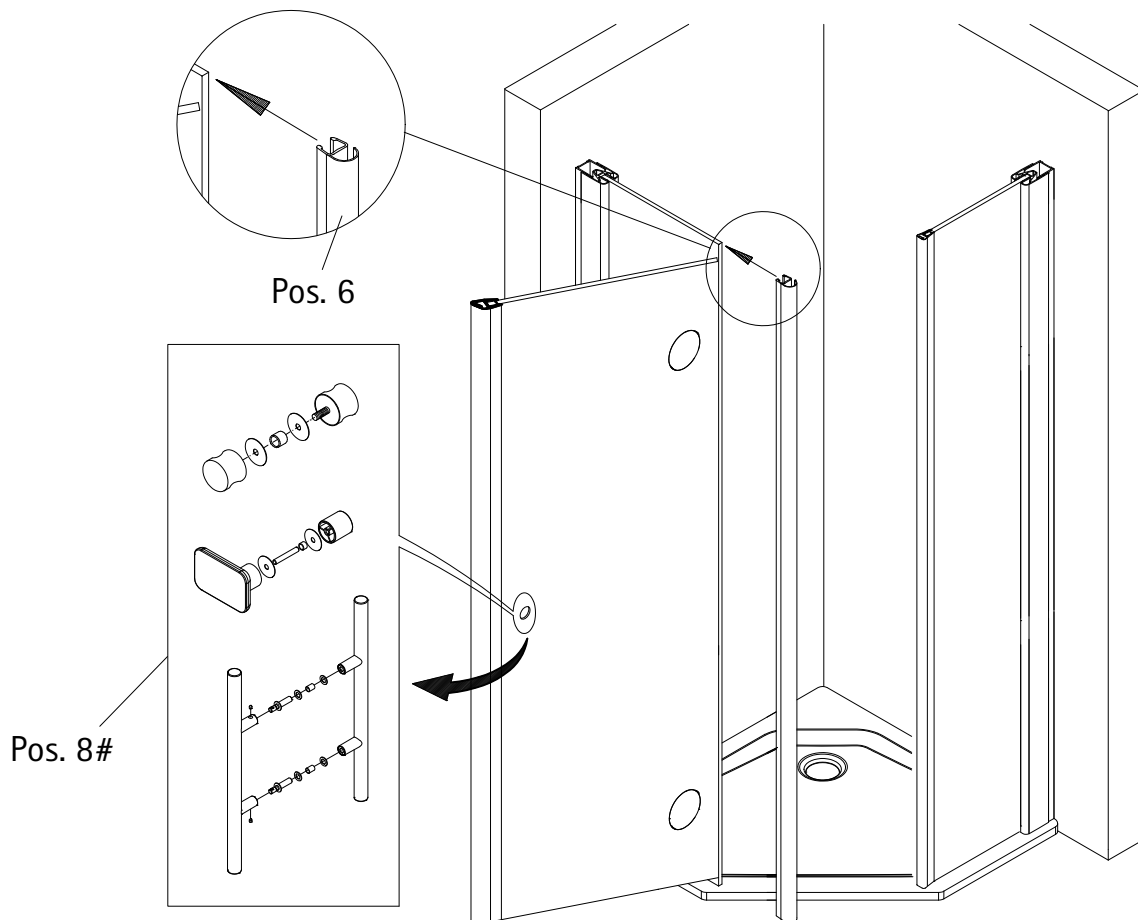
16

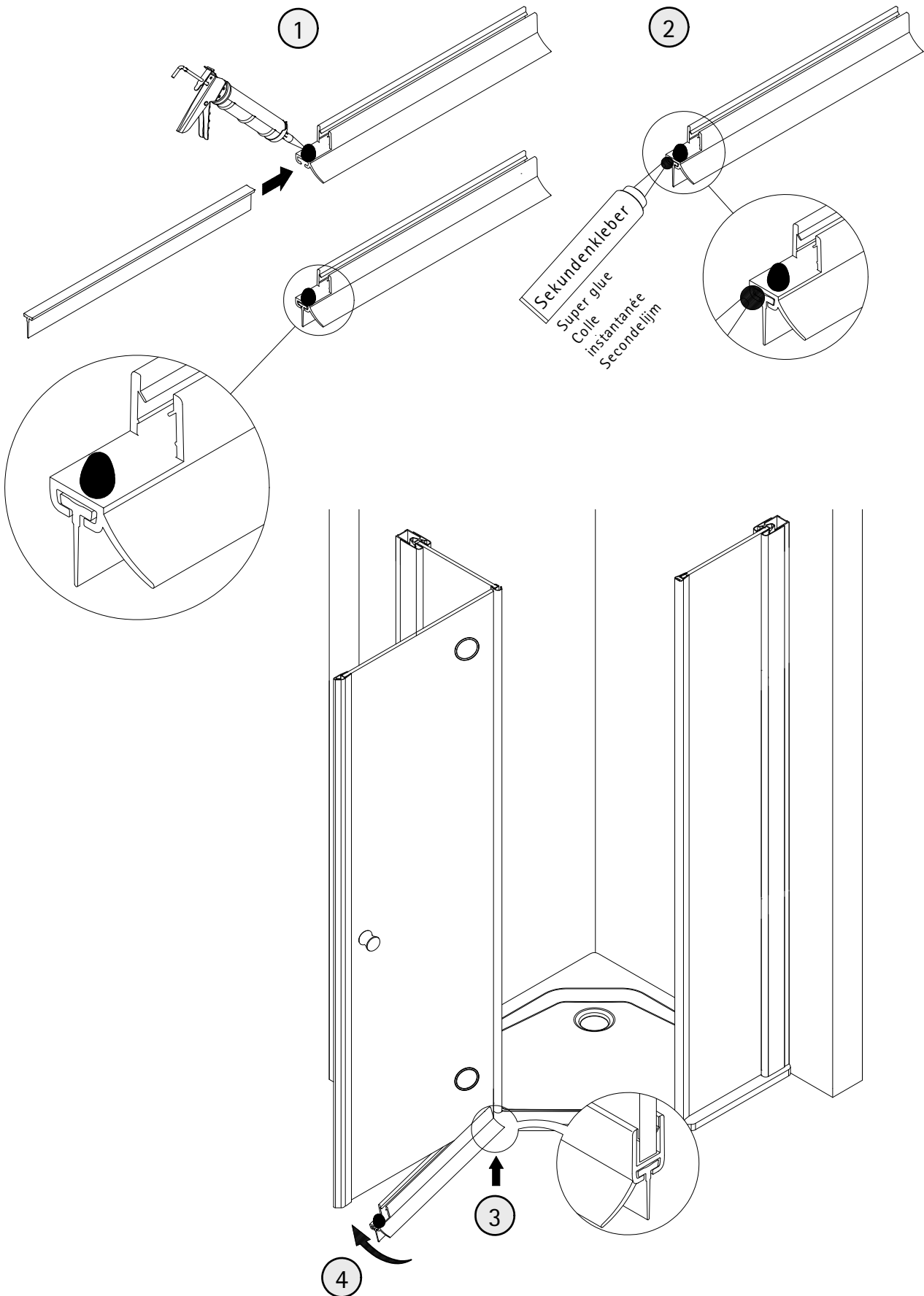


17

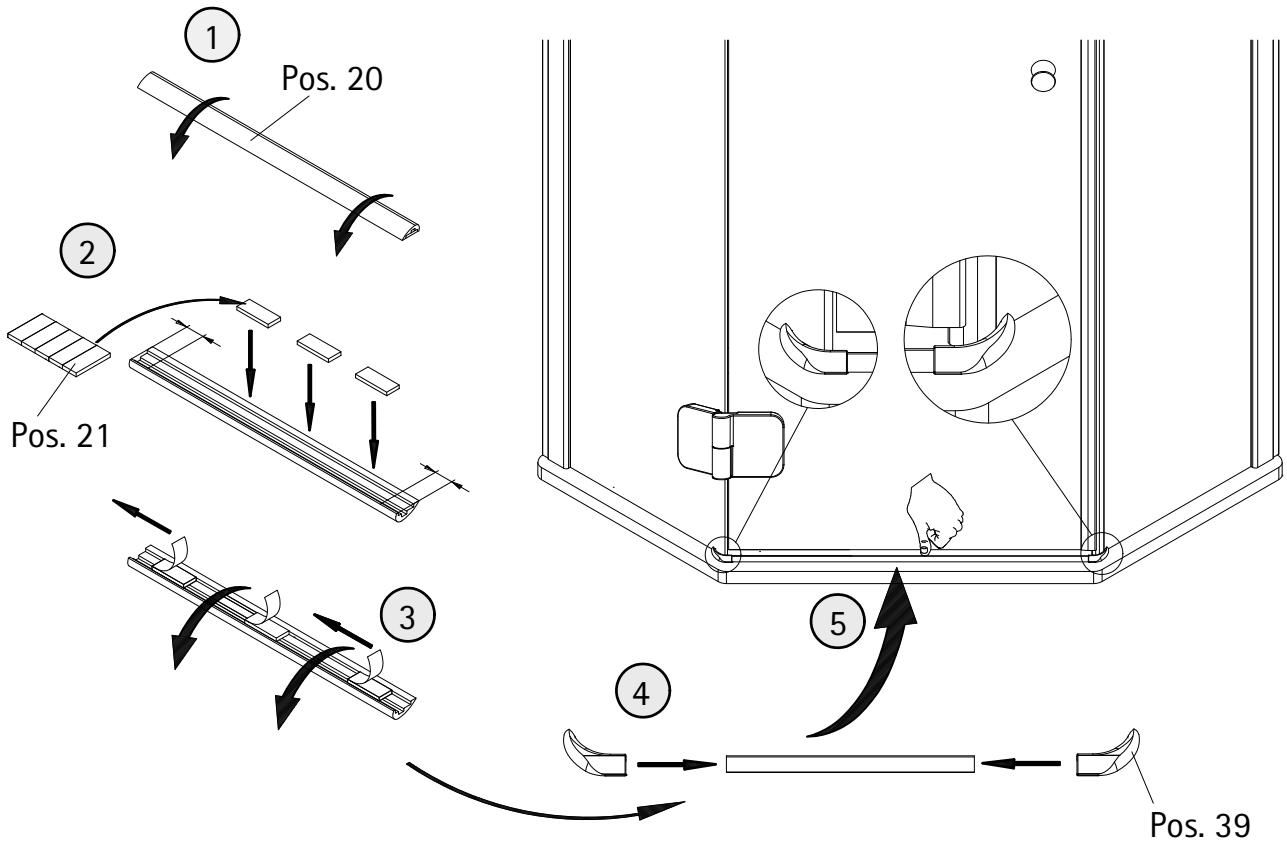


18

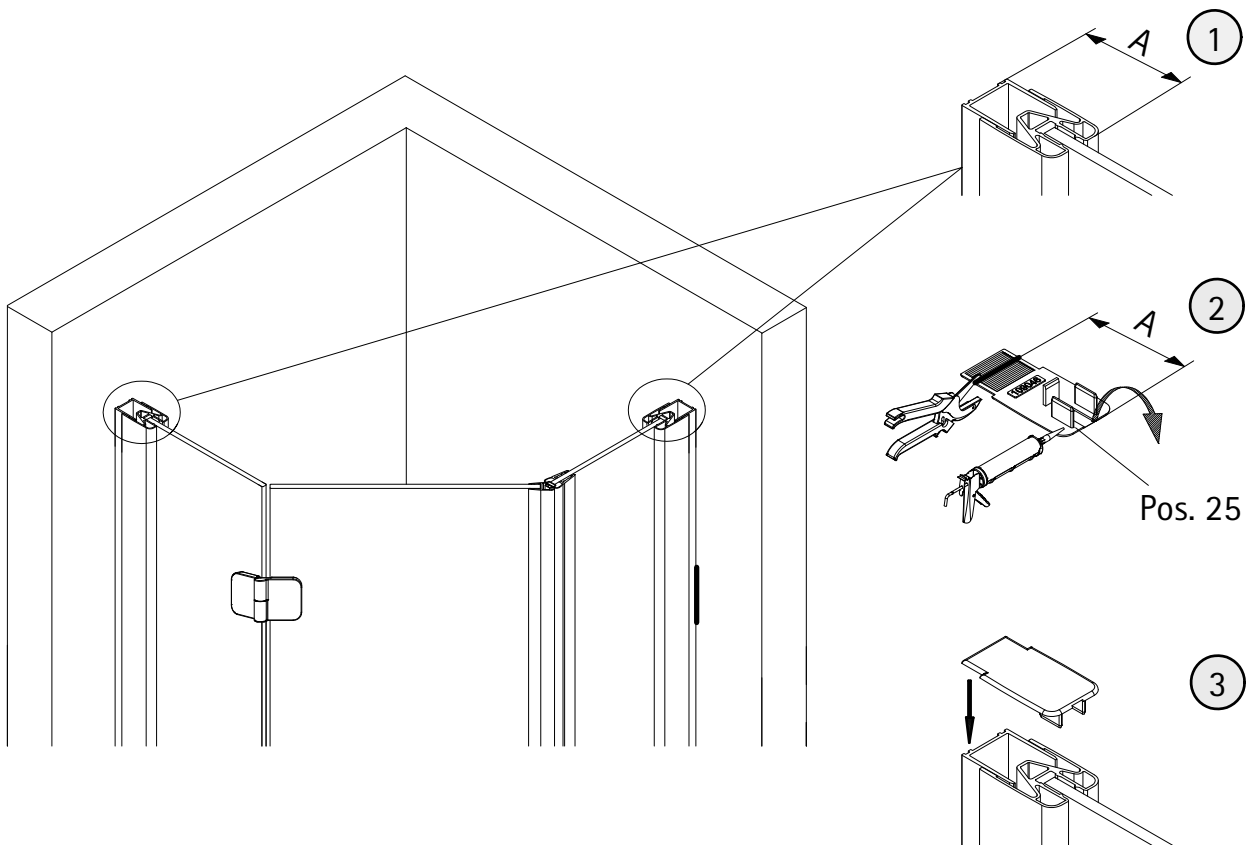


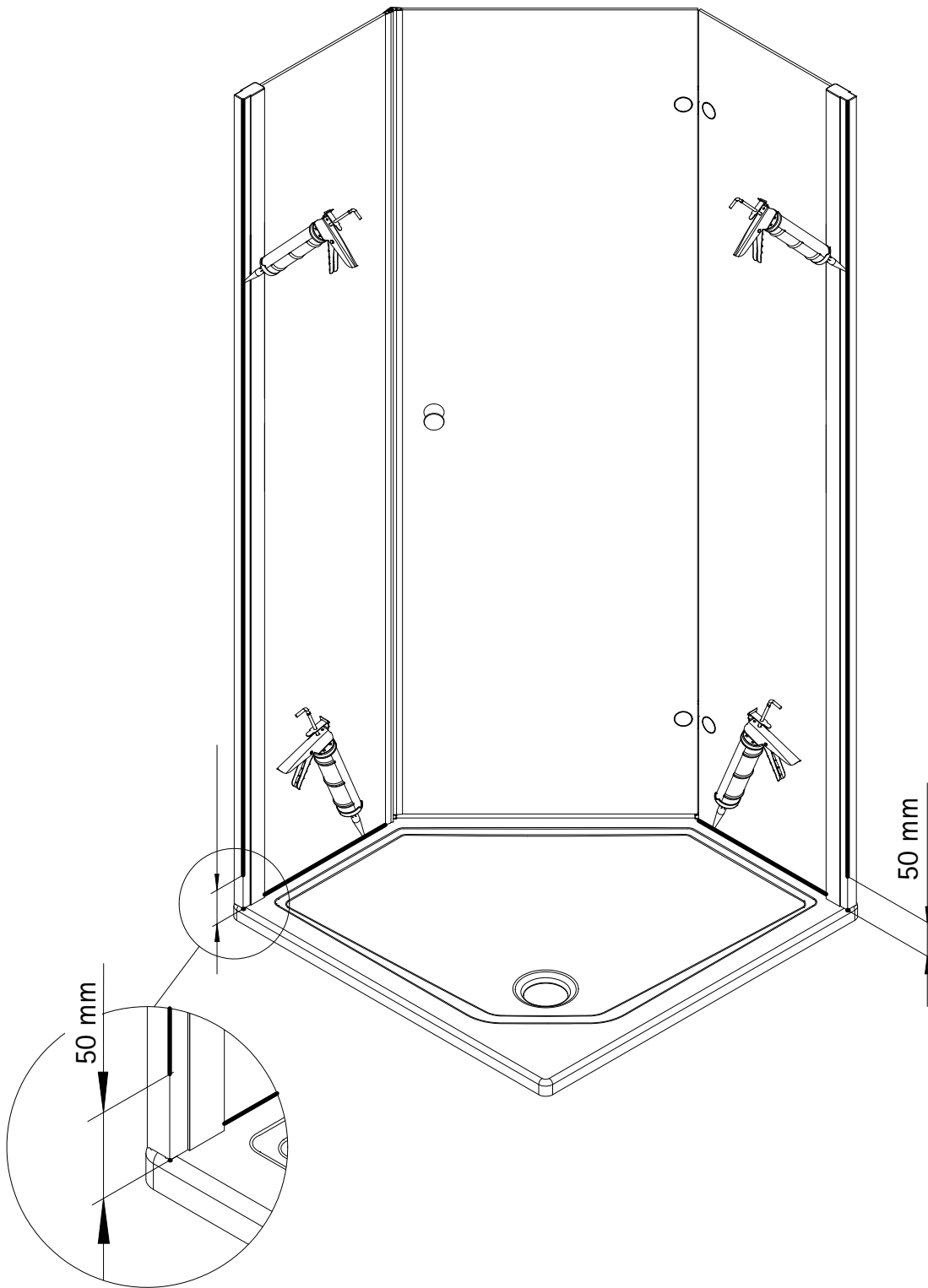


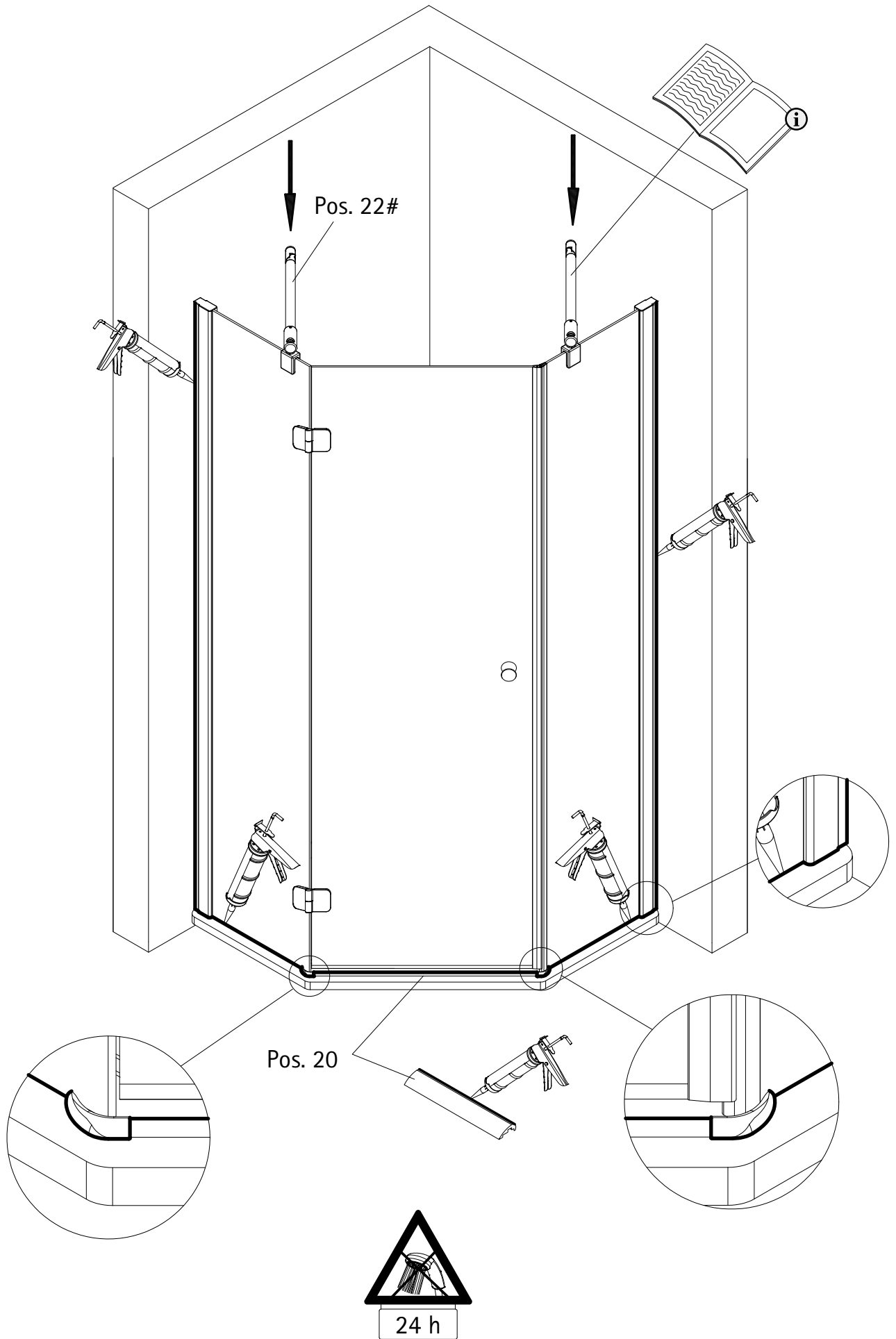
20



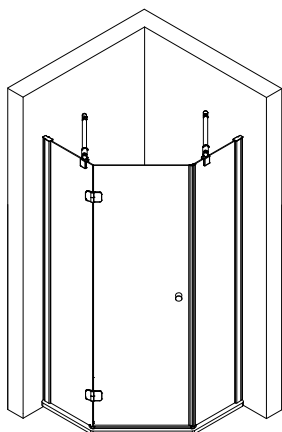
21







Kontrollbeleg Control Receipt



Prüfnummer / Inspection number



Duschservice
Zum Hohlen Morgen 22
59939 Olsberg
Deutschland / Germany / Allemagne / Duitsland



Ersatzteilbestellung:



Fax 02962 / 972-4260

Allgemeine technische Probleme:



Telefon 02962 / 972-40

E-mail:



ersatzteile@duschservice.de