

SAPHIR

DE Einbau-/ Montage-/ und Wartungsanleitung für
SAPHIR Universalschacht 600 / 900 / 1200 L

>> Seite 1-12

EN Installation / mounting and maintenance instructions for
SAPHIR universal shaft 600 / 900 / 1200 l

>> Page 13-24

FR Notice d'installation et d'utilisation du
Réservoir SAPHIR 600 / 900 / 1200 L

>> Page 14-36

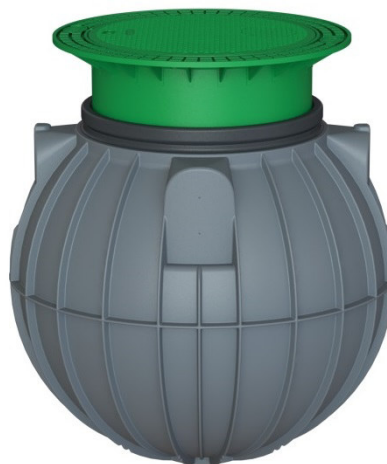
ES Instrucciones de instalación / montaje / y mantenimiento
para la arqueta universal SAPHIR 600 / 900 / 1200 L

>> Página 37-48



Einbau-/ Montage-/ und Wartungsanleitung für SAPHIR Universalschacht 600 / 900 / 1200 L

600 L **Best.-Nr. 330455**
900 L **Best.-Nr. 330456**
1200 L **Best.-Nr. 330457**



Die in dieser Anleitung beschriebenen Punkte sind unbedingt zu beachten. Bei Nichtbeachtung erlischt jeglicher Garantieanspruch. Für alle über GRAF bezogenen Zusatzartikel erhalten Sie separate in der Transportverpackung beiliegende Einbauanleitungen.

Eine Überprüfung der Bauteile auf eventuelle Beschädigungen hat unbedingt vor dem Versetzen in die Baugrube zu erfolgen.

Fehlende Anleitungen können Sie unter www.graf.info downloaden oder bei GRAF anfordern.

Inhaltsübersicht

1.	ALLGEMEINE HINWEISE	2
1.1	Sicherheit	2
2.	TRANSPORT, LAGERUNG UND ENTLADUNG	3
2.1	Transport	3
2.2	Lagerung	3
2.3	Entladung	3
3.	EINBAUBEDINGUNGEN	4
4.	TECHNISCHE DATEN	5
5.	AUFBAU SCHACHT	7
6.	EINBAU UND MONTAGE	7
6.1	Baugrund	8
6.2	Baugrube	8
7.	MONTAGE TELESKOP-DOMSCHACHT	11
7.1	Teleskop-Domschacht montieren	11
7.2	Teleskop-Domschacht begehbar	11
7.3	Teleskop-Domschacht PKW-befahrbar	11
7.4	Teleskop-Domschacht LKW-befahrbar	11
8.	MONTAGE ZWISCHENSTÜCK	12
8.1	Zwischenstück montieren	12
9.	INSPEKTION UND WARTUNG	12

1. Allgemeine Hinweise

1.1 Sicherheit

Bei sämtlichen Arbeiten sind die einschlägigen Unfallverhütungsvorschriften nach BGV C22 zu beachten. Besonders bei Begehung des Schachtes ist eine 2. Person zur Absicherung erforderlich.

Des Weiteren sind bei Einbau, Montage, Wartung, Reparatur usw. die in Frage kommenden Vorschriften und Normen zu berücksichtigen. Hinweise hierzu finden Sie in den dazugehörigen Abschnitten dieser Anleitung.

Bei sämtlichen Arbeiten an der Anlage bzw. Anlagenteilen ist immer die Gesamtanlage außer Betrieb zu setzen und gegen unbefugtes Wiedereinschalten zu sichern.

Der Schachtdeckel ist stets, außer bei Arbeiten am Schacht, verschlossen zu halten, ansonsten besteht höchste Unfallgefahr. Der Sitz des Deckels ist regelmäßig zu kontrollieren. Es sind nur Original GRAF-Abdeckungen oder von der Fa. GRAF schriftlich freigegebene Abdeckungen zu verwenden.

Die Firma GRAF bietet ein umfangreiches Sortiment an Zubehörteilen, die alle aufeinander abgestimmt sind und zu kompletten Systemen ausgebaut werden können. Die Verwendung, nicht von GRAF freigegebener Zubehörteile führt zu einem Ausschluss der Gewährleistung/Garantie.

2. Transport, Lagerung und Entladung

2.1 Transport

Während des Transportes sind die Universalschacht-Komponenten gegen Verrutschen und Herunterfallen zu sichern. Werden die Komponenten zum Transport mit Spanngurten gesichert, ist zu gewährleisten, dass diese unbeschädigt bleiben.

Beanspruchungen durch Stöße sind unbedingt zu vermeiden. Auf keinen Fall dürfen die Schächte über den Untergrund gerollt oder gezogen werden.

2.2 Lagerung

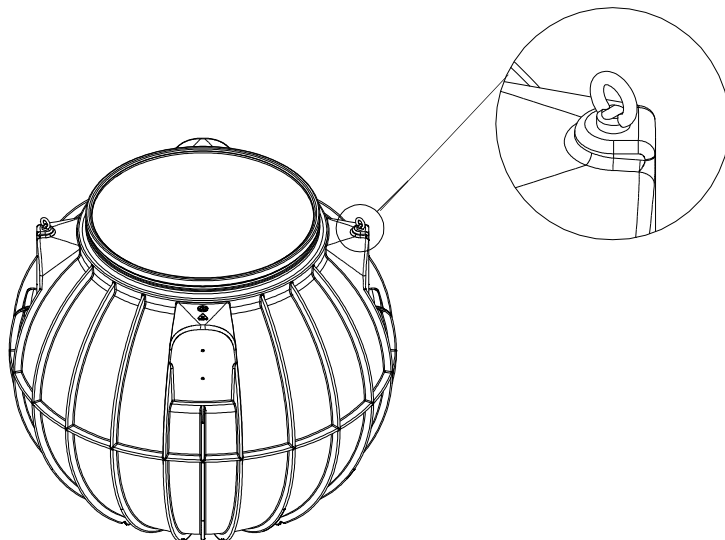
Eine notwendige Zwischenlagerung der Schächte muss auf einem geeigneten, ebenen Untergrund erfolgen. Während der Lagerung muss eine Beschädigung durch Umwelteinflüsse oder Fremdeinwirkung vermieden werden.

2.3 Entladung

Die Entladung kann über die beiden werkseitig montierten Hebeösen (Ringschrauben M8) erfolgen, welche sich an der Oberseite des Schachts links und rechts neben dem Einstiegsdom befinden (siehe Abb.).

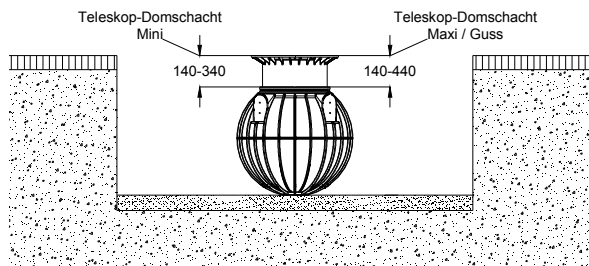
Achtung: Bitte beachten Sie, dass die Entladung nur im leeren Zustand des Schachtes erfolgen darf und zügig ausgeführt werden sollte, um die Hebeösen nicht zu lange zu belasten.

Auf keinen Fall dürfen sich Personen unter der angehobenen Last aufhalten!



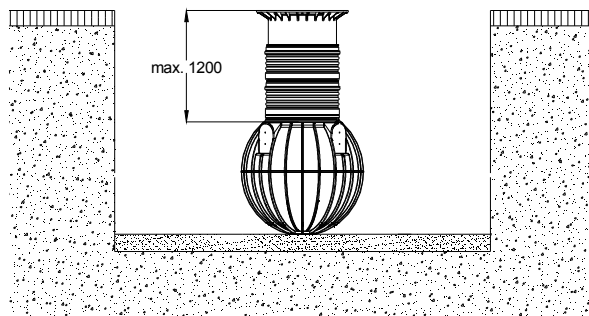
3. Einbaubedingungen

Überdeckungshöhen mit Teleskop-Domschacht (Mini bzw. Maxi) im Grünbereich.

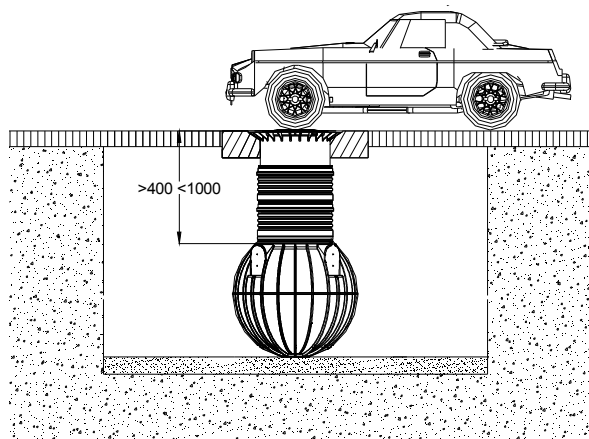


Überdeckungshöhen mit Zwischenstücken und Teleskop-Domschacht maximal.

(nur im Grünbereich – nicht in Verbindung mit PKW-befahrenen Flächen).



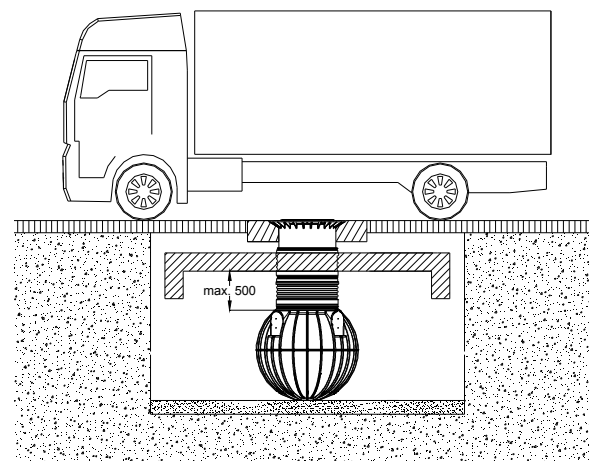
Überdeckungshöhen mit Teleskop-Domschacht Guss (Klasse B) im PKW-befahrenen Bereich bis max. 3,5 Tonnen ohne Grund- und Schichtenwasser, siehe auch 7.3.



Überdeckungshöhen mit Teleskop-Domschacht Guss oder LKW

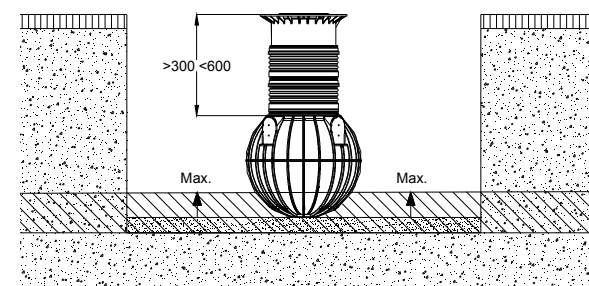
(mit Abdeckung Klasse B bzw. D – bauseits zu stellen), im LKW-befahrenen Bereich – ohne Grund- und Schichtenwasser, siehe auch 6.2.3. und 7.4.

Achtung: LKW-Befahrbarkeit nur in Verbindung mit einer selbsttragenden, eisenarmierten Betonbrücke!



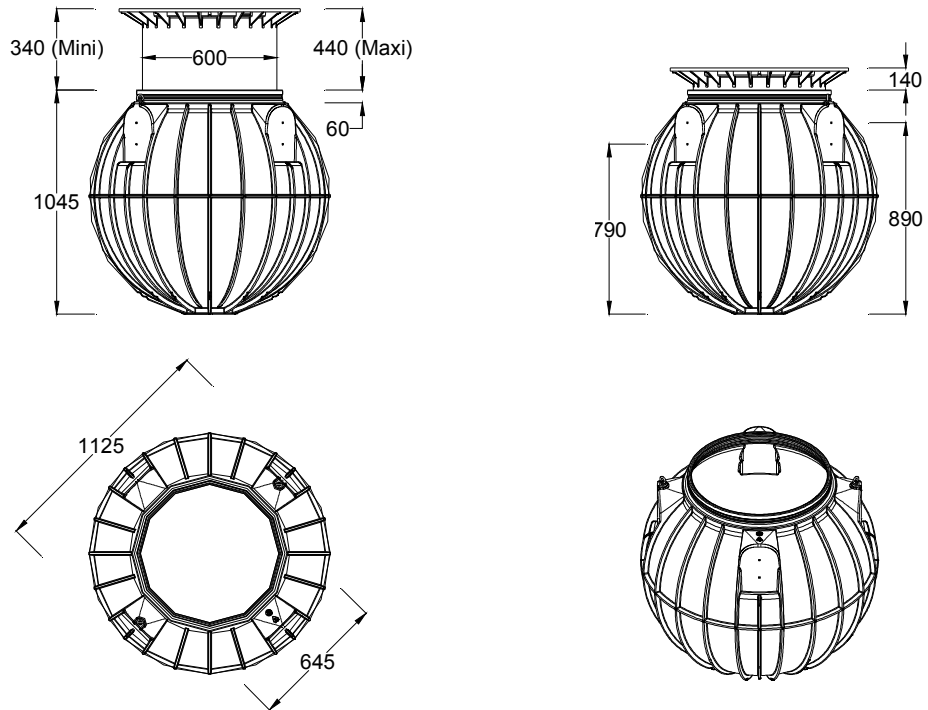
Überdeckungshöhen bei Installation in Grundwasser - die schraffierte Fläche gibt die zulässige Eintauchtiefe des Schachtes an, siehe auch 6.2.2.

(nur im Grünbereich – nicht in Verbindung mit befahrenen Flächen)

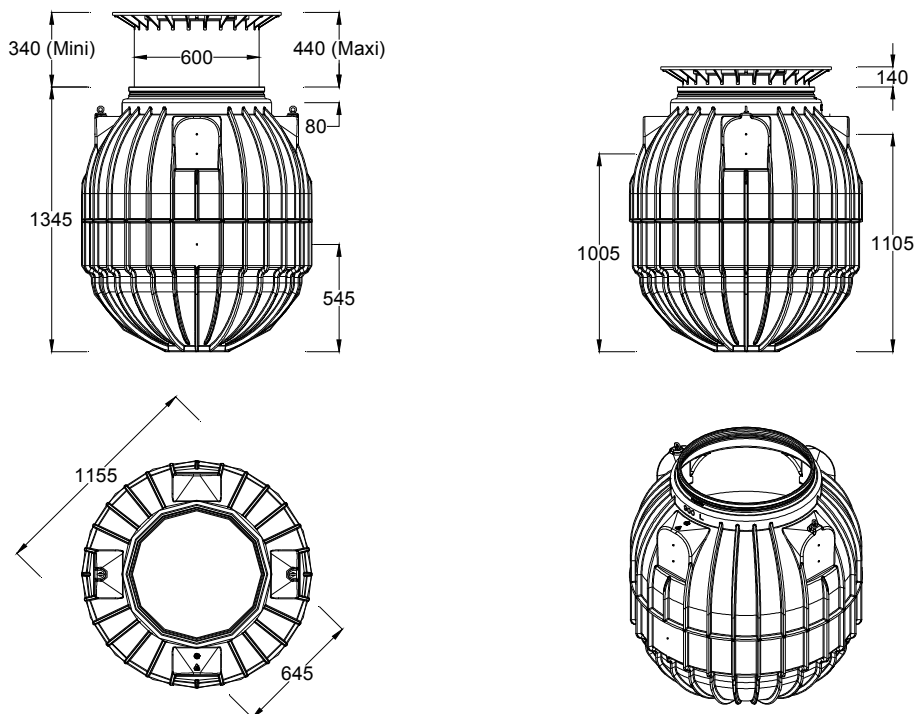


4. Technische Daten

600 L:

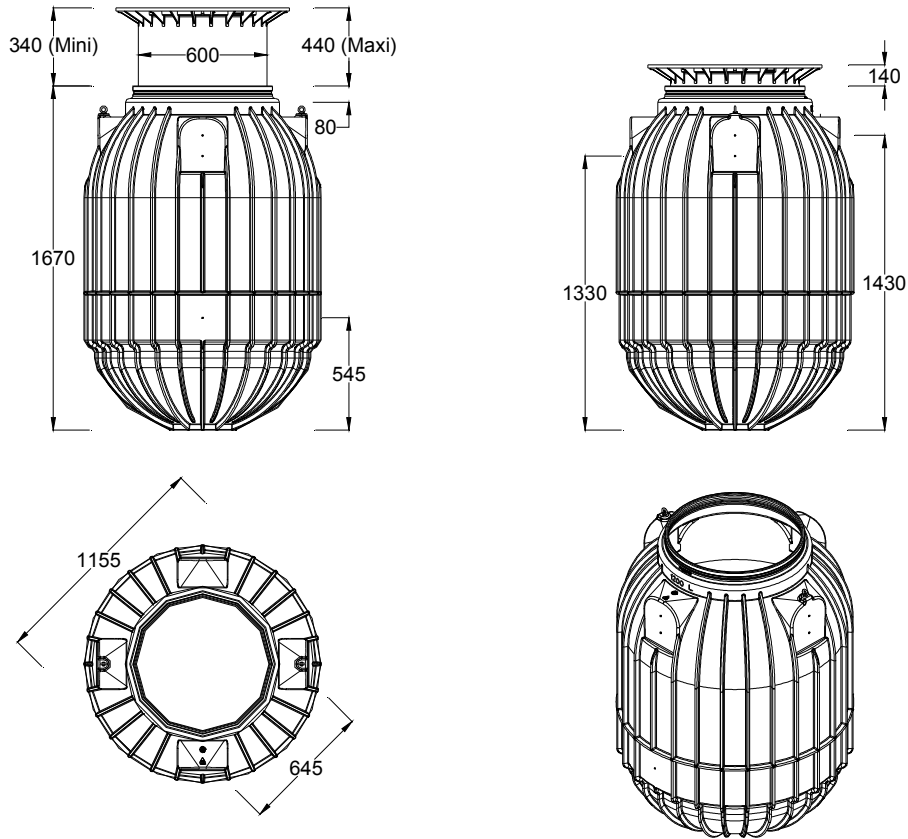


900 L:



4. Technische Daten

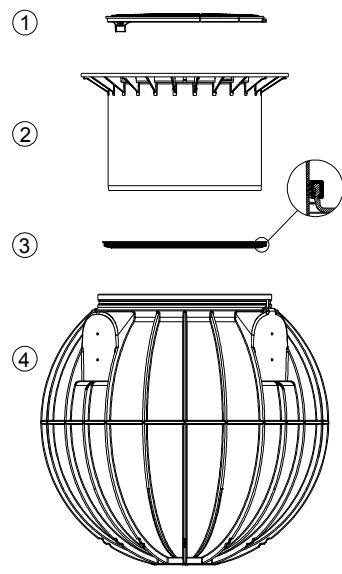
1200 L:



Schacht	600 L	900 L	1200 L
Art.-Nr.	330455	330456	330457
Gewicht	27 kg	47 kg	58 kg
L	Ø 1125 mm	Ø 1155 mm	Ø 1155 mm
B	Ø 1125 mm	Ø 1155 mm	Ø 1155 mm
H	985 mm	1265 mm	1590 mm
*Hges	1045 mm	1345 mm	1670 mm

5. Aufbau Schacht

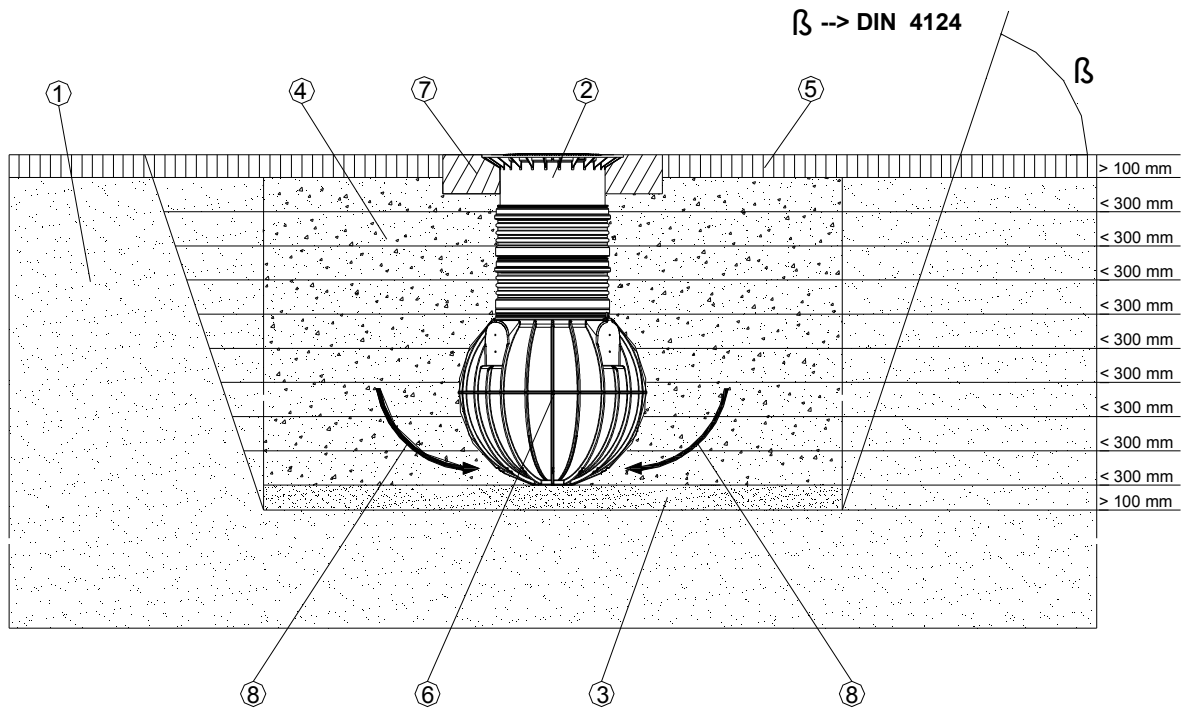
- ① PE-Deckel Teleskop-Domschacht
- ② Teleskop-Domschacht (um 5° neigbar)
- ③ Profildichtung
- ④ SAPHIR Universalschacht



6. Einbau und Montage

- | | |
|--|--|
| <ul style="list-style-type: none"> ① Erdreich ② Teleskop-Domschacht ③ verdichteter Unterbau ④ Umhüllung (Rundkornkies max. Körnung 8/16) | <ul style="list-style-type: none"> ⑤ Deckschicht ⑥ SAPHIR Universalschacht ⑦ Betonschicht, bei befahrenen Flächen ⑧ Auf dichte Verfüllung im unteren Drittel des Schachtes ist besonders zu achten |
|--|--|

β --> DIN 4124 ab 1250 mm Baugrubentiefe



6. Einbau und Montage

6.1 Baugrund

Vor der Installation müssen folgende Punkte unbedingt abgeklärt werden:

- Die bautechnische Eignung des Bodens nach DIN 18196
- Maximal auftretende Grundwasserstände bzw. Sickerfähigkeit des Untergrundes
- Auftretende Belastungsarten, z.B. Verkehrsbelastung

ACHTUNG! LKW-Befahrbarkeit nur in Verbindung mit einer selbsttragenden, eisenarmierten Betonbrücke!

Zur Bestimmung der bodenphysikalischen Gegebenheiten sollte ein Bodengutachten beim örtlichen Bauamt angefordert werden.

6.2 Baugrube

Damit ausreichend Arbeitsraum vorhanden ist, muss die Grundfläche der Baugrube die Schachtabmessungen auf jeder Seite um > 300 mm überragen, der Abstand zu festen Bauwerken muss mind. 1000 mm betragen.

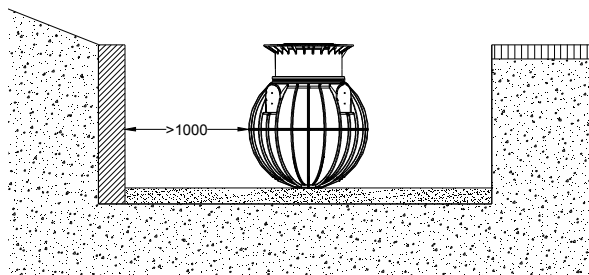
Achtung: Ab einer Grubentiefe von > 1250 mm ist eine Böschung nach DIN 4124 anzulegen. Der Baugrund muss waagrecht und eben sein und eine ausreichende Tragfähigkeit gewährleisten.

Die Tiefe der Grube muss so bemessen sein, dass die max. Erdüberdeckung (siehe Punkt 3 - Einbaubedingungen) über dem Schacht nicht überschritten wird. Für die ganzjährige Nutzung der Anlage ist eine Installation des Schachtes und der wasserführenden Anlagenteile im frostfreien Bereich notwendig. In der Regel liegt die frostfreie Tiefe bei ca. 600-800 mm, genaue Angaben hierzu erhalten Sie bei der zuständigen Behörde.

Als Unterbau wird eine Schicht verdichteter Rundkornkies (Körnung 8/16, Dicke ca. 100-150 mm) aufgetragen.

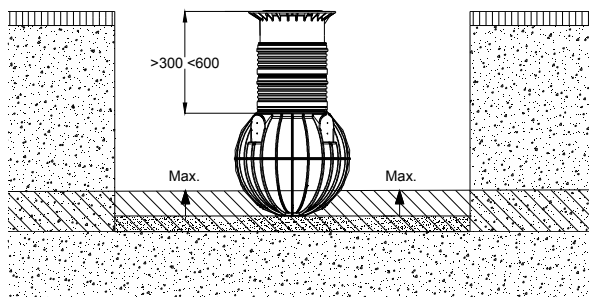
6.2.1 Hanglage, Böschung etc.

Beim Einbau des Schachtes in unmittelbarer Nähe (< 5 m) eines Hanges, Erdhügels oder einer Böschung, muss eine statisch berechnete Stützmauer zur Aufnahme des Erddrucks errichtet werden. Die Mauer muss die Schachtabmessungen um mind. 500 mm in alle Richtungen überragen und einen Mindestabstand von 1000 mm zum Schacht haben.



6.2.2 Grundwasser und bindige (wasserundurchlässige) Böden (z.B. Lehmboden)

Ist zu erwarten, dass die Schächte tiefer als in der unten abgebildeten Tabelle aufgeführt ins Grundwasser eintauchen ist für eine ausreichende Ableitung zu sorgen (max. Eintauchtiefen bzw. benötigte Erdüberdeckungen siehe Tabelle). Bei bindigen, wasserundurchlässigen Böden wird eine Ableitung des Sickerwassers (z.B. über eine Ringdrainage) empfohlen (**nicht unter befahrenen Flächen**).

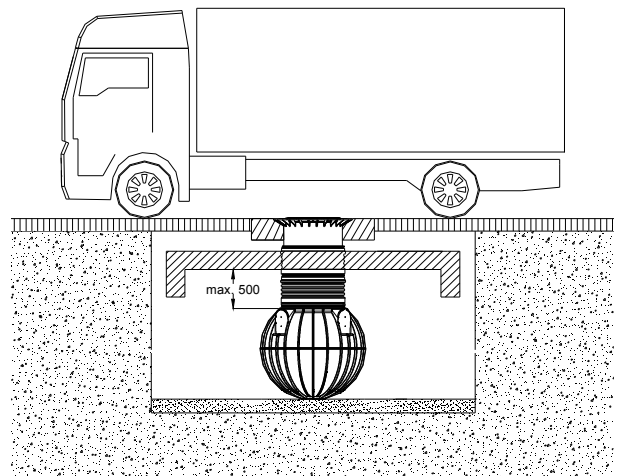


SAPHIR Universalschacht	600 L	900 L	1200 L
max. Eintauchtiefe	430 mm	430 mm	550 mm
benötigte Erdüberdeckung (mm)	min. 300 – max. 600	min. 300 – max. 600	min. 300 – max. 600

6. Einbau und Montage

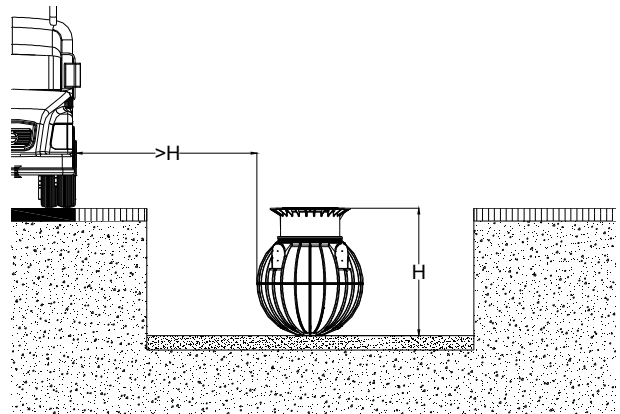
6.2.3 Installation unter LKW-befahrbaren Flächen

Die LKW-Befahrbarkeit des Schachtes ist nur in Verbindung mit einer selbsttragenden, eisenarmierten Betonbrücke zulässig. Um sicherzustellen, dass keinerlei zusätzliche Kräfte bzw. Lasteinwirkungen der LKW-Befahrbarkeit auf die Schächte übertragen werden, muss die Betonbrücke in Abmessungen und Stärke statisch berechnet werden!



6.2.4 Installation neben befahrenen Flächen

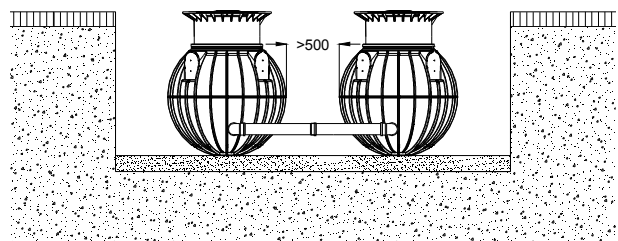
Werden die Schächte neben Verkehrsflächen installiert, die mit schweren Fahrzeugen über 3,5 Tonnen befahren werden, entspricht der Mindestabstand zu diesen Flächen mindestens der Grubentiefe.



6.2.5 Verbindung mehrerer Schächte

Die Verbindung von zwei oder mehreren Schächten erfolgt über ausreichend große Montageflächen mittels GRAF-Spezialdichtungen und KG-Rohren (bauseits zu stellen).

Die Öffnungen sind ausschließlich mit dem GRAF-Spezialkronenbohrer in der entsprechenden Größe zu bohren. Es ist darauf zu achten, dass der Abstand zwischen den Schächten mind. 500 mm beträgt. Die Rohre müssen mindestens 200 mm in die Schächte hineinragen.

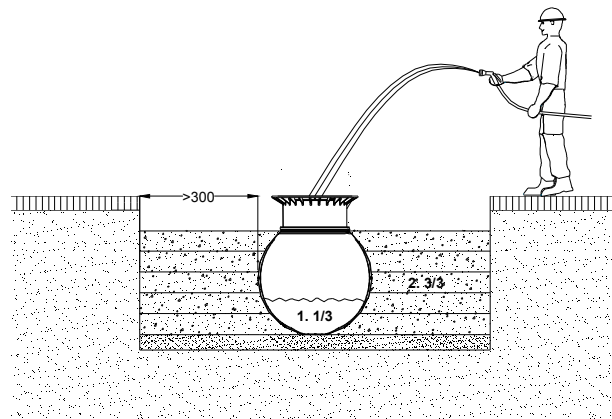


6. Einbau und Montage

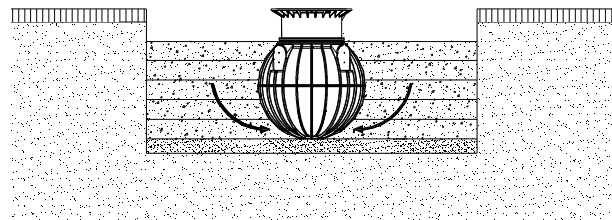
6.2.6 Einsetzen und Verfüllen

Die Schächte sind stoßfrei mit geeignetem Gerät in die vorbereitete Baugrube einzubringen.

Um das Eigengewicht des Schachtes bei der Verfüllung zu erhöhen, werden die Schächte vor dem Anfüllen der Schachtmhüllung zu 1/3 mit Wasser gefüllt, danach wird die Umhüllung (Rundkornkies max. Körnung 8/16) lagenweise in max. 30 cm Schritten bis Schachtoberkante angefüllt und verdichtet.



Die einzelnen Lagen, sowie der untere Bereich der Schächte müssen gut verdichtet werden (Handstampfer). Beim Verdichten ist eine Beschädigung der Schächte zu vermeiden. Es dürfen auf keinen Fall mechanische Verdichtungsmaschinen eingesetzt werden. Die Umhüllung zur Baugrube muss mind. 300 mm breit sein.

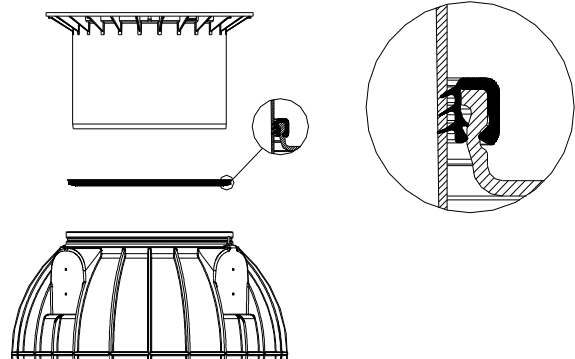


Achtung: Auf dichte Verfüllung im unteren Drittel des Schachtes ist besonders zu achten

7. Montage Teleskop-Domschacht

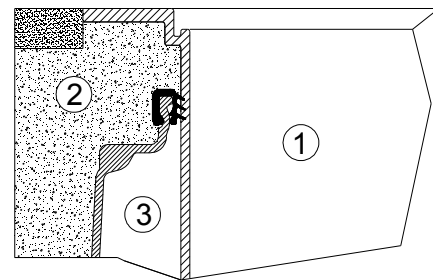
7.1 Teleskop-Domschacht montieren

Der Teleskop-Domschacht ermöglicht ein stufenloses Anpassen des Schachtes an gegebene Geländeoberflächen zwischen 140 mm und 340 mm (Teleskop-Domschacht Mini) bzw. 140 mm und 440 mm (Teleskop-Domschacht Maxi) Erdüberdeckung. Zur Montage wird die Profildichtung (Material EPDM) des Schachtdoms großzügig mit Schmierseife (keine Schmierstoffe auf Mineralölbasis verwenden, da diese die Dichtung angreifen) eingerieben. Anschließend wird das Teleskop ebenfalls eingefettet, eingeschoben und an die Geländeoberfläche angeglichen.



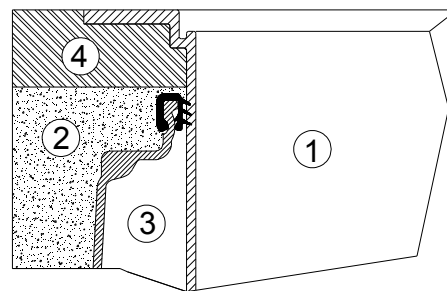
7.2 Teleskop-Domschacht begehbar

Wichtig: Um das Übertragen von Lasten auf den Schacht zu verhindern, wird das Teleskop ① lagenweise mit Rundkornkies ② (max. Körnung 8/16) angefüllt und gleichmäßig verdichtet. Dabei ist eine Beschädigung des Schachtdoms ③ bzw. Teleskops zu vermeiden. Anschließend wird der Deckel aufgesetzt und kindersicher verschlossen, **die Verschraubung am Deckel ist so fest anzuziehen, dass sie von einem Kind nicht geöffnet werden kann!**



7.3 Teleskop-Domschacht PKW-befahrbar

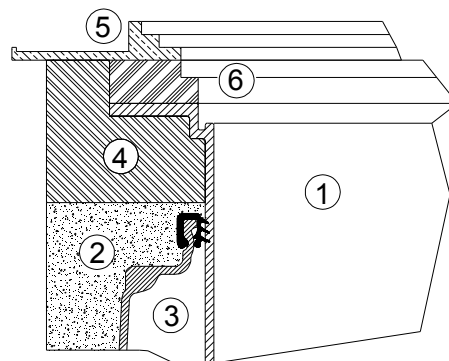
Wird der Schacht unter PKW-befahrenen Flächen installiert, muss das Teleskop ① (Farbe Anthrazit) im Kragenbereich mit Beton ④ (Belastungsklasse B25 = 250 kg/m²) unterfüttert werden. Die anzufüllende Betonschicht muss umlaufend mind. 300 mm breit und ca. 200 mm hoch sein. Zur Verlängerung des Schachtes steht der Teleskop-Domschacht Guss (max. Nutzlänge 440 mm) sowie das Zwischenstück (max. Nutzlänge 300 mm) zur Verfügung.



Achtung: Unbedingt die Gussabdeckung verwenden!

7.4 Teleskop-Domschacht LKW-befahrbar

Bei Installation unter LKW-befahrenen Flächen wird das Teleskop ① wie in Punkt 7.3 unterfüttert. Anschließend werden die Betonringe ⑥ (Ø 600 mm) und ein Gussrahmen ⑤ mit sternförmiger Lastverteilung zur Aufnahme des Gussdeckels installiert. Der Gussrahmen muss eine Auflagefläche von ca. 1 m² haben. Zur Verlängerung des Schachtes steht der Teleskop-Domschacht LKW - Abdeckung Klasse D bauseits zu stellen (max. Nutzlänge 440 mm) sowie das Zwischenstück (max. Nutzlänge 300 mm) zur Verfügung.



Achtung: LKW-Befahrbarkeit nur in Verbindung mit einer selbsttragenden, eisenarmierten Betonbrücke!

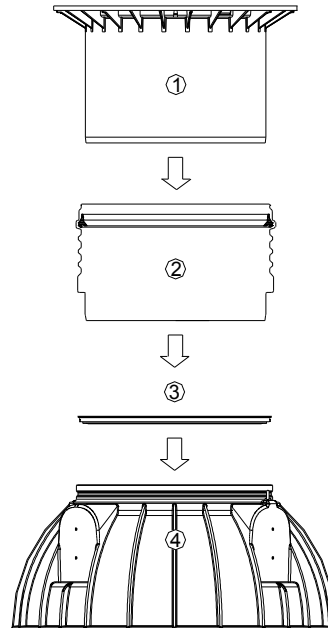
8. Montage Zwischenstück

8.1 Zwischenstück montieren

Wird bei größeren Erdüberdeckungen ein Zwischenstück benötigt, wird dieses unter Zuhilfenahme von Schmierseife in den Schachtdom eingesetzt. In die oberste Nut des Zwischenstücks wird die Profildichtung eingelegt und großzügig eingefettet. Anschließend den Teleskop-Domschacht einschieben und an die geplante Geländeoberfläche anpassen.

1 Zwischenstück = max. Erdüberdeckung 640 mm bzw. 740 mm
(in Verbindung mit dem Teleskop-Domschacht Mini bzw. Maxi)

- ① Teleskop – Domschacht (um 5° neigbar)
- ② Zwischenstück
- ③ Profildichtung
- ④ SAPHIR Universalschacht



9. Inspektion und Wartung

Die gesamte Anlage ist mind. alle drei Monate auf Dichtheit, Sauberkeit und Standsicherheit zu überprüfen.

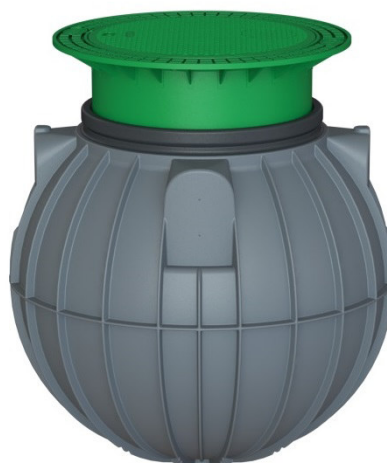
Eine Wartung der gesamten Anlage sollte in Abständen von ca. 5 Jahren erfolgen. Dabei sind alle Anlagenteile zu reinigen und auf ihre Funktion zu überprüfen. Bei Wartungen sollte wie folgt vorgegangen werden:

- Schacht restlos entleeren
- Flächen und Einbauteile mit Wasser reinigen
- Schmutz aus dem Schacht restlos entfernen
- alle Einbauteile auf ihren festen Sitz überprüfen.

Achtung: Bei jeder Wartung muss der Ablauf kontrolliert und bei Bedarf gespült werden!

Installation / mounting and maintenance instructions for SAPHIR universal shaft 600 / 900 / 1200 I

600 I	Order no. 330455
900 I	Order no. 330456
1200 I	Order no. 330457



The points described in these instructions must be observed in all cases. Failure to do so shall invalidate the warranty. For any additional items purchased through GRAF, you will receive separate installation instructions in the transport packaging.

The components must be checked for any damage before the system is transferred to the pit.

You can download any missing instructions from www.graf.info or request them from GRAF directly.

Contents

1. GENERAL INFORMATION	14
1.1 Safety	14
2. TRANSPORT, STORAGE AND UNLOADING	15
2.1 Transport	15
2.2 Storage	15
2.3 Unloading	15
3. INSTALLATION CONDITIONS	16
4. TECHNICAL DATA	17
5. STRUCTURE OF SHAFT	19
6. INSTALLATION AND ASSEMBLY	19
6.1 Foundation	20
6.2 Trench	20
7. ASSEMBLY OF TELESCOPIC DOME SHAFT	23
7.1 Fitting the telescopic dome shaft	23
7.2 Telescopic dome shaft for pedestrian loading	23
7.3 Telescopic dome shaft for vehicle loading	23
7.4 Telescopic dome shaft for HGV loading	23
8. ASSEMBLY OF SPACER	24
8.1 Fitting the Extension Sleeve	24
9. INSPECTION AND MAINTENANCE	24

1. General information

1.1 Safety

All work should be undertaken in compliance with the relevant accident prevention regulations according to BGV C22. A second person is required for safety reasons, particularly when inspecting the shaft.

In addition, the applicable regulations and standards must be respected during installation, assembly, maintenance, repairs etc. Relevant information can be found in the corresponding sections of these instructions.

The entire system must always be switched off and secured against unauthorised resetting during any work on the system or system components.

The shaft cover must always be kept closed, except during work on the shaft, otherwise the risk of accidents is high. The fit of the cover should be regularly checked. Only original GRAF covers, or covers approved by GRAF in writing, are to be used.

GRAF provides an extensive range of accessories, which are all coordinated and can be combined to form complete systems. The use of accessories that have not been approved by GRAF results in the exclusion of the warranty/guarantee.

2. Transport, storage and unloading

2.1 Transport

The universal shaft components must be secured to prevent shifting and falling during transport. If the components are secured for transport using tension belts, make sure that they remain undamaged.

Stress caused by impacts must be avoided at all costs. Shafts must in no event be rolled or dragged across the ground.

2.2 Storage

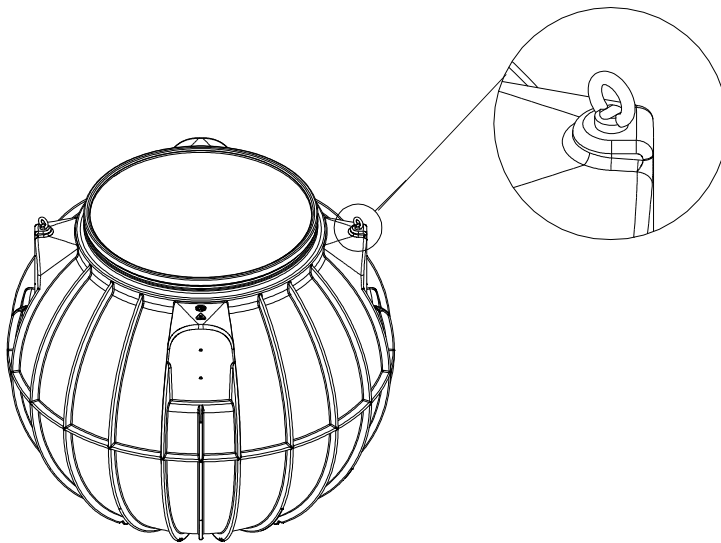
If the shafts require intermediate storage, this must be done on suitable level ground. During storage, damage caused by environmental or external factors must be avoided.

2.3 Unloading

The shaft can be unloaded using the two factory-fitted lifting eyes (M8 eye bolts) on the upper side of the shaft to the left and right of the access dome (see Fig.).

Please note: The shaft must only be unloaded when empty and should be unloaded as quickly as possible to avoid placing excessive strain on the lifting eyes.

Under no circumstances should anyone stand underneath the suspended load!

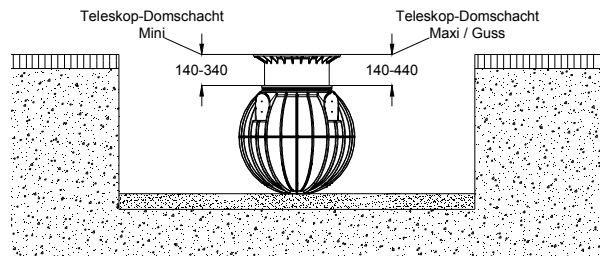


3. Installation conditions

Cover heights with telescopic dome shaft (Mini / Maxi) in green area.

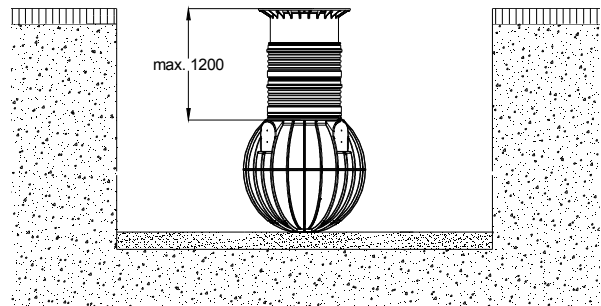
Mini telescopic dome shaft

Maxi / cast telescopic dome shaft

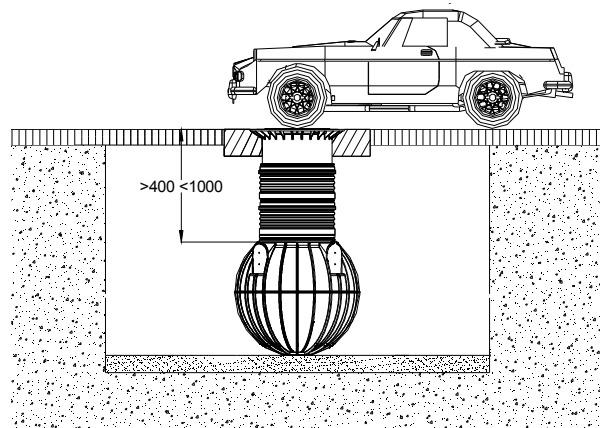


Cover heights with extension sleeve and telescopic dome shaft, maximum.

(For use **In green areas only** – not suitable for trafficked areas.)



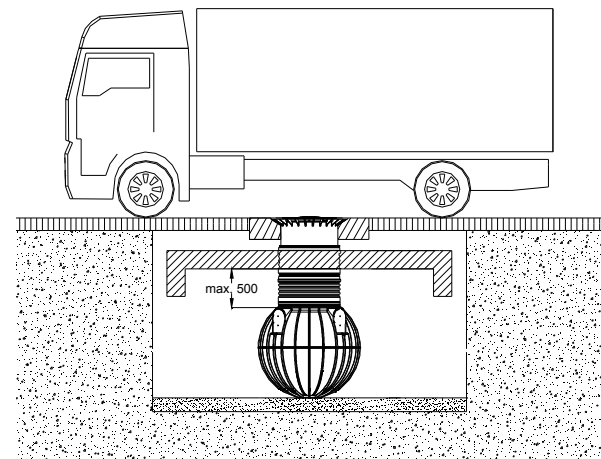
Cover heights with cast iron telescopic dome shaft (class B) in area driven over by vehicles up to 3.5 tonnes without groundwater or standing groundwater, see also 7.3.



Cover heights with cast or HGV-bearing telescopic dome shaft

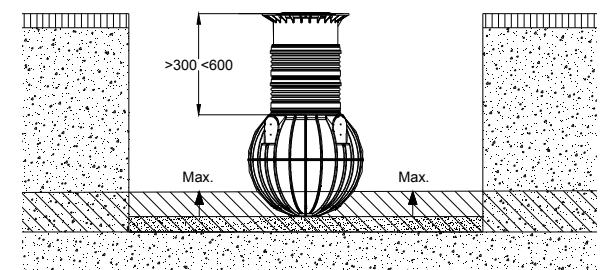
(with cover class B or D – provided by customer), in area driven over by HGVs – without groundwater or standing groundwater, see also 6.2.3. and 7.4.

Please note: HGV can only be driven over if a self-supporting, (Steel)-reinforced concrete bridge is installed.



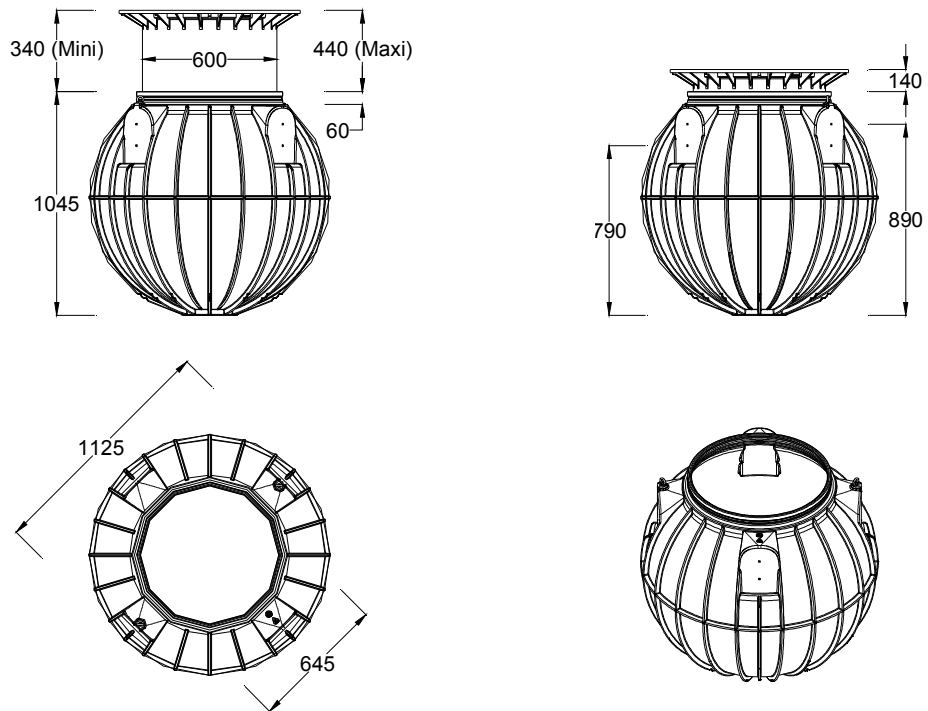
Cover heights for installation in groundwater - the hatched area shows the permissible submersion depth of the shaft, see also 6.2.2.

(For use **In green areas only** – not suitable for trafficked areas.)

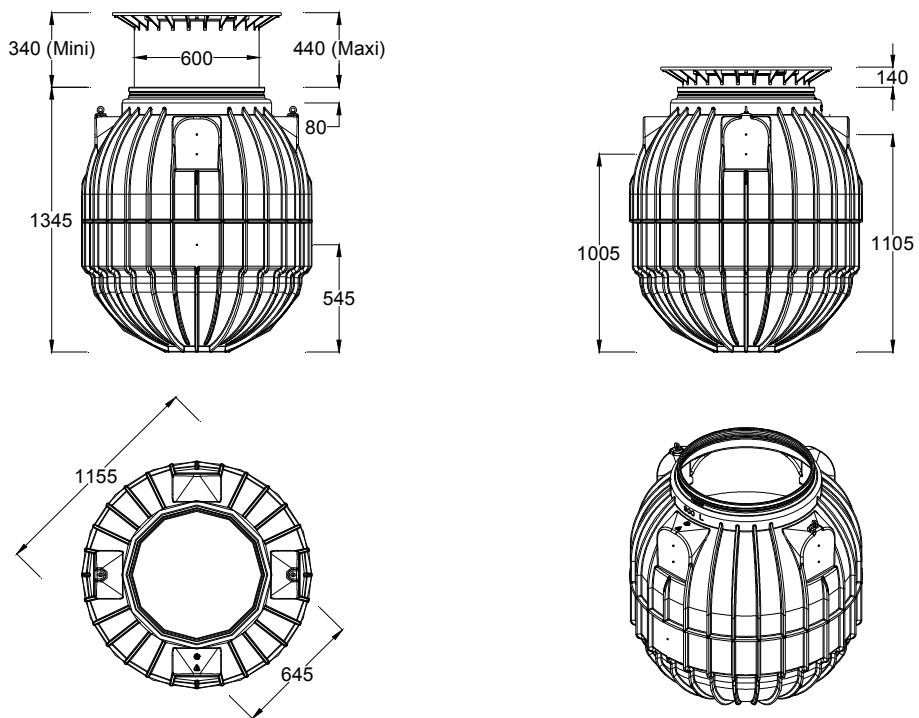


4. Technical data

600 I:

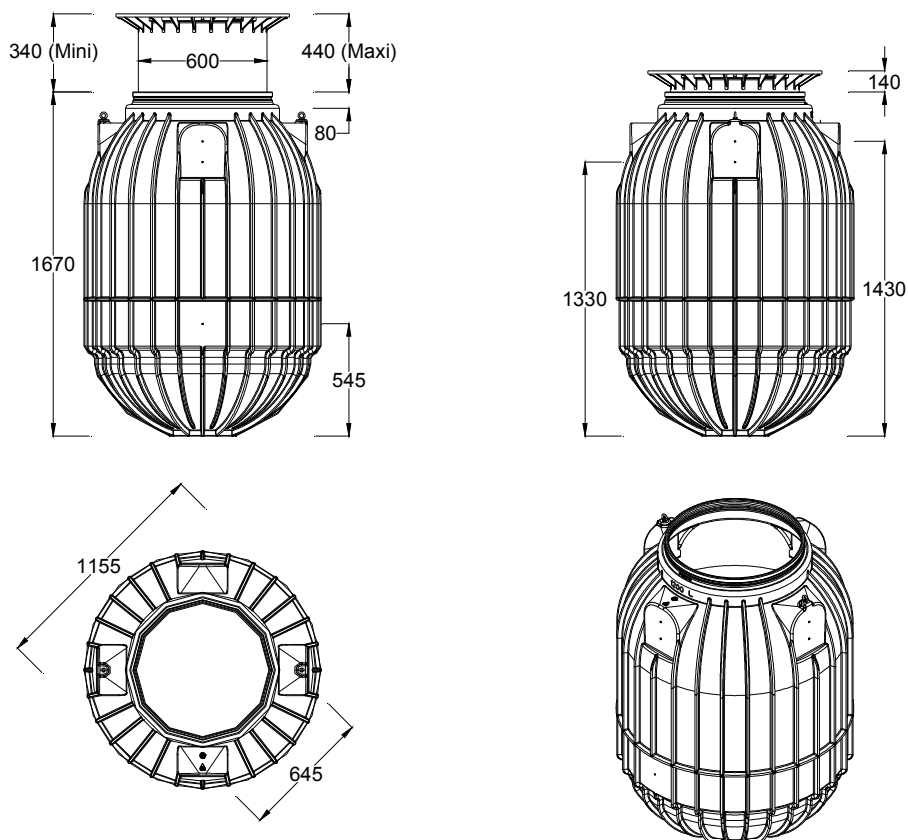


900 I:



4. Technical data

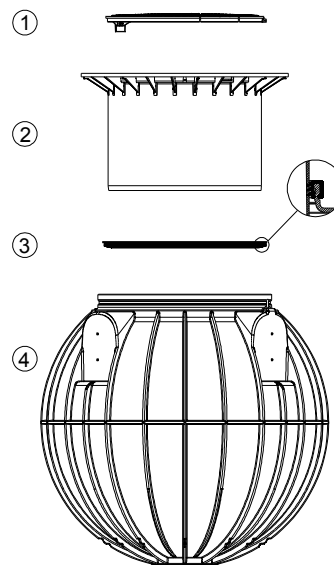
1200 l:



Shaft	600 l	900 l	1200 l
Art. no.	330455	330456	330457
Weight	27 kg	47 kg	58 kg
L	Diameter 1125 mm	Diameter 1155 mm	Diameter 1155 mm
W	Diameter 1125 mm	Diameter 1155 mm	Diameter 1155 mm
H	985 mm	1265 mm	1590 mm
*Htot	1045 mm	1345 mm	1670 mm

5. Structure of shaft

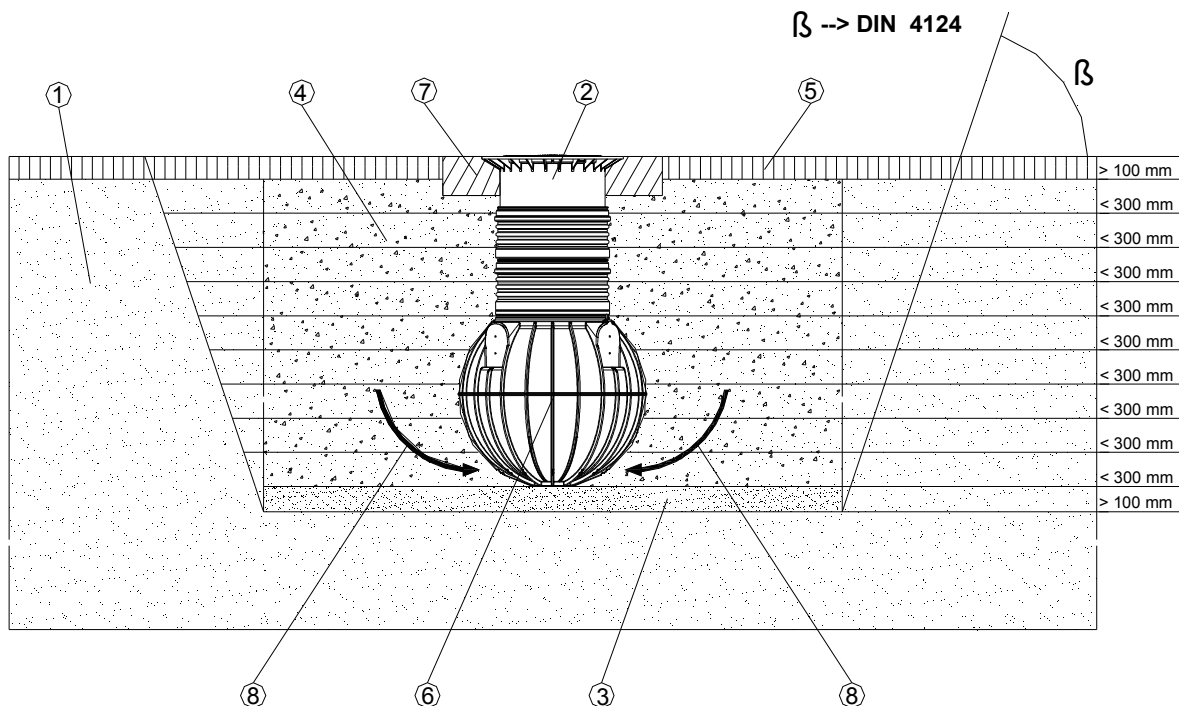
- ① Telescopic dome shaft PE cover
- ② Telescopic dome shaft (tilts by 5°)
- ③ Profile seal
- ④ SAPHIR universal shaft



6. Installation and assembly

- ① Soil
- ② Telescopic dome shaft
- ③ Compacted base layer
- ④ Surround (round gravel, max. grain 8 to 16mm)
- ⑤ Covering layer
- ⑥ SAPHIR universal shaft
- ⑦ Concrete layer for trafficked areas
- ⑧ It is especially important for the gravel surround around the bottom third of the shaft to be well compacted

β --> DIN 4124 as of trench depth of 1250 mm



6. Installation and assembly

6.1 Foundation

The following criteria must be verified prior to installation:

- The structural suitability of the soil in accordance with DIN 18196
- Maximum groundwater levels / drainage of the subsoil
- Types of loading present, e.g. traffic load

Please note: HGV can only be driven over if a self-supporting, steel-reinforced concrete bridge is installed!

A soil survey should be requested from the local building authority to determine the physical properties of the soil.

6.2 Trench

To ensure that sufficient working space is available, the base area of the trench must exceed the shaft dimensions by over 300 mm on all sides. The distance from fixed structures must be at least 1000 mm.

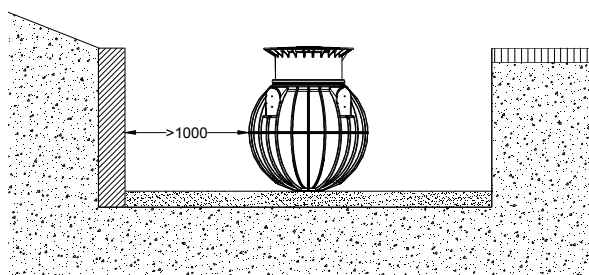
Please note: If the trench depth is greater than 1250 mm, an embankment should be built in accordance with DIN 4124. The foundation must be horizontal and even and must offer sufficient load-bearing capacity.

The trench must be deep enough that the maximum earth cover above the shaft (see 3 - Installation conditions) is not exceeded. For the system to be usable all year round, the shaft and water-carrying parts must be installed in a frost-free zone. The frost-free depth is usually around 600 mm - 800 mm; for accurate information, please contact the responsible authority.

The substructure is made from a layer of compacted round gravel (grain 8/16, approx. 100 mm - 150 mm thick).

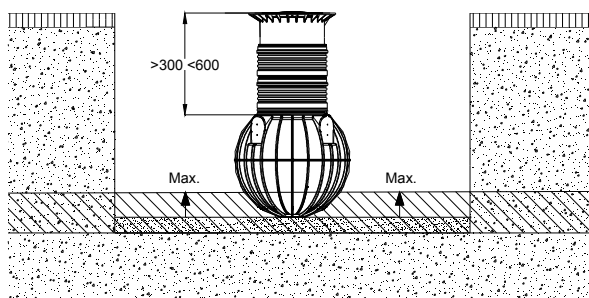
6.2.1 Positioning on a slope, embankment etc.

If the shaft is installed in immediate proximity (less than 5 m) to a slope, mound or embankment, a statically calculated supporting wall must be constructed to bear the pressure of the soil. The wall must exceed the shaft dimensions by at least 500 mm in all directions and must be at least 1000 mm away from the shaft.



6.2.2 Groundwater and cohesive (non-water-permeable) soils (e.g. loam)

If it is likely that the shafts will be submerged deeper in groundwater than indicated in the table below, sufficient drainage must be provided (for max. submersion depths and required earth cover, see table). In cohesive, non-water-permeable soils we recommend installing drainage (e.g. ring drainage) for seepage water (**not below driven-on surfaces**).

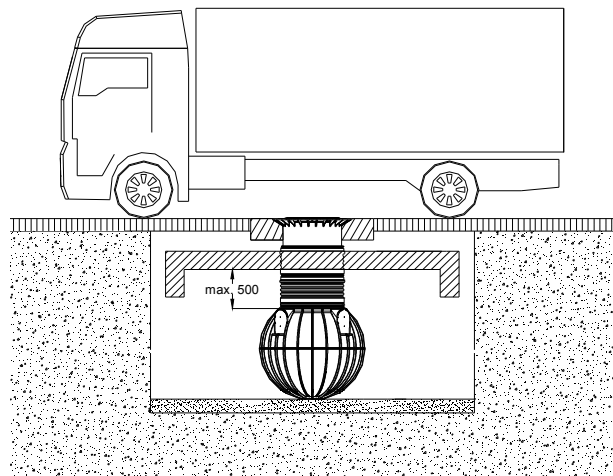


SAPHIR universal shaft	600 I	900 I	1200 I
Max. submersion depth	430 mm	430 mm	550 mm
Required earth cover (mm)	min. 300 – max. 600	min. 300 – max. 600	min. 300 – max. 600

6. Installation and assembly

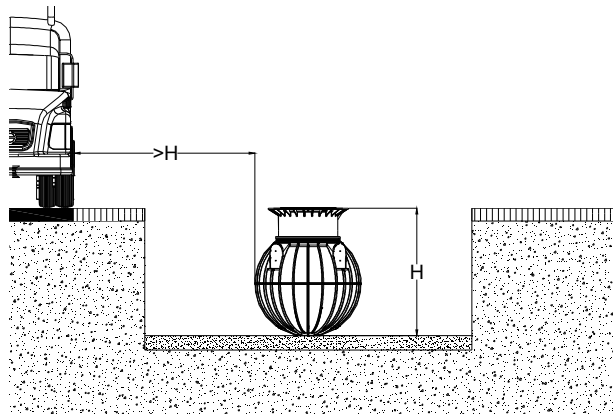
6.2.3 Installation below HGV-bearing surfaces

The shaft can only be driven over with HGV in conjunction with a self-supporting, iron-reinforced concrete bridge. To ensure that no additional forces or effects of HGV-bearing are transferred to the shafts, the dimensions and strength of the concrete bridge must be statically calculated.



6.2.4 Installation next to driven-on surfaces

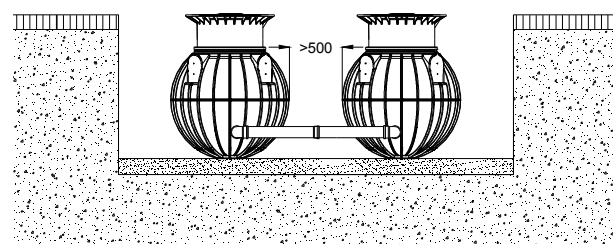
If the shafts are installed next to roadways used by heavy vehicles weighing over 3,5 t, the minimum distance from these surfaces must be at least the depth of the trench.



6.2.5 Connecting multiple shafts

Two or more shafts can be connected by means of drilling a hole in each tank and installing, GRAF special seals and 110mm underground pipe (provided by the customer).

The openings must only be drilled with the GRAF special core drill and to the appropriate size. Ensure that the distance between the shafts is at least 500 mm. The pipes must extend at least 200 mm into the shafts.

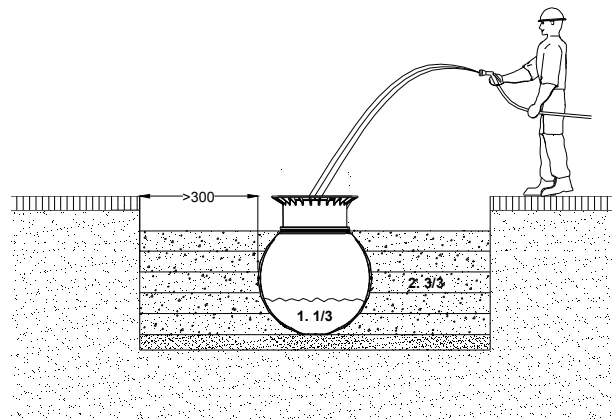


6. Installation and assembly

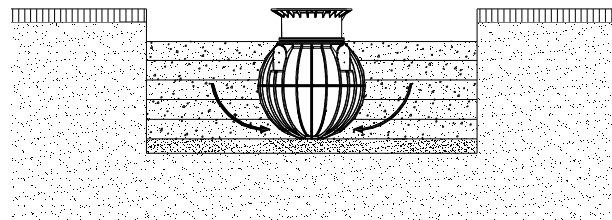
6.2.6 Insertion and filling

The shafts should be carefully lowered into the excavation avoiding any sudden jolts.

The shaft must be filled 1/3 full of water before commencing the back filling. The back fill should be carried out using 8 to 16mm single sized gravel and compacted in 30cm (max.) layers until the top of the shaft is reached.



The individual layers and the lower zone of the shafts must be well compacted (with a hand tamper). Be careful to avoid damaging the shafts when compacting the gravel. Mechanical compression machines must never be used. The trench surround must be at least 300 mm wide.

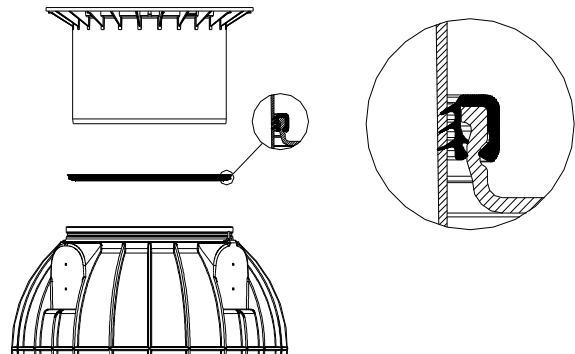


Please note: It is especially important for the filling in the bottom third of the shaft to be well compacted

7. Assembly of telescopic dome shaft

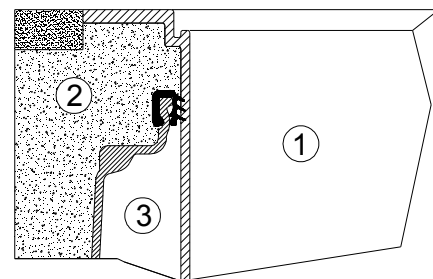
7.1 Fitting the telescopic dome shaft

The telescopic dome shaft allows the shaft to be smoothly adjusted to the terrain surface between an earth cover of 140 mm and 340 mm (Mini telescopic dome shaft) or 140 mm and 440 mm (Maxi telescopic dome shaft). To assemble, the profile seal (material EPDM) of the shaft dome is rubbed in with plenty of soft soap (do not use lubricants with a mineral oil base because they will corrode the seal). The telescopic dome shaft is then greased, slid in and aligned to the terrain surface.



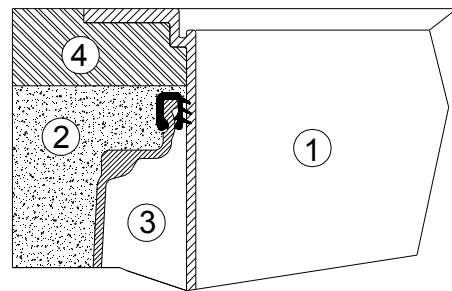
7.2 Telescopic dome shaft for pedestrian loading

Important: To prevent loads from being transferred to the shaft, the telescopic dome shaft is filled ① in layers with round gravel ② (max. grain 8/16) and evenly compressed. Avoid damaging the shaft dome ③ and telescope. Then fit the cover and lock it with the childproof lock, **tightening the screw on the cover sufficiently such that it cannot be opened by a child.**



7.3 Telescopic dome shaft for vehicle loading

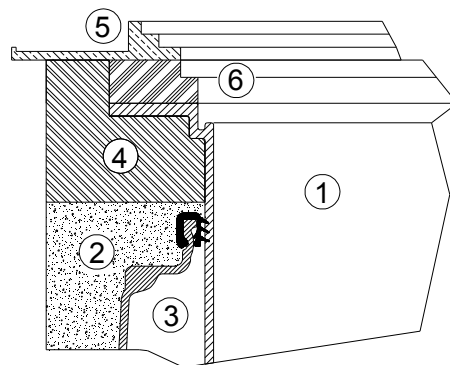
If the shaft is installed below a surface driven on by vehicles, the telescopic dome shaft ① (colour anthracite) must be lined with concrete in the collar area ④ (load class B25 = 250 kg/m²). The concrete layer must be at least 300 mm wide and approx. 200 mm high all the way round. To extend the shaft, the cast iron telescopic dome shaft (max. useful length 440 mm) and the extension sleeve (max. useful length 300 mm) can be used.



Attention: Use the cast cover under all circumstances.

7.4 Telescopic dome shaft for HGV loading

When installing below surfaces driven on by HGVs, the telescope is lined ① as described in 7.3. The concrete rings ⑥ (diameter 600 mm) and a cast frame ⑤ with star-shaped load distribution are then installed to support the cast cover. The cast frame must have a contact area of approx. 1 m². To extend the shaft, the telescopic dome shaft for HGV loading with class D cover, provided by the customer (max. useful length 440 mm), and the spacer (max. useful length 300 mm) can be used.



Please note: Can only be driven over with HGV, if a self-supporting, steel-reinforced concrete bridge is installed.

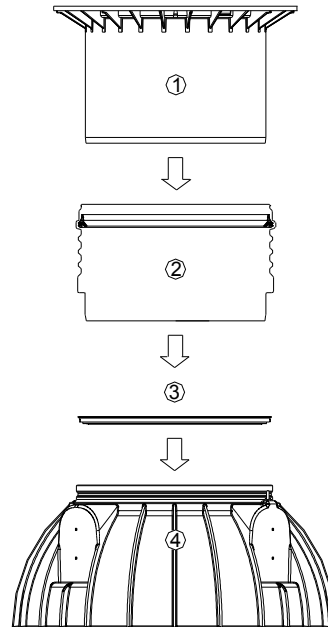
8. Assembly of spacer

8.1 Fitting the Extension Sleeve

If a spacer is needed for larger earth covers it is inserted into the shaft dome with the aid of soft soap. The profile seal is fitted in the topmost groove of the extension sleeve and greased with plenty of lubricant. Then slide the telescopic dome shaft into place and adjust to suit the planned terrain surface.

1 extension sleeve = max. earth cover 640 mm / 740 mm
(in conjunction with the Mini / Maxi telescopic dome shaft)

- ① Telescopic dome shaft (tilts by 5°)
- ② Spacer
- ③ Profile seal
- ④ SAPHIR universal shaft



9. Inspection and maintenance

The entire system must be checked for tightness, cleanliness and stability at least once every three months.

The entire system should be maintained approximately every 5 years. All parts should be cleaned and their function checked. For maintenance, proceed as follows:

- Fully empty shaft
- Clean surfaces and built-in parts with water
- Remove all dirt and contamination from the shaft
- Check that all built-in parts are securely mounted

Please note: During every maintenance the outlet must be checked and flushed if necessary.

Notice d'installation et d'utilisation du Réservoir SAPHIR 600 / 900 / 1200 L

600 L	Réf. 330455
900 L	Réf. 330456
1200 L	Réf. 330457



Afin de garantir le bon fonctionnement et la longévité de votre installation, les différents points décrits dans cette notice doivent scrupuleusement être respectés. Tout manquement à ces règles annulera systématiquement la garantie. Lisez également toutes les notices des autres éléments fournis par la société GRAF. Vous trouverez les notices de montage jointes dans l'emballage.

Avant de positionner le réservoir dans la fosse, il est important de vérifier que celui-ci n'a pas été endommagé.

En cas d'instructions manquantes, vous pourrez les télécharger sur www.graf.info ou les demander auprès de GRAF.

SOMMAIRE

1. GENERALITE	26
1.1 Sécurité	26
2. ENLÈVEMENT, STOCKAGE ET DÉCHARGEMENT	27
2.1 Enlèvement	27
2.2 Stockage	27
2.3 Déchargement	27
3. CONDITIONS D'INSTALLATION	28
4. DONNÉES TECHNIQUES	29
5. MONTAGE DU RÉSERVOIR	31
6. INSTALLATION / POSE	31
6.1 Terrain	32
6.2 Fouille	32
7. MONTAGE DE LA REHAUSSE TÉLESCOPIQUE	35
7.1 Montage de la rehausse télescopique	35
7.2 Rehausse télescopique passage piétons	35
7.3 Rehausse télescopique passage véhicules	35
7.4 Rehausse télescopique passage camions	35
8. MONTAGE DE LA RALLONGE	36
8.1 Montage de la rallonge	36
9. INSPECTION ET ENTRETIEN	36

1. GENERALITE

1.1 Sécurité

Les règles de sécurité doivent impérativement être respectées durant l'installation Du réservoir. Durant l'inspection du réservoir, une 2ème personne doit être présente.

Les instructions d'installation de montage, d'entretien et de réparation indiquées ci-après, doivent être scrupuleusement respectées.

Durant toute intervention sur la cuve ou les accessoires, l'installation complète doit être mise hors service.

Le couvercle de protection provisoire placé sur le réservoir lors de la livraison doit immédiatement être remplacé par le couvercle définitif double parois en PE ou la rehausse télescopique avec couvercle en PE.

L'installation du réservoir et des accessoires doit être effectuée par un installateur professionnel.

Seuls les rehausses et couvercles GRAF doivent être utilisés.

En dehors de l'entretien du réservoir, le couvercle doit impérativement être verrouillé. Pour des raisons de sécurité, le bon positionnement du couvercle doit être vérifié régulièrement.

La société GRAF vous propose une gamme d'accessoires complémentaire et décline toute prise en charge sous garantie en cas d'utilisation d'accessoires non conformes.

2. Enlèvement, stockage et déchargement

2.1 Enlèvement

Durant le transport, les réservoirs doivent être sécurisés afin de ne pas être endommagés et ne pas glisser ou tomber du camion. Si les réservoirs sont arrimés avec des sangles, il faut s'assurer que celles-ci n'ont pas endommagé les réservoirs.

Manipuler avec précaution et éviter tout coup. En aucun cas les réservoirs ne doivent être roulés ou traînés sur le sol.

2.2 Stockage

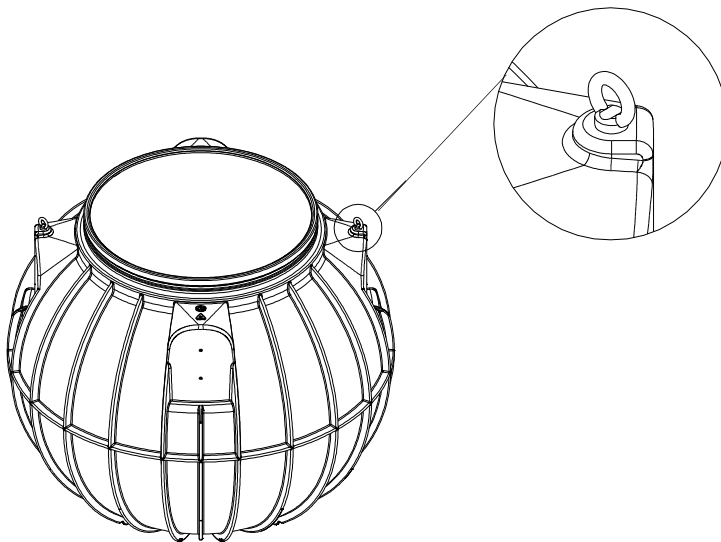
Le stockage des réservoirs doit se faire sur un sol adapté, plat et sans objet pointu. Durant le stockage veiller à ce qu'aucun élément extérieur ou environnemental n'endommage les réservoirs.

2.3 Déchargement

Utiliser les anneaux d'ancrage (vis M8) de part et d'autre sur le réservoir (voir schéma ci-dessous)

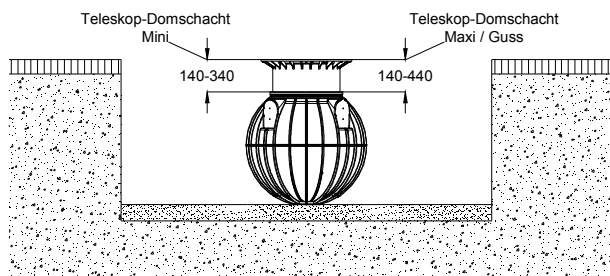
Attention : Le réservoir doit être entièrement vide.

Ne pas circuler sous le réservoir lors de la manutention !



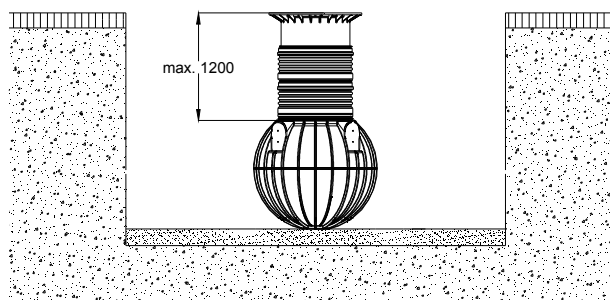
3. Conditions d'installation

Hauteurs de recouvrement avec mini et maxi rehausse télescopique

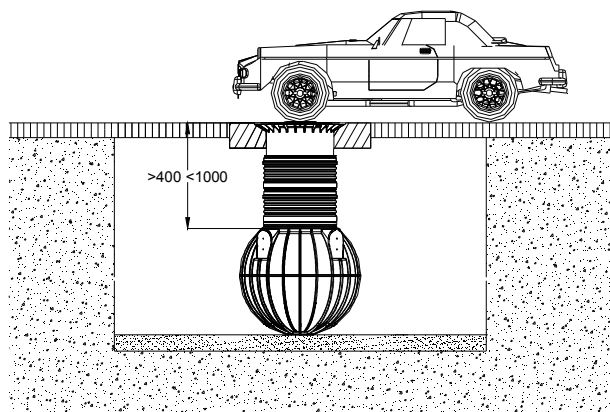


Hauteurs de recouvrement avec maxi rehausse + rallonges

(seulement sous les espaces verts – passage piétons uniquement)

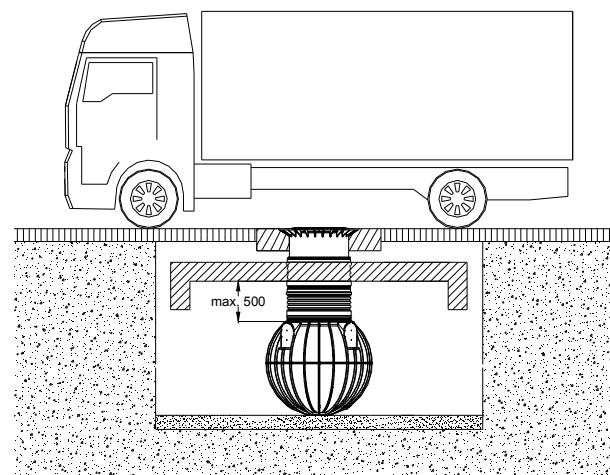


Hauteurs de recouvrement avec rallonge + rehausse télescopique avec couvercle (classe B) en fonte pour passage véhicule \leq à 3.5T sans remontée de nappe phréatique cf. 7.3.



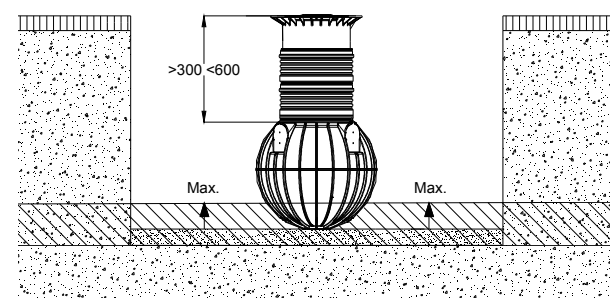
Hauteurs de recouvrement avec rallonge + rehausse télescopique avec couvercle (classe B) en fonte pour passage camions sans remontée de nappe phréatique, cf. 6.2.3 et 7.4.

Attention : Installation pour les camions uniquement avec une dalle autoportée!



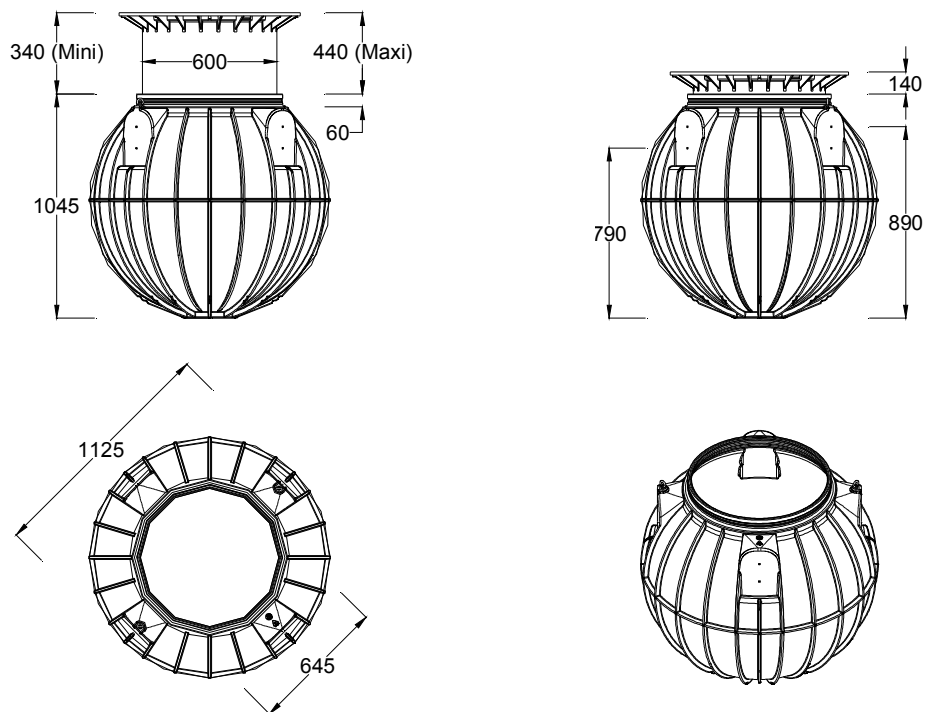
Hauteurs de recouvrement dans le cas d'une installation dans la nappe phréatique - la partie hachurée indique la profondeur d'immersion autorisée pour le réservoir, cf. 6.2.2

(seulement sous les espaces verts – sans passage véhicule)

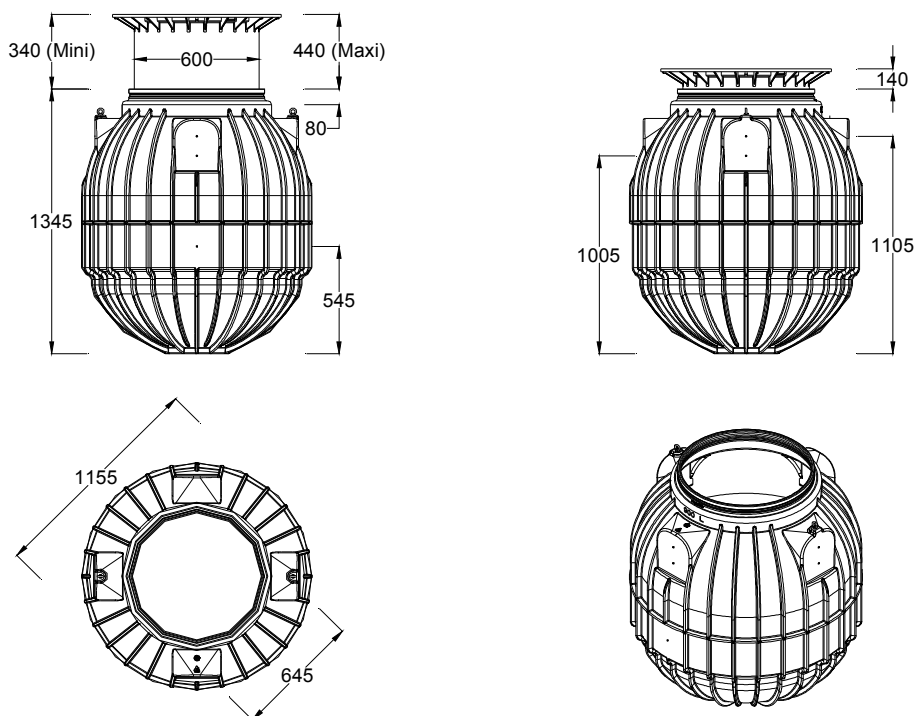


4. Données techniques

600 L :

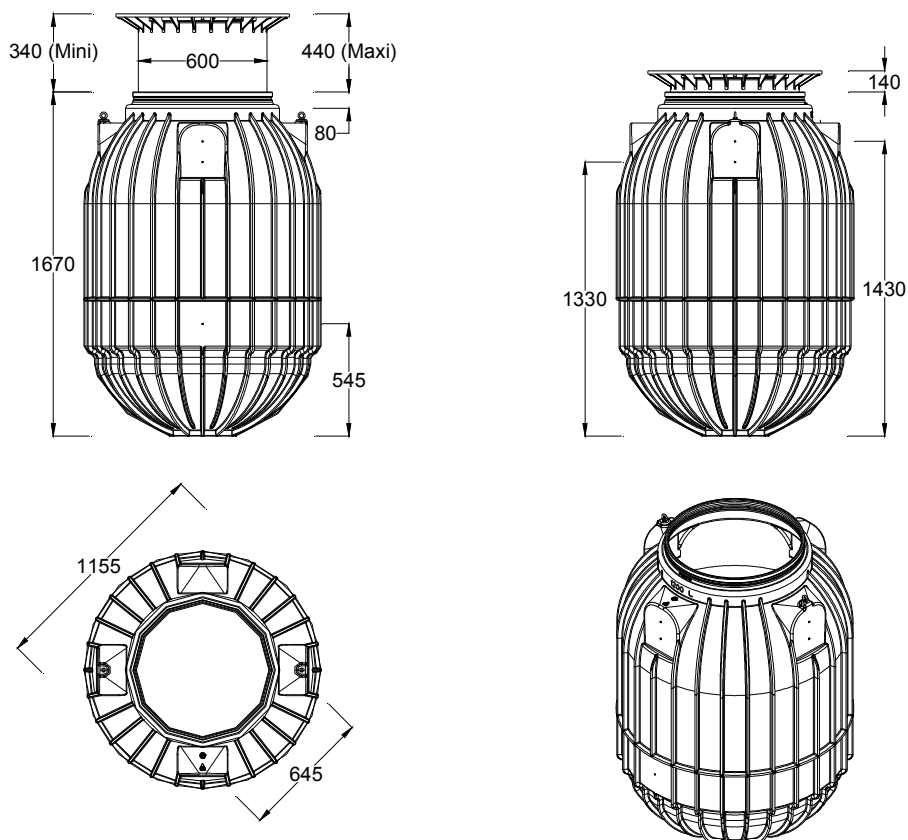


900 L :



4. Données techniques

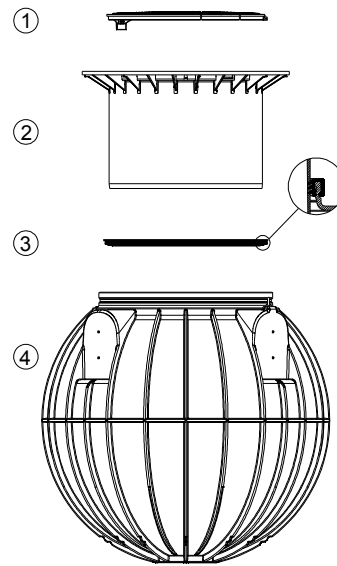
1200 L :



Réservoir	600 L	900 L	1200 L
Référence	330455	330456	330457
Poids	27 kg	47 kg	58 kg
Longueur	Ø 1 125 mm	Ø 1 155 mm	Ø 1 155 mm
Largeur	Ø 1 125 mm	Ø 1155 mm	Ø 1155 mm
Hauteur	985 mm	1265 mm	1590 mm
H tot	1 045 mm	1345 mm	1670 mm

5. Montage du réservoir

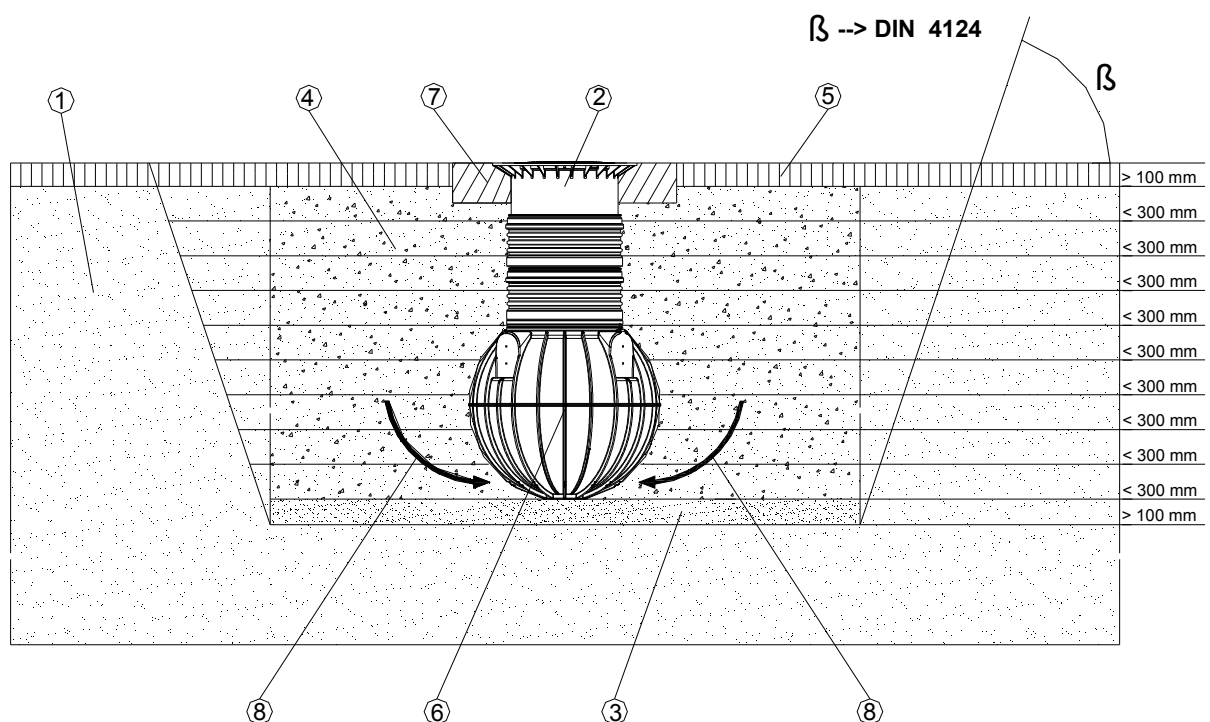
- ① Couvercle PE
- ② Rehausse télescopique
- ③ Joint EPDM
- ④ Réservoir SAPHIR



6. Installation / Pose

- ① Terre
- ② Rehausse télescopique
- ③ Lit de pose en gravier compacté
- ④ Remblai (gravier rond granulométrie max.8/16 ou approchant)
- ⑤ Couche de recouvrement
- ⑥ Réservoir SAPHIR
- ⑦ Dalle de répartition béton pour surfaces soumises à un passage véhicules
- ⑧ Remplissage dense au 1/3 du réservoir.

β --> Angle en fonction de la profondeur de la fouille, selon les règles de l'art.



6. Installation / Pose

6.1 Terrain

Les démarches et études à la parcelle doivent être réalisées conformément à la réglementation en vigueur afin d'évaluer les contraintes liées à la nature du sol.

Avant l'installation, les points suivants doivent être impérativement vérifiés :

- La nature du terrain
- La hauteur de la nappe phréatique et la capacité de drainage du sol
- Les charges devant être supportées par le réservoir

Attention: Installation pour les camions uniquement avec une dalle autoportée!

6.2 Fouille

La fosse doit avoir des dimensions suffisantes pour permettre une bonne mise en place du réservoir. Prévoir un minimum de 30cm autour du réservoir et 1m de toutes constructions.

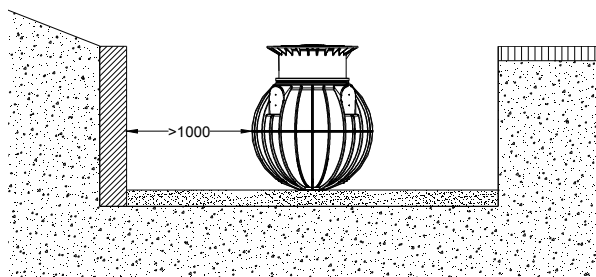
Attention : Au-delà de 1250mm, il convient de terrasser une pente, pour éviter tout accident d'éboulement. Le terrain autour du réservoir doit être plan et homogène, et garantir une surface portante suffisante.

La profondeur de la fouille doit être calculée de manière à ce que le recouvrement corresponde aux instructions (cf. point 3 - conditions d'installation). Pour une utilisation tout au long de l'année, le réservoir et ses accessoires doivent être mis hors-gel. De manière générale, la profondeur de la zone hors-gel est d'environ 600-800 mm. Renseignez-vous auprès de votre commune pour obtenir les données exactes.

Mettre en place une couche de gravier 8/16 ou approchant d'environ 100-150 mm.

6.2.1 Pentés, talus

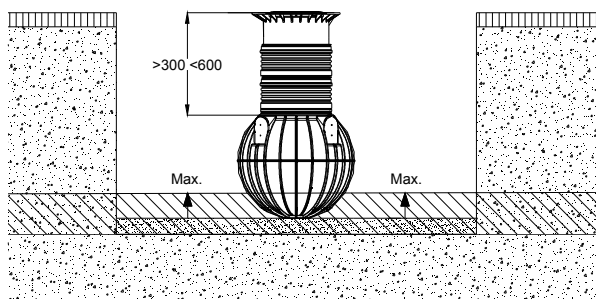
Pour l'implantation du réservoir sur une pente (< 5 m) autour du réservoir, il est impératif de prévoir un mur de soutènement à 1m minimum en amont du réservoir. Le mur devra dépasser de 50cm sous le réservoir et de chaque côté du réservoir.



6.2.2 Terrain argileux- non perméables et nappe phréatique

Nappe phréatique

Les parties hachurées indiquent la profondeur d'immersion autorisée selon la capacité du réservoir comme indiquée dans le tableau ci-dessous ainsi que les hauteurs de recouvrement, En cas de dépassement des hauteurs indiquées ci-dessous, il est impératif d'évacuer les eaux par un système de drainage tout autour du réservoir (**sans passage véhicules**)

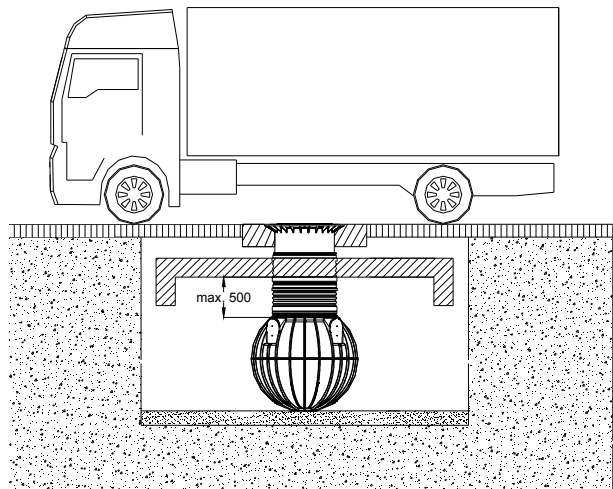


Réservoir SAPHIR	600 L	900 L	1200 L
Profondeur max.	430 mm	430 mm	550 mm
Remblai (mm)	min. 300 – max. 600	min. 300 – max. 600	min. 300 – max. 600

6. Installation / Pose

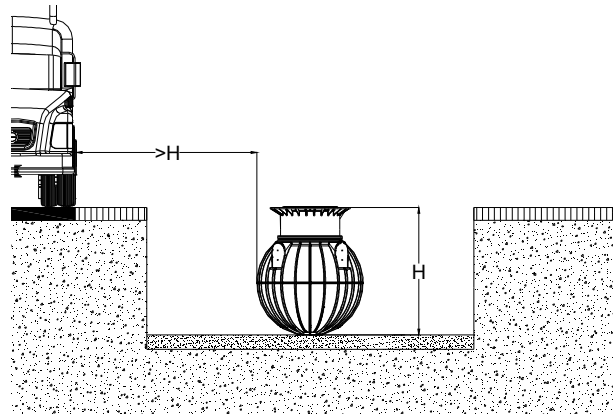
6.2.3 Installation avec passage pour camions

Installation pour les camions uniquement avec une dalle auto portée, une dalle de répartition qui doit être dimensionnée de manière à ce que la charge ne soit pas supportée par le réservoir.



6.2.4 Installation à proximité de surface rou-lantes (passage véhicules)

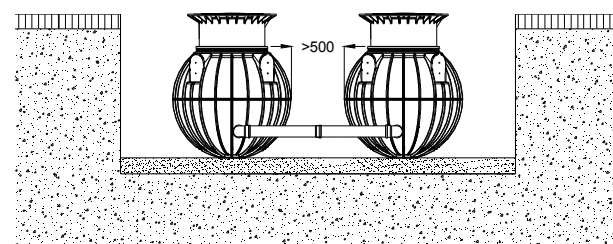
Si le réservoir est installé à proximité de surfaces, passable pour véhicules lourds de plus de 3,5 tonnes, la distance minimale par rapport à ces surfaces doit correspondre au minimum à la profondeur de la fouille.



6.2.5 Jumelage de plusieurs réservoirs

Le raccordement de deux ou plusieurs réservoirs s'effectue par le bas à l'emplacement prévu à cet effet à l'aide de joints à lèvres GRAF et tuyaux PVC.

Le perçage des réservoirs doit être effectué avec une scie-cloche GRAF. Il faut veiller à ce que la distance entre les réservoirs soit au moins de 500 mm. Les tuyaux PVC doivent entrer dans les réservoirs sur au moins 200 mm.

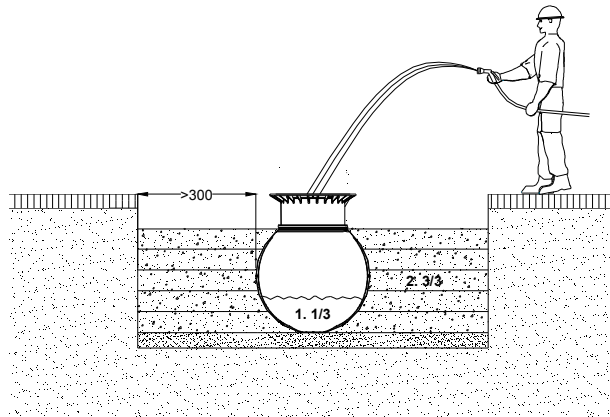


6. Installation / Pose

6.2.6 Mise en place et remplissage

Le réservoir doit être installé dans la fouille grâce à un matériel adapté.

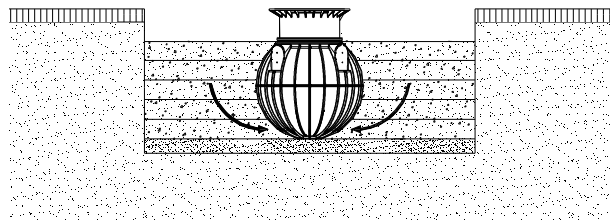
Pour éviter toute déformation du réservoir et assurer son maintien dans la fouille, remplir d'eau à $1/3$, remblayer progressivement par couches successives de 30cm de gravier (taille maxi 8/16 ou approchant) sur le pourtour.



Afin de bien remplir toutes les cavités, chaque couche doit être tassée manuellement et non mécaniquement.

Veiller à ne pas endommager le réservoir.

La fouille doit faire au minimum 300mm de plus que la taille du réservoir.

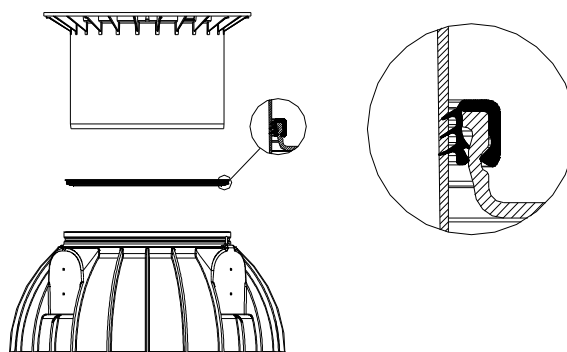


Attention : Veillez à ne laisser aucune poche d'air dans le bas du réservoir. Le remblai doit être réalisé de manière à combler toutes les cavités du réservoir

7. Montage de la Rehausse télescopique

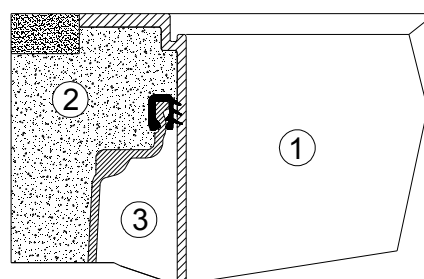
7.1 Montage de la rehausse télescopique

La rehausse télescopique permet un ajustement facile et précis du réservoir par rapport au niveau du sol avec un recouvrement compris entre 140 et 340 mm (rehausse télescopique. mini.) et 140 et 440 mm (rehausse télescopique. maxi.) Placer le joint d'étanchéité comme indiqué. Enduire généreusement les lèvres du joint avec de la graisse blanche, ne pas utiliser de graisse minérale trop agressive) Graisser la rehausse et glisser la dans le réservoir et ajuster la hauteur au niveau du sol.



7.2 Rehausse télescopique passage piétons

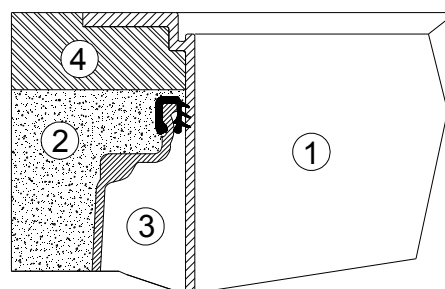
Attention : Pour éviter le transfert des charges sur le réservoir, remblayer le pourtour de la rehausse télescopique ① de gravier ② (granulométrie max. 8/16) et compacter régulièrement. Veiller à ne pas endommager ③ le réservoir ni la rehausse télescopique. Poser le couvercle sur la rehausse et verrouiller solidement (sécurité enfant), **Serrer le boulon de façon qu'un enfant ne puisse pas l'ouvrir!**



7.3 Rehausse télescopique passage véhicules

Dans le cas d'une installation avec passage véhicules, sceller la rehausse télescope ① (couleur anthracite) dans une dalle de répartition en béton ④. La couche de béton doit faire au moins 300 mm de largeur et 200 mm de hauteur.

Pour un remblai plus important, utilisez la rallonge GRAF (cf.8)

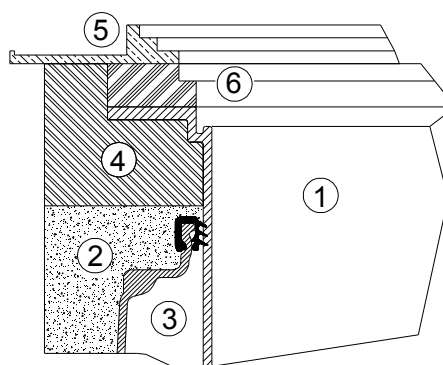


Attention: Utiliser impérativement un couvercle fonte

7.4 Rehausse télescopique passage camions

Dans le cas d'une installation avec passage camions, sceller et renforcer la rehausse télescopique ① comme décrit dans le point 7.3. Installer ensuite un anneau en béton ⑥ (Ø 600 mm) et un cadre en fonte ⑤ permettant la répartition de charge pour accueillir le couvercle. Le cadre en fonte doit avoir une surface d'appui d'environ 1m².

Pour un remblai plus important, utilisez la rallonge GRAF (cf.8)



Attention : Installation pour les camions uniquement avec une dalle autoportée !

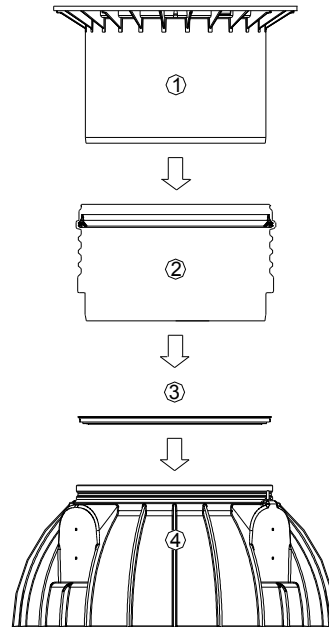
8. Montage de la rallonge

8.1 Montage de la rallonge

Pour un remblai plus conséquent, il est nécessaire d'utiliser la rallonge munie d'un joint, enduire généreusement ce joint après l'avoir monté avec de la graisse blanche. Enduire également de graisse blanche la rehausse télescopique, glisser celle-ci dans le réservoir et ajuster la hauteur au niveau du sol.

1 rallonge = remblai maxi. 640 mm (avec mini rehausse) et 740 mm (avec maxi rehausse)

- ① Rehausse télescopique
- ② Rallonge
- ③ Joint EPDM
- ④ Réservoir SAPHIR



9. Inspection et entretien

L'étanchéité, la propreté et la stabilité de l'ensemble doit être vérifiés au moins tous les 3 mois.

L'entretien de l'ensemble de l'installation doit être effectué tous les 5 ans environ.

Tous les accessoires doivent être nettoyés et vérifier leur bon fonctionnement. Lors des opérations d'entretien, procéder de la manière suivante :

- Vider entièrement le réservoir
- Enlever les résidus restants
- Nettoyer les parois du réservoir et les accessoires avec de l'eau
- Vérifier le bon positionnement des accessoires

Attention : Lors de chaque entretien, vérifier les écoulements et rincer si nécessaire !

Instrucciones de instalación / montaje / y mantenimiento para la arqueta universal SAPHIR 600 / 900 / 1200 L

600 L **Código 330455**
900 L **Código 330456**
1200 L **Código 330457**



Los puntos descritos en estas instrucciones deben ser respetados obligatoriamente. No seguir las instrucciones prescribe todo derecho de garantía. Recibirá adjuntas en el embalaje de transporte por separado las instrucciones de montaje para todos los artículos adicionales GRAF.

Antes de trasladar el producto a la excavación examine sin falta los componentes para detectar eventuales desperfectos.

Si faltaran instrucciones, puede descargarlas desde www.graf.info o solicitarlas a GRAF.

Índice de contenido

1.	INDICACIONES GENERALES	38
1.1	Seguridad	38
2.	TRANSPORTE, ALMACENAMIENTO Y DESCARGA	39
2.1	Transporte	39
2.2	Almacenamiento	39
2.3	Descarga	39
3.	CONDICIONES PARA LA INSTALACIÓN	40
4.	DATOS TÉCNICOS	41
5.	COMPONENTES DE LA ARQUETA	43
6.	INSTALACIÓN Y MONTAJE	43
6.1	Terreno	44
6.2	Excavación	44
7.	MONTAJE DE LA CUBIERTA TELESCÓPICA	47
7.1	Montar la cubierta telescópica	47
7.2	Cubierta telescópica transitable	47
7.3	Cubierta telescópica transitable por camiones	47
7.4	Cubierta telescópica transitable por camiones	47
8.	MONTAJE DE LA EXTENSIÓN	48
8.1	Montar la extensión	48
9.	INSPECCIÓN Y MANTENIMIENTO	48

1. Indicaciones generales

1.1 Seguridad

En la ejecución de todos los trabajos deben seguirse las prescripciones pertinentes de prevención de accidentes según BGV C22. Particularmente, en la inspección personal de la arqueta se requiere una segunda persona para fines de seguridad.

Aparte de esto se deben seguir las prescripciones y normas correspondientes para la ejecución de los trabajos de instalación, montaje, mantenimiento, reparación, etc. Encontrará mayor información en los capítulos correspondientes de estas instrucciones.

Antes de la ejecución de los trabajos en el equipo o en piezas individuales del equipo debe ponerse toda la instalación fuera de servicio, protegiéndola simultáneamente contra una puesta en marcha no autorizada.

Excepto durante la realización de los trabajos necesarios en la arqueta se deberá mantener siempre cerrada la tapa. En caso contrario existe un alto riesgo de accidente. Controlar periódicamente que la tapa esté correctamente cerrada. Utilizar exclusivamente cubiertas originales de GRAF o cubiertas aprobadas por escrito por GRAF.

GRAF ofrece un amplio surtido de accesorios que han sido adaptados entre sí y que pueden ampliarse para formar sistemas completos. El uso de accesorios no aprobados por GRAF da lugar a la pérdida de la garantía legal/comercial.

2. Transporte, almacenamiento y descarga

2.1 Transporte

Durante el transporte deben asegurarse los componentes de la arqueta universal contra deslizamientos y caídas. Si se aseguran los componentes con cintas de amarre para su transporte, debe garantizarse que no sufrirán daños.

Procurar sin falta que el filtro resulte golpeado. No rodar ni arrastrar en ningún caso las arquetas sobre la superficie.

2.2 Almacenamiento

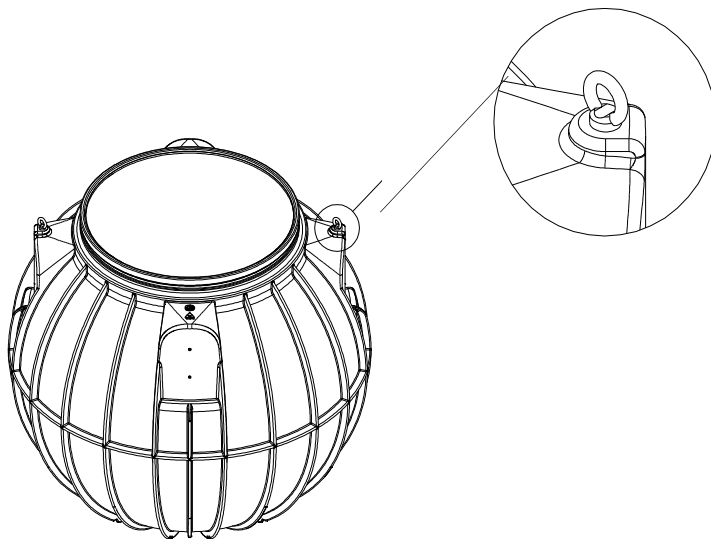
En caso de resultar necesario un almacenamiento provisional de las arquetas, éste deberá realizarse sobre una superficie plana adecuada. Durante el periodo de almacenamiento debe evitarse todo daño ocasionado por factores medioambientales o externos.

2.3 Descarga

La descarga se puede realizar con ayuda de los ojetes de izaje (cáncamos M8) montados en fábrica, situados a la izquierda y la derecha en la cara superior de la arqueta, junto a la arqueta boca de hombre (ver la fig.).

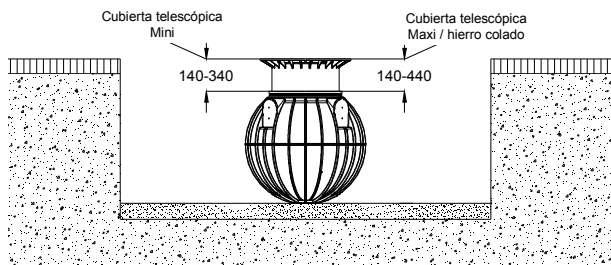
Atención: Tenga por favor en cuenta que la arqueta debe estar siempre vacía para la descarga y que ésta se deberá realizar siempre de forma diligente, para no someter los ojetes de izaje a un esfuerzo demasiado prolongado.

¡Bajo ningún concepto deben permanecer personas debajo de la carga izada!



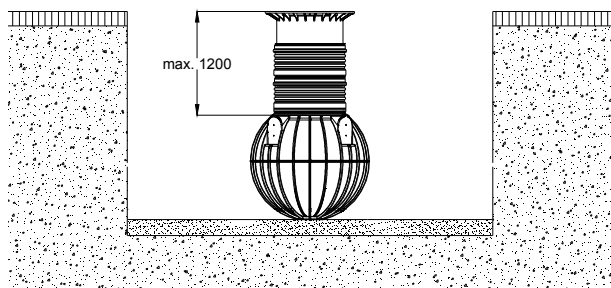
3. Condiciones para la instalación

Alturas de cobertura para cubierta telescópica (Mini o Maxi) en zonas verdes.

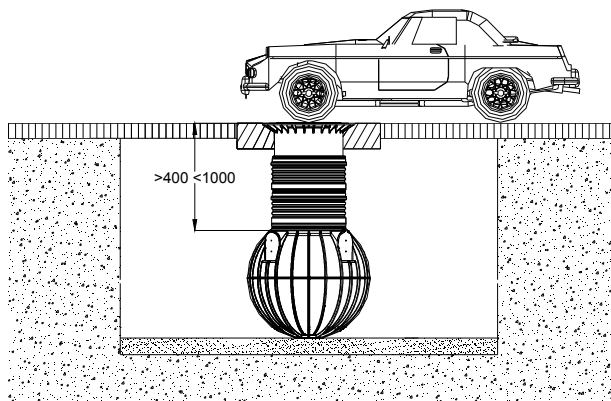


Alturas de cobertura máximas para extensiones y cubierta telescópica.

(sólo en zonas verdes – no en combinación con superficies transitadas por camiones).



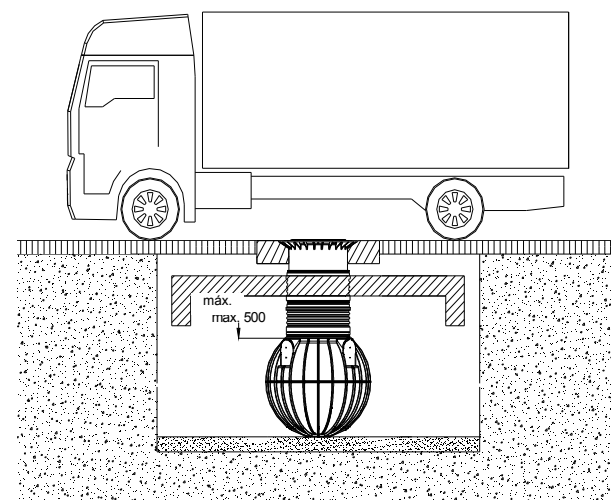
Alturas de cobertura para cubierta telescópica de hierro colado (clase B) en el área transitada por coches de hasta máx. 3,5 t, sin agua subterránea ni de capa freática, ver también 7.3.



Alturas de cobertura para cubierta telescópica de hierro colado o camiones

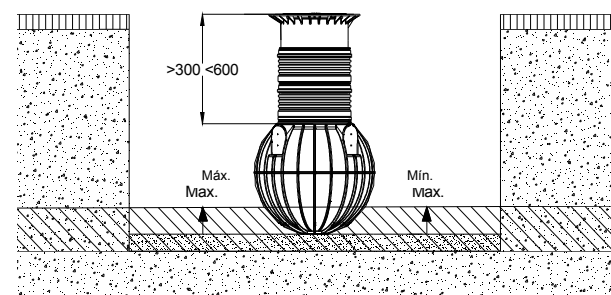
(con cubierta clases B o D – debe ser puesta por el cliente), en el área transitada por camiones– sin agua subterránea ni de capa freática, ver también 6.2.3. y 7.4.

Atención: ¡La transitabilidad camiones va ligada siempre a la instalación de un puente autoportante de hormigón armado con hierro!



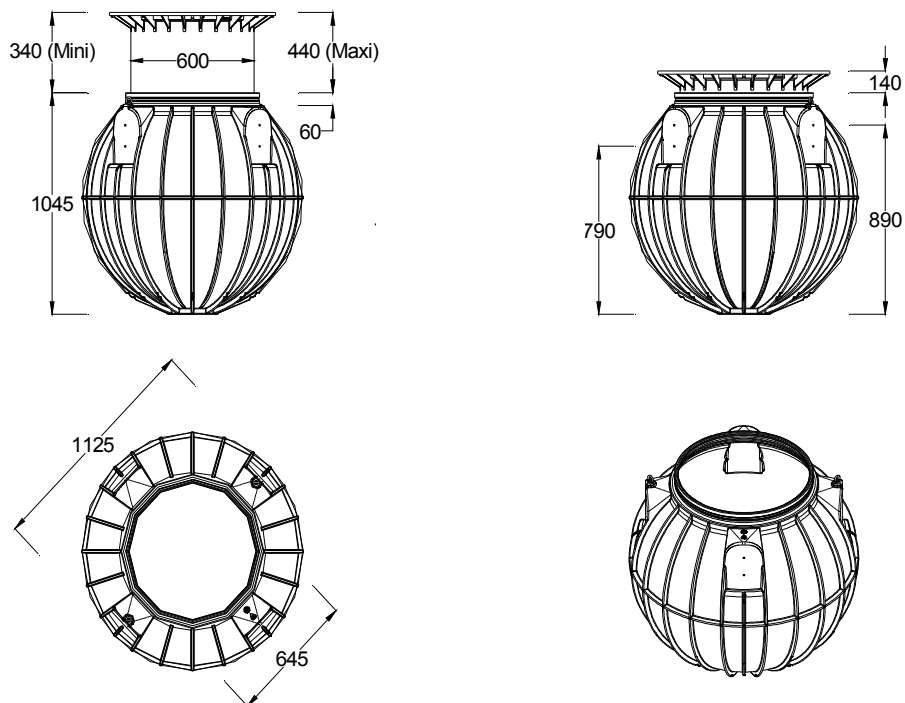
Alturas de cobertura para instalación en agua subterránea - la superficie rayada indica la profundidad de soterramiento admitida de la arqueta, ver también 6.2.2.

(sólo en zonas verdes – no en combinación con superficies transitadas por vehículos)

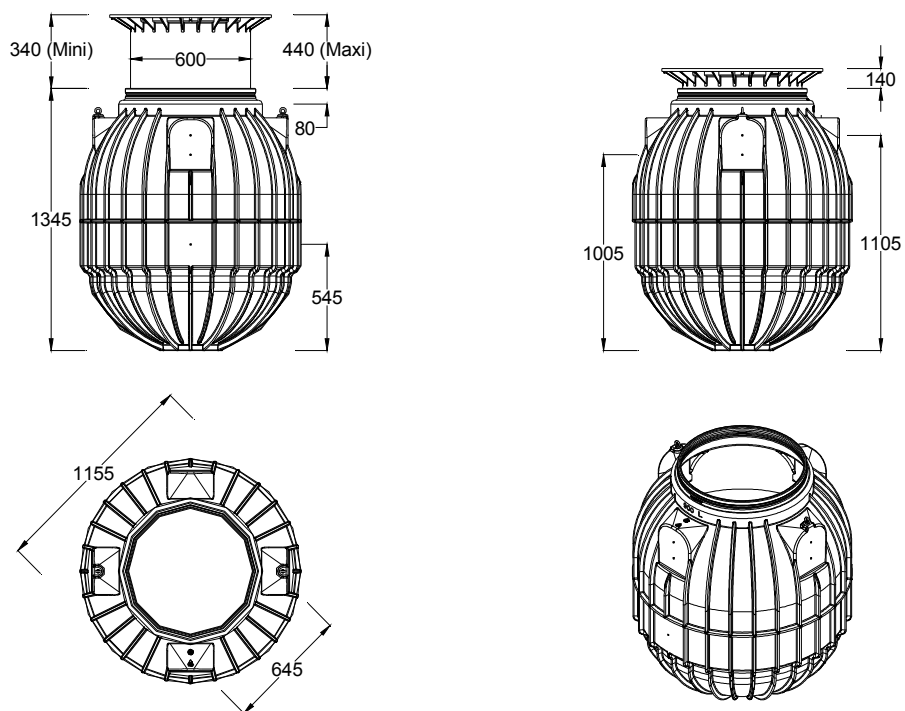


4. Datos técnicos

600 L:

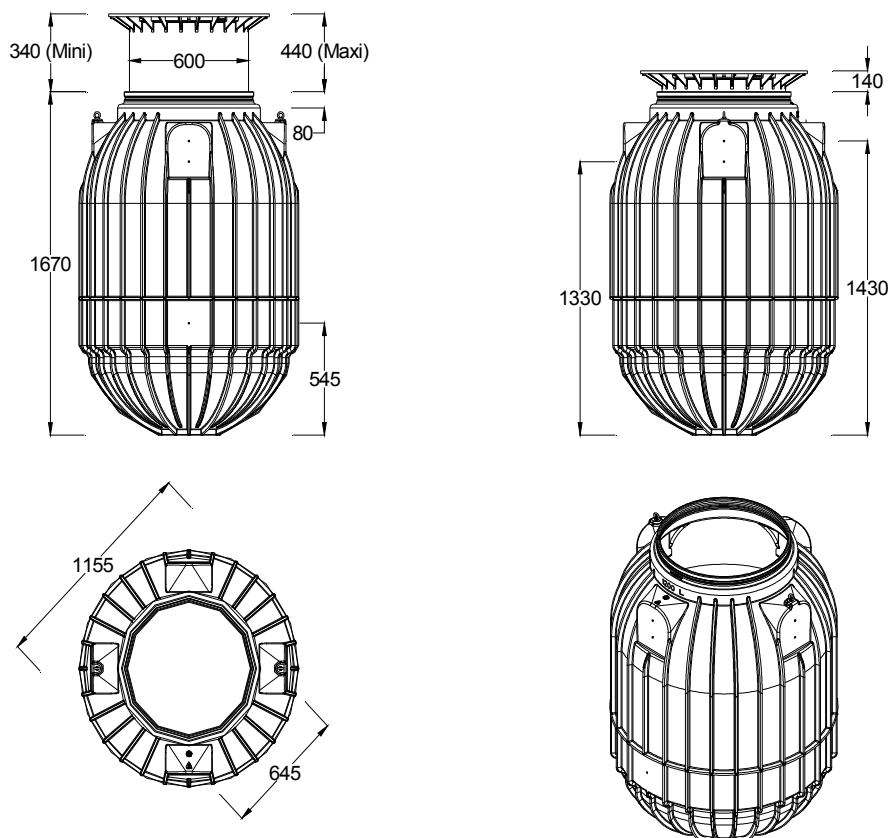


900 L:



4. Datos técnicos

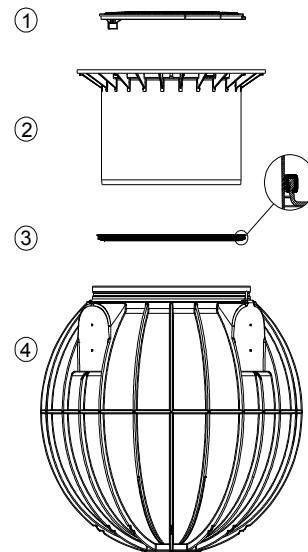
1200 L:



Arqueta	600 L	900 L	1200 L
Código	330455	330456	330457
Peso	27 kg	47 kg	58 kg
Longitud	Ø 1125 mm	Ø 1155 mm	Ø 1155 mm
Anchura	Ø 1125 mm	Ø 1155 mm	Ø 1155 mm
Altura	985 mm	1265 mm	1590 mm
*Alturatot	1045 mm	1345 mm	1670 mm

5. Componentes de la arqueta

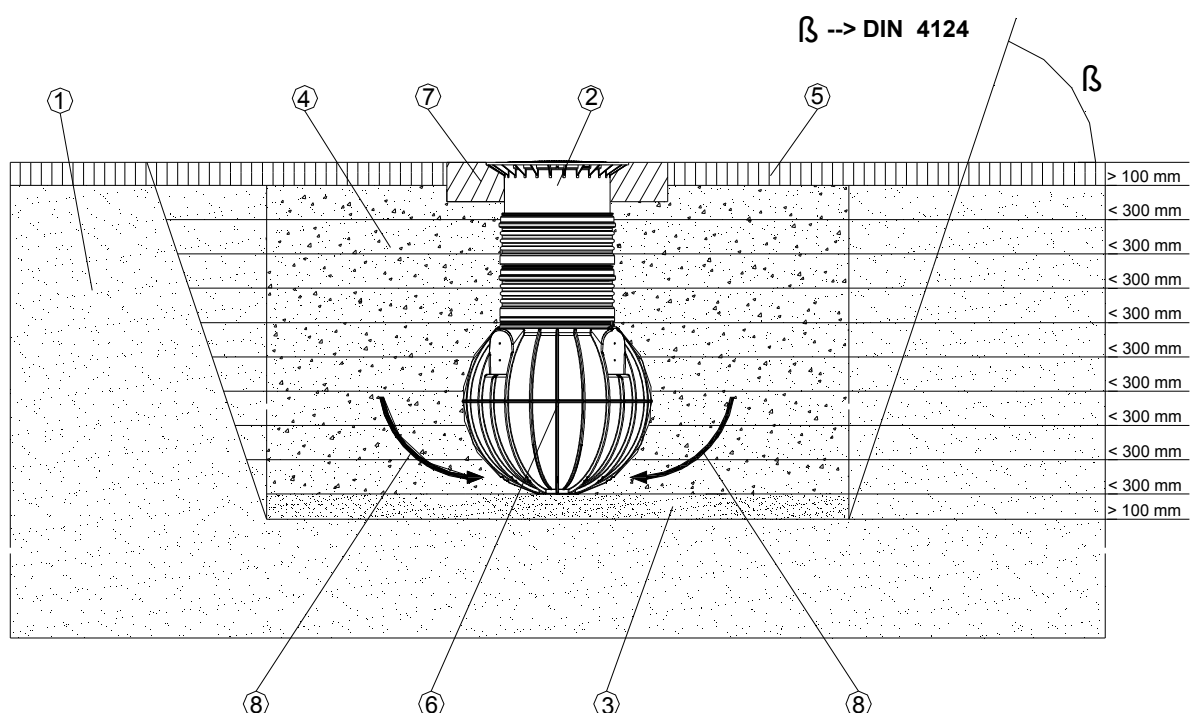
- ① Tapa de PE de cubierta telescópica
- ② Cubierta telescópica (inclinable en 5°)
- ③ Junta perfilada
- ④ Arqueta universal SAPHIR



6. Instalación y montaje

- ① Suelo
- ② Cubierta telescópica
- ③ Base compactada
- ④ Capa envolvente (grava redonda tamaño máx. 8/16)
- ⑤ Capa de cobertura
- ⑥ Arqueta universal SAPHIR
- ⑦ Capa de hormigón, en el caso de áreas transitadas
- ⑧ Prestar especial atención a realizar un relleno compacto en el tercio inferior de la arqueta.

β --> DIN 4124 a partir de una profundidad de la excavación de 1250 mm



6. Instalación y montaje

6.1 Terreno

Antes de proceder a la instalación hay que clarificar sin falta los puntos siguientes:

- La idoneidad según DIN 18196 del suelo para la obra
- Los niveles máximos que pueden darse de las aguas subterráneas, así como la capacidad de infiltración del suelo
- Los tipos de carga que se dan, p. ej. cargas por tráfico rodado

Atención: ¡la transitabilidad camiones va ligada siempre a la instalación de un puente autoportante de hormigón armado con hierro!

Para determinar las condiciones físicas del terreno deberá solicitarse un estudio geológico a la oficina municipal de urbanismo.

6.2 Excavación

Para disponer de un espacio de trabajo suficiente, la superficie de planta de la excavación deberá superar las dimensiones de la excavación > 300 mm por cada lado; deberá respetarse una separación mínima de 1000 mm con respecto a toda construcción fija.

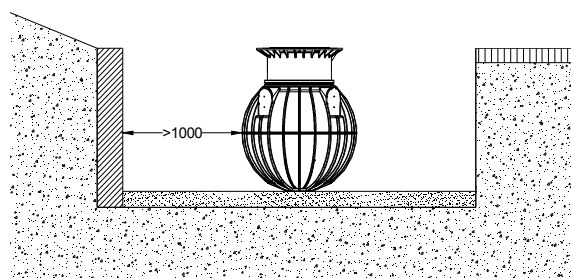
Atención: A partir de una profundidad de la excavación de 1250 mm se deberá realizar un talud según DIN 4124. El terreno debe estar nivelado y ser plano, así como garantizar una capacidad de carga suficiente.

Seleccionar la profundidad de la excavación de forma que no se supere la capa de cobertura máx. (ver el punto 3 - Condiciones para la instalación) sobre la arqueta. Si la instalación va a estar en servicio durante todo el año, es necesario que la arqueta y los componentes que conducen agua estén situados a una profundidad libre de heladas en el terreno. Generalmente esta profundidad libre de heladas está situada a aprox. 600-800 mm; puede solicitar datos exactos a este respecto en el organismo competente.

Como base se aplicará una capa de grava redonda (tamaño 8/16), de aprox. 100-150 mm de espesor.

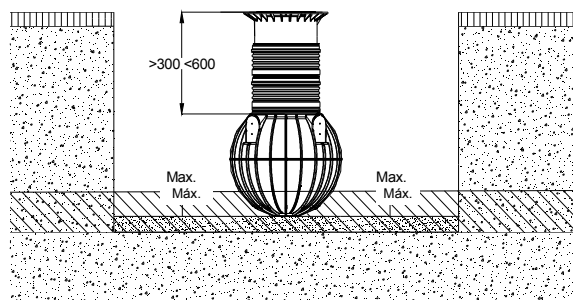
6.2.1 Pendiente, talud, etc.

Cuando se instale la arqueta en las inmediaciones (< 5 m) de una pendiente, de una montaña de tierra o de un talud, se deberá levantar un muro de contención, del que se habrá realizado el cálculo estático correspondiente, para absorber la presión del terreno. El muro ha de ser mín. 500 mm más grande que la arqueta en todas las direcciones y guardar una distancia mínima de 1000 mm con respecto a la misma.



6.2.2 Aguas subterráneas y terrenos cohesivos (impermeables, p. ej. tierras arcillosas)

Si se prevé que la arqueta vaya a quedar sumergida en las aguas subterráneas más profundamente que lo indicado en la tabla de abajo, habrá que procurar una evacuación suficiente del agua (ver las profundidades máx. y las correspondientes capas de cobertura necesarias en la tabla). En el caso de suelos cohesivos, impermeables, se recomienda evacuar el agua (p. ej. mediante un drenaje en forma de anillo) (**no está permitido debajo de superficies transitadas**).

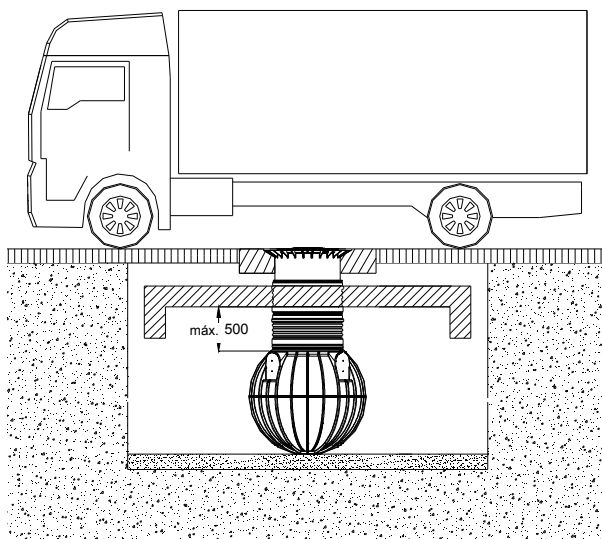


Arqueta universal SAPHIR	600 L	900 L	1200 L
Profundidad máx. dentro de aguas subterráneas	430 mm	430 mm	550 mm
Capa de cobertura requerida (mm)	mín. 300 – máx. 600	mín. 300 – máx. 600	mín. 300 – máx. 600

6. Instalación y montaje

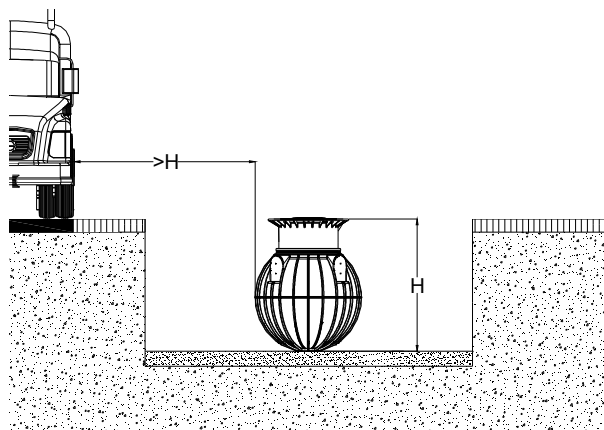
6.2.3 Instalación en la vía tránsito de camiones

La transitabilidad camiones de la arqueta va ligada siempre a la instalación de un puente autoportante de hormigón armado con hierro. ¡Para asegurarse de que no se transmitirán a la arqueta ningunas fuerzas adicionales o cargas debidas al tránsito camiones, se deberá realizar un cálculo estático del puente de hormigón, para determinar sus dimensiones y espesor!



6.2.4 Instalación junto a superficies transitadas

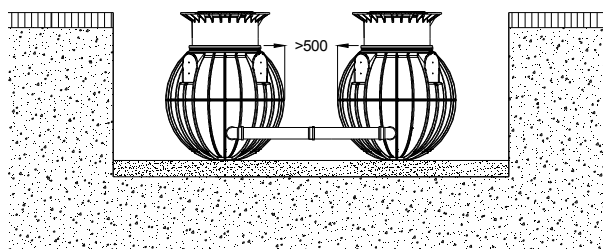
Si se van a instalar las arquetas junto a superficies para el tránsito por vehículos pesados de más de 3,5 t, la distancia mínima con respecto a dichas superficies será, como mínimo, equivalente a la profundidad de la excavación.



6.2.5 Interconexión de varias arquetas

Se pueden interconectar dos o más arquetas si se dispone de superficies de montaje suficientes. Para la interconexión se utilizan juntas especiales de GRAF y tubos para saneamiento (no incluidos).

Las aberturas se realizarán siempre con la corona especial de GRAF del tamaño correspondiente. Respetar una distancia mínima entre las arquetas de 500 mm. Los tubos deberán penetrar mínimo 200 mm dentro de las arquetas.



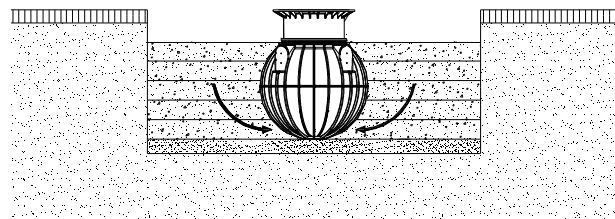
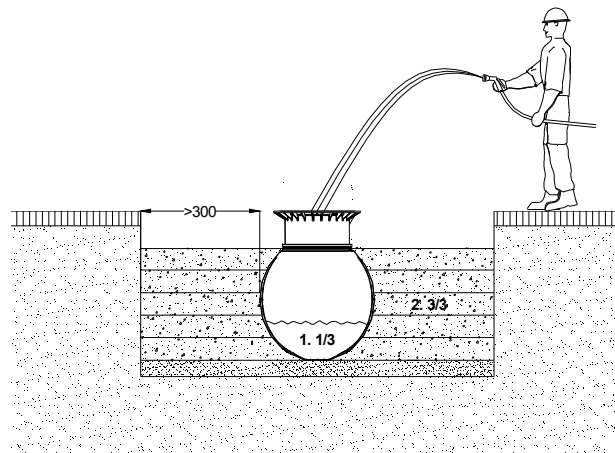
6. Instalación y montaje

6.2.6 Colocación y relleno

Introducir las arquetas con un equipo adecuado en la excavación preparada, procurando que no sufran golpes.

Para aumentar el peso propio de la arqueta durante el relleno se llena la arqueta hasta $1/3$ de su capacidad con agua antes de aplicar la capa envolvente (grava redonda de tamaño máx. 8/16) en capas sucesivas de máx. 30 cm, hasta alcanzar el canto superior de la arqueta, que luego se compactan.

Las capas individuales, así como la zona inferior de las arquetas, deben estar bien compactadas (mediante compactador manual). Evitar dañar las arquetas durante la compactación. No utilizar bajo ningún concepto maquinaria de compactación. La capa envolvente de la excavación deberá tener una anchura mín. de 300 mm.

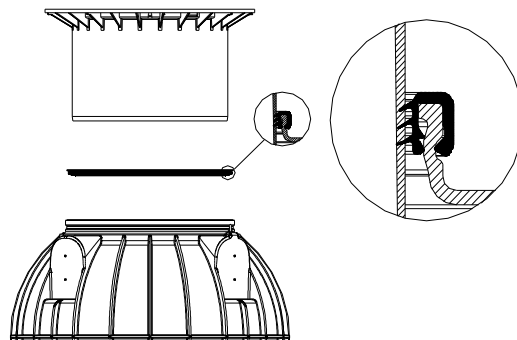


Atención: Prestar especial atención a realizar un relleno compacto en el tercio inferior de la arqueta

7. Montaje de la cubierta telescópica

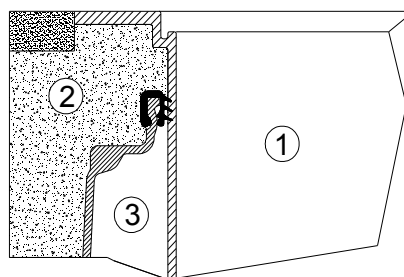
7.1 Montar la cubierta telescópica

La cubierta telescópica permite adaptar la arqueta sin solución de continuidad entre 140 y 340 mm (cubierta telescópica Mini) o entre 140 y 440 mm (cubierta telescópica Maxi) a la superficie del terreno. Para montar la junta perfilada (de material EPDM) de la cubierta telescópica se aplica una cantidad generosa de jabón blando sobre la misma (no utilizar lubricantes de base mineral, porque la atacan). A continuación se engrasa también el segmento telescópico, se encaja y se engrasa con la superficie del terreno.



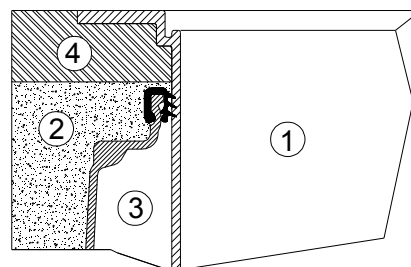
7.2 Cubierta telescópica transitable

Importante: Para prevenir la transmisión de cargas a la arqueta, se rellena en torno al segmento telescópico ① capa a capa con grava redonda ② (tamaño máx. 8/16) y se compacta uniformemente. Al hacerlo se deberá procurar no dañar la cubierta telescópica ③ ni el segmento telescópico. A continuación se coloca la tapa y se aprieta el cierre de seguridad para niños. ¡Apretar el tornillo de la tapa de forma que no pueda ser abierto por un niño!



7.3 Cubierta telescópica transitable por camiones

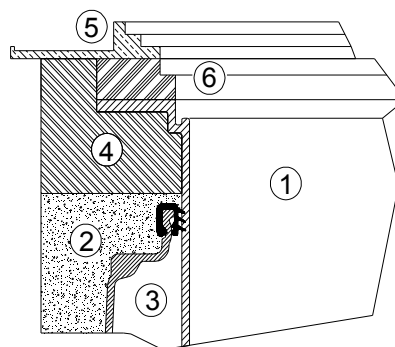
Si se va a instalar la arqueta bajo superficies transitadas por camiones, se deberá recalzar con hormigón (clase de carga B25 = 250 kg/m²) la sección telescópica ① (color antracita) en la zona del collar ④. La capa de hormigón a poner en obra deberá presentar en todo su perímetro una anchura de mín. 300 mm y una altura de aprox. 200 mm. Para prolongar la arqueta se dispone de la cubierta telescópica de hierro colado (longitud útil máx. 440 mm), así como la extensión (longitud útil máx. 300 mm).



Atención: Es obligatorio utilizar una cubierta de hierro para el tránsito de vehículos pesados.

7.4 Cubierta telescópica transitable por camiones

En caso de instalación bajo superficies transitadas por camiones se recalza la sección telescópica ① tal como está descrito en el apdo. 7.3. A continuación se instalan los anillos de hormigón ⑥ (Ø 600 mm) y un marco de hierro colado ⑤ con distribución de las cargas en estrella, para alojar la tapa de hierro colado. El marco de hierro colado ha de tener una superficie de asiento de aprox. 1 m². Para prolongar la arqueta se dispone de la cubierta telescópica de hierro colado para camiones - la cubierta de clase D no viene incluida - (longitud útil máx. 440 mm), así como la extensión (longitud útil máx. 300 mm).



Atención: ¡La transitabilidad camiones va ligada siempre a la instalación de un puente autoportante de hormigón armado con hierro!

8. Montaje de la extensión

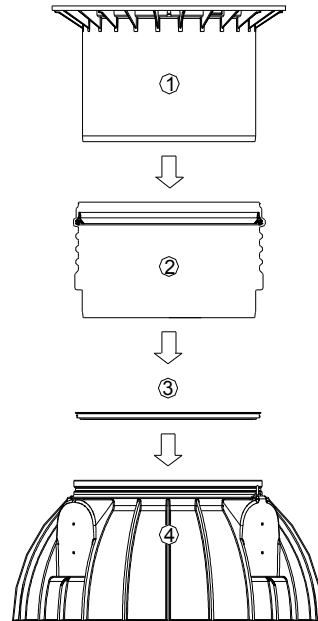
8.1 Montar la extensión

Si por ser la cobertura de la arqueta grande se precisa una extensión, se encajará la misma en la cubierta con ayuda de jabón blando. Se encaja la junta perfilada en la ranura superior de la extensión y se engrasa la misma con una cantidad generosa de jabón. A continuación se inserta la cubierta telescópica y se nivela la misma con la rasante prevista del terreno.

1 extensión = cobertura máx. 640 respectivamente 740 mm

(en combinación con la cubierta telescópica Mini respectivamente Maxi).

- ① Cubierta telescópica (inclinable en 5°)
- ② Extensión
- ③ Junta perfilada
- ④ Arqueta universal SAPHIR



9. Inspección y mantenimiento

Comprobar la estanqueidad, limpieza y estabilidad de la instalación, como mínimo, cada 3 meses.

Realizar el mantenimiento de la instalación completa con una periodicidad de aprox. 5 años. El mantenimiento consistirá en la limpieza de todos los componentes de la instalación y en la comprobación de su correcto funcionamiento. Para realizar el mantenimiento se deberá proceder del modo siguiente:

- Vaciar completamente la arqueta
- Limpiar con agua las superficies y los componentes incorporados.
- Eliminar completamente la suciedad de la arqueta.
- Comprobar que el asiento de todos los componentes incorporados es firme.

Atención: ¡Durante cada mantenimiento se debe controlar el desagüe y, en caso necesario, limpiarlo con agua!

