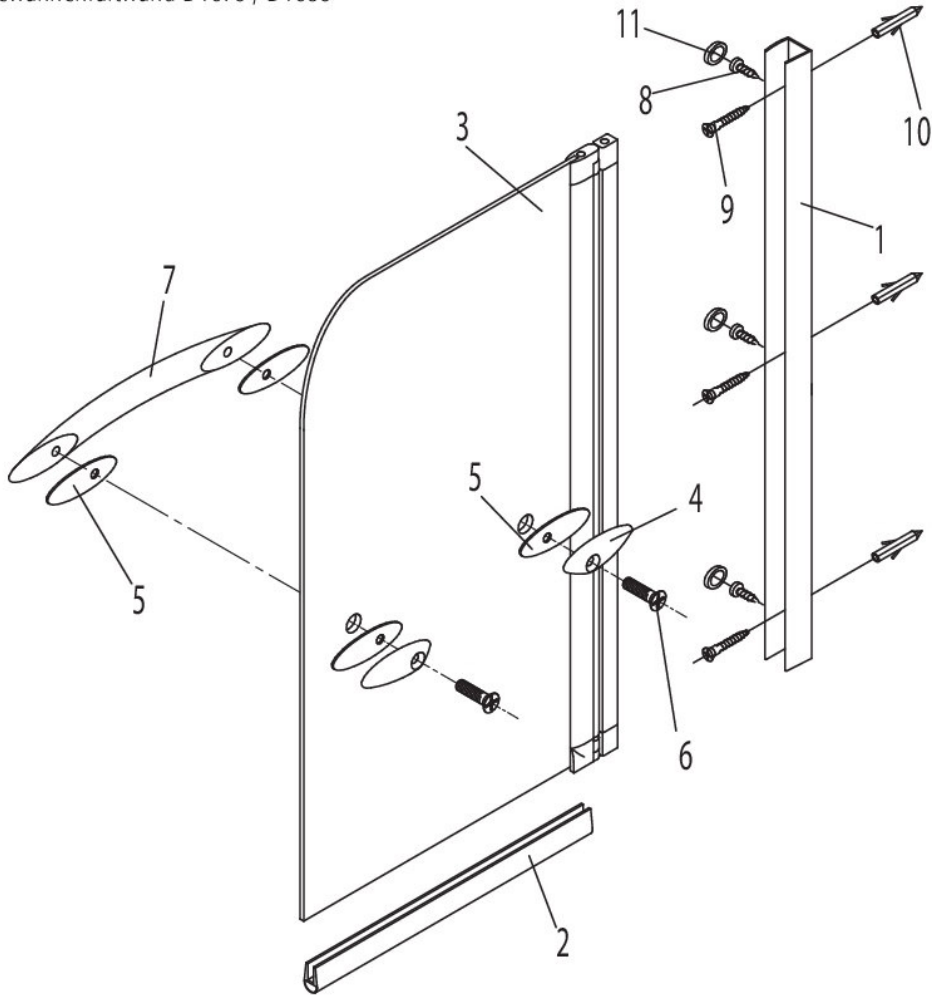


# Komfort – Rahmenlos, 1-teilig

Art. Nr. der Badewannenfaltwand D1670 / D1680



## Ersatzteil- Artikel-Nr.

Pos.	Produkt Liefermenge	Bezeichnung 129-4	Ersatzteil- Artikel-Nr.	Ersatzteil Liefermenge
1	1 Stück	Wandanschlussprofil	E 60230	1 Stück
2	1 Stück	Dichtprofil horizontal	E 60076	1 Stück
3	1 Stück	Wannenflügel		
	1 Stück	Handtuchhalter, <b>komplett</b> bestehend aus:	E 60170	1 Stück
4	2 Stück	Handtuchhaltersockel		
5	4 Stück	Glasschutzdichtung		
6	2 Stück	Senkschraube M4 x 18		
7	1 Stück	Handtuchhalterstange		
	1 Stück	Schrauben- und Abdeckkappenset bestehend aus:	E 60200	1 Stück
8	3 Stück	Kappenschraube 3,5 x 9,5 mm		3 Stück
9	3 Stück	Linien-Blechschaube 4,2 x 45 mm		3 Stück
10	3 Stück	Dübel S6		3 Stück
11	3 Stück	Abdeckkappe für Kappenschraube		3 Stück

## Checkliste

### Ersatzteil-Artikel-Bestellung

#### Notwendige Bestell-Angaben

(bitte unbedingt mit angeben)

- Ersatzteil - Artikelnummer
- Artikel-Nummer Duschkabine
- Farbe Profile
- Glasart
- Anschlag Tür
- Kaufdatum
- Höhe / Breite Duschkabine
- Form Scharniere
- Farbe Scharniere
- Höhe Einschubdichtung