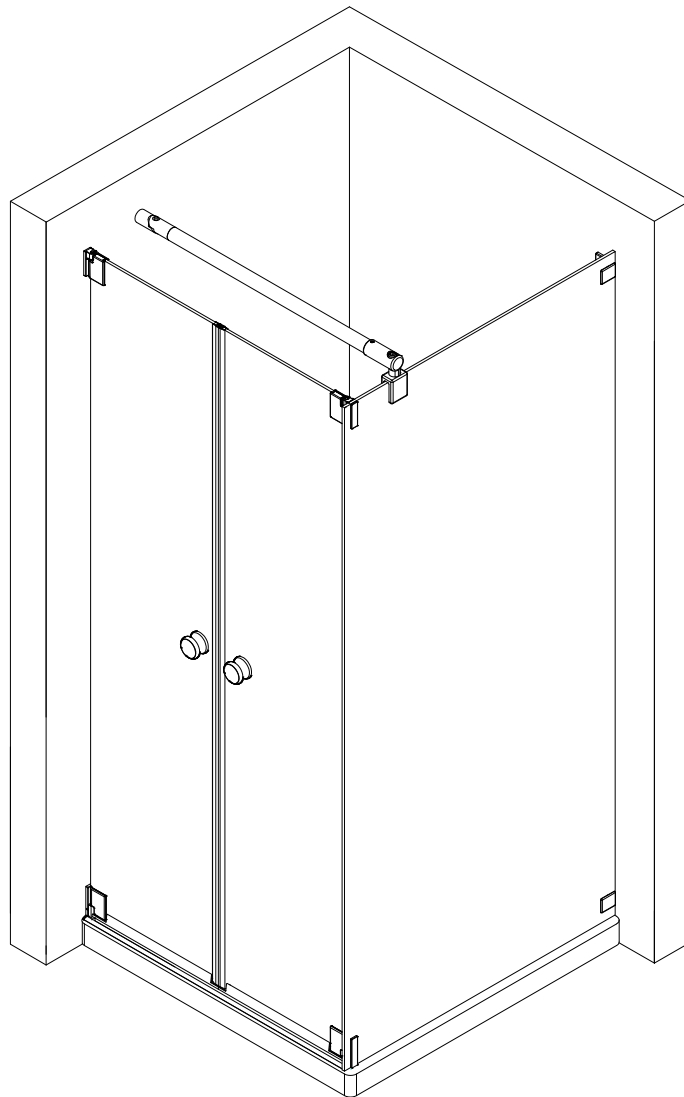
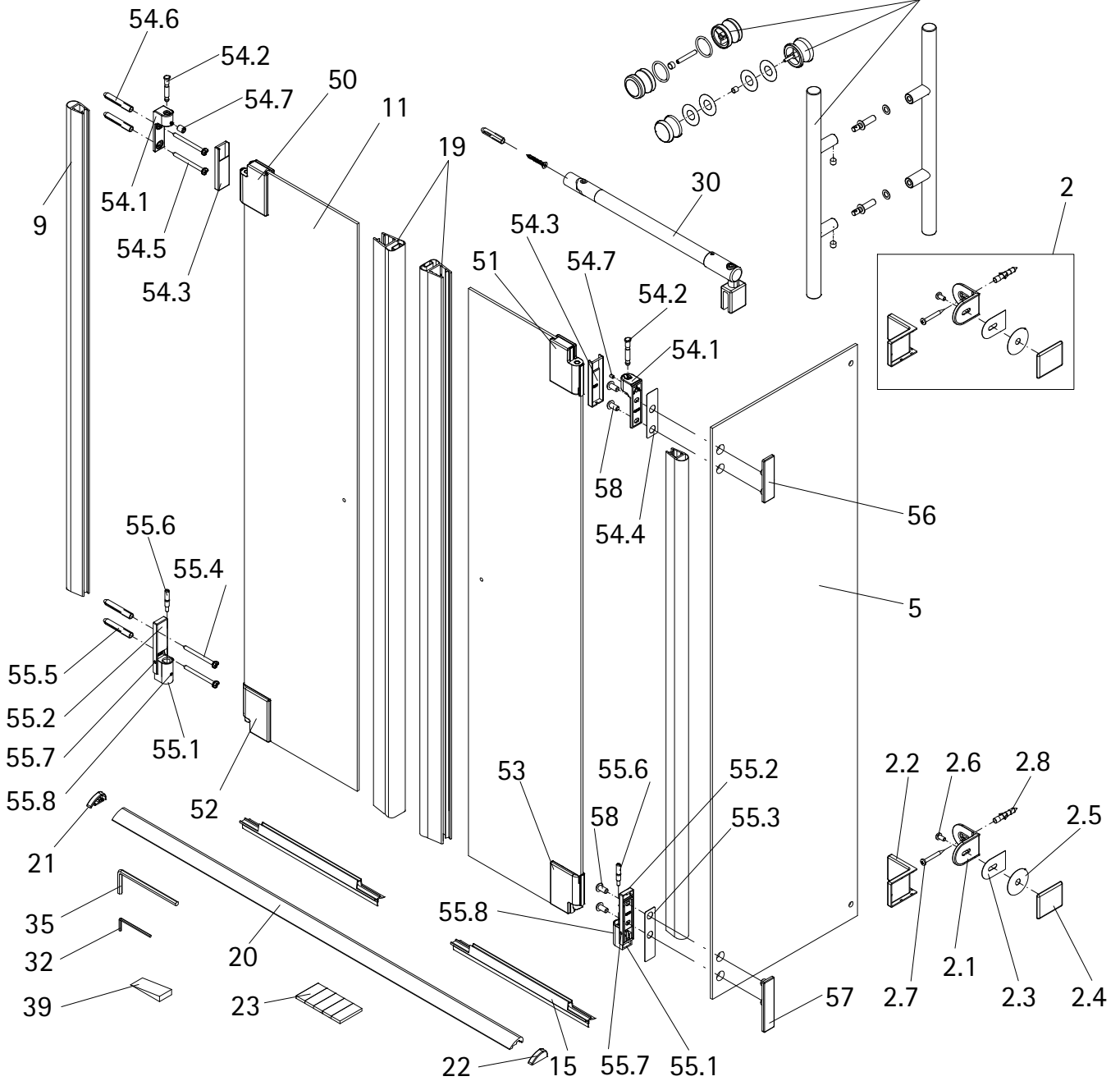


- Montageanleitung
- Assembly instructions
- Notice de montage
- Montagehandleiding
- Návod na montáž
- Instrucțiune de montaj
- Navodila za namestitev
- Installationstruktioener



1199-2

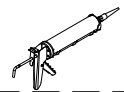
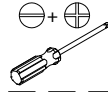
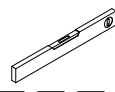
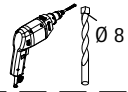
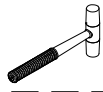
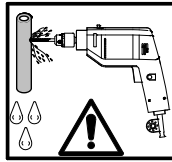
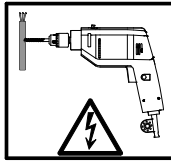
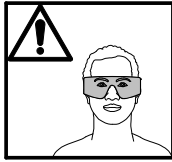
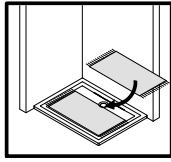
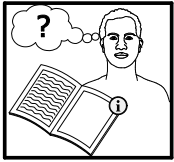
12#



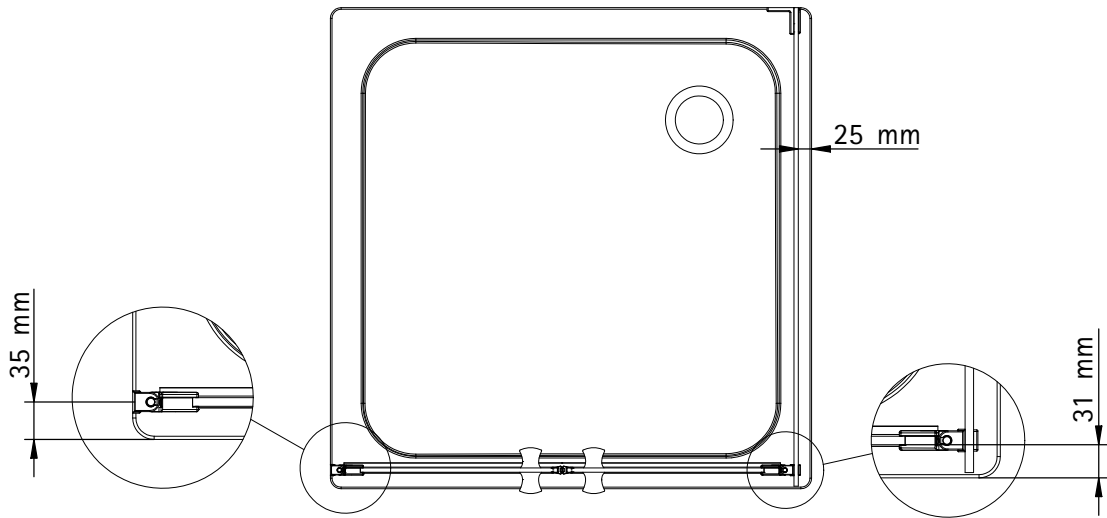
Pos.	Bezeichnung	Ersatzteil-Nr.	Preis
2	2 x Winkel Glas Wand	E 77315	Stück 79,00 €
2.1	2 x Winkel		
2.2	2 x Blende		
2.3	2 x Scheibenschutz		
2.5	2 x Glasschutz Wandbefestigung		
2.6	2 x Flachkopfschraube M5 x 10 mm		
2.7	2 x Halbrund Holzschraube 4,8 x 60 mm		
2.8	2 x Dübel Tri 8/36		
2.4	2 x Winkelgegenplatte	E 77315	Stück 28,00 €
5	1 x Seitenwand mit Scharnier links/rechts		
9	2 x O-Dichtung vertikal	E 77065	Stück 19,95 €
11	2 x Tür rechts/links		
12#	2 x Griff komplett		
	2 x Knopfgriff	E 77140-1	Stück 29,95 €
	2 x Stabgriff	E 77140-6	Stück 79,95 €
	2 x Puffergriff	E 77140-45	Stück 29,95 €
15	2 x Wasserabweisprofil	E 77058	Satz 34,95 €
19	2 x Magnetprofil 90°	E 77061	Paar 49,95 €
20	1 x Wasserleiste (inkl. Pos. 21, 22, 23)	E 77050	34,95 €
21	1 x Endkappe		
22	1 x Endkappe		
23	1 x Klebestreifen		
30	1 x Seitenwandabstützung komplett	E 77320	39,95 €
32	1 x Innensechskantschlüssel SW 2		
35	1 x Innensechskantschlüssel SW 4		

Pos.	Bezeichnung	Ersatzteil-Nr.	Preis
39	1 x Silikonkeile (6 Stück)	E 77203	Satz 13,95 €
50	1 x Glashalter oben links	E 77312	Stück 92,00 €
51	1 x Glashalter oben rechts		
52	1 x Glashalter unten links		
53	1 x Glashalter unten rechts		
54	2 x Wandhalter oben komplett	E 77310	Stück 46,00 €
54.1	2 x Wandhalter oben		
54.2	2 x Bolzen	E 77310	Stück 46,00 €
54.3	2 x Blende		
54.5	4 x Linsenblechschraube 4,8 x 60 mm		
54.6	4 x Dübel Tri 8/51		
54.7	2 x Gewindestift M4 x 5 mm	E 77310	Stück 46,00 €
55	2 x Wandhalter unten komplett		
55.1	2 x Wandhalter unten	E 77310	Stück 46,00 €
55.2	2 x Blende		
55.4	4 x Linsenblechschraube 4,8 x 60 mm		
55.5	4 x Dübel Tri 8/51		
55.6	2 x Gewindebolzen	E 77311	Stück 32,00 €
55.7	4 x Gewindestift M4 x 6 mm		
55.8	2 x Gewindestift M4 x 5 mm	E 77311	Stück 32,00 €
56	1 x Wandhalterrückplatte kurz		
57	1 x Wandhalterrückplatte lang		
58	4 x Flachkopfschraube M6 x 12 mm		

# optional



1



2

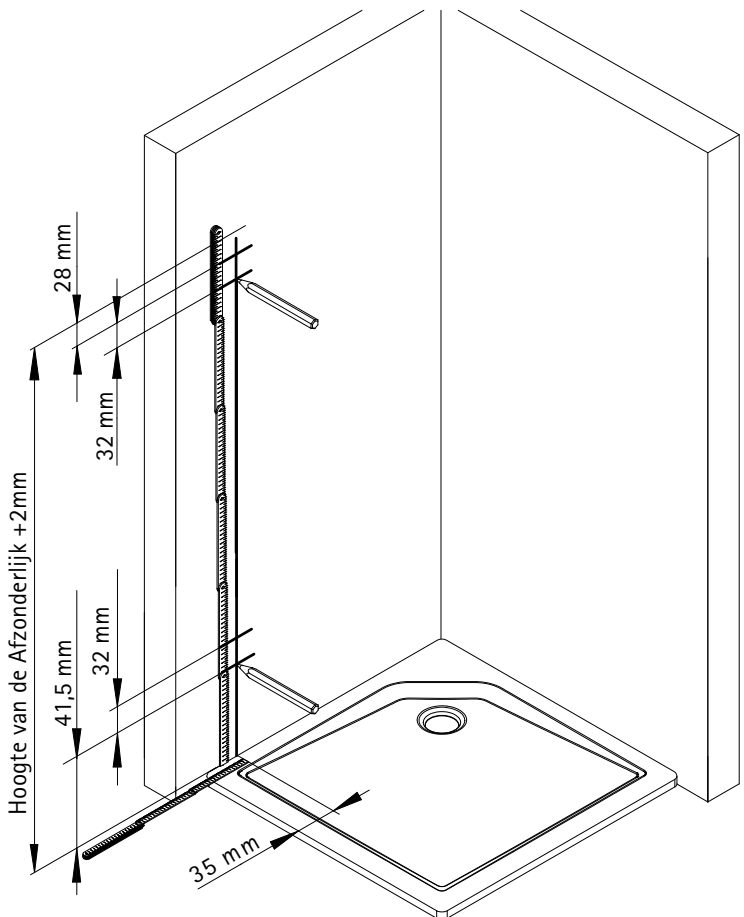
Bohrabstände für die Wandhalter  
oben/unten bitte aus dem Auftrag  
entnehmen

Please gather distances of the  
drillings for wall holder above/down  
from the order

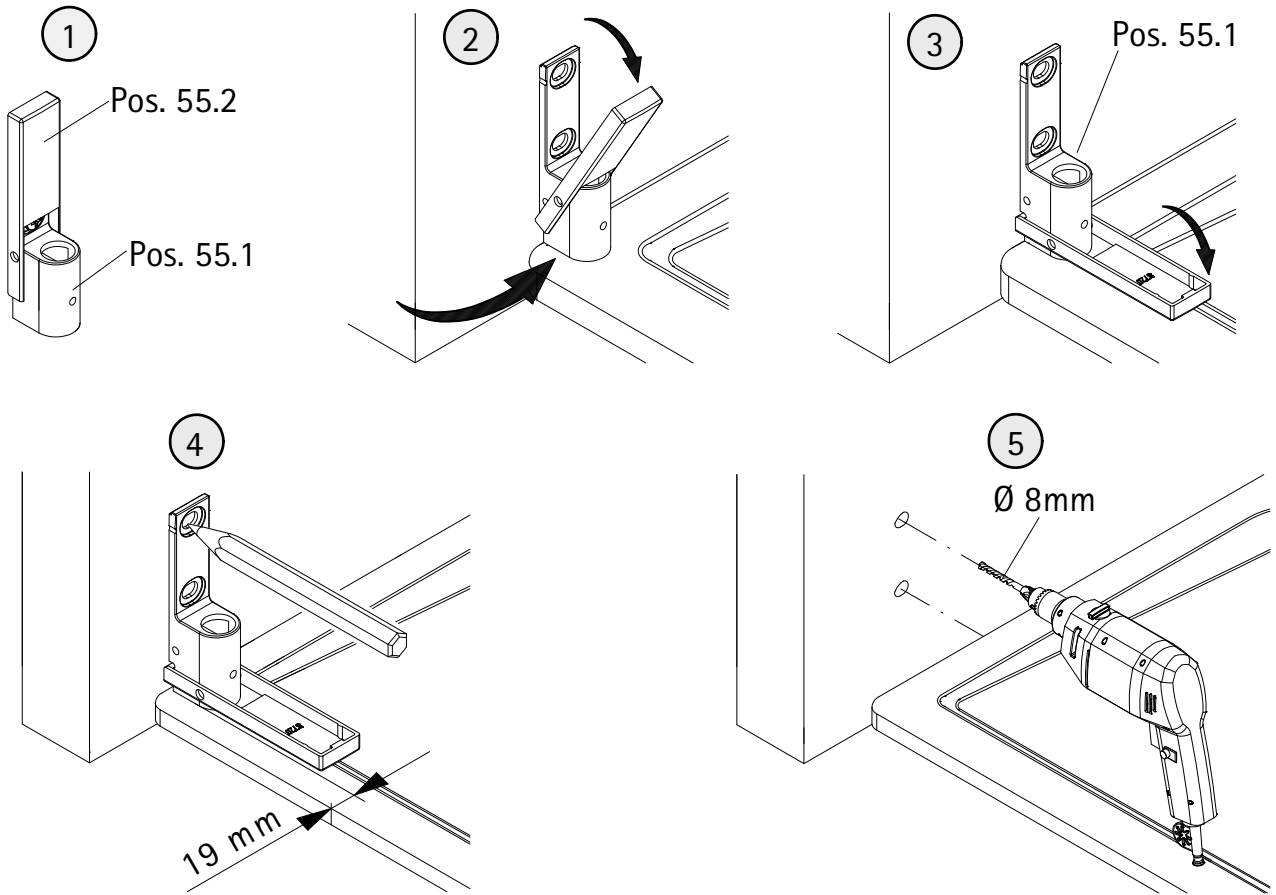
Veulliez prendre les dimensions pour  
la distance entre le mur support et  
haut/vers le bas dans la commande

boorafstanden voor wandhouder  
hierboven/onderaan s.v.p. uit opdracht  
gebruiken.

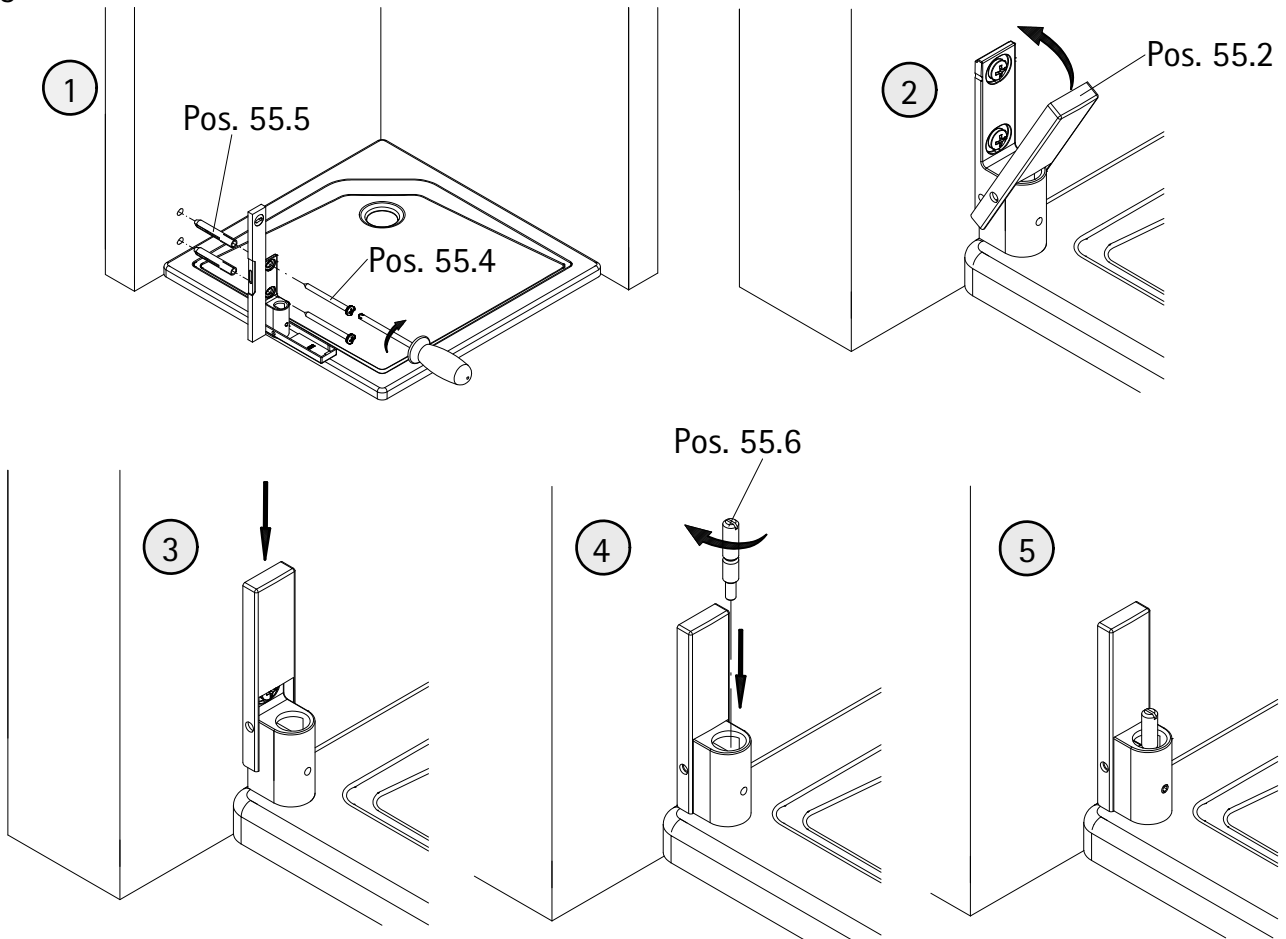
Höhe der Abtrennung +2mm  
Height of separation +2mm  
Hauteur de séparation +2mm  
Hoogte van de Afzonderlijk +2mm

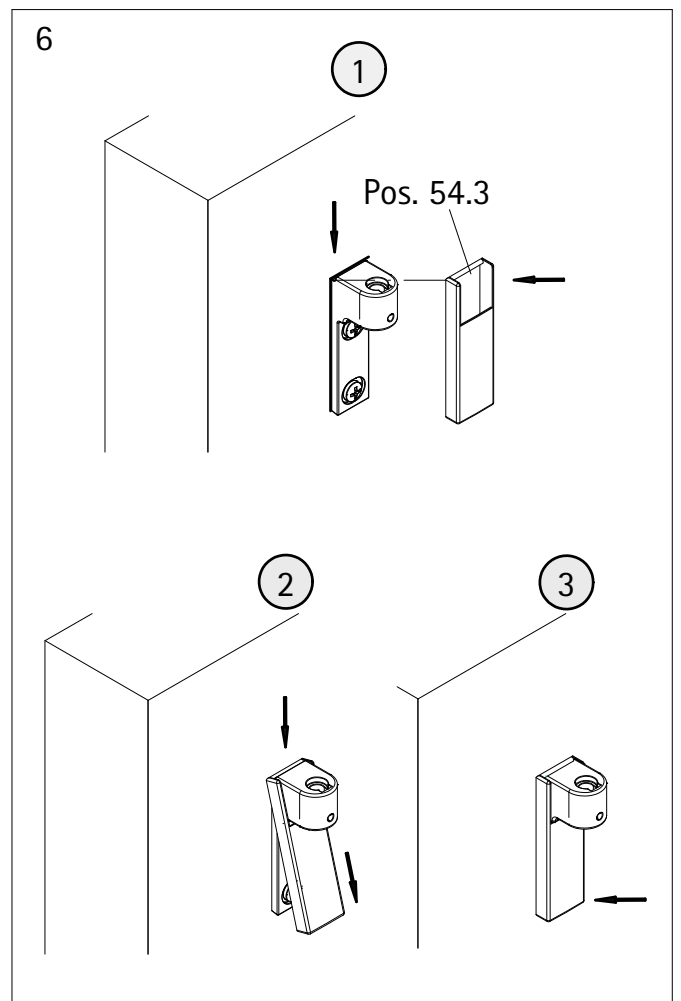
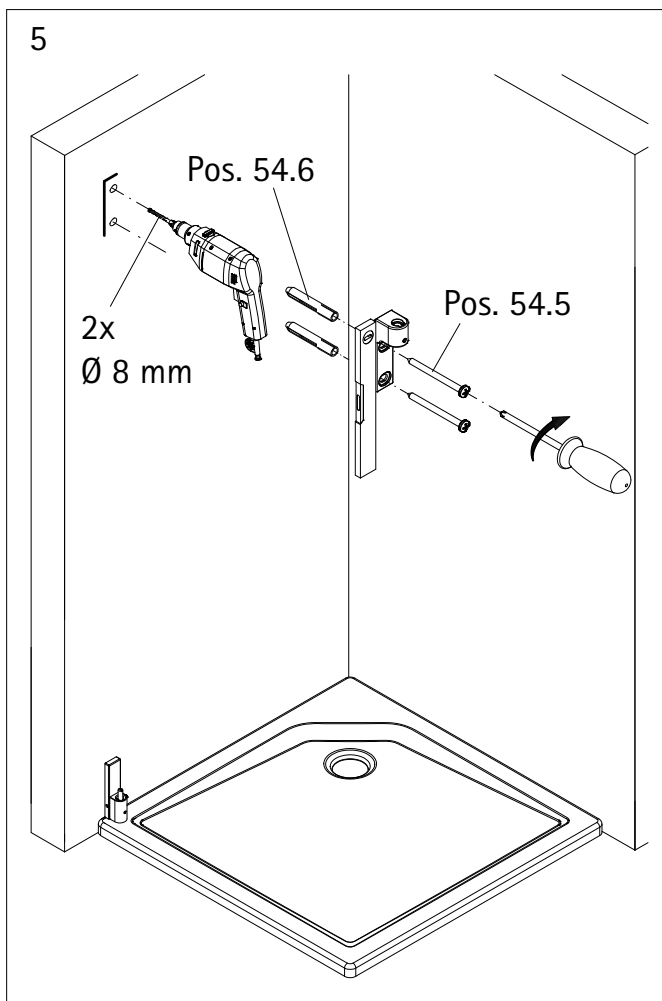
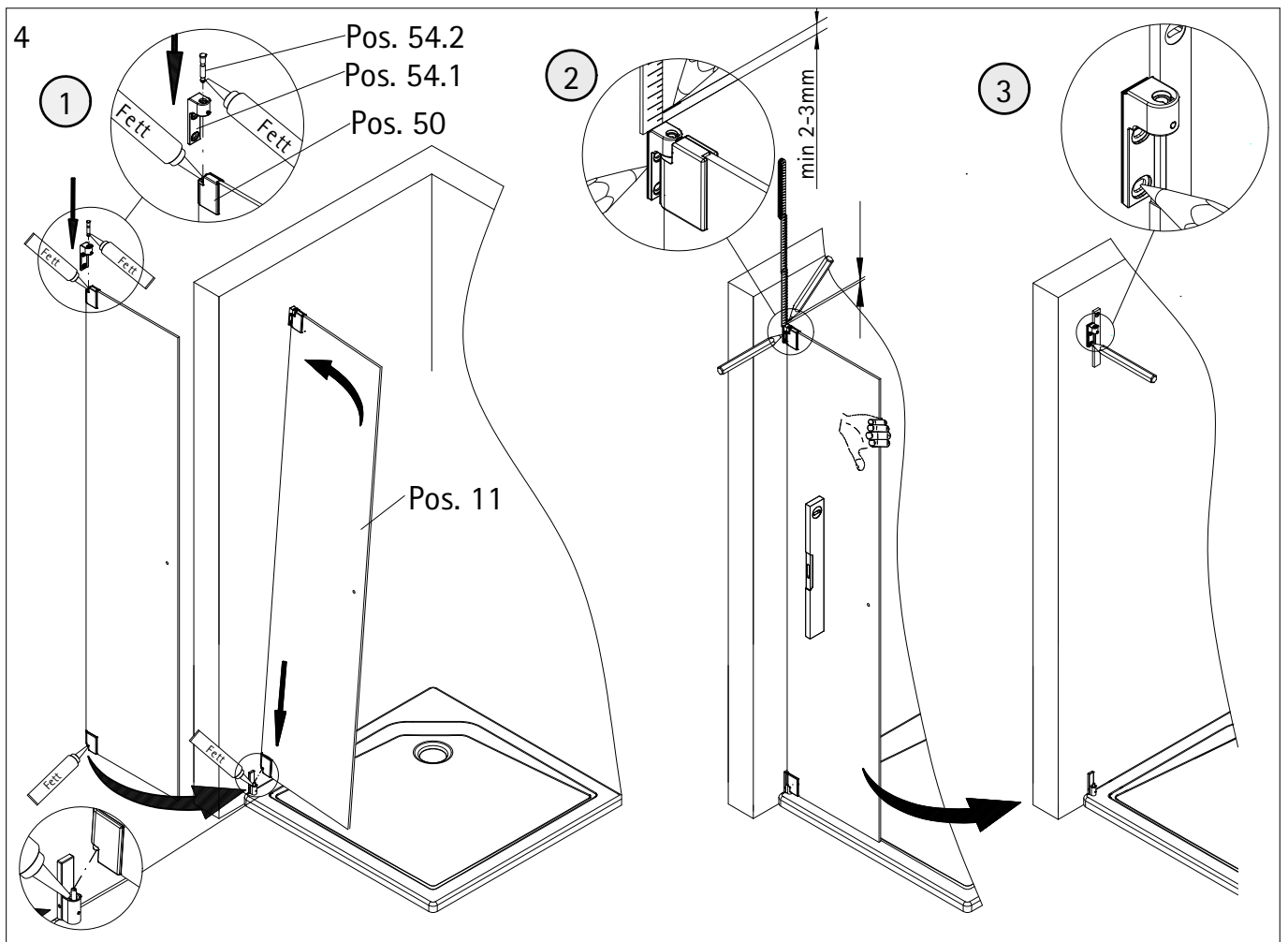


2a optional

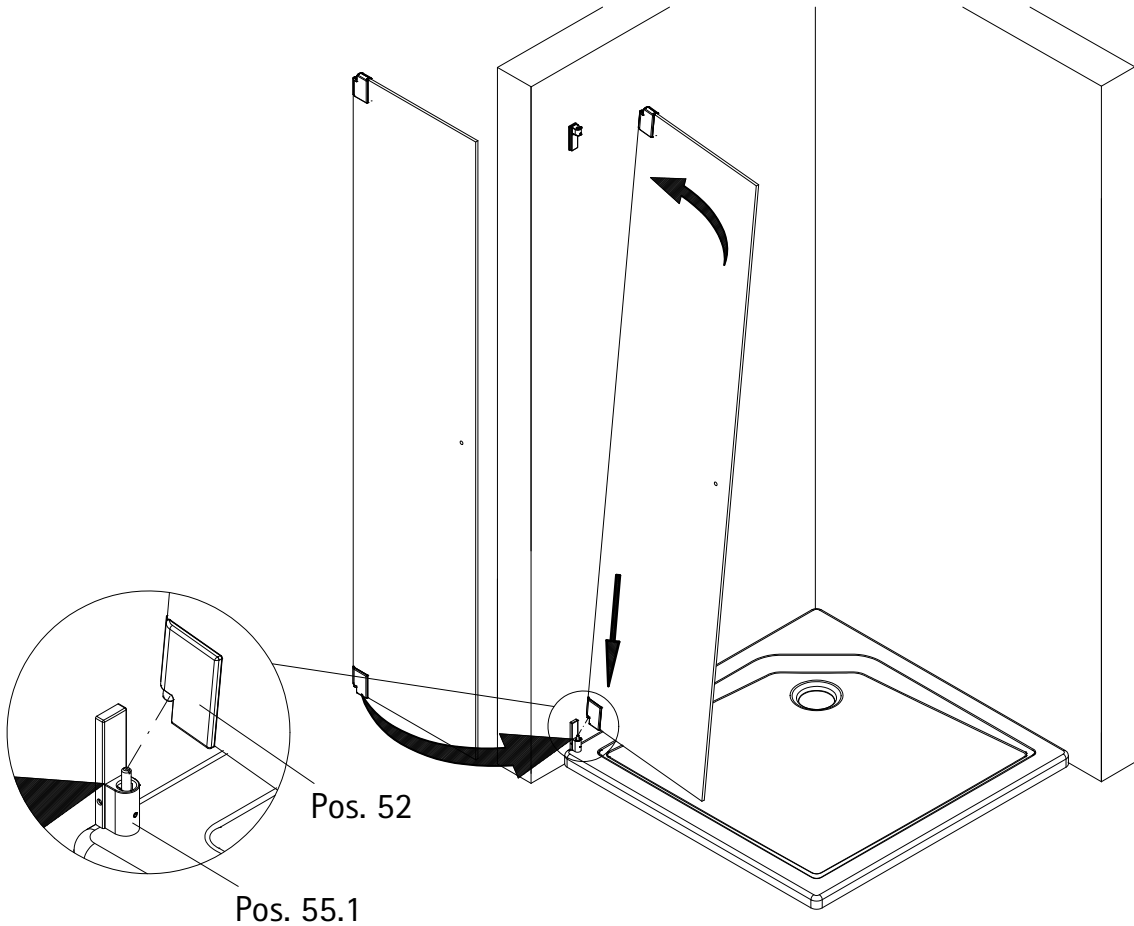


3

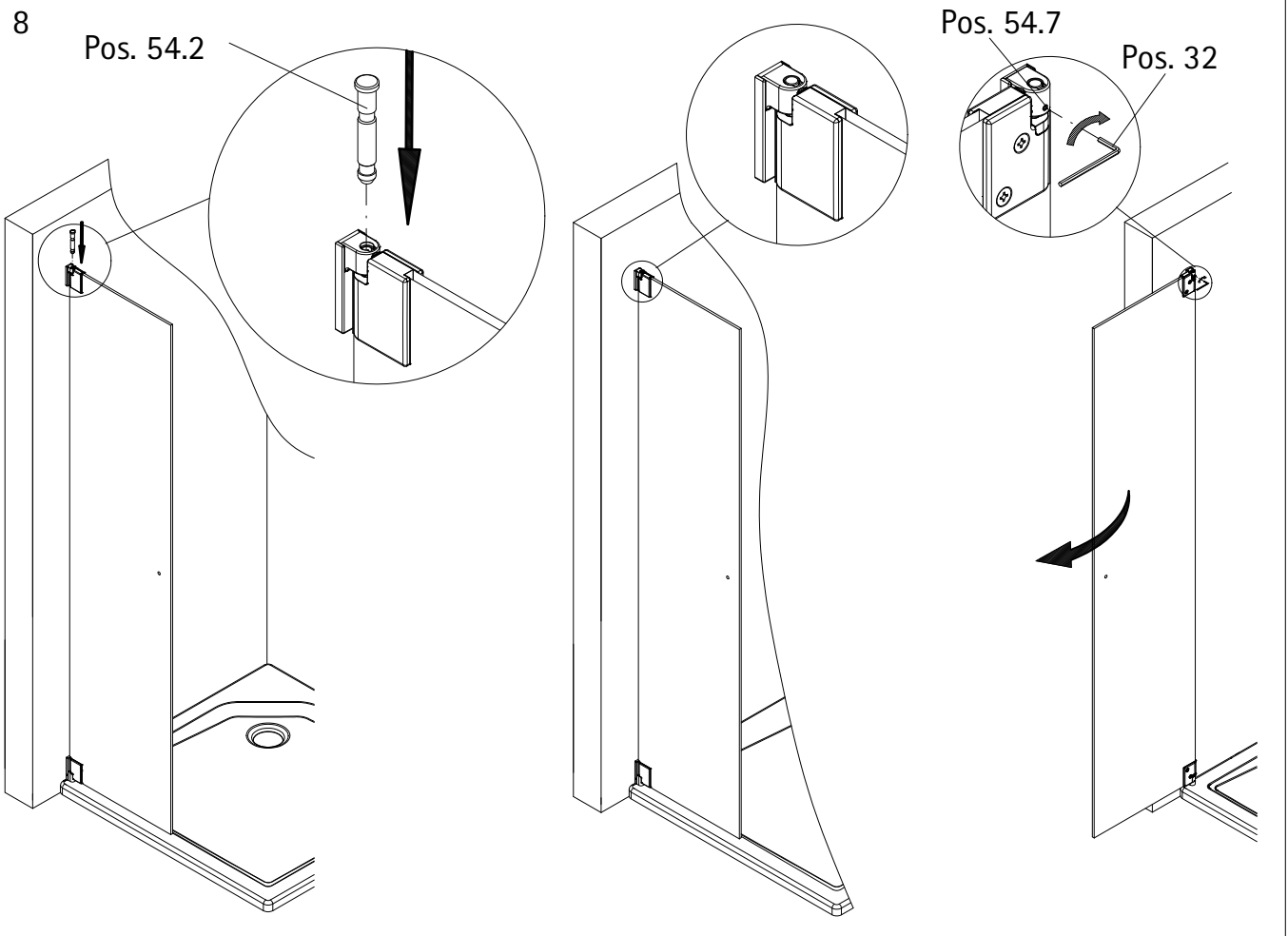




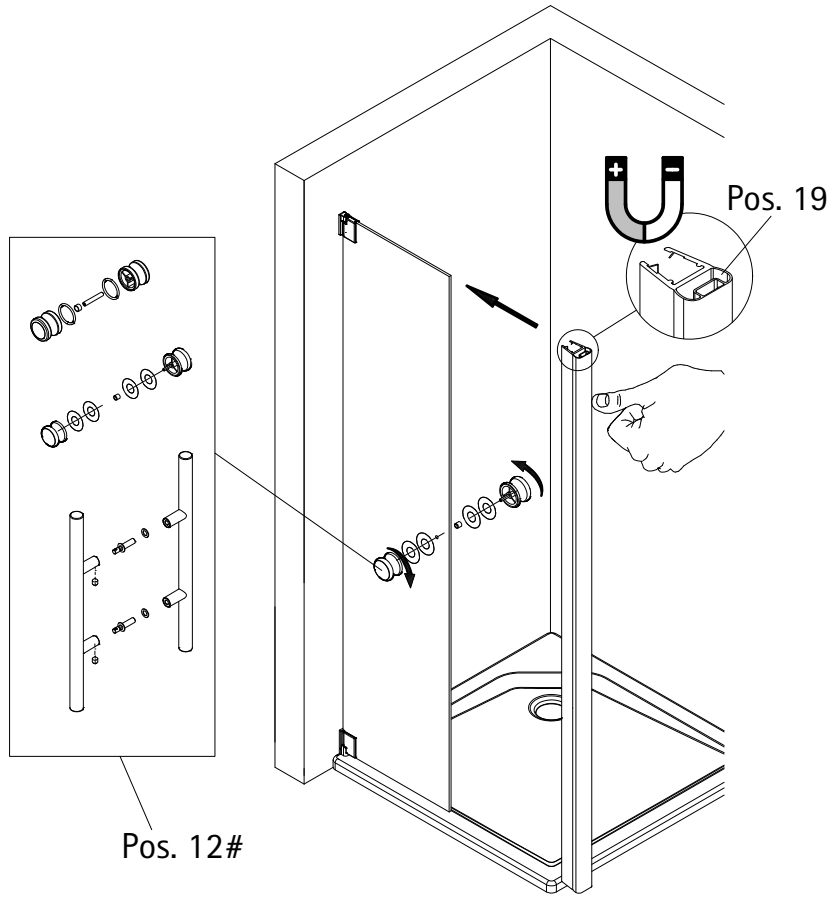
7



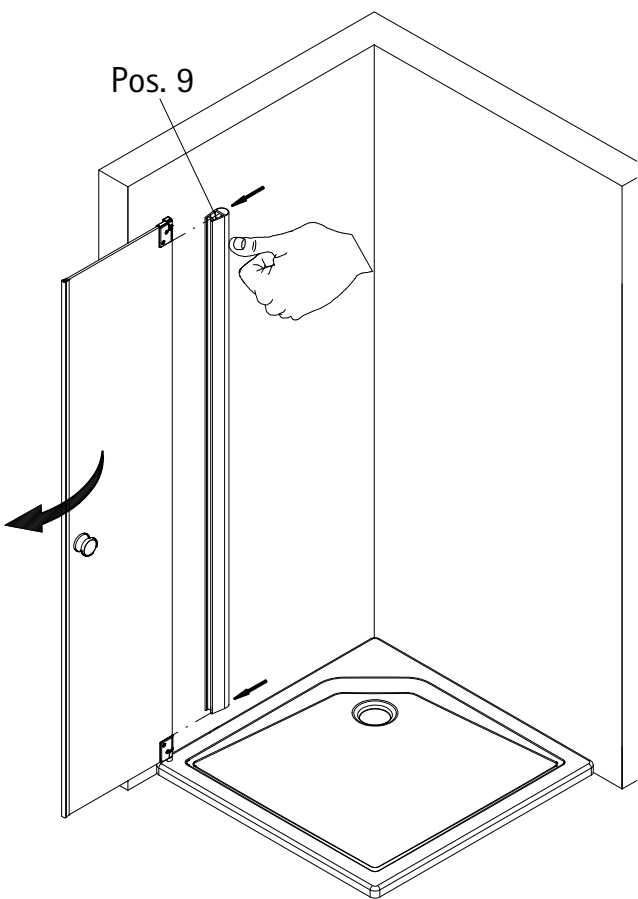
8



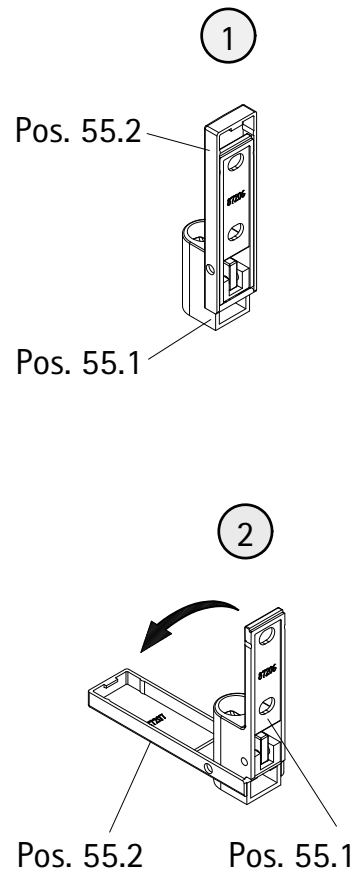
9

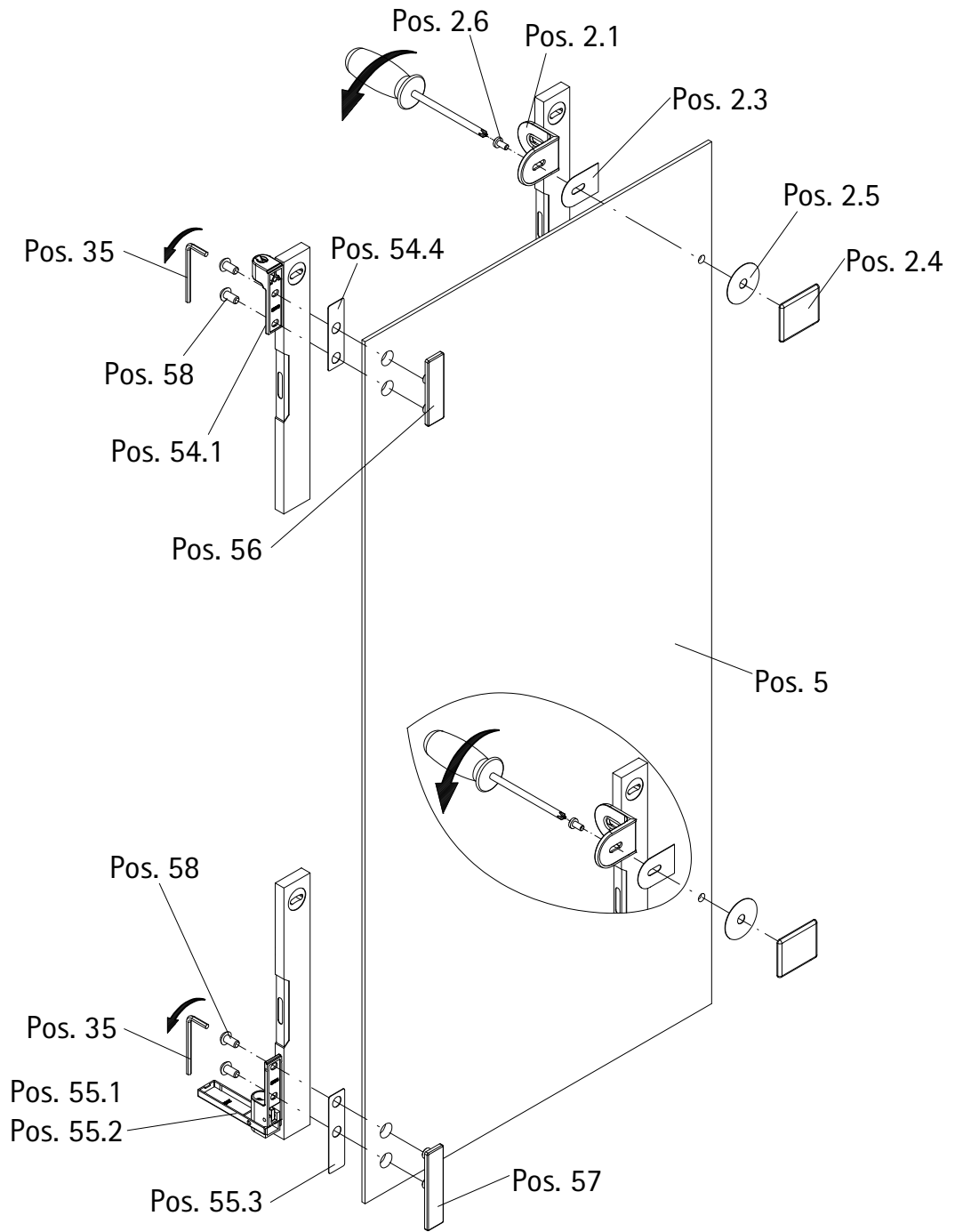


10



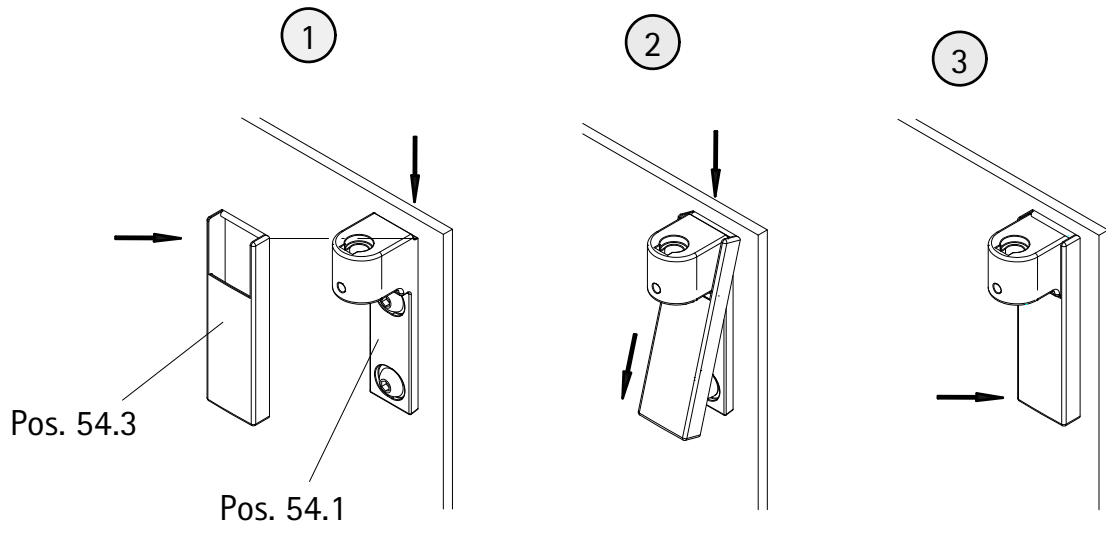
11



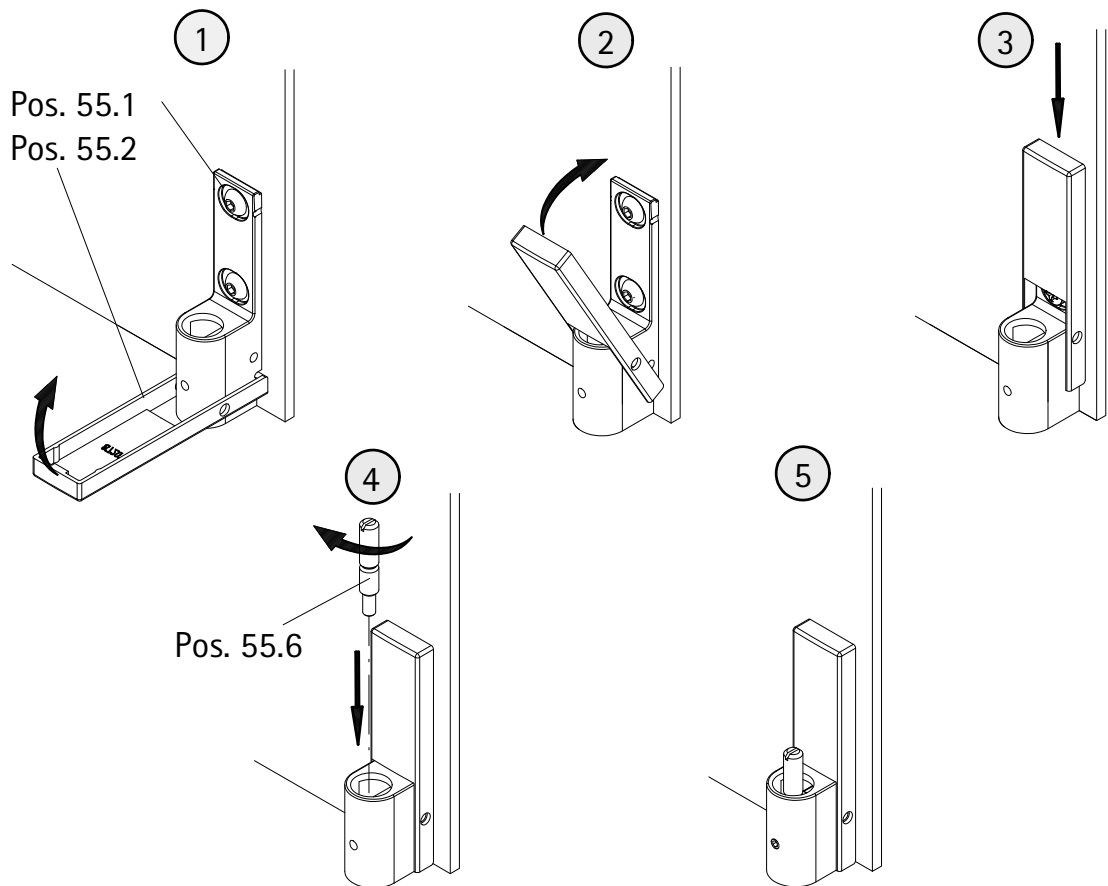


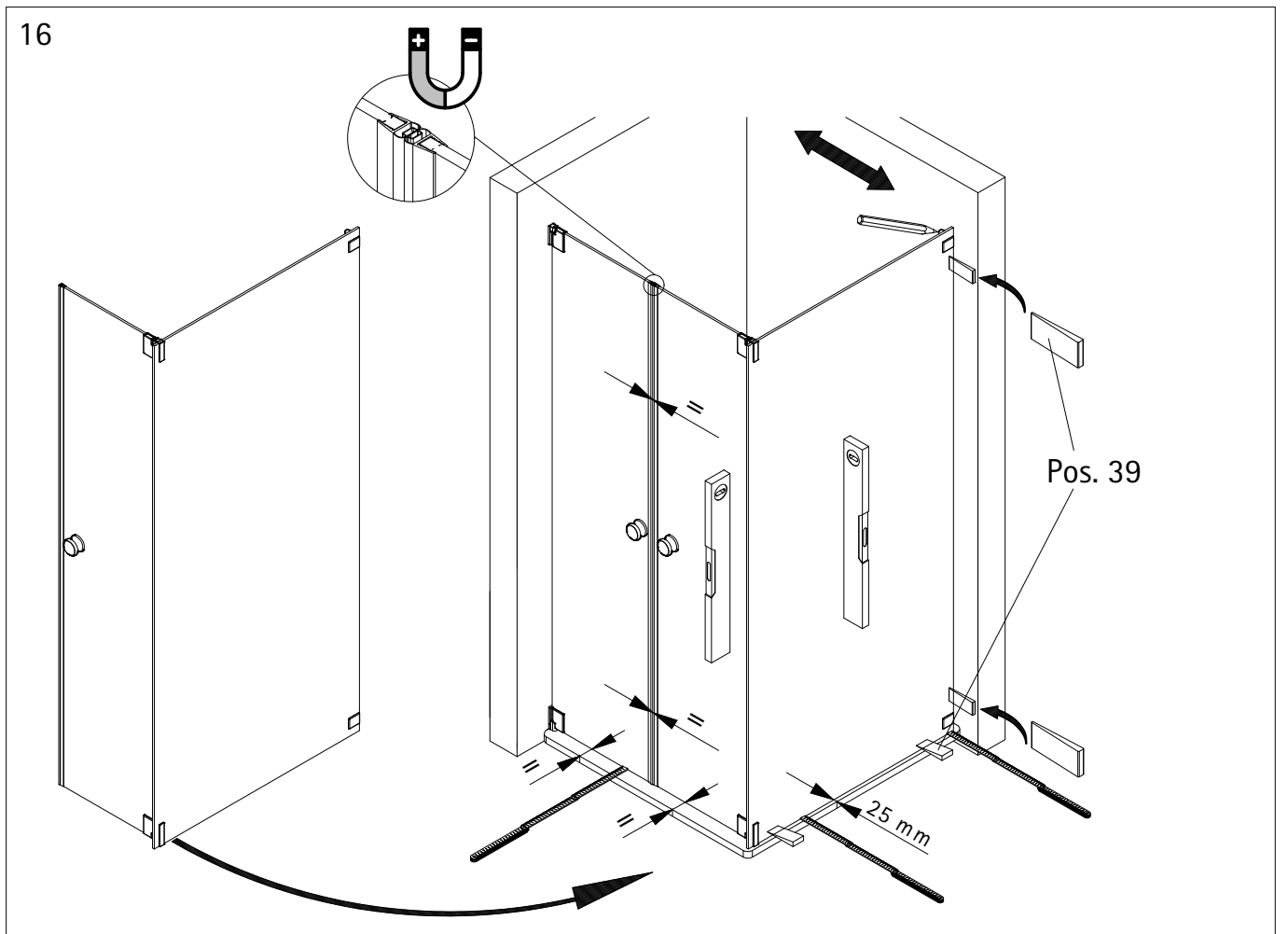
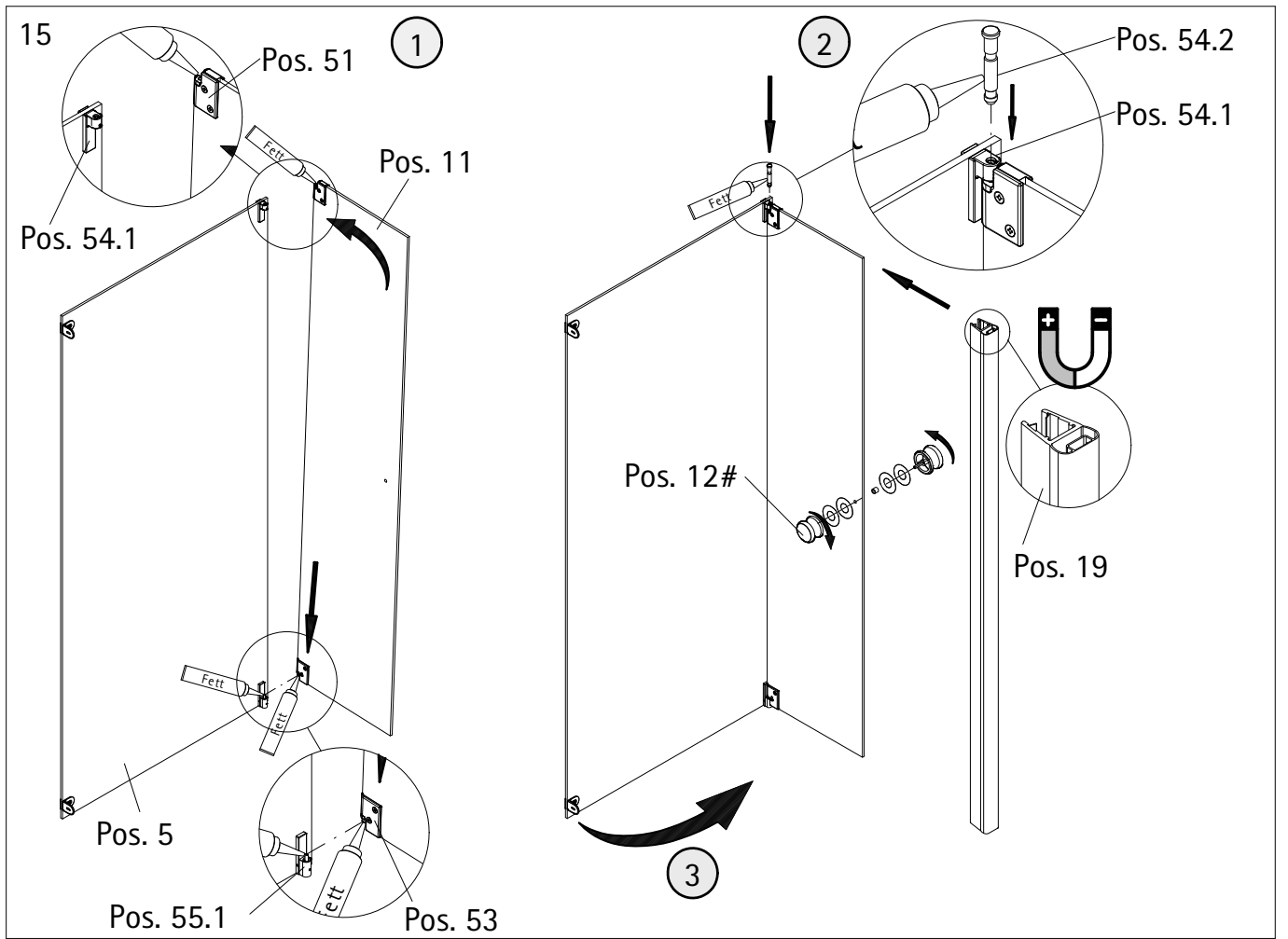


13



14

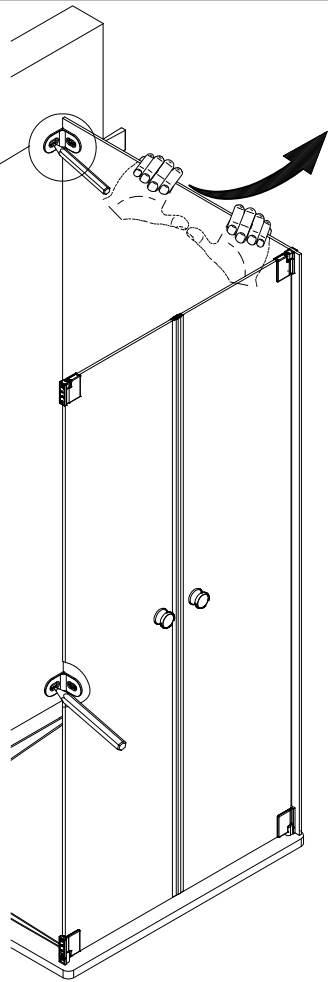
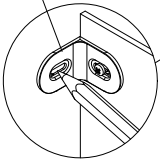




17

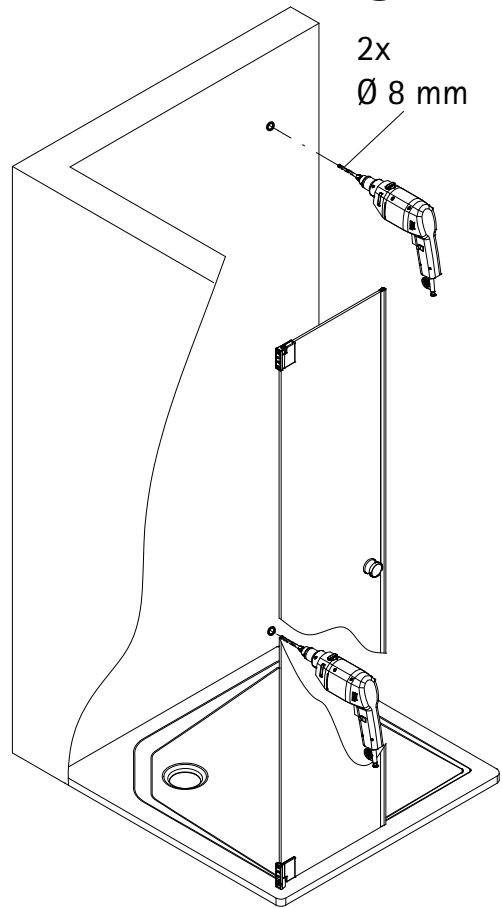
1

Pos. 2.1



2

2x  
Ø 8 mm



18

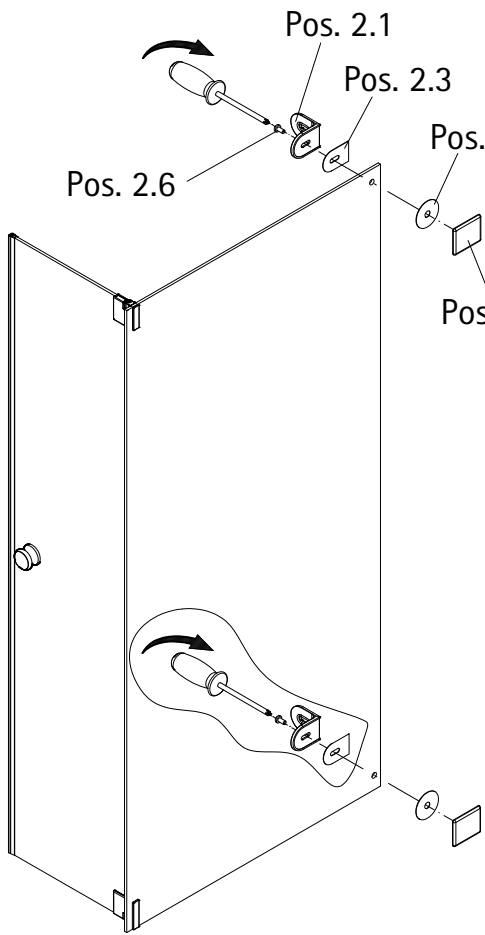
Pos. 2.1

Pos. 2.3

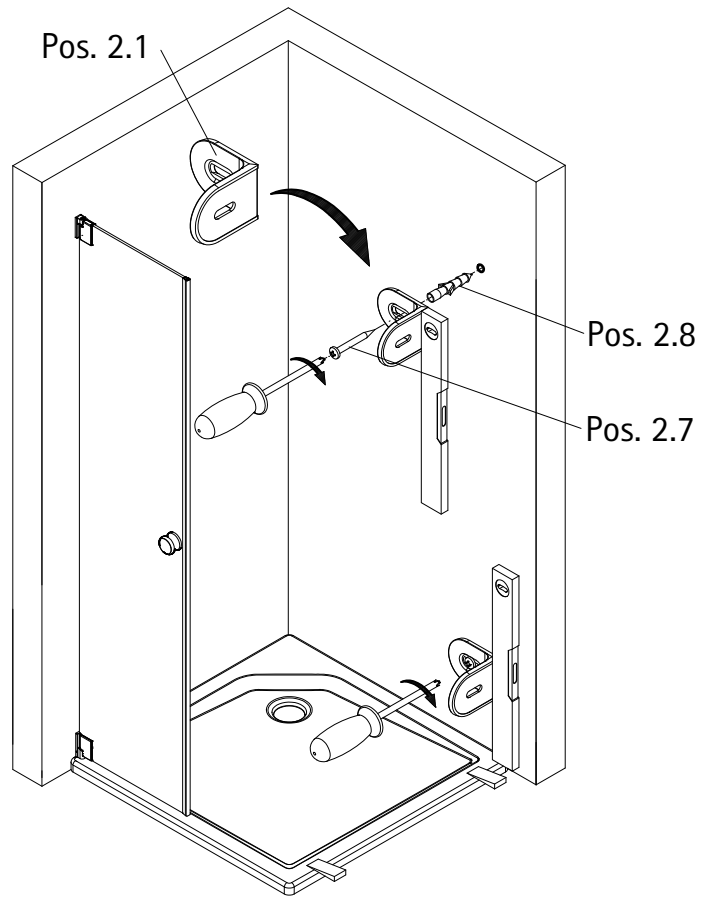
Pos. 2.5

Pos. 2.6

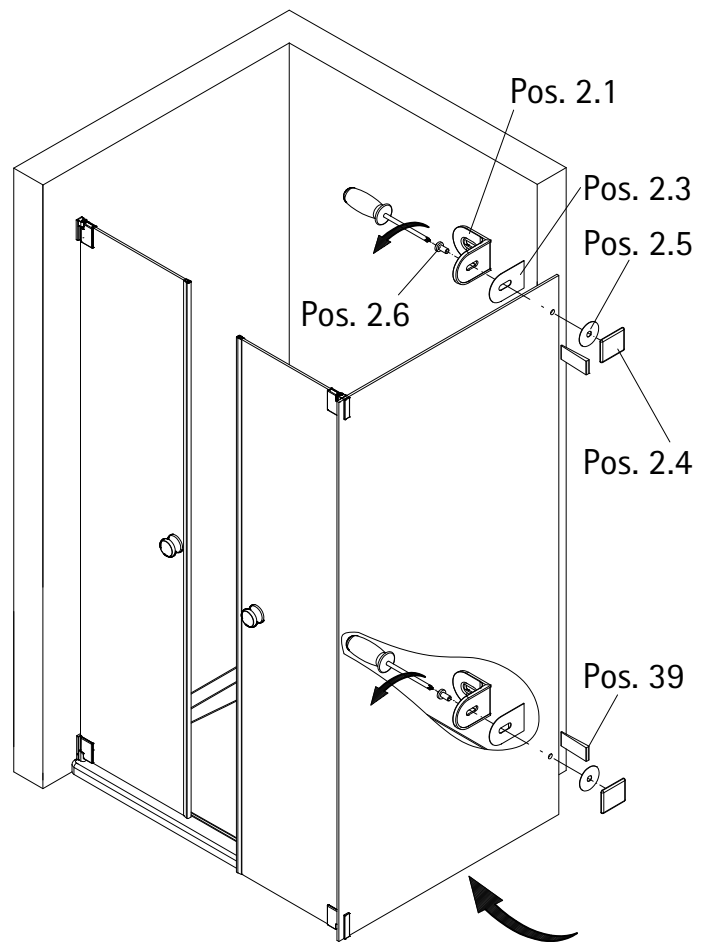
Pos. 2.4



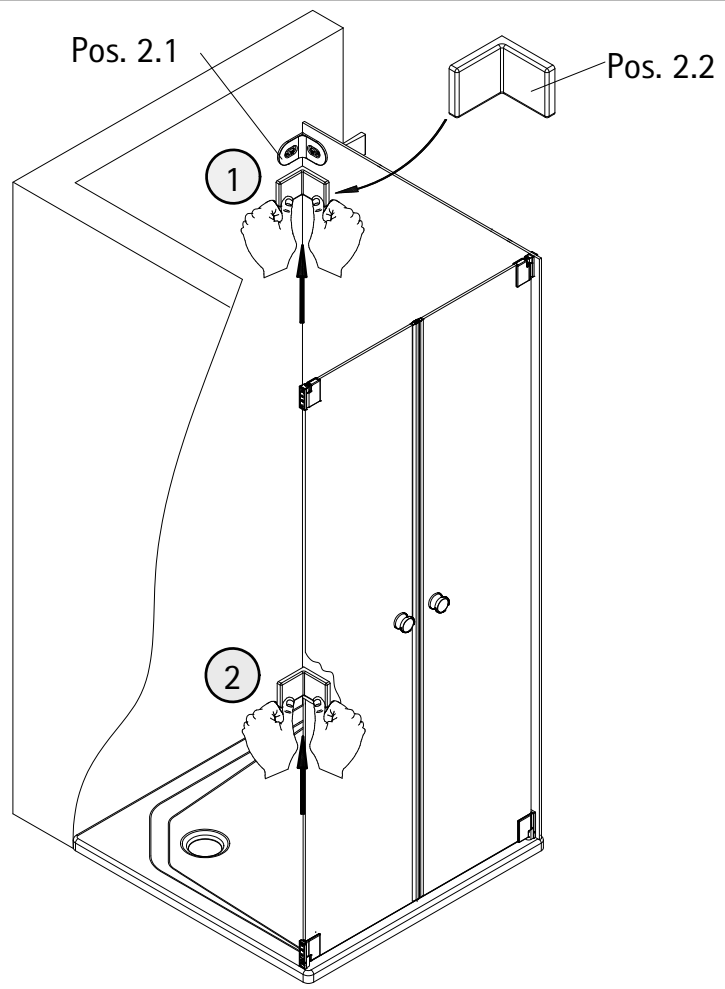
19



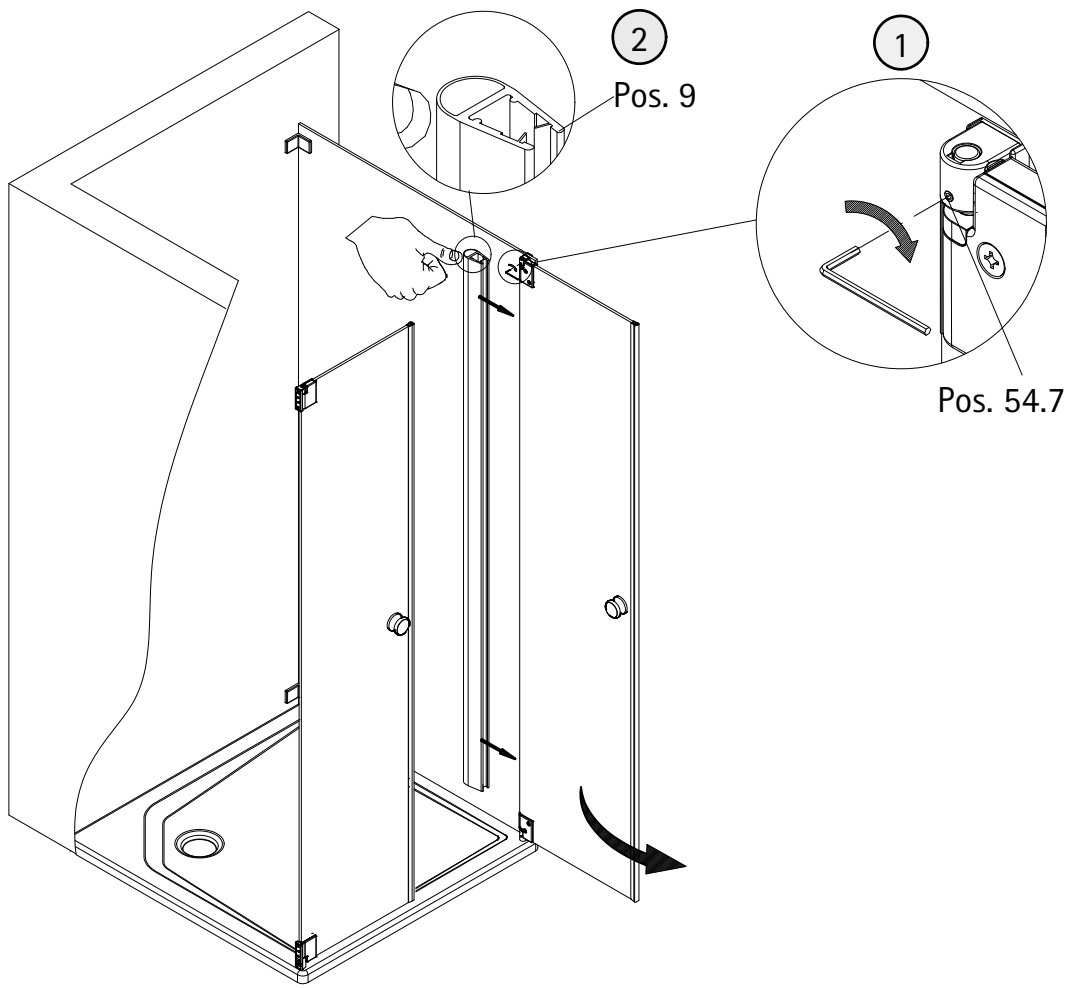
20

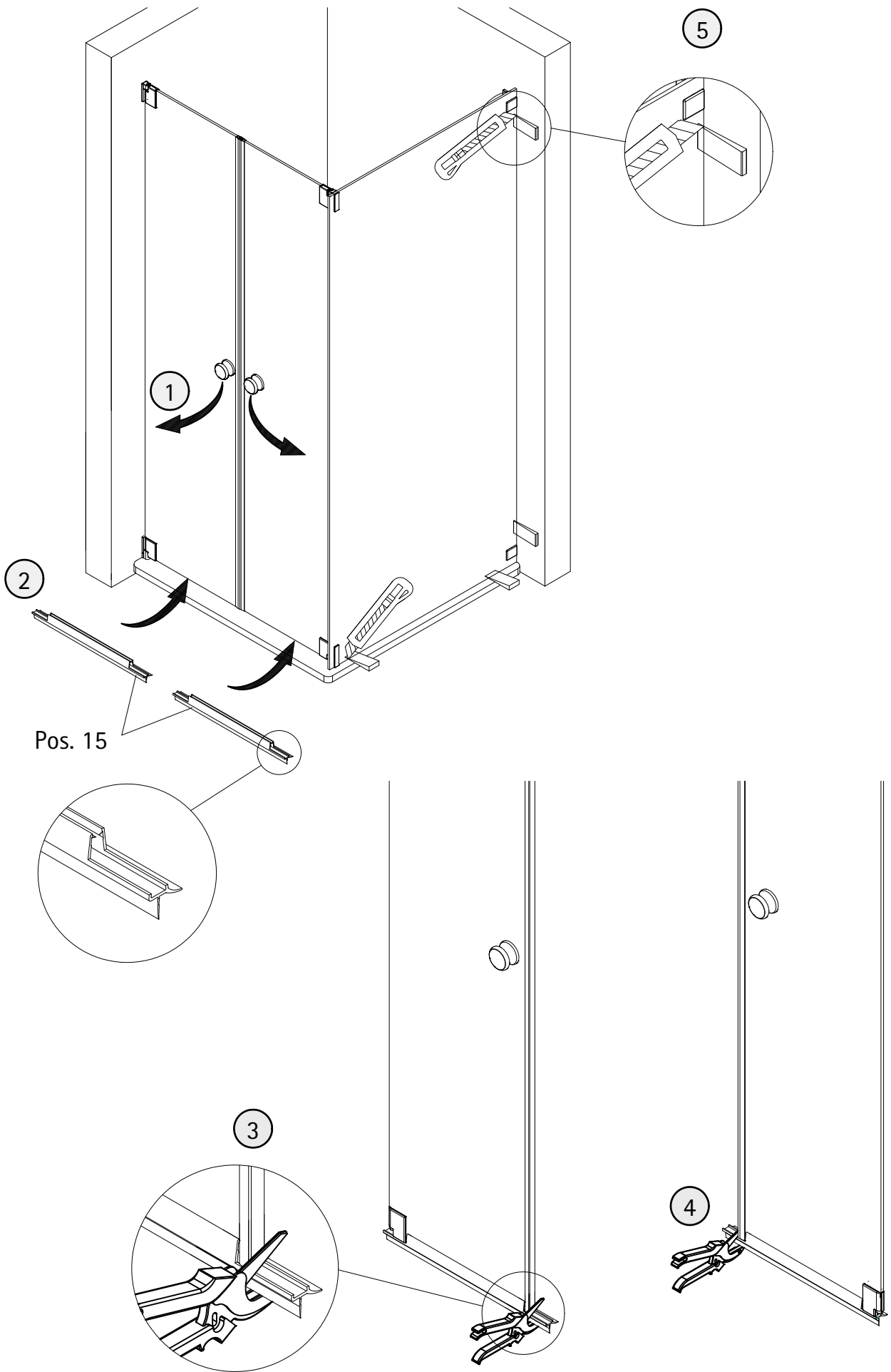


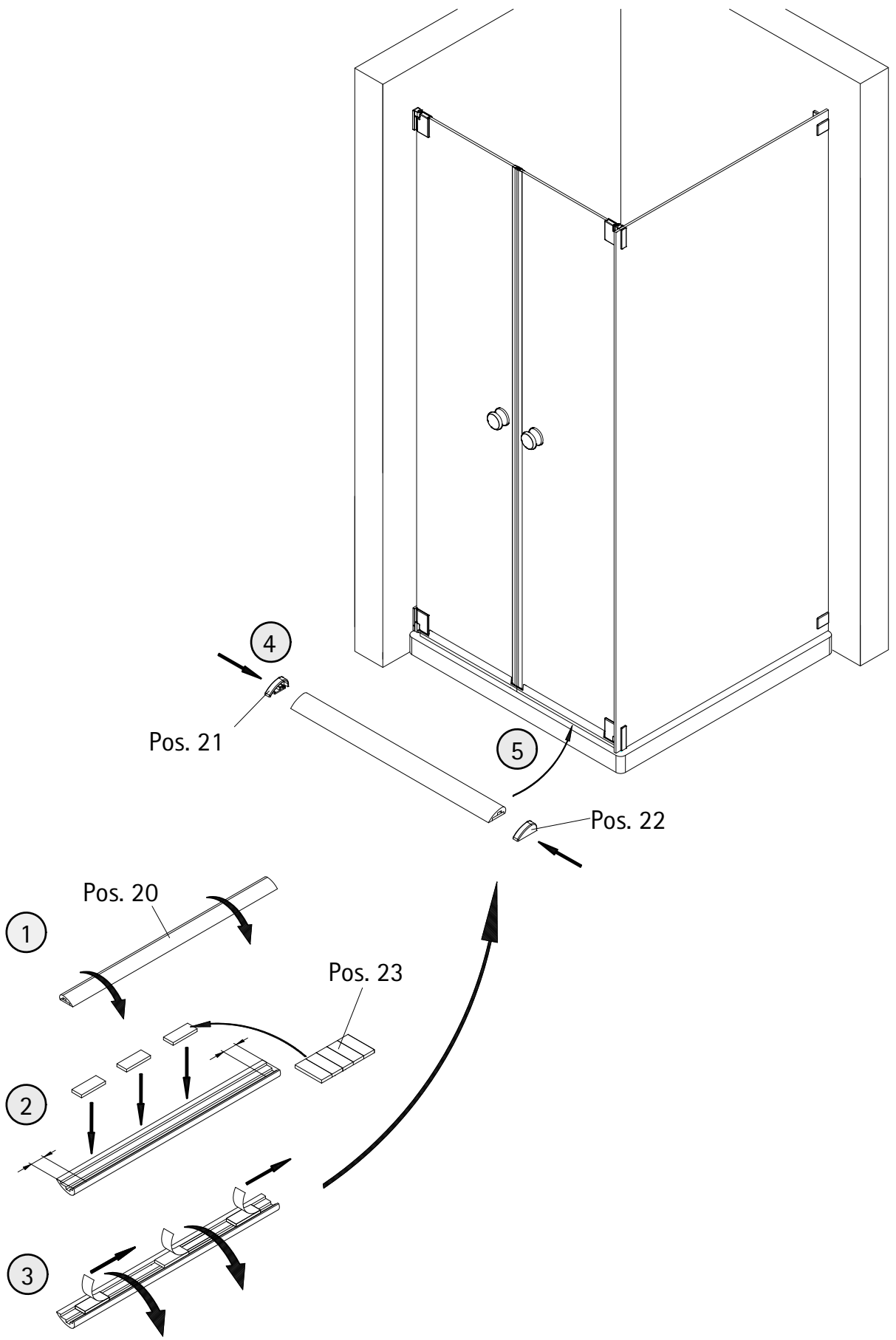
21

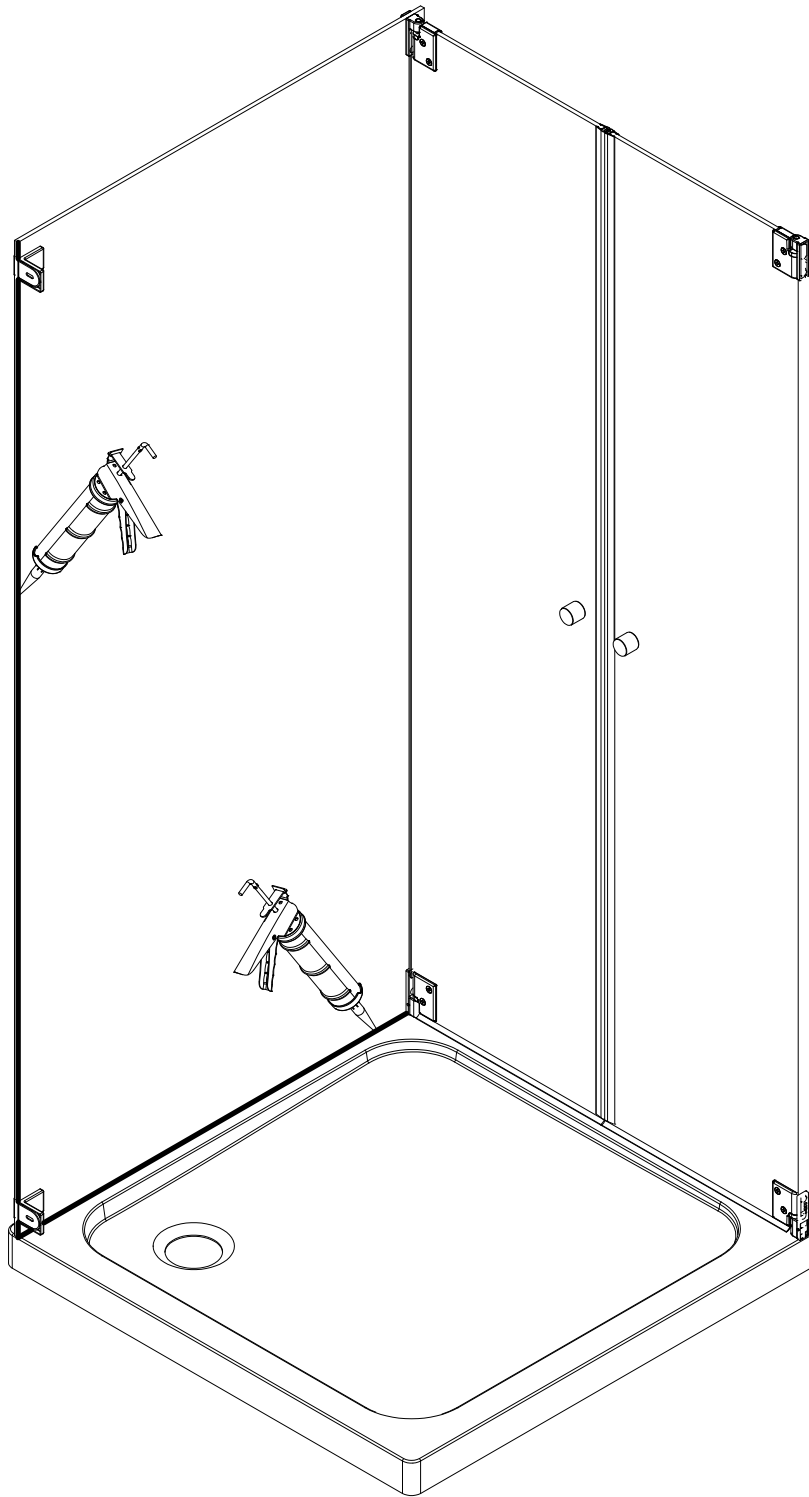


22

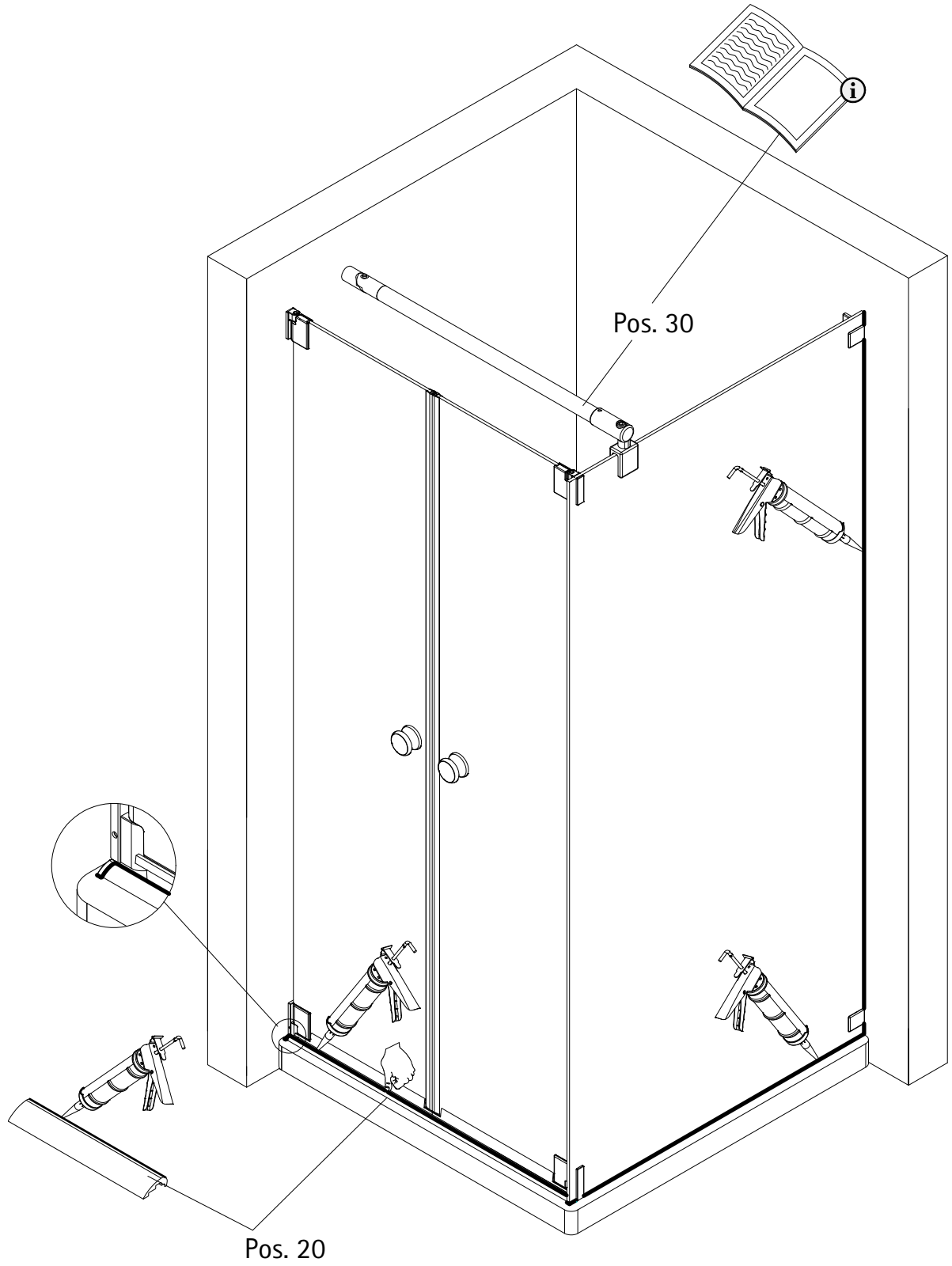












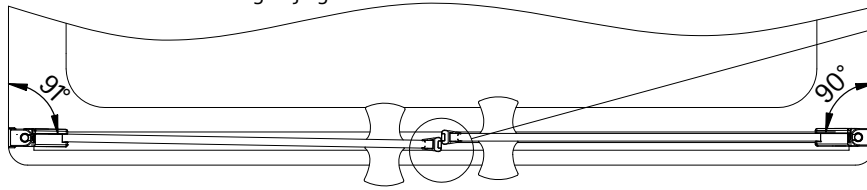
27

Wenn die Tür nicht schließt, dann kann am Scharnier der Winkel geändert werden.

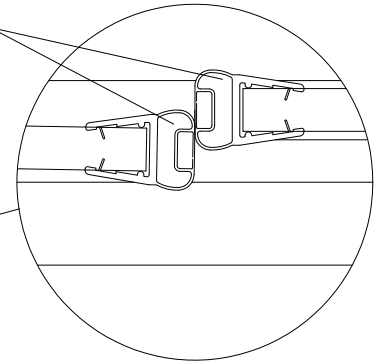
If the door doesn't close properly, the angle of the door can be adjusted at the hinge

Quand la porte ne ferme pas on peut changer l'equerre de la porte avec l'aide de la charnière

Als de deur niet sluit dan kann de hoek van de deur worden gewijzigd.



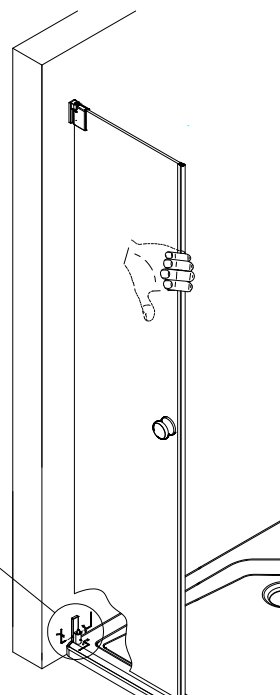
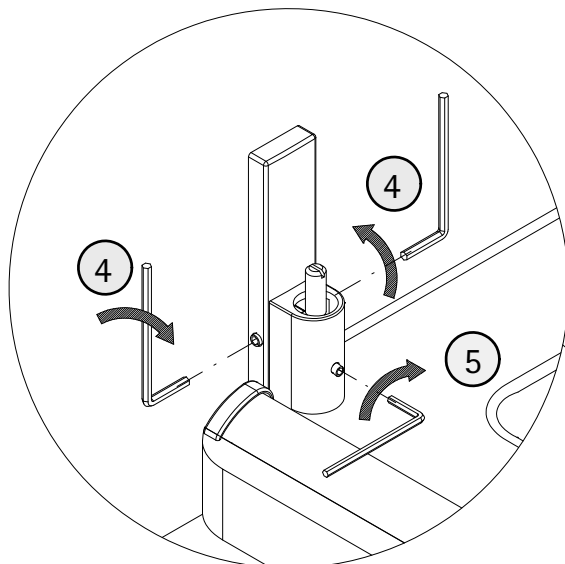
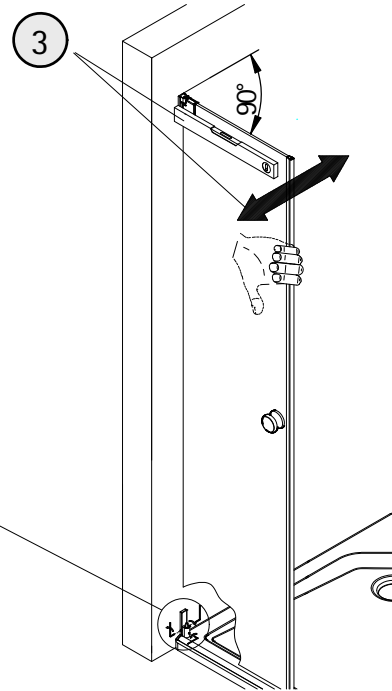
Pos. 19



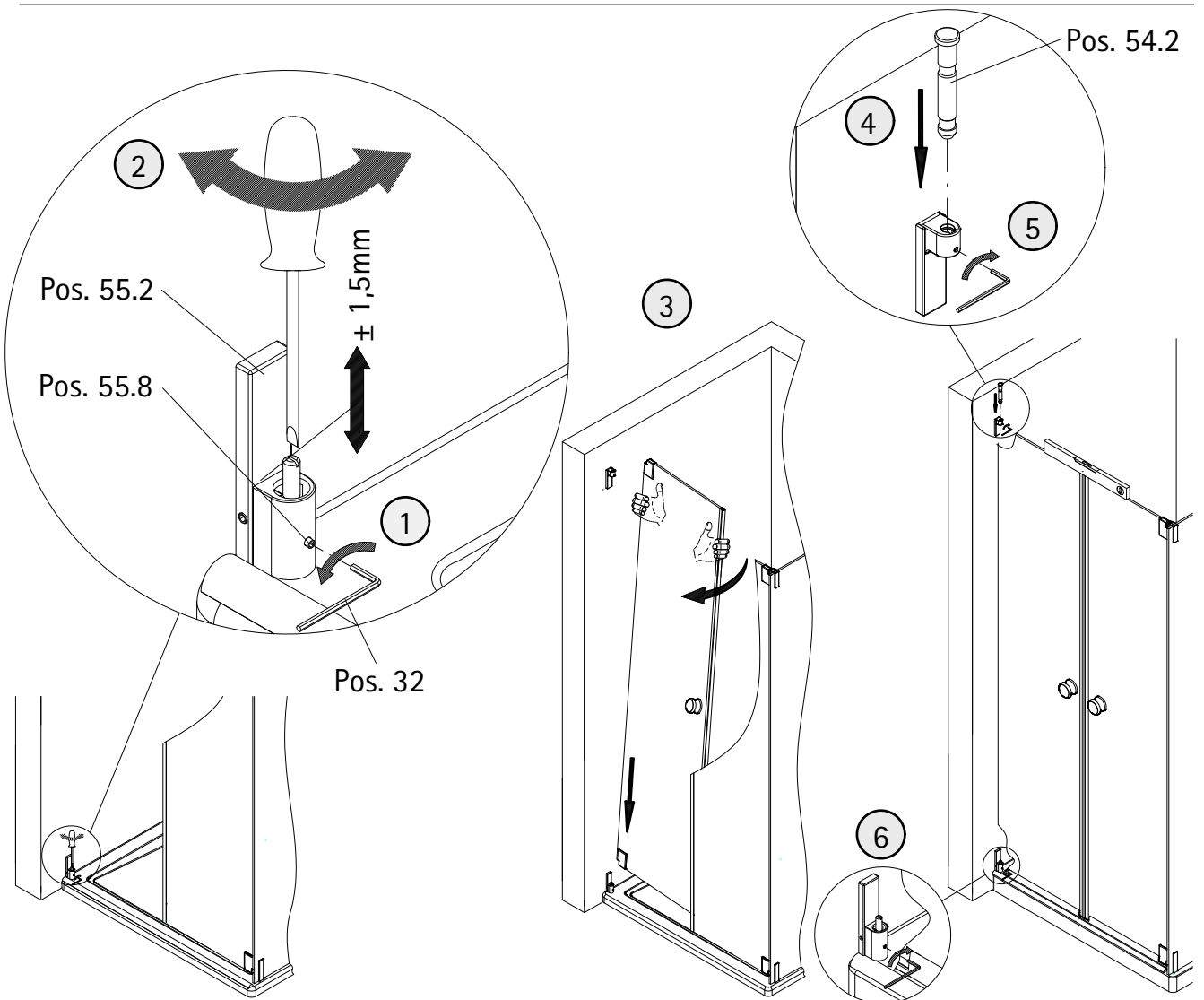
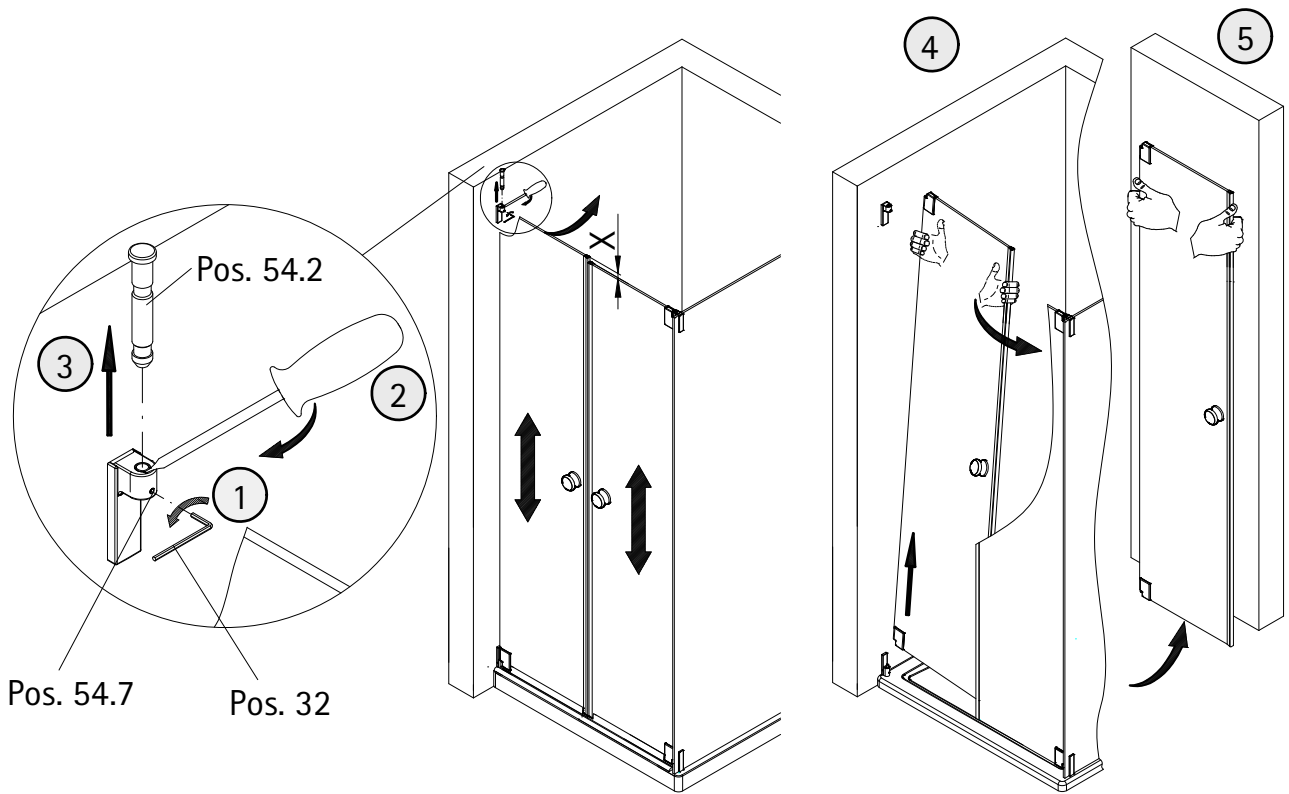
Pos. 55.7

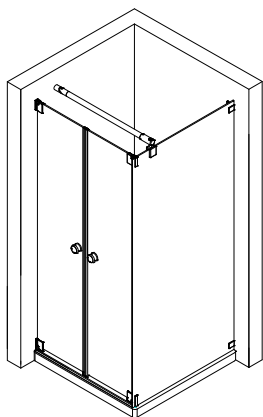
Pos. 32

Pos. 55.8



28 Höhenverstellung / adjustment in height  
 reglare en hauteur / hoogteverstelling





## Kontrollbeleg Control Receipt

Prüfnummer / Inspection number

---



Duschservice  
Zum Hohlen Morgen 22  
59939 Olsberg  
Deutschland / Germany / Allemagne / Duitsland



Ersatzteilbestellung:



Fax 02962 / 972-4260

Allgemeine technische Probleme:



Telefon 02962 / 972-40

E-mail:



ersatzteile@duschservice.de