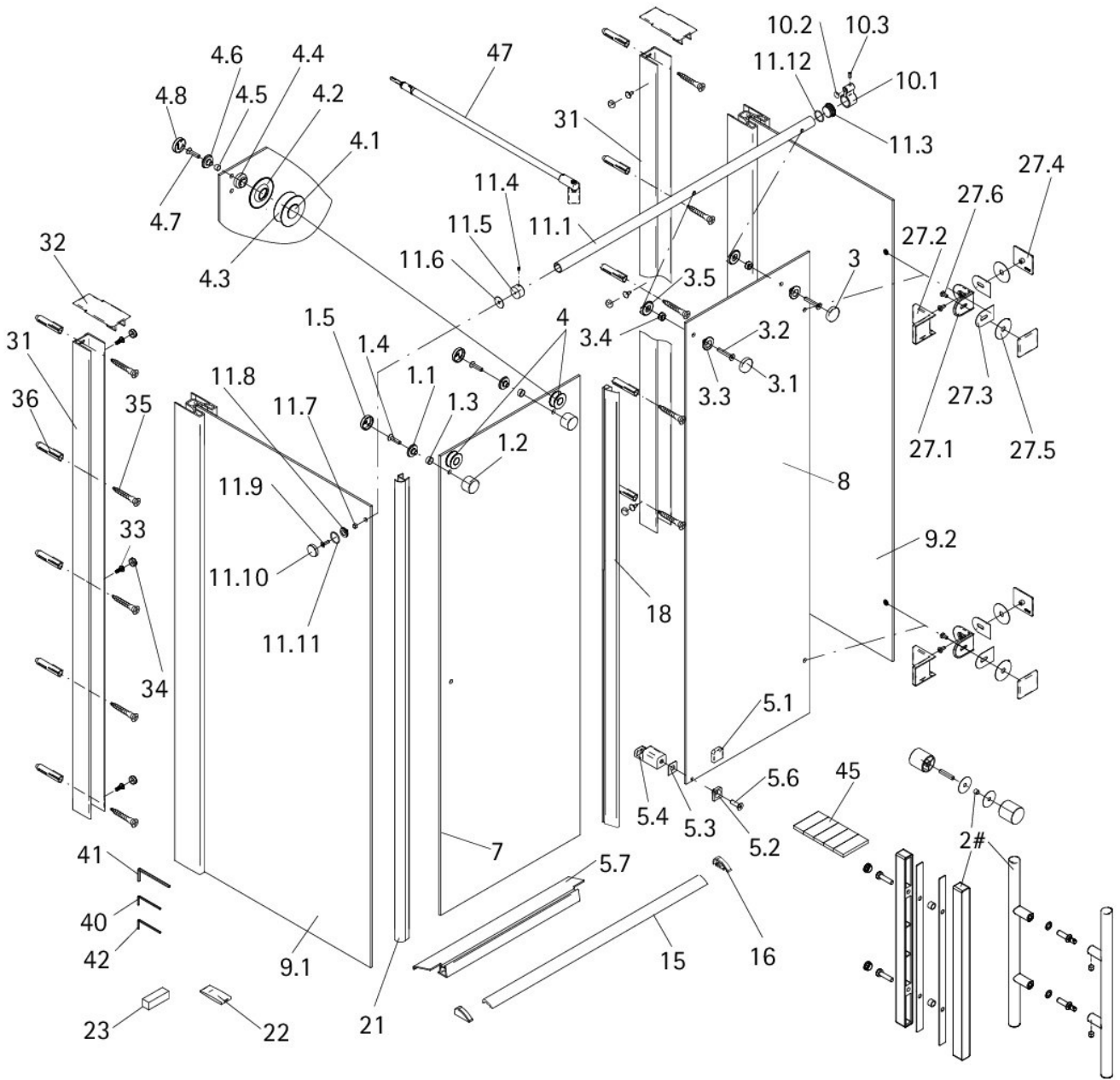


# MasterClass - Gleittür inklusive 2 Seitenwände

Art. Nr. der Duschkabine D7085256 / D708599

MasterClass  
Die Luxusklasse



# MasterClass – Gleittür inklusive 2 Seitenwände

Art. Nr. der Duschkabine D7085256 / D708599

## Ersatzteil - Artikelübersicht

Pos.	Produkt Liefermenge	Bezeichnung 1346-2	Ersatzteil- Artikel-Nr.	Ersatzteil Liefermenge
1	2 Stück	Rollengegenhalter bestehend aus:	E 79267	1 Stück
1.1	2 Stück	Gegenstück		
1.2	2 Stück	Ring unten		
1.3	2 Stück	Schlauch		
1.4	2 Stück	Senkkopfschraube M6 x 25 mm		
1.5	2 Stück	Kappe		
2 #	1 Stück	Stangengriff	E 79140-6	1 Stück
	1 Stück	Knopfgriff	E 79140-23	1 Stück
	1 Stück	Griff Flach	E 79140-31	1 Stück
3	2 Stück	Laufschienenbefestigung <b>komplett</b> bestehend aus:	E 79227	1 Stück
3.1	2 Stück	Kappe		
3.2	2 Stück	Senkschraube M6 x 35 mm		
3.3	2 Stück	Gegenstück		
3.4	2 Stück	Schlauch		
3.5	2 Stück	Distanzstück		
4	2 Stück	Rolle <b>komplett</b> bestehend aus:	E 79268	2 Stück
4.1	2 Stück	Lagerzapfen		
4.2	2 Stück	Blende		
4.3	2 Stück	Rolle		
4.4	2 Stück	Distanzstück		
4.5	2 Stück	Schlauch		
4.6	2 Stück	Gegenstück		
4.7	2 Stück	Senkschraube M6 x 25 mm		
4.8	2 Stück	Kappe		
5	1 Stück	Türführung <b>komplett</b> bestehend aus:	E 79280	1 Stück
5.1	1 Stück	Blende		
5.2	1 Stück	Gegenplatte		
5.3	1 Stück	Schutzfolie		
5.4	1 Stück	Türführung		
5.6	1 Stück	Senkkopfschraube M6 x 20 mm		
5.7	1 Stück	Wasserabweisprofil	E 79058	1 Stück
7	1 Stück	Tür		
8	1 Stück	Festelement		
9.1	1 Stück	Seitenscheibe, links		
9.2	1 Stück	Seitenscheibe, rechts		
10	1 Stück	Laufschienenanschlag <b>komplett</b> bestehend aus:	E 79269	1 Stück
10.1	1 Stück	Anschlag		
10.2	1 Stück	Anschlagpuffer		
10.3	1 Stück	Gewindestift M6 x 16 mm		
11	1 Stück	Laufschienen <b>komplett</b> bestehend aus:	E 79301	1 Stück
11.1	1 Stück	Laufschiene		
11.3	1 Stück	Endkappe für Laufschiene		
11.4	1 Stück	Gewindestift M5 x 5 mm		
11.5	1 Stück	Laufschienenaufnahme		
11.6	1 Stück	Dichtscheibe		
11.7	1 Stück	Schlauch		
11.8	1 Stück	Gegenstück		
11.9	1 Stück	Senkschraube M6 x 20 mm		
11.10	1 Stück	Abdeckkappe		
11.11	1 Stück	O-Ring Ø 24 mm		
11.12	1 Stück	O-Ring Ø 17 mm		
15	1 Stück	Wasserleiste (Lieferung inkl. Pos. 16, 45)	E 79050	1 Stück
16	2 Stück	Endkappe für Wasserleiste		
18	1 Stück	Wasserabweisprofil	E 79057	1 Stück
21	1 Stück	Streifdichtung	E 79073	1 Stück
22	1 Stück	Silikonkeil (6 Stk.)	E 79203	1 Stück
23	2 Stück	Montagehilfe	E 79201	1 Stück
27	2 Stück	Winkel Glas - Glas bestehend aus:	E 79318	1 Stück
27.1	2 Stück	Winkel		
27.2	2 Stück	Blende		
27.3	4 Stück	Scheibenschutz		
27.5	4 Stück	Glasschutz		
27.6	4 Stück	Flachkopfschraube M5 x 10 mm		
27.4	4 Stück	Winkelgegenplatte	E 79317	1 Stück
31	2 Stück	Wandanschlussprofil	E 79230	1 Stück
40	1 Stück	Innensechskantschlüssel SW3		
41	1 Stück	Innensechskantschlüssel SW 4		
42	1 Stück	Innensechskantschlüssel SW 2,5		
45	1 Stück	Klebestreifen (6 Stk.)		
47	2 Stück	Seitenwandabstützung <b>komplett</b>	E 79320	1 Stück
	1 Stück	Schrauben- und Abdeckkappenset bestehend aus:	E 79200	1 Stück
32	2 Stück	Abdeckkappe		2 Stück
33	6 Stück	Kappenschraube 3,5 x 9,5 mm		6 Stück
34	6 Stück	Abdeckkappe für Kappenschraube		6 Stück
35	10 Stück	Linse-Blechschrabe 4,2 x 45 mm		10 Stück
36	10 Stück	Dübel S6		10 Stück
		# optional		

## Checkliste

### Ersatzteil-Artikel-Bestellung

#### Notwendige Bestell-Angaben

(bitte unbedingt mit angeben)

• Ersatzteil - Artikelnummer

• Artikel-Nummer Duschkabine

• Farbe Profile

• Glasart

• Anschlag Tür

• Kaufdatum

• Höhe / Breite Duschkabine

• Form Scharniere

• Farbe Scharniere

• Höhe Einschubdichtung