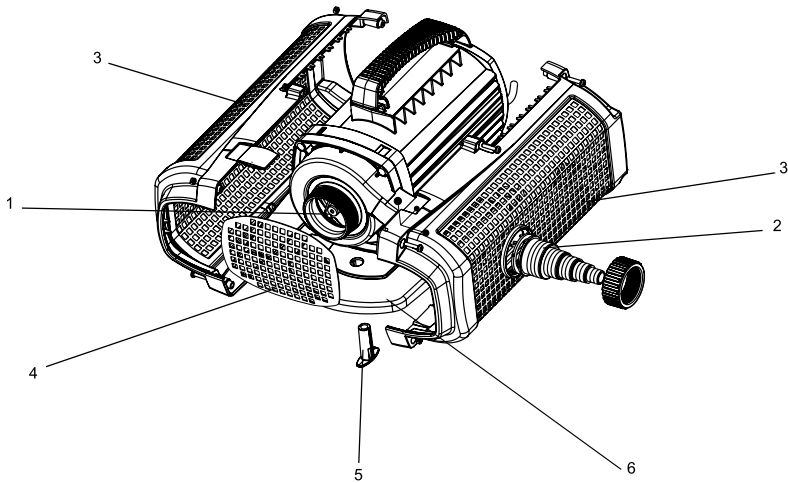




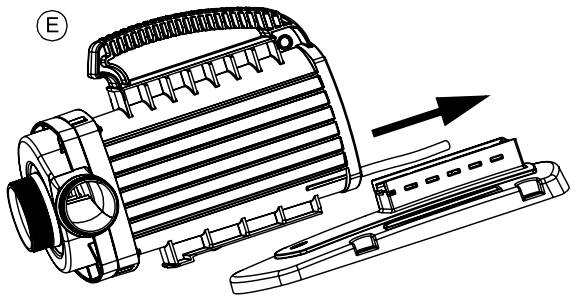
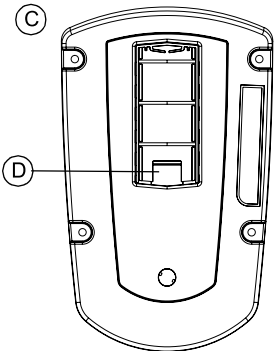
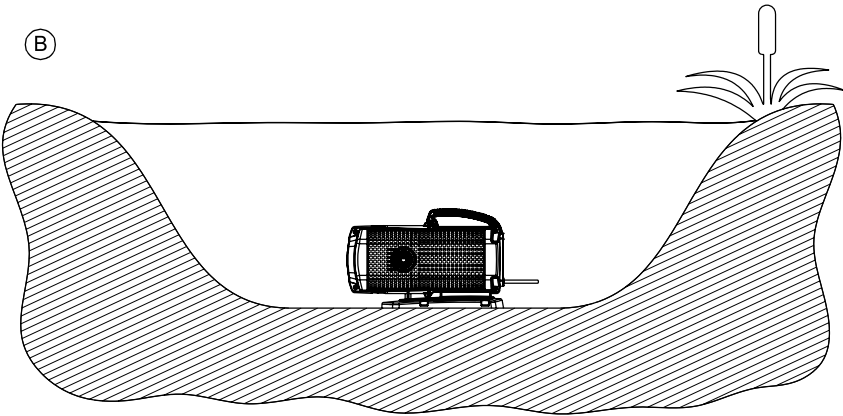
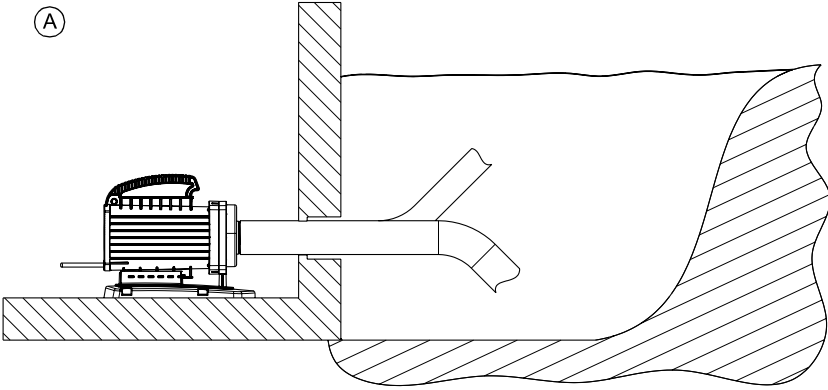
AquaMax Expert 20000/30000/40000

| | |
|----|-----------------------------|
| DE | Gebrauchsanleitung |
| GB | Operating instructions |
| FR | Notice d'emploi |
| NL | Gebruiksaanwijzing |
| ES | Instrucciones de uso |
| PT | Instruções de uso |
| IT | Istruzioni d'uso |
| DK | Brugsanvisning |
| NO | Bruksanvisning |
| SE | Bruksanvisning |
| FI | Käyttöohje |
| HU | Használati útmutató |
| PL | Instrukcja użytkowania |
| CZ | Návod k použití |
| SK | Návod na použitie |
| SI | Navodila za uporabo |
| HR | Uputa o upotrebi |
| RO | Instrucțiuni de folosință |
| BG | Упътване за употреба |
| UA | Посібник з експлуатації |
| RU | Руководство по эксплуатации |
| CN | 使用说明书 |





| | 1 | 2 | 3 | 4 | 5 (AquaMax Expert 40.000) | 6 |
|-----------|---------------------------|---------------------------------|------------------------|--------------------------------------|---------------------------------|------------------------|
| DE | Saugstutzen | Druckstutzen | Filterwangen | Filterfrontblech | Stabilisator | Gerätefuß |
| GB | Suction socket | Pressure socket | Strainer cheeks | Strainer front plate | Stabiliser | Support foot |
| FR | Buse d'aspiration | Raccord de tuyau de refoulement | Éléments de filtration | Élément métallique frontal du filtre | Stabilisateur | Pied de l'appareil |
| NL | Aanzuigopening | Spuutkop | Filterkorven | Filterfrontplaat | Stabilisator | Apparaatvoet |
| ES | Tubuladura de aspiración | Tubuladura de presión | Filtros laterales | Filtro frontal | Estabilizador | Pie del equipo |
| PT | Boca de aspiração | Bocal de saída de pressão | Filtros laterais | Filtro frontal | Estabilizador | Pé |
| IT | Tronchetto di aspirazione | Tronchetto di pressione | Lati del filtro | Lamiera frontale del filtro | Stabilizzatore | Piede dell'apparecchio |
| DK | Sugestuds | Trykstuds | Filtervanger | Filterfrontplade | Stabilisator | Apparatfod |
| NO | Sugestuss | Trykkstuss | Filtervegger | Filterfrontplate | Stabilisator | Fot |
| SE | Sugstos | Tryckstos | Filterkåpor | Filterfrontplåt | Stabilisator | Apparatbotten |
| FI | Imuistukka | Paineistukka | Suodattimen puoliskot | Suodattimen etulevy | Vakauttaja | Laitejalusta |
| HU | Usisni priključak | Potisni priključak | Szűrő-oldalfalak | Szűrő-frontlemez | Stabilizátor | Nogar uredaja |
| PL | Króciec ssawny | Króciec tłoczny | Ścianki filtra | Błacha czolowa filtra | Stabilizator | Podstawa urządzenia |
| CZ | Sací hrdlo | Výtláčné hrdlo | Bočnice filtru | Čelní plech filtru | Stabilizátor | Patka přístroje |
| SK | Sacie hrdlo | Výtláčné hrdlo | Bočnica filtra | Čelný plech filtra | Stabilizátor | Patka prístroja |
| SI | Sesalni priključek | Tlačni priključek | Filtrirna stena | Prednja filtrirna pločevina | Stabilizator | Podnožje aparata |
| HR | Usisni priključak | Potisni priključak | filterska krilca | prednji lim filtra | stabilizator | Nogar uredaja |
| RO | Ștuț de aspirație | Ștuț de presiune | Capace filtru | Placă frontală filtru | Stabilizator | Picior aparat |
| BG | Всмукателни накрайници | Пневматични накрайници | Филтърни стени | Филтърна фронтална ламарина | Стабилизатор | Краче на уреда |
| UA | Всмоктувальний патрубок | Нагнітальний патрубок | Фільтраційні стінки | Фронтальна фільтраційна пластина | Стабілізатор | Стійка пристрою |
| RU | Всасывающий патрубок | Напорный патрубок | Боковина фильтра | Передний лист фильтра | Стабилизатор | Лапка прибора |
| CN | 抽水接管 | 压水接管 | 过滤器侧壁 | 过滤器前盖 | 稳定器 | 设备底座 |



Original Gebrauchsanleitung

Hinweise zu dieser Gebrauchsanleitung

Willkommen bei OASE Living Water. Mit dem Kauf des Produkts **AquaMax Expert 20000, 30000, 40000** haben Sie eine gute Wahl getroffen.

Lesen Sie vor der ersten Benutzung des Gerätes die Anleitung sorgfältig und machen Sie sich mit dem Gerät vertraut. Alle Arbeiten an und mit diesem Gerät dürfen nur gemäß der vorliegenden Anleitung durchgeführt werden.

Beachten Sie unbedingt die Sicherheitshinweise für den richtigen und sicheren Gebrauch.

Bewahren Sie diese Anleitung sorgfältig auf. Bei Besitzerwechsel geben Sie bitte die Anleitung weiter.

Symbole in dieser Anleitung

Die in dieser Gebrauchsanleitung verwendeten Symbole haben folgende Bedeutung:



Gefahr von Personenschäden durch gefährliche elektrische Spannung

Das Symbol weist auf eine unmittelbar drohende Gefahr hin, die den Tod oder schwere Verletzungen zur Folge haben kann, wenn die entsprechenden Maßnahmen nicht getroffen werden.



Gefahr von Personenschäden durch eine allgemeine Gefahrenquelle

Das Symbol weist auf eine unmittelbar drohende Gefahr hin, die den Tod oder schwere Verletzungen zur Folge haben kann, wenn die entsprechenden Maßnahmen nicht getroffen werden.



Wichtiger Hinweis für die störungsfreie Funktion.

Bestimmungsgemäße Verwendung

AquaMax Expert 20000, 30000, 40000, im weiteren "Gerät" genannt, und alle anderen Teile aus dem Lieferumfang dürfen ausschließlich wie folgt verwendet werden:

- Zum Pumpen von normalem Teichwasser für Filter, Wasserfall und Bachlaufanlagen.
- Betrieb unter Einhaltung der technischen Daten.

Für das Gerät gelten folgende Einschränkungen:

- Nicht in Schwimmteichen verwenden.
- Niemals andere Flüssigkeiten als Wasser fördern.
- Niemals ohne Wasserdurchfluss betreiben.
- Nicht in Verbindung mit Chemikalien, Lebensmitteln, leicht brennbaren oder explosiven Stoffen einsetzen.
- Nicht an die Hauswasserversorgung anschließen.

Sicherheitshinweise

Die Firma **OASE** hat dieses Gerät nach dem aktuellen Stand der Technik und den bestehenden Sicherheitsvorschriften gebaut. Trotzdem können von diesem Gerät Gefahren für Personen und Sachwerte ausgehen, wenn das Gerät unsachgemäß bzw. nicht dem Verwendungszweck entsprechend eingesetzt wird oder wenn die Sicherheitshinweise nicht beachtet werden.

Aus Sicherheitsgründen dürfen Kinder und Jugendliche unter 16 Jahren sowie Personen, die mögliche Gefahren nicht erkennen können oder nicht mit dieser Gebrauchsanleitung vertraut sind, dieses Gerät nicht benutzen. Kinder müssen beaufsichtigt werden, um sicherzustellen, dass sie nicht mit dem Gerät spielen.

Gefahren durch die Kombination von Wasser und Elektrizität

- Die Kombination von Wasser und Elektrizität kann bei nicht vorschriftsmäßigem Anschluss oder unsachgemäßer Handhabung zum Tod oder zu schweren Verletzungen durch Stromschlag führen.
- Bevor Sie in das Wasser greifen, immer alle im Wasser befindlichen Geräte spannungsfrei schalten.

Vorschriftsmäßige elektrische Installation

- Elektrische Installationen müssen den nationalen Errichterbestimmungen entsprechen und dürfen nur von einer Elektrofachkraft vorgenommen werden.
- Eine Person gilt als Elektrofachkraft, wenn sie auf Grund ihrer fachlichen Ausbildung, Kenntnisse und Erfahrungen befähigt und berechtigt ist, die ihr übertragenen Arbeiten zu beurteilen und durchzuführen. Das Arbeiten als Fachkraft umfasst auch das Erkennen möglicher Gefahren und das Beachten einschlägiger regionaler und nationaler Normen, Vorschriften und Bestimmungen.
- Bei Fragen und Problemen wenden Sie sich an eine Elektrofachkraft.
- Der Anschluss des Gerätes ist nur erlaubt, wenn die elektrischen Daten von Gerät und Stromversorgung übereinstimmen. Die Gerätedaten befinden sich auf dem Typenschild am Gerät, auf der Verpackung oder in dieser Anleitung.
- Das Gerät muss über eine Fehlerstrom-Schutzeinrichtung mit einem Bemessungsfehlerstrom von maximal 30 mA abgesichert sein.
- Verlängerungsleitungen und Stromverteiler (z. B. Steckdosenleisten) müssen für die Verwendung im Freien geeignet sein (spritzwassergeschützt).
- Netzanschlussleitungen dürfen keinen geringeren Querschnitt haben als Gummischlauchleitungen mit dem Kurzzeichen H05RN-F. Verlängerungsleitungen müssen den Anforderungen der DIN VDE 0620 genügen.
- Schützen Sie Steckverbindungen vor Feuchtigkeit.
- Schließen Sie das Gerät nur an einer vorschriftsmäßig installierten Steckdose an.

Sicherer Betrieb

- Bei defekten elektrischen Leitungen oder defektem Gehäuse darf das Gerät nicht betrieben werden.
- Tragen oder ziehen Sie das Gerät nicht an der elektrischen Leitung.
- Verlegen Sie Leitungen geschützt vor Beschädigungen und achten Sie darauf, dass niemand darüber fallen kann.
- Öffnen Sie das Gehäuse des Gerätes oder zugehöriger Teile nur, wenn Sie dazu in der Anleitung ausdrücklich aufgefordert werden.
- Führen Sie nur Arbeiten am Gerät durch, die in dieser Anleitung beschrieben sind. Wenden Sie sich an eine autorisierte Kundendienststelle oder im Zweifelsfall an den Hersteller, wenn sich Probleme nicht beheben lassen.
- Verwenden Sie nur Original-Ersatzteile und -Zubehör für das Gerät.
- Nehmen Sie niemals technische Änderungen am Gerät vor.
- Die Anschlussleitungen können nicht ersetzt werden. Bei einer beschädigten Leitung muss das Gerät bzw. die Komponente entsorgt werden.
- Betreiben Sie das Gerät nur, wenn sich keine Personen im Wasser aufhalten!
- Halten Sie die Steckdose und den Netzstecker trocken.

Aufstellen

Das Gerät ist nur waagrecht zu betreiben und standsicher auf festem Untergrund aufzustellen. Die Position des Gerätes muss unter der Wasseroberfläche sein. Das Gerät kann innerhalb (getaucht) oder ausserhalb des Teiches (trocken) aufgestellt werden. Stellen Sie das Gerät so auf, dass es nicht der direkten Sonneneinstrahlung ausgesetzt ist (max. 40 °C). Montagebeispiele (A und B) beachten. Tragen und ziehen Sie das Gerät nicht am Anschlusskabel. Stellen Sie sicher, dass das Gerät niemals ohne Wasserdurchfluss betrieben wird!

Zur Montage der Saugleitung bei Aufstellung ausserhalb des Teiches (trocken) durch Lösen der Schrauben die zwei Filterwangen demontieren und das Filterfrontblech entfernen. Nach Anschluss der Saugleitung die Filterwangen wieder anschrauben.

Zum Ersetzen kann der Gerätefuß (C) durch entriegeln des Rasthebels (D) auf der Unterseite des Gerätefußes nach hinten entfernt werden. Zur Montage den Gerätekörper auf den Gerätefuß schieben bis er einrastet (E).

Inbetriebnahme



Achtung! Pumpe darf nicht trockenlaufen.

Mögliche Folge: Pumpe wird zerstört.

Schutzmaßnahme: Regelmäßig den Wasserstand kontrollieren. Das Gerät muss generell unterhalb des Wasserspiegels positioniert sein.



Achtung! Gerät ist schwer.

Mögliche Folge: Beim Heben und Tragen starke Belastung von Herz-, Kreislauf-, Muskulatur- und Skelettsystem.

Schutzmaßnahme: Gerät nur mit Hilfe einer weiteren Person heben und tragen.

Stellen Sie das Gerät so auf, dass es nicht der direkten Sonneneinstrahlung ausgesetzt ist (max. 40 °C).

So stellen Sie die Stromversorgung her:

Einschalten: Netzstecker in die Steckdose stecken. Das Gerät schaltet sich sofort ein, wenn die Stromverbindung hergestellt ist.

Ausschalten: Netzstecker ziehen.



Vor dem ersten Einschalten das Gerät ca. 1 Stunde in das Fördermedium eintauchen. Anschließend ist das Gerät 10 Minuten gegen einen fast geschlossenen Druckstutzen zu betreiben. Reduzierkappe/Stopfen ist bereits im Lieferzustand montiert. Danach den Schlauch zur Filterspeisung an Druckstutzen montieren.

Die Leistung des Gerätes ist nur über ein OASE Strommanagement Gerät regelbar.

Reinigung und Wartung



Achtung! Gefährliche elektrische Spannung.

Mögliche Folgen: Tod oder schwere Verletzungen.

Schutzmaßnahmen:

- Bevor Sie ins Wasser greifen, Netzstecker aller im Wasser befindlichen Geräte ziehen.
- Vor Arbeiten am Gerät Netzstecker am Gerät ziehen.
- Gegen unbeabsichtigtes Wiedereinschalten sichern.

Gerät reinigen

Reinigen Sie das Gerät bei Bedarf mit klarem Wasser und mit einer weichen Bürste.

- Bei hartnäckigen Verkalkungen kann zur Reinigung der Pumpe auch ein essig- und chlorfreier haushaltsüblicher Reiniger verwendet werden. Pumpe danach gründlich mit klarem Wasser reinigen.
- Verwenden Sie auf keinen Fall aggressive Reinigungsmittel oder chemische Lösungen, da dadurch das Gehäuse angegriffen oder die Funktion beeinträchtigt werden kann.

Störung

| Störung | Ursache | Abhilfe |
|--|---|--|
| Gerät läuft nicht | - keine Stromzufuhr - Sicherung defekt - FI-Schalter ausgelöst - Pumpenrad blockiert | - Stromzufuhr prüfen - Sicherung prüfen ggf. ersetzen - Schaltanlage und Anschlusskabel prüfen - mögl. Fremdkörper blockiert Pumpenrad im Gehäuse, Filter prüfen - Reinigung (Entkalkung) der Pumpe |
| Gerät fördert nicht oder sehr wenig | - Keine Wasserüberdeckung am Filter - Schieber geschlossen - Luftsack im System - Filterwangen verstopft | - Wasserstand und Position der Pumpe prüfen - Leitungssystem prüfen - Leitungssystem prüfen - Prüfen und reinigen |
| Das Gerät schaltet sich ab, und nach einiger Zeit wieder ein | Das Gerät ist überhitzt. - Medium über 35°C - Innere Kühlkanäle verstopft | - Gerät bei kühlerem Medium betreiben - Gerät durch Fachmann von innen reinigen lassen |

Entsorgung



Dieses Gerät darf nicht als Hausmüll entsorgt werden! Nutzen Sie bitte das dafür vorgesehene Rücknahmesystem. Machen Sie das Gerät vorher durch Abschneiden der Kabel unbrauchbar.

Lagern/Überwintern

Das Gerät ist frostsicher bis minus 20 °C. Sollten Sie das Gerät außerhalb des Teiches lagern, führen Sie eine gründliche Reinigung mit weicher Bürste und Wasser durch, prüfen Sie es auf Beschädigung und bewahren es getaucht oder mit Wasser befüllt auf. Den Netzstecker nicht ins Wasser tauchen!

Reparatur

Ein beschädigtes Gerät kann nicht repariert werden und darf nicht weiter betrieben werden. Entsorgen Sie das Gerät fachgerecht.

Verschleißteile

Die Laufeinheit ist ein Verschleißteil und unterliegt nicht der Gewährleistung.

Translation of the original Operating Instructions

Information about these operating instructions

Welcome to OASE Living Water. You made a good choice with the purchase of this product **AquaMax Expert 20000, 30000, 40000**.

Prior to commissioning the unit, please read the instructions of use carefully and fully familiarise yourself with the unit. Ensure that all work on and with this unit is only carried out in accordance with these instructions.

Adhere to the safety information for the correct and safe use of the unit.

Keep these instructions in a safe place! Please also hand over the instructions when passing the unit on to a new owner.

Symbols used in these instructions

The symbols used in this operating manual have the following meanings:



Risk of injury to persons due to dangerous electrical voltage

This symbol indicates an imminent danger, which can lead to death or severe injuries if the appropriate measures are not taken.



Risk of personal injury caused by a general source of danger

This symbol indicates an imminent danger, which can lead to death or severe injuries if the appropriate measures are not taken.



Important information for trouble-free operation.

Intended use

AquaMax Expert 20000, 30000, 40000, in the following termed "unit", and all other parts from the delivery scope may be used exclusively as follows:

- For pumping normal pond water for filters, waterfalls and water courses.
- Operation under observance of the technical data.

The following restrictions apply to the unit:

- Do not use in swimming ponds.
- Never use the unit to convey fluids other than water.
- Never run the unit without water.
- Do not use in conjunction with chemicals, foodstuff, easily flammable or explosive substances.
- Do not connect to the domestic water supply.

Safety information

The company **OASE** has built this unit according to the state of the art and the valid safety regulations. Despite the above, hazards for persons and assets can emanate from this unit if it is used in an improper manner or not in accordance with its intended use, or if the safety instructions are ignored.

For safety reasons, children and young persons under 16 years of age as well as persons who cannot recognise possible danger or who are not familiar with these operating instructions, are not permitted to use the unit. Keep children under supervision to ensure that they do not play with the unit.

Hazards encountered by the combination of water and electricity

- The combination of water and electricity can lead to death or severe injury from electrocution, if the unit is incorrectly connected or misused.
- Prior to reaching into the water, always switch off the mains voltage to all units used in the water.

Correct electrical installation

- Electrical installations must meet the national regulations and may only be carried out by a qualified electrician.
- A person is regarded as a qualified electrician, if, due to his/her vocational education, knowledge and experience, he or she is capable of and authorised to judge and carry out the work commissioned to him/her. This also includes the recognition of possible hazards and the adherence to the pertinent regional and national standards, rules and regulations.
- For your own safety, please consult a qualified electrician.
- The unit may only be connected when the electrical data of the unit and the power supply coincide. The unit data is to be found on the unit type plate or on the packaging, or in this manual.
- Ensure that the unit is fused for a rated fault current of max. 30 mA by means of a fault current protection device.
- Extension cables and power distributors (e. g. outlet strips) must be suitable for outdoor use.
- Ensure that the power connection cable cross section is not smaller than that of the rubber sheath with the identification H05RN-F. Extension cables must meet DIN VDE 0620.
- Protect the plug connections from moisture.
- Only plug the unit into a correctly fitted socket.

Safe operation

- Never operate the unit if either the electrical cables or the housing are defective!
- Do not carry or pull the unit by its electrical cable.
- Route cords/hoses/lines in a way that they are protected against damage, and ensure that they do not present a tripping obstacle.
- Only open the unit housing or its attendant components, when this is explicitly required in the operating instructions.
- Only execute work on the unit that is described in this manual. If problems cannot be overcome, please contact an authorised customer service point or, when in doubt, the manufacturer.
- Only use original spare parts and accessories for the unit.
- Never carry out technical modifications to the unit.
- The power connection cables cannot be replaced. When the cable is damaged, the unit or the component needs to be disposed of.
- Only operate the unit if no persons are in the water!
- Keep the socket and power plug dry.

Installation

Only use the unit in its horizontal position and ensure stable seating on a firm ground. The unit must be positioned below the water surface level. The unit can be placed within the pond (submersed) or outside of the pond (dry). Install the unit so that it is not exposed to direct sun radiation (max. 40 °C). Please note the installation examples (A and B). Do not carry or pull the unit using its connection cable. Ensure that the unit will never run without water flowing through! To fit the suction hose with the unit installed outside of the pond (dry), remove the two strainer cheeks by unscrewing the screws, then remove the front plate of the strainer. Screw the strainer cheeks back on again after having connected the suction hose.

For replacement, the support foot (C) can be removed by releasing the locking lever (D) at the underside of the support foot and pulling it towards the rear. To install the support foot, push the pump body onto the foot until it engages (E).

Start-up



Attention! The pump must never run dry.

Possible consequence: The pump will be destroyed.

Protective measure: Check the water level at regular intervals. Always place the unit below water level.



Attention! The unit is heavy.

Possible consequence: Lifting and carrying the unit could put considerable strain on your cardiovascular and musculoskeletal system.

Protective measure: Only lift and carry the unit with the help of a second person.

Install the unit so that it is not exposed to direct sun radiation (max. 40 °C).

This is how to connect the power supply:

Switching on: Connect power plug to the socket. The unit switches on immediately when the power connection is established.

Switching off: Disconnect the power plug.



Immerse the unit in water for approx. 1 hour prior to switching it on for the first time. Following this, operate the unit for 10 minutes against an almost closed pressure socket. Reducing cap/plug is already fitted when delivered. Subsequently fit the hose to the pressure socket for feeding the strainer.

The pump power can only be controlled by an OASE current management unit.

Maintenance and cleaning



Attention! Dangerous electrical voltage.

Possible consequences: Death or severe injury.

Protective measures:

- Prior to reaching into the water, disconnect the power supply to all units used in the water.
- Disconnect the power plug prior to carrying out work on the unit.

Cleaning the unit

If necessary, clean the unit with clear water using a soft brush.

- In the event of stubborn furring (calcium deposits), a common household cleaner free from vinegar and chlorine can be used. Subsequently, clean the pump thoroughly using clear water.
- Never use aggressive cleaning agents or chemical solutions. These could attack the housing surface or impair the function.

Malfunction

| Malfunction | Cause | Remedy |
|--|--|--|
| The unit is not operating | <ul style="list-style-type: none"> - No power supply - Fuse defective - FI switch tripped - Pump rotor blocked | <ul style="list-style-type: none"> - Check power supply - Check fuse and replace if necessary - Check switch system and connection cable - Rotor may be blocked by foreign bodies in the housing, check filter - Clean (descale) the pump |
| Unit delivers very little or not at all | <ul style="list-style-type: none"> - Strainer not covered by water - Slide valve closed - Air pocket in the system - Strainer cheeks clogged | <ul style="list-style-type: none"> - Check water level and position of the pump - Check the hose system - Check the hose system - Check and clean |
| The unit switches off, then on again after some time | <ul style="list-style-type: none"> - The unit is overheated. - Fluid temperature above 35°C - Inner cooling channels clogged | <ul style="list-style-type: none"> - Operate the unit with cooler fluid - Have the unit interior cleaned by an expert |

Disposal



Do not dispose of this unit with domestic waste! For disposal purposes, please use the return system provided. Disable the unit beforehand by cutting off the cables.

Storage/Over-wintering

The unit is frost resistant to minus 20 °C. Should you store the unit outside of the pond, clean it thoroughly with a soft brush and water, check it for damage, then store immersed in water or filled with water. Do not immerse the power plug in water!

Repair

A damaged unit cannot be repaired and must be put out of operation. Dispose of the unit in accordance with the regulations.

Wear parts

The impeller unit is a wearing part and does not fall under the warranty.

Traduction de la notice d'emploi originale

Remarques relatives à cette notice d'emploi

Bienvenue chez OASE Living Water. Avec l'acquisition du produit, **AquaMax Expert 20000, 30000, 40000** vous avez fait le bon choix.

Avant la première utilisation de l'appareil, lire attentivement cette notice d'emploi et se familiariser avec l'appareil. Tous les travaux effectués avec et sur cet appareil devront être exécutés conformément aux directives ci-jointes.

Respecter impérativement les consignes de sécurité relatives à une utilisation correcte et en toute sécurité.

Conserver soigneusement cette notice d'emploi. Lors d'un changement de propriétaire, prière de transmettre également cette notice d'emploi.

Symboles dans cette notice d'emploi

Les symboles utilisés dans cette notice d'emploi ont les significations suivantes :



Risque de dommages aux personnes dû à une tension électrique dangereuse

Le symbole attire l'attention sur un danger directement imminent pouvant entraîner la mort ou des blessures graves si les mesures correspondantes ne sont pas prises.



Risque de dommages aux personnes dû à une source de danger générale

Le symbole attire l'attention sur un danger directement imminent pouvant entraîner la mort ou des blessures graves si les mesures correspondantes ne sont pas prises.



Consigne importante pour un fonctionnement exempt de dérangement.

Utilisation conforme à la finalité

AquaMax Expert 20000, 30000, 40000, appelé par la suite "appareil", et toutes les autres pièces faisant partie de la livraison ne peuvent être utilisées que comme suit :

- Pour le pompage d'eau normale d'étang pour filtres, cascades et cours d'eau.
- Exploitation dans le respect des données techniques.

Les restrictions suivantes sont valables pour l'appareil :

- Ne pas utiliser dans des piscines naturelles.
- Ne jamais refouler des liquides autres que de l'eau.
- Ne jamais utiliser sans débit d'eau.
- Ne pas utiliser en relation avec des produits chimiques, des produits alimentaires, des matériaux facilement inflammables ou explosifs.
- A ne pas raccorder à l'alimentation en eau potable.

Consignes de sécurité

La société **OASE** a construit cet appareil selon l'état actuel des connaissances techniques et les consignes de sécurité en vigueur. Toutefois des dangers pour les personnes et les biens peuvent émaner de cet appareil lorsque celui-ci est utilisé de manière non appropriée voire non conforme à sa finalité ou lorsque les informations de sécurité ne sont pas respectées.

Pour des raisons de sécurité, les enfants et les mineurs de moins de 16 ans ainsi que les personnes n'étant pas en mesure de reconnaître les dangers ou n'ayant pas pris connaissance de cette notice d'emploi ne sont pas autorisés à utiliser cet appareil ! Les enfants doivent être sous surveillance pour s'assurer qu'ils ne jouent pas avec l'appareil.

Dangers dus à la combinaison d'eau et d'électricité

- La combinaison d'eau et d'électricité peut entraîner des blessures graves ou la mort par électrocution en présence de raccordements non conformes ou d'une utilisation inappropriée.
- Toujours mettre hors tension tous les appareils se trouvant dans l'eau avant tout contact avec l'eau.

Installation électrique correspondant aux prescriptions

- Les installations électriques doivent répondre aux règlements d'installation nationaux et leur exécution est exclusivement réservée à un technicien électricien.
- Une personne est considérée comme technicien électricien lorsqu'elle est capable et habilitée à apprécier et réaliser les travaux qui lui sont confiés en raison de sa formation technique, de ses connaissances et de son expérience. Travailler en tant que technicien consiste également à identifier d'éventuels dangers et à respecter les normes régionales et nationales, les règlements et les dispositions en vigueur qui se rapportent aux tâches à exécuter.
- En cas de questions et de problèmes, prière de vous adresser à un technicien électricien.
- Le raccordement de l'appareil est autorisé uniquement lorsque les données électriques de l'appareil et l'alimentation électrique correspondent. Les données de l'appareil sont indiquées sur la plaque signalétique de l'appareil, sur l'emballage ou dans cette notice d'emploi.
- Veiller à ce que l'appareil soit absolument protégé par fusible par le biais d'une protection différentielle avec un courant assigné de 30 mA maximum.
- Les câbles de rallonge et le distributeur de courant (par ex. blocs multiprises) doivent être conçus pour une utilisation en extérieur (protégé contre les projections d'eau).
- La section des lignes de raccordement du secteur ne doit pas être inférieure à celle des câbles souples sous caoutchouc portant l'identification H05RN-F. Les câbles de rallonge doivent être conformes à la norme DIN VDE 0620.
- Protéger les raccordements à fiche contre l'humidité.
- Raccorder l'appareil uniquement à une prise installée conformément à la réglementation.

Exploitation sécurisée

- En cas de lignes électriques défectueuses ou de carter défectueux, il est interdit d'exploiter l'appareil.
- Ni porter, ni tirer l'appareil par le câble électrique.
- Poser les câbles de manière à ce qu'ils soient protégés contre d'éventuels dommages et veiller à ce que personne ne puisse trébucher.
- Ouvrir le carter de l'appareil ou des éléments s'y rapportant uniquement si cela est expressément sollicité dans la notice d'emploi.
- Exécuter des travaux sur l'appareil uniquement si ces derniers sont décrits dans la notice d'emploi. S'il est impossible de remédier aux problèmes, contacter le SAV agréé ou en cas de doute le constructeur.
- N'utiliser que des pièces de rechange et des accessoires d'origine pour l'appareil.
- Ne jamais procéder à des modifications techniques sur l'appareil.
- Les câbles de raccordement ne sont pas interchangeables. Au cas où un câble de raccordement serait endommagé, l'appareil ou le composant doit être éliminé.
- Ne pas utiliser l'appareil lorsque des personnes se trouvent dans l'eau !
- Tenir la prise de courant et la prise de secteur au sec.

Mise en place

Utiliser l'appareil uniquement en position horizontale et bien fixe sur une surface stable. L'appareil doit être placé sous la surface de l'eau. L'appareil peut être mis en place à l'intérieur du bassin (immergé) ou à l'extérieur de celui-ci (au sec). Placer l'appareil de telle sorte qu'il ne soit pas exposé directement au rayonnement solaire (max. 40 °C). Exemples de montage (A et B) Eviter de porter ou de tirer l'appareil par le câble de réseau. S'assurer que l'appareil ne fonctionne jamais sans débit d'eau !

Pour le montage de la conduite d'aspiration lors de la mise en place à l'extérieur du bassin (au sec), démonter les deux éléments de filtration et enlever l'élément métallique frontal du filtre, après avoir desserré les vis. Après avoir raccordé la conduite d'aspiration, revisser les éléments de filtration.

Pour le remplacement, enlever le pied de l'appareil (C) en le déplaçant vers l'arrière en desserrant le levier à cran (D) sur la partie inférieure du pied de l'appareil. Pour le montage, faire glisser le corps de l'appareil jusqu'à ce qu'il s'enclenche (E).

Mise en service



Attention ! La pompe ne doit pas fonctionner en marche à sec.

Conséquence éventuelle : la pompe en serait détruite.

Mesure de protection : contrôler régulièrement le niveau d'eau. D'une manière générale, l'appareil doit se trouver sous le niveau de l'eau.



Attention ! L'appareil est lourd.

Conséquence éventuelle : pendant le soulèvement et le transport, forte sollicitation des systèmes cardiaque et circulatoire, de la musculature et du squelette.

Mesure de protection : soulever et porter l'appareil uniquement avec l'aide d'une autre personne.

Placer l'appareil de telle sorte qu'il ne soit pas exposé directement au rayonnement solaire (max. 40 °C).

Méthode pour établir l'alimentation en courant :

Mise en circuit : Brancher la prise de secteur dans la prise de courant. L'appareil se met immédiatement en marche dès que la connexion avec le réseau est établie.

Mise hors circuit : Retirer la prise de secteur.



Immerger l'appareil pendant environ 1 heure dans l'eau avant de le mettre en marche pour la première fois. Utiliser ensuite l'appareil pendant 10 minutes en obstruant presque complètement le raccord du tuyau de refoulement. Le couvercle de réduction/bouchon est livré déjà monté. Pour l'utilisation en mode de filtration, monter ensuite le tuyau sur le raccord du tuyau de refoulement.

Le rendement de l'appareil est réglable uniquement au moyen d'un appareil de gestion de courant OASE.

Nettoyage et entretien



Attention ! Tension électrique dangereuse.

Conséquences éventuelles : mort ou blessures graves.

Mesures de protection :

- Retirer la prise de secteur de tous les appareils se trouvant dans l'eau avant de toucher l'eau.
- Retirer la prise de secteur de l'appareil avant de procéder à des travaux sur l'appareil !

Nettoyage de l'appareil

Nettoyez l'appareil au besoin à l'eau claire et en utilisant une brosse douce.

- En présence d'un entartrage persistant, il est possible d'utiliser un nettoyeur ménager courant, mais sans acétate et sans chlore. Ensuite, nettoyer à fond la pompe avec de l'eau claire.
- N'utiliser en aucun cas des produits de nettoyage agressifs ou des solutions chimiques qui risqueraient d'attaquer le boîtier ou d'entraver le fonctionnement.

Dérangement

| Dérangement | Cause | Remède |
|--|---|--|
| L'appareil ne fonctionne pas | <ul style="list-style-type: none"> - Absence d'alimentation en courant - Fusible défectueux - Interrupteur de protection contre les courts-circuits déclenché - Rotor de pompe bloqué | <ul style="list-style-type: none"> - Vérifier l'alimentation en courant - Contrôler le fusible, évent. le remplacer - Contrôler le dispositif de distribution électrique et le câble de raccordement - un corps étranger bloque éventuellement le rotor de pompe dans le corps, vérifier le filtre - Nettoyage (d'entartrage) de la pompe |
| L'appareil ne refoule pas ou très peu | <ul style="list-style-type: none"> - Le filtre n'est plus immergé - Le coulisseau est fermé - Présence d'air dans le système - Eléments de filtration bouchés | <ul style="list-style-type: none"> - Vérifier le niveau d'eau et la position de la pompe - Vérifier le système des conduites - Vérifier le système des conduites - Vérifier et nettoyer |
| L'appareil s'arrête puis se remet en marche peu de temps après | <ul style="list-style-type: none"> - L'appareil est en surchauffe. - La température du liquide dépasse 35°C - Canaux internes de refroidissement bouchés | <ul style="list-style-type: none"> - Utiliser l'appareil avec un liquide moins chaud - Faire nettoyer l'intérieur de l'appareil par un technicien |

Recyclage



L'appareil ne doit pas être jeté avec les ordures ménagères ! Prière d'utiliser le système de reprise prévu à cet effet. Rendez l'appareil inutilisable en sectionnant le câble auparavant.

Stockage/entreposage pour l'hiver

L'appareil résiste à des températures allant jusqu'à moins 20 °C. Si vous stockez l'appareil en dehors de la pièce d'eau, en effectuer un nettoyage approfondi avec une brosse douce et de l'eau, contrôler la présence éventuelle de dommages et le conserver immergé dans de l'eau. Ne pas immerger la prise de secteur !

Réparation

Un carter endommagé ne peut pas être réparé et ne doit plus être utilisé. Recycler l'appareil correctement.

Pièces d'usure

L'unité de fonctionnement est une pièce d'usure et n'est pas couverte par la garantie.

Vertaling van de oorspronkelijke gebruiksaanwijzing

Instructies betreft deze gebruiksaanwijzing

Welkom bij OASE Living Water. Met de aanschaf van het product **AquaMax Expert 20000, 30000, 40000** heeft u een goede keuze gemaakt.

Voordat u het apparaat in gebruik neemt dient u de gebruiksaanwijzing zorgvuldig door te lezen en zich met het apparaat vertrouwd te maken. Alle werkzaamheden aan en met dit apparaat mogen uitsluitend verricht worden als ze conform de onderhavige handleiding zijn.

Houdt u zich voor een juist en veilig gebruik stipt aan de veiligheidsvoorschriften.

Bewaar deze gebruiksaanwijzing zorgvuldig. Geef de gebruiksaanwijzing aan de nieuwe eigenaar wanneer het apparaat van eigenaar vervisselt.

Symbolen in deze handleiding

De in deze gebruiksaanwijzing gebruikte symbolen hebben de volgende betekenis:



Gevaar voor persoonlijke schade door gevaarlijke elektrische spanning

Het symbool wijst op een onmiddellijk dreigend gevaar, dat de dood of zware verwondingen tot gevolg kan hebben als geen passende maatregelen worden getroffen.



Gevaar voor persoonlijke schade door een algemene gevaarbron

Het symbool wijst op een onmiddellijk dreigend gevaar, dat de dood of zware verwondingen tot gevolg kan hebben als geen passende maatregelen worden getroffen.



Belangrijke aanwijzing voor een storingsvrije werking.

Beoogd gebruik

AquaMax Expert 20000, 30000, 40000, verder 'apparaat' genoemd, en alle andere onderdelen uit de levering mogen uitsluitend als volgt worden gebruikt:

- Voor het verpompen van normaal vijverwater voor filter, waterval en beekloopinstallaties.
- Gebruik onder naleving van de technische gegevens.

De volgende inperkingen gelden voor het apparaat:

- Niet gebruiken in zwemvijvers.
- Transporteer nimmer andere vloeistoffen dan water.
- Nooit gebruiken zonder doorstromend water.
- Niet gebruiken in combinatie met chemicaliën, levensmiddelen, licht brandbare of explosieve stoffen.
- Niet op de drinkwatervoorziening aansluiten.

Veiligheidsinstructies

Dit apparaat is door de firma **OASE** gebouwd naar de huidige stand der techniek en onder inachtneming van de bestaande veiligheidsvoorschriften. Desondanks is het mogelijk dat dit apparaat gevaar oplevert voor personen en goederen, indien het op onoordeelkundige c.q. ondoelmatige wijze gebruikt wordt of als de veiligheidsvoorschriften niet worden opgevolgd.

Uit veiligheidsoverwegingen mogen kinderen en jongeren onder de 16, evenals personen die de mogelijke gevaren niet kunnen inschatten, of die niet met deze gebruiksaanwijzing vertrouwd zijn, dit apparaat NIET bedienen. Kinderen moeten worden begeleid, om te garanderen dat zij niet met het apparaat spelen.

Gevaren als gevolg van de combinatie van water en elektriciteit

- De combinatie van water en elektriciteit kan - in geval van een niet volgens de voorschriften gemaakte aansluiting of door onoordeelkundig gebruik - leiden tot elektrische schokken die ernstig letsel of de dood veroorzaken.
- Schakel eerst alle watervoerende apparaten spanningvrij alvorens u in het water grijpt.

Elektrische installatie volgens de voorschriften

- Elektrische installaties dienen te voldoen aan de nationale vestigingsbepalingen en mogen slechts door een elektricien worden uitgevoerd.
- Een persoon is een elektricien als hij of zij op grond van zijn of haar opleiding, kennis en ervaring in staat en bevoegd is, de aan hem of haar overgedragen werkzaamheden te beoordelen en uit te voeren. De werkzaamheden als specialist omvatten ook het herkennen van mogelijke gevaren en het in acht nemen van geldige regionale en nationale normen, voorschriften en bepalingen.
- Neem voor uw eigen veiligheid in geval van vragen of problemen contact op met een elektricien.
- De aansluiting van het apparaat is slechts toegestaan als de elektrische gegevens van het apparaat en de voeding overeenkomen. De apparatuurgegevens bevinden zich op het typeplaatje op het apparaat, op de verpakking, of in deze handleiding.
- Het apparaat moet beveiligd zijn via een aardlekschakelaar met een vastgestelde lekstroom van maximaal 30 mA.
- Verlengkabels en stroomverdelers (bijv. stekkerdelen) moeten voor het gebruik buitenshuis geschikt zijn (spatwaterbestendig).
- Stroomkabels mogen geen kleinere doorsnede hebben dan rubberen slangen met de afkorting H05RN-F. Verlengkabels moeten voldoen aan DIN VDE 0620.
- Bescherm de stekkerverbindingen tegen vochtigheid.
- Gebruik het apparaat uitsluitend op een volgens de voorschriften geïnstalleerde contactdoos.

Veilig gebruik

- Gebruik het apparaat niet als er sprake is van defecte elektrische kabels of een defecte behuizing.
- Het apparaat niet dragen, of aan de elektrische kabel trekken.
- Zorg, bij het aanleggen van de kabels, voor bescherming tegen beschadigingen en let er op dat niemand erover kan struikelen.
- Maak de behuizing van het apparaat of onderdelen ervan alleen open als daar in de gebruiksaanwijzing uitdrukkelijk om gevraagd wordt.
- Voer alleen werkzaamheden aan het apparaat uit, die in deze gebruiksaanwijzing zijn beschreven. Neem contact op met een erkende serviceafdeling of bij twijfel met de fabrikant, in het geval dat problemen niet kunnen worden verholpen.
- Gebruik alleen originele reserveonderdelen en accessoires voor het apparaat.
- Breng nooit technische veranderingen aan het apparaat aan.
- De aansluitnoeren kunnen niet worden vervangen. Bij een beschadigd snoer moet het apparaat resp. de onderdelen worden afgevoerd.
- Gebruik het apparaat uitsluitend, als er zich geen personen in het water bevinden!
- Houd de contactdoos en de netsteker droog.

Plaatsen van het apparaat

Het apparaat mag uitsluitend horizontaal worden gebruikt en u dient het op een vaste ondergrond te plaatsen, zodat het niet kan bewegen. De positie van het apparaat moet onder het wateroppervlak liggen. Het apparaat kan in (gedompeld) of buiten de vijver (droog) geplaatst worden. Plaats het apparaat zodanig dat het niet wordt blootgesteld aan rechtstreeks zonlicht (max. 40 °C). Houdt u zich aan de montagevoorbeelden (A en B). Draag of trek het apparaat niet aan de stroomkabel. Zorg er voor dat het apparaat nooit gebruikt wordt zonder doorstromend water!

Als u het apparaat buiten de vijver (droog) wilt plaatsen, moet u voor het monteren van de zuigleiding de schroeven losdraaien waardoor u de twee filterkorf kunt demonteren en de filterfrontplaat kunt verwijderen. Als u de zuigleiding hebt aangesloten, moet u de filterkorf weer vastdraaien.

Als u de voet van het apparaat (C) wilt vervangen, moet u de hendel (D) aan de onderkant van de voet van het apparaat ontgrendelen, waardoor u de voet naar achteren toe kunt verwijderen. Voor de montage moet u het bovengedeelte van het apparaat op de voet van het apparaat schuiven totdat het bovengedeelte vastklikt (E).

Ingebruikneming



Let op! De pomp mag niet drooglopen.

Mogelijk gevolg: De pomp raakt defect.

Veiligheidsmaatregel: Controleer regelmatig het waterniveau. Het apparaat moet in principe onder de waterspiegel zijn geplaatst.



Let op! Het apparaat is zwaar.

Mogelijk gevolg: Bij optillen en dragen worden hart-, bloedsomloop-, spier- en skeletstelsel zwaar belast.

Veiligheidsmaatregel: Til en draag het apparaat uitsluitend met hulp van anderen.

Plaats het apparaat zodanig dat het niet wordt blootgesteld aan rechtstreeks zonlicht (max. 40 °C).

Zo brengt u de stroomvoorziening tot stand:

Inschakelen: Stekker in het stopcontact steken. Het apparaat schakelt zichzelf direct in als de elektrische aansluiting tot stand wordt gebracht.

Uitschakelen: Stekker uit het stopcontact trekken.



Voordat u het apparaat voor de eerste keer inschakelt, moet u het gedurende ca. 1 uur in het pompmedium onderdompelen. Vervolgens moet u het apparaat gedurende 10 minuten bij vrijwel gesloten uitgang laten lopen. Reduceerventiel is standaard gemonteerd. Vervolgens de slang naar de filtervoeding op de spuitkop monteren.

Het vermogen van het apparaat kan uitsluitend via een stroommanagement-apparaat van OASE worden geregeld.

Reiniging en onderhoud



Let op! Gevaarlijke elektrische spanning!

Mogelijke gevolgen: de dood of zware verwondingen.

Veiligheidsmaatregelen:

- Voordat u in het water grijpt, dient u eerst de stekkers van alle apparaten die zich in het water bevinden uit het stopcontact te trekken.
- Voor werkzaamheden aan het apparaat de stekker uit het stopcontact trekken.

Apparaat reinigen

Reinig het apparaat indien nodig met kraanwater en een zachte borstel.

- Bij hardnekkige kalkafzetting kunt u de pomp ook schoonmaken met een azijn- en chloorvrij huishoudschoonmaakmiddel. Maak de pomp daarna grondig schoon met helder water.
- Gebruik nooit agressieve schoonmaakmiddelen of chemische oplossingen, omdat hierdoor de behuizing beschadigd kan raken of de werking negatief kan worden beïnvloed.

Storing

| Storing | Oorzaak | Remedie |
|---|---|--|
| Het apparaat draait niet | - Geen stroomtoevoer - Zekering defect - FI-schakelaar in werking getreden - Pompwiel geblokkeerd | - Stroomtoevoer controleren - Zekering controleren, eventueel vervangen - Schakelinstallatie en aansluitkabel controleren - evt. vreemde deeltjes blokkeren pompwiel in de behuizing, filter controleren - Reiniging (ontkalken) van de pomp |
| Apparaat pompt niet of zeer weinig | - Filter niet met water bedekt - Schuif gesloten - Luchtzak in het systeem - Filterkorven verstopt | - Waterpeil en positie van de pomp controleren - Leidingstelsel controleren - Leidingstelsel controleren - Controleren en reinigen |
| Het apparaat schakelt zichzelf uit en na verloop van tijd weer in | Het apparaat is oververhit. - Medium warmer dan 35°C - Interne koelkanalen verstopt | - Apparaat gebruiken met een koeler medium - Apparaat door een vakman van binnen laten schoonmaken |

Afvoer van het afgedankte apparaat



Dit apparaat niet met het huishoudelijk afval afvoeren! Maak gebruik van het hiervoor bestemde recyclingstelsel. Maak het apparaat eerst door het afsnijden van de kabels onbruikbaar.

Opslag en overwintering

Het apparaat is vorstvast tot minus 20 °C. Indien u het apparaat buiten de vijver opslaat, maak dan het apparaat grondig schoon met behulp van een zachte borstel en water, controleer het apparaat op beschadiging en bewaar hem ondergedompeld of met water gevuld. Dompel de netstekker niet in water onder!

Reparatie

Een beschadigde behuizing kan niet worden gerepareerd en mag niet verder worden gebruikt. Voer het apparaat volgens de geldende voorschriften af.

Slijtagedelen

De rotor is een onderdeel dat aan slijtage blootstaat en valt niet onder de garantie.

Traducción de las instrucciones de uso originales

Indicaciones sobre estas instrucciones de uso

Bienvenido a OASE Living Water. La compra del producto **AquaMax Expert 20000, 30000, 40000** es una buena decisión.

Lea minuciosamente las instrucciones y familiarícese con el equipo antes de usar el mismo por primera vez. Todos los trabajos en y con este equipo sólo se deben ejecutar conforme a estas instrucciones.

Tenga cuidadosamente en cuenta las indicaciones de seguridad para garantizar un uso correcto y seguro del equipo. Guarde cuidadosamente estas instrucciones. Entregue estas instrucciones al nuevo propietario en caso de cambio de propietario.

Símbolos en estas instrucciones

Los símbolos que se emplean en estas instrucciones de uso tienen el siguiente significado:



Peligro de daños a personas por tensión eléctrica peligrosa

El símbolo indica un peligro inminente que puede provocar la muerte o graves lesiones si no se toman las medidas correspondientes.



Peligro de daños de personas por una fuente de peligro general

El símbolo indica un peligro inminente que puede provocar la muerte o graves lesiones si no se toman las medidas correspondientes.



Indicación importante para un funcionamiento sin fallos.

Uso conforme a lo prescrito

AquaMax Expert 20000, 30000, 40000, denominado a continuación "equipo" y todas las otras piezas incluidas en el suministro se deben emplear exclusivamente como sigue:

- Como bomba de agua de estanque normal para filtros, cascadas e instalaciones de riachuelo.
- Operación observando los datos técnicos.

Para el equipo son válidas las siguientes limitaciones:

- No emplee en piscinas.
- No transporte nunca otros líquidos que no sea el agua.
- No opere nunca sin circulación de agua.
- No emplee el equipo en combinación con productos químicos, alimentos y sustancias fácilmente inflamables o explosivas.
- No conectar a la línea de alimentación de agua potable.

Indicaciones de seguridad

La empresa **OASE** construyó este equipo conforme al nivel actual de la técnica y las prescripciones de seguridad aplicables. No obstante, el equipo puede ser una fuente de peligro para las personas y los valores materiales, si no se emplea adecuadamente y/o conforme al uso previsto o si no se observan las indicaciones de seguridad.

Por razones de seguridad no deben usar este equipo niños, jóvenes menores de 16 años ni personas que no estén en condiciones de reconocer los peligros o que no se hayan familiarizado con estas instrucciones de uso. Vigile a los niños para evitar que jueguen con el equipo.

Peligros que se producen por el contacto del agua con la electricidad

- En caso de una conexión no conforme a lo prescrito o una manipulación inadecuada, el contacto del agua con la electricidad puede provocar la muerte o graves lesiones debido a un choque eléctrico.
- Antes de tocar el agua desconecte siempre todos los equipos que se encuentran en el agua de la tensión.

Instalación eléctrica conforme a lo prescrito

- Las instalaciones eléctricas deben cumplir las prescripciones de montaje nacionales y se deben realizar sólo por un electricista calificado.
- Una persona es un electricista calificado cuando por su formación, conocimientos y experiencias profesionales es capaz y está autorizada a valorar y ejecutar los trabajos encargados. Los trabajos como personal técnico también incluyen el reconocimiento de los posibles peligros y el cumplimiento de las correspondientes normas, prescripciones y disposiciones regionales y nacionales.
- En caso de preguntas y problemas diríjase a personal especializado en eléctrica.
- Sólo está permitido conectar el equipo cuando los datos eléctricos del equipo coincidan con la alimentación de corriente. Los datos del equipo se encuentran en la placa de datos técnicos en el equipo, en el embalaje o en estas instrucciones.
- El equipo tiene que estar protegido con un dispositivo de protección contra corriente de fuga máxima de 30 mA.
- Las líneas de prolongación y distribuidores de corriente (p. ej. enchufes múltiples) deben ser apropiados para el empleo a la intemperie (protegido contra salpicaduras de agua).
- La sección de las líneas de conexión a la red no debe ser más pequeña que la de los cables protegidos con goma con la sigla H05RN-F. Las líneas de prolongación tienen que cumplir la norma DIN VDE 0620.
- Proteja las conexiones de enchufe contra la humedad.
- Conecte el equipo sólo a una caja de enchufe instalada conforme a las normas vigentes.

Funcionamiento seguro

- Está prohibido operar el equipo con líneas eléctricas defectuosas o si la caja está defectuosa.
- No transporte ni tire el equipo por la línea eléctrica.
- Tienda las líneas con protección contra daños y garantice que ninguna persona tropiece con ellas.
- Abra la caja del equipo o las partes del equipo sólo si esto se requiere expresamente en las instrucciones.
- Ejecute en el equipo sólo los trabajos descritos en estas instrucciones. Si no es posible solucionar los problemas diríjase a una oficina de atención a los clientes o en caso de dudas al fabricante.
- Emplee sólo piezas de recambio y accesorios originales para el equipo.
- No realice nunca modificaciones técnicas en el equipo.
- Las líneas de conexión no se pueden cambiar. Deseche el equipo o el componente si está dañada una línea.
- Utilice el equipo sólo cuando no haya ninguna persona en el agua.
- Mantenga secos el tomacorriente y la clavija de red.

Emplazamiento

El equipo sólo se puede operar en la posición horizontal y emplazar sobre un fondo compacto para que siempre tenga buena estabilidad. El equipo siempre tiene que estar debajo de la superficie del agua. El equipo se puede posicionar sumergido en el estanque o fuera del mismo (seco). Emplace el equipo de forma que no esté expuesto a la radiación directa del sol (max. 40 °C). Tenga en cuenta los ejemplos de montaje (A y B). No cargue ni arrastre el equipo por el cable de alimentación. Asegure que el equipo nunca se opere sin circulación de agua.

Antes de montar la tubería de aspiración fuera del estanque (seco) quite los dos filtros laterales y el filtro frontal aflojando los tornillos. Después de conectar la tubería de aspiración monte de nuevo los filtros laterales.

Para sustituir piezas saque el pie del equipo (C) por atrás desenclavando la palanca de trinquete (D) del lado inferior del pie. Para montar, coloque el cuerpo del equipo sobre el pie y muévelo hasta que enclave (E).

Puesta en marcha



¡Atención! La bomba no debe marchar en seco.

Posible consecuencia: La bomba se destruye.

Medida de protección: Controle regularmente el nivel de agua. El equipo siempre debe estar posicionado debajo de la superficie del agua.



¡Atención! El equipo pesa mucho.

Posible consecuencia: Cuando se levanta y carga el equipo se carga mucho el sistema cardiovascular, muscular y óseo.

Medida de protección: Levante y cargue el equipo sólo con la ayuda de otra persona.

Emplace el equipo de forma que no esté expuesto a la radiación directa del sol (max. 40 °C).

De la siguiente forma establece la alimentación eléctrica:

Conexión: Enchufe la clavija de red en el tomacorriente. El equipo se conecta inmediatamente cuando se haya realizado la conexión eléctrica.

Desconexión: Saque la clavija de la red.



Antes de conectar por primera vez el equipo sumérjalo aproximadamente 1 hora en agua. Opere seguidamente el equipo 10 minutos con una tubuladura de presión casi cerrada. El racor de cabeza/tapón ya está montado en el estado de suministro. Monte después la manguera para la alimentación del filtro en la tubuladura de presión.

La capacidad del equipo sólo se puede regular a través de un equipo de control de corriente de OASE.

Limpeza y mantenimiento



¡Atención! Tensión eléctrica peligrosa.

Posibles consecuencias: La muerte o lesiones graves.

Medidas de protección:

- Saque las clavijas de red de todos los equipos que se encuentran en el agua antes de tocar el agua.
- Saque la clavija de red del equipo antes de realizar trabajos en el equipo.

Limpeza del equipo

Limpe el equipo si fuera necesario con agua clara y un cepillo suave.

- En caso de calcificaciones persistentes se puede emplear para la limpieza de la bomba un limpiador doméstico exento de vinagre y cloro. Limpe la bomba después minuciosamente con agua limpia.
- No emplee por ninguna razón productos de limpieza o soluciones químicas agresivas, porque se puede corroer la carcasa o mermar el funcionamiento.

Fallo

| Fallo | Causa | Acción correctora |
|---|---|--|
| El equipo no funciona | <ul style="list-style-type: none"> - Falta de alimentación de corriente - Fusible defectuoso - Interruptor diferencial activado - Rueda de bomba bloqueada | <ul style="list-style-type: none"> - Compruebe la alimentación de corriente - Compruebe el fusible y renuévelo si fuera necesario - Compruebe la instalación de mando y el cable de conexión - Es posible que cuerpos extraños bloqueen la rueda de la bomba en la carcasa, - Compruebe el filtro - Limpe (descalcifique) la bomba |
| El equipo no transporta o transporta muy poco | <ul style="list-style-type: none"> - Los filtros no se encuentran debajo de la superficie del agua - Corredera cerrada - Inclusiones de aire en el sistema - Filtros laterales obstruidos | <ul style="list-style-type: none"> - Compruebe el nivel de agua y la posición de la bomba - Compruebe el sistema de tuberías - Compruebe el sistema de tuberías - Compruebe y limpie |
| El equipo se desconecta y se conecta de nuevo después de algún tiempo | <p>El equipo está sobrecalentado.</p> <ul style="list-style-type: none"> - Temperatura del agua por encima de 35 °C - Canales de refrigeración interiores obstruidos | <ul style="list-style-type: none"> - Opere el equipo con agua más fría - Encargue a personal técnico la limpieza interior del equipo |

Desecho



¡Este equipo no se debe desechar en la basura doméstica! Deseche el equipo sólo a través de un sistema de recogida previsto. Corte el cable para inutilizar el equipo.

Almacenamiento / Conservación durante el invierno

El equipo está protegido contra heladas hasta 20 °C por debajo de cero. Si el equipo se guarda fuera del estanque límpielo minuciosamente con un cepillo suave y agua, compruebe si presenta posibles daños y almacénalo bajo agua o a plena carga de agua. No sumerja la clavija de red en el agua.

Reparación

Una caja dañada no se puede reparar y por lo tanto no se puede seguir utilizando. Deseche adecuadamente el equipo.

Piezas de desgaste

La unidad de rodadura es una pieza de desgaste y no entra en la garantía.

Tradução das instruções de uso originais

Explicações necessárias às Instruções de uso

Bem-vindo a OASE Living Water. Com a aquisição do produto **AquaMax Expert 20000, 30000, 40000** tomou uma boa decisão.

Antes de utilizar pela primeira vez o aparelho, leia atentamente as instruções de uso e familiarize-se com a operação.

Todos os trabalhos com este aparelho poderão ser realizados exclusivamente conforme as presentes instruções.

Observe estritamente as instruções de segurança com respeito ao uso correcto e seguro do aparelho.

Guarde estas instruções de uso em local seguro. Se ceder o aparelho a outra pessoa, entregue-lhe as instruções de uso.

Símbolos usados nestas instruções

Os símbolos utilizados nestas instruções de uso têm o seguinte significado:



Risco de lesões de pessoas por tensão eléctrica perigosa

O símbolo adverte de perigo iminente, passível de provocar a morte ou lesões gravíssimas quando não observadas as precauções necessárias.



Risco de lesões de pessoas por uma fonte geral de perigos

O símbolo adverte de perigo iminente, passível de provocar a morte ou lesões gravíssimas quando não observadas as precauções necessárias.



Informação importante para o funcionamento sem falhas.

Emprego conforme o fim de utilização acordado

AquaMax Expert 20000, 30000, 40000, doravante designado "aparelho", e todas as demais peças que fazem parte dele podem ser utilizados só conforme abaixo definido:

- Para bombear e transportar água de tanques de jardim para filtros, cascatas de água e ribeiros.
- Operação, sendo observadas as características técnicas.

O aparelho está sujeito a estas restrições:

- Não utilizar em piscinas.
- Nunca bombear outros líquidos que não a água.
- Nunca operar a bomba sem que seja percorrida por água.
- Não utilizar em contacto com produtos químicos, géneros alimentícios, combustíveis ou substâncias explosivas.
- Não ligar ao abastecimento de água potável.

Instruções de segurança

A empresa OASE produziu este aparelho conforme o mais recente nível técnico e as normas de segurança aplicáveis. Não obstante, o aparelho pode ser fonte de perigo para pessoas ou valores reais, se não for empregado devidamente e de acordo com o fim de utilização previsto ou não forem observadas as normas de segurança.

Por razões de segurança, todas as crianças, jovens com idade inferior a 16 anos e pessoas não capazes de reconhecer eventuais riscos ou que não estejam inteiradas das instruções de uso, não poderão utilizar o aparelho! Crianças devem ser vigiadas por adultos para excluir que brincam com o aparelho.

Riscos pelo contacto entre água e electricidade

- Se o aparelho não for conectado de acordo com as normas vigentes ou não manejado conforme exigido nestas instruções, o contacto entre água e corrente eléctrica poderá provocar graves lesões corporais por choque eléctrico.
- Antes de meter a mão na água, desenergize sempre todos os aparelhos que se encontram na água.

Instalação eléctrica conforme as normas vigentes

- Todas as instalações eléctricas devem preencher os requisitos constantes das normas nacionais, podendo ser realizadas só por um electricista qualificado e autorizado.
- É electricista quem em virtude da sua formação profissional, conhecimentos e experiência profissional tem a habilitação e autorização para julgar e realizar os trabalhos dos quais for encarregado. O trabalho como canalizador também inclui a capacidade de reconhecer eventuais perigos e a observação das normas, disposições e regulamentos nacionais e regionais.
- Se houver dúvidas ou problemas, dirija-se a um electricista qualificado e autorizado!
- Antes de conectar o aparelho, verifique que as características do aparelho correspondem às da rede eléctrica. As características do aparelho estão indicadas na chapa de identificação, sobre a embalagem ou nestas instruções de uso.
- O disjuntor de corrente de avaria deve proteger o aparelho com o valor máximo de 30mA (rated leakage current).
- Os fios de extensão e distribuidores eléctricos (por exemplo, conjunto de várias tomadas) devem ser autorizados para a utilização fora da casa (protecção contra salpicos de água).
- A secção dos cabos de conexão à rede eléctrica não pode ser inferior à de cabos com revestimento de borracha (referência H05RN-F). Os cabos de extensão devem corresponder à norma DIN VDE 0620.
- Proteger os conectores contra humidade.
- Ligue o aparelho só com uma tomada instalada de acordo com as normas vigentes.

Operação segura

- Em caso de fios eléctricos defeituosos ou carcaça defeituosa, o aparelho não pode ser posto em funcionamento!
- Não transporte nem puxe o aparelho pelo fio de conexão.
- Instale os cabos de forma que estejam protegidos contra danificação e ninguém possa tropeçar.
- Não abra a carcaça do aparelho ou os componentes do mesmo, a menos que as instruções de uso autorizem expressamente tal intervenção.
- Faça só os trabalhos, no aparelho, descritos nestas instruções de uso. Dirija-se a um centro de serviço ou, em caso de dúvida, ao fabricante, caso não consiga eliminar os problemas.
- Utilize só peças de reposição originais e acessório original por serem compatíveis com o aparelho.
- Não efectue modificações técnicas do aparelho.
- Os cabos de alimentação não podem ser substituídos. Em caso de cabo eléctrico defeituoso, deve ser substituído todo o aparelho ou componente,
- Utilize o aparelho só quando não estão pessoas na água!
- Mantenha a tomada e a ficha eléctrica secas.

Instalação

O aparelho pode ser operado só na posição horizontal, sobre uma base sólida e de maneira que apresente sempre uma boa estabilidade. O aparelho deve encontrar-se sempre abaixo da superfície de água. O aparelho pode ser posicionado mergulhado no tanque ou fora dele. Coloque o aparelho num recinto que o proteja da radiação solar directa (max. 40 °C). Siga os exemplos de estacionamento (A e B). Não pendurar e nem puxar o aparelho pelo cabo de conexão. Tenha em conta que o aparelho nunca trabalhe sem ser percorrido por água.

Posicionamento do aparelho fora do tanque: Antes de montar a mangueira de sucção, retirar os dois filtros laterais e o filtro frontal, desapertando os parafusos de fixação. Depois de ligada a mangueira de sucção, aparafusar os filtros laterais.

Para substituir peças, o pé (C) do aparelho pode ser movido para trás, depois de aberta a alavanca de engate (D) situada do lado inferior do pé. Para a montagem, colocar o corpo da bomba sobre o pé e mover para a frente, até que tenha engatado.

Pôr o aparelho em funcionamento



Atenção! A bomba não pode ser operada sem água.

Consequência possível: Destruição da bomba.

Medida de protecção: Controlar de vez em quando o nível de água. O aparelho deve encontrar-se posicionado sempre debaixo do nível de água.



Atenção! O aparelho é muito pesado.

Consequência possível: Ao levantar e transportar manualmente, o sistema ósseo, muscular e cardiovascular é muito carregado.

Medida de protecção: Levantar e transportar o aparelho só com a ajudada de segunda pessoa.

Coloque o aparelho num recinto que o proteja da radiação solar directa (max. 40 °C).

Estabelecer a alimentação eléctrica conforme abaixo descrito:

Ligar: Conectar à ficha à tomada. O aparelho liga imediatamente com o estabelecimento da alimentação eléctrica.

Desligar: Desconectar a ficha.



Antes de ligar pela primeira vez o aparelho, mergulhar o mesmo 1 hora no líquido. Seguidamente, a bomba deve ser operada 10 minutos contra a tubuladura de pressão que está quase fechada. A cobertura redutora / O tampão já está montada/o aquando da expedição. Depois ligar a mangueira à tubuladura de pressão para que seja transportado líquido ao filtro.

A capacidade da bomba pode ser variada só com um aparelho de controlo de electricidade OASE.

Limpeza e manutenção



Atenção! Tensão eléctrica perigosa.

Consequências possíveis: Morte ou graves lesões.

Medidas de protecção:

- Antes de meter a mão na água, desconecte as fichas eléctricas de todos os aparelhos que se encontram no lago de jardim.
- Antes de fazer trabalhos no próprio aparelho, desconecte a ficha eléctrica.

Limpar o aparelho

Se necessário, limpar o aparelho com água limpa e uma escova macia.

- A fim de remover aderências calcárias resistentes da bomba, também se pode usar um detergente doméstico, livre de vinagre e cloro. Seguidamente, limpar bem a bomba mediante água limpa.
- Não utilizar detergentes agressivos ou solventes químicos, passíveis de destruir a carcaça ou influir negativamente no funcionamento.

Avaria/Falha

| Avaria/Falha | Causa | Remédio |
|--|---|---|
| O aparelho não funciona ou tem mau efeito | - Ausência de alimentação eléctrica - Fusível defeituoso - Disjuntor FI disparou - Roda da bomba está bloqueada | - Verificar a alimentação eléctrica - Verificar e, se preciso, renovar o fusível - Verificar o sistema de controlo e o cabo de conexão - Corpo estranho bloqueia a roda da bomba, na carcaça, controlar o filtro - Limpar (descalcificar) a bomba |
| Falta de caudal ou caudal insuficiente | - Os filtros não se encontram abaixo da superfície da água - Válvula fechada - Inclusões de ar no sistema - Filtros laterais entupidos | - Controlar o nível de água e a localização da bomba - Verificar toda a tubagem - Verificar toda a tubagem - Controlar e limpar |
| O aparelho desliga e volta a ligar depois de algum tempo | O aparelho está sobreaquecido. - Temperatura superior a 35 °C da água - Os canais de refrigeração interiores estão entupidos | - Operar o aparelho com água mais fria - Fazer um especialista limpar o interior do aparelho |

Descartar o aparelho usado



O aparelho não poderá ser eliminado com o lixo doméstico! Deverá ser entregue ao sistema de recolha selectiva de lixo. Corte anteriormente o cabo de alimentação o que torna o aparelho inutilizável.

Guardar/Invernar o aparelho

A bomba sustenta temperaturas até -20 °C. Se o aparelho for guardado fora do lago, limpe-o cuidadosamente com uma escova macia e água e controle-o com respeito a eventuais defeitos. Guarde a bomba mergulhada em água ou enchida de água. Nunca mergulhe a ficha eléctrica em água!

Reparação

Uma carcaça defeituosa não é reparável, não podendo continuar a ser utilizada. Elimine o aparelho conforme as disposições legais obrigatórias.

Peças de desgaste

O conjunto do rotor está sujeito a desgaste contínuo, não se encontrando incluído na garantia.

Traduzione delle istruzioni d'uso originali

Note sulle presenti istruzioni d'uso

Benvenuti all'OASE Living Water. Avete fatto un'ottima scelta acquistando il prodotto **AquaMax Expert 20000, 30000, 40000**.

Prima della messa in servizio leggere attentamente le istruzioni d'uso e familiarizzare con l'apparecchio. Eseguire tutte le operazioni su e con questo apparecchio osservando sempre le presenti istruzioni.

Osservare attentamente le norme di sicurezza al fine di garantire un impiego corretto e sicuro dell'apparecchio.

Conservare accuratamente queste istruzioni d'uso. Consegnarle al nuovo acquirente in caso di cambio di proprietà.

Simboli utilizzati in queste istruzioni

Significato dei simboli utilizzati nelle presenti istruzioni d'uso:



Pericolo di danni alle persone causati dalla tensione elettrica pericolosa

Il simbolo richiama l'attenzione su un pericolo direttamente incombente, le cui conseguenze possono essere la morte o gravi lesioni se non vengono adottate le apposite misure di protezione.



Pericolo di danni alle persone causati da fonti di pericolo generali

Il simbolo richiama l'attenzione su un pericolo direttamente incombente, le cui conseguenze possono essere la morte o gravi lesioni se non vengono adottate le apposite misure di protezione.



Nota importante per garantire un funzionamento senza anomalie.

Impiego ammesso

AquaMax Expert 20000, 30000, 40000, chiamato "apparecchio" qui di seguito, e tutti gli altri componenti in dotazione possono essere utilizzati solo nel modo seguente:

- Per pompare acqua normale di laghetti per filtri, salti d'acqua e impianti a ruscello.
- Funzionamento in conformità alle caratteristiche tecniche.

Per l'apparecchio valgono le seguenti restrizioni:

- Non utilizzarlo in laghetti destinati al nuoto.
- Non trasportare mai liquidi diversi dall'acqua.
- Non utilizzarlo mai senza flusso d'acqua.
- Non utilizzarlo unitamente a prodotti chimici, generi alimentari, sostanze facilmente infiammabili o esplosive.
- Non allacciare all'impianto di acqua a uso domestico.

Norme di sicurezza

L'azienda **OASE** ha realizzato questa apparecchiatura al livello tecnico più aggiornato e secondo le norme di sicurezza vigenti. Ciononostante essa può costituire un pericolo per persone e beni materiali se non viene impiegata in modo appropriato o non secondo lo scopo d'impiego prescritto oppure se le norme di sicurezza non vengono osservate.

Per motivi di sicurezza i bambini e minori di 16 anni nonché le persone che non sono in grado di riconoscere potenziali pericoli o non hanno letto le presenti istruzioni d'uso non possono utilizzare questo apparecchio. Sorvegliare i bambini in modo da garantire che non giochino con questo apparecchio.

Pericoli dovuti alla combinazione di acqua ed elettricità

- La combinazione di acqua ed elettricità può provocare la morte o gravi lesioni personali se il collegamento non è a norma o l'impiego dell'apparecchio è errato.
- Prima di mettere le mani nell'acqua, diseccitare sempre tutti gli apparecchi ivi presenti.

Installazione elettrica conforme alle norme

- Le installazioni elettriche devono soddisfare le disposizioni d'installazioni nazionali e possono essere eseguite solo da un elettricista specializzato.
- Una persona viene considerata un elettricista specializzato se essa è abilitata e autorizzata - data la formazione professionale, le cognizioni tecniche e l'esperienza - a valutare e ad eseguire gli interventi conferiti. Il lavoro del tecnico comprende anche il saper riconoscere eventuali pericoli e l'osservanza delle norme, prescrizioni e disposizioni nazionali vigenti in materia.
- Rivolgersi ad un elettricista specializzato qualora dovessero sorgere domande e problemi.
- Eseguire il collegamento solo se i dati elettrici dell'apparecchio e dell'alimentazione elettrica concordano. I dati sono riportati sulla targhetta di identificazione dell'apparecchio, sulla confezione, oppure nelle presenti istruzioni d'uso.
- L'apparecchio deve essere protetto con un dispositivo di protezione per correnti di guasto con una corrente di taratura di max. 30 mA.
- I cavi di prolungamento e distributori di corrente (ad es. prese multiple) devono essere adatti per l'impiego all'aperto (protetti contro gli spruzzi d'acqua).
- Le linee di allacciamento alla rete non devono avere una sezione trasversale minore di quella delle condutture a tubo flessibile di gomma con la sigla H05RN-F. Le condutture di prolungamento devono soddisfare le norme DIN VDE 0620.
- Proteggere le connessioni a spina contro l'umidità.
- Collegare l'apparecchio solo ad una presa installata secondo le norme.

Funzionamento sicuro

- Non utilizzare l'apparecchio se i cavi elettrici o il corpo dell'apparecchio sono difettosi.
- Non avvicinare l'apparecchio ai cavi elettrici.
- Mettere i cavi al riparo da danni e in maniera tale che nessuno possa cadervi sopra.
- Aprire l'alloggiamento dell'apparecchio o delle relative componenti solo se ciò è espressamente indicato nelle istruzioni d'uso.
- Utilizzate l'apparecchio solo per operazioni descritte in questo libretto d'istruzioni. Rivolgersi ad un centro d'assistenza autorizzato o in caso di dubbio al produttore, in caso di mancata risoluzione dei problemi.
- Utilizzare solo parti di ricambio e accessori originali per l'apparecchio.
- Non apportate mai modifiche tecniche all'apparecchio.
- Non è possibile sostituire i cavi. Smaltire apparecchio e componenti se un cavo è danneggiato.
- Utilizzare l'apparecchio solo se nessuno è presente nell'acqua!
- Mantenere presa e spina sempre asciutte.

Installazione

L'apparecchio va fatto funzionare solo orizzontalmente ed installato in modo stabile su una base solida. La posizione dell'apparecchio deve essere sotto il pelo dell'acqua. L'apparecchio può venire installato all'interno (immerso) o all'esterno del laghetto (all'asciutto). Collocate l'apparecchio in modo che non sia esposto all'irradiazione solare diretta (max. 40 °C). Osservare gli esempi di montaggio (A e B). Non portate o tirate l'apparecchio tramite il cavo di allacciamento. Assicuratevi che l'apparecchio non venga mai usato senza flusso d'acqua!

Per il montaggio della conduttura d'aspirazione in caso di installazione al di fuori del laghetto (all'asciutto) smontare allentando le viti poste ai due lati del filtro e togliere la lamiera frontale del filtro. Dopo l'allacciamento della conduttura d'aspirazione avvitare di nuovo i lati del filtro.

Per sostituire il piede dell'apparecchio (C) lo si toglie posteriormente sbloccando la leva di scatto (D) sul lato inferiore del piede. Per il montaggio spingere il corpo dell'apparecchio sul piede dell'apparecchio fino a quando scatta in posizione (E).

Messa in funzione



Attenzione! La pompa non deve funzionare a secco.

Eventuali conseguenze: la pompa viene danneggiata irreparabilmente.

Misure di protezione: controllare periodicamente il livello dell'acqua. Di solito l'apparecchio deve essere posizionato sotto il livello dell'acqua.



Attenzione! L'apparecchio è pesante.

Eventuali conseguenze: quando l'apparecchio viene sollevato e portato, il sistema cardiaco, circolatorio, muscolatorio e scheletrico viene sottoposto a notevoli sollecitazioni.

Misure di protezione: sollevare e portare l'apparecchio chiedendo l'aiuto di una seconda persona.

Collocate l'apparecchio in modo che non sia esposto all'irradiazione solare diretta (max. 40 °C).

Realizzare l'alimentazione elettrica procedendo nel modo seguente:

Avviamento: innestare la spina elettrica nella presa. L'apparecchio viene avviato immediatamente una volta stabilito il collegamento elettrico.

Spegnimento: staccare la spina elettrica.



Prima di avviare l'apparecchio, immergerlo nel fluido di alimentazione per circa 1 ora. Poi far funzionare l'apparecchio per 10 minuti contro un raccordo a pressione quasi chiuso. La calotta di riduzione/tappo è già montata al momento della consegna dell'apparecchio. Infine montare il tubo flessibile per l'alimentazione del filtro sul raccordo a pressione.

La potenza dell'apparecchio può essere regolata solo tramite la gestione corrente OASE.

Pulizia e manutenzione



Attenzione! Tensione elettrica pericolosa.

Eventuali conseguenze: morte o gravi lesioni.

Misure di protezione:

- Prima di mettere le mani nell'acqua staccare le spine elettriche di tutte gli apparecchi ivi presenti.
- Staccare la spina elettrica dell'apparecchio prima di intervenire sul medesimo.

Pulire l'apparecchio

Se necessario pulire l'apparecchio con acqua limpida e una spazzola morbida.

- In caso di incrostazioni rigide di calcare, si possono utilizzare anche detersivi senza aceto e cloro di tipo commerciale. Poi pulire accuratamente la pompa con acqua limpida.
- Non utilizzare mai detersivi aggressivi o soluzioni chimiche per non corrodere il corpo o compromettere il funzionamento dell'apparecchio.

Anomalia

| Anomalia | Causa | Intervento |
|---|--|--|
| L'apparecchio non funziona | - assenza di alimentazione di corrente - fusibile difettoso - interruttore FI scattato - girante della pompa bloccata | - controllare l'alimentazione di corrente - controllare il fusibile, eventualmente sostituirlo - controllare l'impianto di distribuzione e il cavo di collegamento - eventuali corpi estranei bloccano la girante della pompa nel corpo, controllare il filtro - pulire (decalcificare) la pompa |
| L'apparecchio non trasporta o trasporta in modo insufficiente | - filtro non coperto d'acqua - saracinesca chiusa - sacca d'aria nel sistema - lati del filtro intasati | - controllare livello dell'acqua e posizione della pompa - controllare il sistema di tubature - controllare il sistema di tubature - controllare e pulire |
| L'apparecchio si spegne e dopo un po' di tempo riparte | L'apparecchio è surriscaldato - fluido oltre 35° C - canali di raffreddamento interni intasati | - far funzionare l'apparecchio con fluido più freddo - far pulire l'interno dell'apparecchio da un tecnico |

Smaltimento



Non smaltire questo apparecchio gettandolo nei rifiuti domestici! Utilizzare l'apposito sistema di ritiro. Rendere inutilizzabile l'apparecchio tagliando i cavi.

Magazzinaggio/messa al riparo per l'inverno

L'apparecchio è resistente al gelo fino a meno 20 °C. Se viene sistemato al di fuori del laghetto, eseguire una pulizia accurata utilizzando una spazzola morbida e acqua, controllare se è danneggiato e conservarlo in posizione immersa e riempita. Non immergere nell'acqua la spina elettrica!

Riparazione

Una scatola danneggiata non può essere riparata e quindi non può essere impiegata. Smaltire l'apparecchio a regola d'arte.

Pezzi soggetti a usura

L'unità scorrevole è un componente soggetto a usura e quindi non è coperto da garanzia.

Oversættelse af den originale brugsanvisning

Henvisninger vedrørende denne brugsanvisning

Velkommen til OASE Living Water. Med dit køb af **AquaMax Expert 20000, 30000, 40000** har du truffet et godt valg. Inden du bruger apparatet første gang, er det vigtigt, at du læser brugsanvisningen grundigt igennem og gør dig fortrolig med apparatet. Alle arbejder på og med dette apparat må kun udføres iht. foreliggende vejledning. Sikkerhedshenvisningerne skal ubetinget overholdes for korrekt og sikker anvendelse.

Opbevar denne brugsanvisning omhyggeligt. Ved ejerskifte, videregiv venligst brugsanvisningen.

Symboler i denne vejledning

De anvendte symboler i denne brugsanvisning har følgende betydning:



Fare for personskade pga. farlig elektrisk spænding

Symbolet advarer mod en umiddelbar truende fare, som kan have død eller svære kvæstelser til følge, hvis de pågældende forholdsregler ikke følges.



Fare for personskade pga. en generel farekilde

Symbolet advarer mod en umiddelbar truende fare, som kan have død eller svære kvæstelser til følge, hvis de pågældende forholdsregler ikke følges.



Vigtige instruktioner for en problemfri anvendelse.

Formålsbestemt anvendelse

AquaMax Expert 20000, 30000, 40000, i det følgende benævnt "apparat", og alle andre dele fra leveringen bør udelukkende anvendes som følger:

- Til pumpning af almindeligt bassinvand til filter, vandfald og åløbsanlæg.
- Drift ved overholdelse af de tekniske data.

Der gælder følgende restriktioner for apparatet:

- Må ikke anvendes i svømmedamme.
- Anvend aldrig andre væsker end vand.
- Må aldrig betjenes uden gennemstrømning af vand.
- Må ikke sættes i forbindelse med kemikalier, levnedsmidler, let brændbare eller eksplosive stoffer.
- Tilslut ikke til husets vandforsyning.

Sikkerhedsanvisninger

Firmaet **OASE** har konstrueret dette apparat iht. til den seneste teknologiske udvikling og gældende sikkerhedsforskrifter. Alligevel kan dette apparat medføre fare for personer og materielle værdier, hvis det anvendes usagkyndigt eller i modstrid med anvendelsesformålet, eller hvis sikkerhedsanvisningerne ikke følges.

Børn og unge under 16 år samt personer, der ikke kan registrere de mulige farer eller ikke er fortrolige med brugsanvisningen, må af sikkerhedsgrunde ikke benytte apparatet. Børn skal være under opsyn, for at sikre, at de ikke leger med apparatet.

Farer ved kombinationen af vand og elektricitet

- Kombinationen af vand og elektricitet kan ved ikke-forskriftsmæssig tilslutning eller usaglig håndtering medføre død eller svære kvæstelser pga. elektrisk chok.
- Træk altid netstikket ud til alle enheder der befinder sig i vandet, før du stikker hånden ned i vandet.

Forskriftsmæssig elektrisk installation

- Elektriske installationer skal overholde de nationale byggebestemmelser og må kun udføres af en autoriseret elektriker.
- En person betragtes som autoriseret elektriker, hvis vedkommende som følge af sin faglige uddannelse, sin viden og erfaring er i stand til og berettiget til at bedømme og udføre det arbejde, som er blevet overdraget til vedkommende. Arbejdet som autoriseret elektriker omfatter også erkendelse af eventuelle farer og hensyntagning til relevante regionale og nationale normer, forskrifter og bestemmelser.
- Ved spørgsmål og problemer rettes henvendelse til en autoriseret el-installatør.
- Det er kun tilladt at tilslutte apparatet, hvis de elektriske data for apparatet og strømforsyningen stemmer overens. Apparatets data befinder sig på apparatets typeetikette og på indpakningen eller i denne brugsanvisning.
- Apparatet skal afsikres med lækageafbryder indstillet til en nominel fejlstrøm på maksimalt 30 mA.
- Forlængerledning og strømfordeler (f. eks. strømskinne) skal i anvendelsen være placeret frit (stænkæt).
- Nettilslutningsledningerne må ikke have et mindre tværsnit end gummiledninger af typen H05RN-F. Forlængerledninger skal overholde DIN VDE 0620 .
- Beskyt stikforbindelserne mod fugtighed.
- Tilslut kun apparatet til en forskriftsmæssigt installeret stikdåse.

Sikker drift

- Ved defekte elektriske ledninger eller defekt kabinet må apparatet ikke anvendes.
- Bær eller træk ikke apparatet i den elektriske ledning.
- Opbevar ledninger, så de er beskyttet mod beskadigelse, og pas på, at ingen kan falde over dem.
- Apparatets kabinet eller tilhørende dele må kun åbnes, hvis du udtrykkeligt bliver opfordret til det i vejledningen.
- Der må kun gennemføres arbejde på apparatet, som er beskrevet i denne vejledning. Henvend dig til et autoriseret serviceværksted eller i tvivlstilfælde til producenten, hvis det ikke er muligt at afhjælpne problemerne.
- Anvend kun originale reservedele og originalt tilbehør til apparatet.
- Foretag aldrig tekniske ændringer på apparatet.
- Forbindelsesledningerne kan ikke skiftes ud. Ved en beskadiget ledning skal hhv. apparatet og bestanddelen bortskaffes.
- Brug kun apparatet, når der ikke er personer i bassinet!
- Hold stikdåsen og netstikket tørt.

Opstilling

Apparatet må kun bruges vandret og skal opstilles, så det står sikkert på et fast underlag. Apparatets position skal være under vandets overflade. Apparatet kan opstilles i (neddykket) eller uden for bassinet (tørt). Stil apparatet så det ikke udsættes for direkte sollys (max. 40 °C). Se monteringsseksemplerne (A og B). Bær og træk ikke apparatet i tilslutningskablet. Vær sikker på at apparatet aldrig bruges uden vandgennemstrømning!

Når sugeledningen skal monteres ved opstilling uden for bassinet (tørt), demonteres de to filtervanger ved at løsne skruerne, og filterfrontpladen fjernes. Når sugeledningen er tilsluttet, skrues filtervangerne på igen.

Ved udskiftning kan apparatfoden (C) tages af bagud ved at løsne låsearmen (D) på undersiden af apparatfoden. Ved montering sættes selve apparatet på apparatfoden, til det går i indgreb (E).

Ibrugtagning



OBS! Pumpen må ikke løbe tør for vand.

Mulige følger: Pumpen bliver ødelagt.

Forholdsregler: Kontroller med jævne mellemrum vandstanden. Apparatet skal være anbragt under vandets overflade.



Forsigtig! Apparatet er tungt.

Mulige følger: Hård belastning for hjerte, kredsløb, muskulatur og skelet ved at løfte og bære apparatet.

Beskyttelsesforanstaltninger: Løft og bær kun apparatet med hjælp fra en anden person.

Stil apparatet så det ikke udsættes for direkte sollys (max. 40 °C).

Sådan tilsluttes strømforsyningen:

Tænd: Sæt netstikket i stikdåsen. Apparatet tænder automatisk, når strømmen er sluttet til.

Sluk: Træk netstikket ud.



Dyk apparatet ned i pumpemediet ca. 1 time, før det tændes første gang. Derefter skal apparatet køre i 10 minutter mod en næsten lukket trykstuds. Reduktionsdækslet/proppen er allerede monteret ved levering. Derefter monteres vandforsyningsslangen til filteret på trykstudsden.

Apparatets ydelse kan kun reguleres ved hjælp af en OASE strømmanager.

Rengøring og vedligeholdelse



OBS! Farlig elektrisk spænding.

Mulige følger: Død eller alvorlige kvæstelser.

Forholdsregler:

- Træk netstikket ud til alle apparater, der befinder sig i vandet, før du stikker hånden ned i vandet.
- Træk netstikket på apparatet ud inden arbejde på apparatet påbegyndes.

Rengør apparatet

Rengør ved behov apparatet med rent vand og en blød børste.

- Ved alvorlig forkalkning kan man også bruge et eddike- og klorfrit rengøringsmiddel til rengøring af pumpen. Pumpen skal derefter rengøres grundigt med klart vand.
- Anvend under ingen omstændigheder aggressive rengøringsmidler eller kemiske opløsninger, da kabinettet herved kan blive angrebet, eller funktionen kan blive forringet.

Fejl

| Fejl | Årsag | Afhjælpning |
|--|---|---|
| Apparatet kører ikke | - Ingen strømtilførsel - Sikringen er defekt - FI-afbryderen er udløst - Pumpehjulet er blokeret | - Kontroller strømtilførslen - Kontroller sikringen, udskift evt. - Kontroller strømsystemet og tilslutningskablet - eventuelle fremmedlegemer blokerer pumpehjulet i huset, tjek filteret - Rengøring (afkalkning) af pumpen |
| Apparatet pumper ikke eller meget lidt | - Ikke vand over filteret - Skyderen er lukket - Luftlomme i systemet - Filtervangerne er tilstoppet | - Kontroller vandstanden og pumpens position - Kontroller ledningssystemet - Kontroller ledningssystemet - Kontroller og rengør |
| Apparatet slukker, og tænder igen efter kort tid | Apparatet er overophedet. - Medium over 35°C - De indre kølekanaler er tilstoppet | - Brug apparatet ved et køligere medium - Få apparatet rengjort indvendigt af en fagmand |

Bortskaffelse



Dette apparat må ikke bortskaffes som husholdningens affald! Benyt venligst det dertil indrettede tilbagetagelse-system. Gør apparatet ubrugeligt først ved at skære kablet af.

Opbevaring/overvintring

Apparatet er frostsikker ned til minus 20 °C. Skal apparatet opbevares uden for dammen, skal det rengøres grundigt med vand og en blød børste, kontrolleres for skader og opbevares neddykket eller i fyldt tilstand. Stikket må ikke sænkes ned i vandet!

Reparation

Et beskadiget hus kan ikke repareres og må ikke længere være i brug. Bortskaf enheden på en miljøvenlig måde.

Lukkedele

Pumpehjulet er en sliddel og er ikke omfattet af garantien.

Øversettelse av den originale bruksanvisningen

Merknader til denne bruksanvisningen

Velkommen til Oase Living Water. Med kjøpet av produktet **AquaMax Expert 20000, 30000, 40000** har du gjort et godt valg.

Les denne bruksanvisningen nøye og gjør deg kjent med apparatet før du tar det i bruk første gang. Alt arbeid på og med dette apparatet skal gjennomføres etter de anvisninger som foreligger.

Ta hensyn til sikkerhetsanvisningene for riktig og sikker bruk av apparatet.

Ta godt vare på denne bruksanvisningen. Hvis apparatet selges skal bruksanvisningen følge med.

Symboler i denne bruksanvisningen

Symbolene i denne bruksanvisningen har følgende betydning:



Fare for personskade ved farlig elektrisk spenning

Symbolet henviser til en akutt truende fare som kan medføre alvorlige personskader eller død, dersom ikke de nødvendige forholdsregler treffes.



Fare for personskade ved en generell risikokilde

Symbolet henviser til en akutt truende fare som kan medføre alvorlige personskader eller død, dersom ikke de nødvendige forholdsregler treffes.



Viktige anvisninger for feilfri funksjon.

Tilsiktet bruk

AquaMax Expert 20000, 30000, 40000, i det etterfølgende kalt "apparat", og alle andre deler i leveransen må bare bli anvendt som følger:

- For pumping av normalt damvann til filter, vannfall og bekkeløpanlegg.
- Drift ved overholdelse av tekniske data.

Følgende restriksjoner gjelder for apparatet:

- Skal ikke brukes i svømmebaseng.
- Bruk aldri apparatet til å pumpe andre væsker enn vann.
- Skal aldri brukes uten vanngjennomstrømning.
- Skal ikke brukes i forbindelse med kjemikalier, næringsmidler, lett brennbare eller eksplosive stoffer.
- Ikke koble til husets vannforsyning.

Sikkerhetsanvisninger

Firmaet **OASE** har konstruert dette apparatet i henhold til dagens tekniske standard og gjeldende sikkerhetsforskrifter. Hvis apparatet brukes på feil måte eller til et formål det ikke er konstruert for, eller hvis sikkerhetsanvisningene ikke følges kan det likevel oppstå fare for personskader og materielle skader.

Av sikkerhetsgrunner må apparatet ikke brukes av barn og unge under 16 år, personer som ikke er i stand til å gjenkjenne potensielle farer, eller personer som ikke er kjent med bruksanvisningen. Barn må passes på og sikres slik at de ikke leker i nærheten av apparatet.

Farer pga. kombinasjon av vann og elektrisitet

- Kombinasjonen av vann og elektrisitet kan ved ikke forskriftsmessig tilkobling og feil håndtering føre til død eller alvorlige skader pga. elektrisk støt.
- Før du berører vannet, må nettstøpslene for alle apparater som befinner seg i vannet alltid trekkes ut.

Forskriftsmessig elektrisk installasjon

- Elektriske installasjoner må tilsvare nasjonale installasjonsforskrifter og må kun gjennomføres av en fagperson.
- En person teller som elektrofagperson, hvis vedkommende på grunn av faglig utdanning, kunnskap og erfaring er skikket og berettiget til å vurdere og utføre arbeidene vedkommende får tildelt. Arbeidet som fagperson omfatter også å oppdage mulige farer og følge gjeldende regionale og nasjonale normer, forskrifter og bestemmelser.
- Kontakt en elektrofagperson ved spørsmål og problemer.
- Tilkoblingen av apparatet er bare tillatt når de elektriske dataene til apparatet og strømforsyningen stemmer overens. Apparatdataene finner du på typeskiltet på apparatet, på forpakningen og i denne bruksanvisningen.
- Apparatet må være sikret gjennom en jordfeilbryter med en utløserstrøm på maksimalt 30 mA.
- Skjøteledninger og strømfordelere (f. eks. stikkkontaktspredere) må disse være beregnet for utendørs bruk (beskyttet mot vannsprut).
- Strømledningen må ikke ha mindre diameter enn gummislangeledninger merket H05RN-F. Skjøteledninger må tilfredsstille kravene i DIN VDE 0620.
- Beskytt kontakter og koblinger mot fuktighet.
- Apparatet må bare kobles til en forskriftsmessig installert stikkontakt.

Sikker drift

- Ved defekte elektriske ledninger eller hus, må ikke apparatet brukes.
- Aldri bær eller dra apparatet etter ledningen.
- Legg ledningene slik at de er beskyttet mot skader, og slik at ingen kan snuble i dem.
- Åpne huset på apparatet eller tilhørende deler kun hvis det uttrykkelig blir sagt i bruksanvisningen at man skal gjøre det.
- Utfør kun arbeid på dette apparatet som er beskrevet i denne bruksanvisningen. Kontakt autorisert kundeservice eller produsenten ved tvil hvis problemet ikke kan utbedres.
- Bruk kun originale reservedeler og tilbehør for apparatet.
- Utfør aldri tekniske endringer på apparatet.
- Tilkoblingsledningene kan ikke bli erstattet. Dersom en ledning blir skadet må apparatet henholdsvis komponentene bli deponert som avfall.
- Produktet må ikke brukes hvis det oppholder seg personer i vannet!
- Hold stikkontakt og støpsel tørre.

Oppstilling

Apparatet må kun brukes i vannrett stilling, og det stå støtt på et fast underlag. Apparatet må være plassert under vannoverflaten. Apparatet kan monteres i eller utenfor dammen (nedsenket eller tørr montering). Plasser apparatet slik at det ikke er utsatt for direkte solstråling (max. 40 °C). Følg monteringssekvensene (A og B). Bær eller dra aldri apparatet etter ledningen. Påse at apparatet aldri brukes uten vanngjennomstrømning!

Løsne skruene, demonter de to filterveggene og ta av filterfrontplaten for å montere sugeledningen i montering utenfor dammen (tørr montering). Skru på filterveggene igjen når sugeledningen er tilkoblet.

For utskiftning kan foten (C) tas av bakover ved å låse opp låsearmen (D) på undersiden av foten. For å montere skyves apparatet på foten til den i inngrep (E).

Ta apparatet i bruk



Forsiktig! Pumpene må ikke tørrkjøres.

Mulig følge: Pumpen blir ødelagt.

Forholdsregel: Kontroller vannstanden regelmessig. Enheten må generelt være plassert under vannoverflaten.



Achtung! Apparatet er tungt.

Mulig følge: Løfting og bæring medfører stor belastning på hjerte, kretsløp, muskulatur og skjelett.

Forholdsregel: Apparatet bør løftes av to personer.


Plasser apparatet slik at det ikke er utsatt for direkte solstråling (max. 40 °C).

- NO -

Slik setter du opp strømforsyningen:


Slå apparatet på: Sett nettstøpselet i stikkkontakten. Maskinen slår seg på med én gang når strømmen er tilkoblet.

Slå apparatet av: Trekk ut nettstøpselet.

-  Før apparatet slås på for første gang skal det ha vært nedsenket i vannet i ca. 1 time. Deretter skal apparatet kjøres i 10 minutter mot en nesten lukket trykkstuss. Reduksjonsluken/tappen er montert før utstyret ble levert. Til slutt monterer slangen på tilfiltermating på trykkstussen.

Enhetens ytelse kan bare reguleres av en OASE strømenhet.

Rengjøring og vedlikehold

-  **Forsiktig! Farlig elektrisk spenning.**
Mulige følger: Død eller alvorlige personskader.
Forholdsregler:
- Før du berører vannet, må nettstøpslene for alle apparater som befinner seg i vannet trekkes ut.
 - Trekk ut nettstøpselet før du arbeider på apparatet.

Rengjøre apparatet


Rengjør apparatet ved behov med rent vann og en myk børste.

- Ved gjenstridig kalkdannelse kan man også bruke et vanlig eddik- og klorfritt husholdningsmiddel for rengjøring av pumpen. Skyll så pumpen grundig med rent vann.
- Du må ikke under noen omstendigheter bruke rengjøringsmidler eller løsemidler, da dette kan angripe huset eller svekke apparatets funksjoner.

Feil

| Feil | Arsak | Utbedring |
|---|--|--|
| Apparatet går ikke | <ul style="list-style-type: none">- ingen strømtilførsel- sikring defekt- FI-bryter utløst- Pumpehjul blokkert | <ul style="list-style-type: none">- kontroller strømtilførsel- Kontroller, og skift hvis nødvendig ut sikring- kontroller fordelingsanlegg og strømkabel- mulig fremmedlegeme blokkerer pumpehullet i huset, sjekk filteret- rengjøring (avkalkning) av pumpen |
| Ingen eller meget lav ytelse | <ul style="list-style-type: none">- filteret ikke tildekket av vann- skyver lukket- luftlomme i systemet- Filtervegger tilstoppet | <ul style="list-style-type: none">- kontroller vannnivå og posisjon for pumpen- kontroller ledningssystem- kontroller ledningssystem- kontroller og rengjør |
| Apparatet slår seg av, og på igjen etter en liten stund | <ul style="list-style-type: none">- Apparatet er overopphetet.- vann varmere enn 35°C- indre kjølekanal tilstoppet | <ul style="list-style-type: none">- Det må brukes kjøligere vann- få apparatet rengjort på innsiden av en fagperson |

Kassering

-  Apparatet skal ikke kasseres som husholdningsavfall! Bruk de fastsatte ordninger for tilbakelevering. Gjør først apparatet ubrukelig ved å kutte av kableen.

Lagring/overvintring

Apparatet er frostsikkert ned til minus 20 °C. Hvis apparatet skal oppbevares utenfor dammen, må det rengjøres grundig med vann og en myk børste, kontrolleres for skader og oppbevares nedsenket i eller fylt med vann. Nettstøpselet må ikke dyppes i vann!

Reparasjon

Et beskadiget hus kan ikke repareres, og må tas ut av bruk. Kast apparatet på forskriftsmessig måte.

Slitedeler

Løpehjulet er en slitedel og omfattes ikke av garantien.

Översättning av originalbruksanvisningen

Information om denna bruksanvisning

Välkommen till OASE Living Water. Med din nya produkt **AquaMax Expert 20000, 30000, 40000** har du gjort ett bra val.

Läs igenom bruksanvisningen noggrant före första användningstillfället och ta reda på hur apparaten fungerar. Alla slags arbeten som utförs på denna apparat får endast genomföras enligt föreliggande instruktioner.

Beakta noga säkerhetsanvisningarna, de är en förutsättning för korrekt och säker användning.

Förvara denna bruksanvisning på ett säkert ställe. Om apparaten byter ägare måste även bruksanvisningen följa med.

Symboler i denna bruksanvisning

Symbolerna som används i denna bruksanvisning har följande betydelse:



Risk för personskador på grund av farlig elektrisk spänning

Symbolen står för en överhängande fara, som kan leda till dödsfall eller allvarliga personskador, om inte lämpliga åtgärder vidtas.



Risk för personskador på grund av en allmän riskkälla

Symbolen står för en överhängande fara, som kan leda till dödsfall eller allvarliga personskador, om inte lämpliga åtgärder vidtas.



Viktig upplysning för störningsfri funktion.

Ändamålsenlig användning

AquaMax Expert 20000, 30000, 40000, i fortsättningen kallad "apparat", och alla andra delar som ingår i leveransen får uteslutande användas enligt följande:

- För pumpning av normalt dammvatten för filter, vattenfall och bäckrännor.
- Drift under iakttagande av tekniska data.

För apparaten gäller följande begränsningar:

- Ska inte användas i inte i baddammar.
- Pumpa aldrig andra vätskor än vatten.
- Kör aldrig utan vattengenomströmning.
- Använd inte kombination med kemikalier, livsmedel eller lättantändliga eller explosiva ämnen.
- Anslut den inte till husets vattentilledning.

Säkerhetsanvisningar

Firman OASE har tillverkat denna apparat enligt aktuell teknisk nivå och föreliggande säkerhetsföreskrifter. Trots detta kan fara för personer och materiella värden utgå från denna apparat om den används på olämpligt sätt eller i strid mot avsett användningssyfte, eller om säkerhetsanvisningarna missaktas.

Av säkerhetsskäl får barn och ungdomar under 16 år, samt personer som inte kan känna igen möjliga faror eller inte känner till denna bruksanvisning, inte använda denna apparat! Barn måste övervakas, för att säkerställa att de inte leker med apparaten.

Faror vid kombination av vatten och elektricitet

- Om anslutningen inte har utförts på föreskrivet sätt eller om apparaten hanteras på olämpligt sätt kan kombinationen av vatten och elektricitet leda till dödsolyckor eller allvarliga personskador pga. elektriska slag.
- Innan du doppar ned handen i vattnet måste du alltid dra ut stickkontakten till all utrustning som befinner sig i vatt-net.

Elektrisk installation enligt föreskrift

- Elektriska installationer måste ha utförts i enlighet med nationella bestämmelser och får endast utföras av en behörig elinstallatör.
- En behörig elinstallatör är en person som till följd av sin yrkesutbildning, kunskap och erfarenhet både kan och är berättigad att bedöma och genomföra tilldelade arbetsuppgifter. Sådana arbetsuppgifter som utförs av behörig personal omfattar även förmågan att identifiera möjliga faror samt att beakta gällande regionala och nationella standarder, föreskrifter och bestämmelser.
- Om frågor eller problem uppstår måste du kontakta en elinstallatör.
- Apparaten får endast anslutas om de elektriska data som gäller för apparaten stämmer överens med strömförsörjningen. Apparaterns data anges på typskylten på apparaten, på förpackningen eller i denna bruksanvisning.
- Apparaten måste vara ansluten till en jordfelsbrytare vars dimensionerade felström uppgår till max. 30 mA.
- Förlängningskablar och strömfördelare (t ex grenuttag) måste vara godkända för användning utomhus (dropptäta).
- Elkablarnas area får inte vara mindre än arean i gummikabel med beteckningen H05RN-F. Förlängningskablar måste uppfylla kraven som ställs i DIN VDE 0620.
- Skydda stickkontakter från fukt.
- Anslut endast apparaten till ett vägguttag som installerats enligt gällande föreskrifter.

Säker drift

- Apparaten får inte användas om elkablarna eller kåpan är defekta.
- Bär inte och dra inte apparaten i elkabeln.
- Dra kablar så att de är skyddade och inte kan skadas, och att ingen kan snava över dem.
- Öppna apparatens kåpa eller tillhörande delar endast när du uttryckligen uppmanas till detta i bruksanvisningen.
- Genomför endast arbeten på apparaten, som beskrivs i denna anvisning. Kontakta en behörig kundtjänstverkstad, eller ev. tillverkaren, om vissa problem inte kan åtgärdas.
- Använd endast original reservdelar och tillbehör till apparaten.
- Genomför inte tekniska ändringar på apparaten.
- Elkablarna kan inte bytas ut. Om en kabel har skadats måste apparaten eller komponenten skrotas.
- Använd inte apparaten om personer befinner sig i vattnet.
- Se till att uttaget och stickkontakten alltid hålls torra.

Installation

Apparaten får endast användas i vågrätt skick och stabilt på fast underlag. Apparaten måste befinna sig lägre än vattenytan. Apparaten kan installeras i dammen (nedsänkt) eller utanför dammen (torrt). Ställ apparaten så att den inte är utsatt för direkt solstrålning (max. 40 °C). Beakta monterings exempel (A och B). Bär inte och dra inte apparaten i elkabeln. Kontrollera att apparaten aldrig kan användas utan vattenflöde.

För att montera sugledningen vid installation utanför dammen (torrt) måste de två filterkåporna demonteras efter att skruvarna lossats. Ta därefter av filterfrontplåten. Skruva fast filterkåporna på nytt efter att sugledningen har anslutits. För att byta ut apparaten kan apparatbotten (C) tas bort bakåt efter att spärren (D) på undersidan av botten har lossats. Skjut apparaten på apparatbotten tills den snäppen in (E).

Driftstart



Varning! Pumpen får inte köras torr.

Möjlig följd: Pumpen kan förstöras.

Skyddsåtgärder: Kontrollera vattennivån regelbundet. Apparaten måste generellt vara placerad under vattenytan.



Varning! Apparaten är tung.

Möjliga följder: Vid lyft och transport belastas hjärta, blodomlopp-, muskulatur- och skelettsystem kraftigt.

Skyddsåtgärder: Tag alltid hjälp av en extra person vid lyft och transport av apparaten.

Ställ apparaten så att den inte är utsatt för direkt solstrålning (max. 40 °C).

Så ansluter du strömmen:

Inkoppling: Anslut stickkontakten till stickuttaget. Apparaten startar genast när den matas med ström.

Frånkoppling: Dra ut stickkontakten.



Låt apparaten vara nedsänkt i vätskan som ska pumpas under ca 1 timme innan den slås på. Pumpa därefter med apparaten mot en nästan stängd tryckstos i 10 minuter. Stoppbusning har redan monterats på apparaten när den levereras. Montera därefter slangen för filtermatning på tryckstosen.

Apparatens effekt är endast reglerbar via en strömregulator från OASE.

Rengöring och underhåll



Varning! Farlig elektrisk spänning.

Möjliga följder: Dödsolyckor eller allvarliga personskador.

Skyddsåtgärder:

- Innan du doppar ned handen i vattnet måste du alltid dra ut stickkontakten till all utrustning som befinner sig i vattnet.
- Dra alltid ut stickkontakten innan du utför arbeten på apparaten.

Rengöring av apparaten

Rengör apparaten vid behov med rent vatten och en mjuk borste.

- För att få bort svåra kalkavlagringar vid rengöring av pumpen kan även vanligt ättiks- och klorfritt hushållsrengöringsmedel användas. Efteråt ska pumpen rengöras grundligt med rent vatten.
- Använd aldrig starka rengöringsmedel eller kemiska lösningar då dessa kan fräta apparatens kåpa eller leda till att apparatens funktion försämras.

Störning

| Störning | Orsak | Åtgärd |
|--|--|---|
| Apparaten fungerar inte | - Strömförsörjning saknas - Defekt säkring - Jordfelsbrytaren har löst ut - Pumphjulet är blockerat | - Kontrollera strömförsörjningen - Kontrollera säkringen, byt ut vid behov - Kontrollera inkopplingsdelen och elkabeln - ev. främmande föremål blockerar pumphjulet i huset, Kontrollera filtret - rengöring (avkalkning) av pumpen |
| Apparaten pumpar mycket lite eller inte alls | - Filtret täcks inte av vatten - Ventilen stängd - Luft i systemet - Filterkåporna tilltäppta | - Kontrollera vattennivån och pumpens läge - Kontrollera ledningssystemet - Kontrollera ledningssystemet - Kontrollera och rengör |
| Apparaten slås ifrån för att därefter slås på igen efter en viss tid | Apparaten är överhettad. - Vätska över 35°C - Inre kylkanalerna är tilltäppta | - Använd apparaten med kallare vätska - Låt en fackman rengöra apparatens inre |

Avfallshantering



Denna apparat får inte kastas i hushållssoporna! Lämna in apparaten till ett erkänt insamlingsställe. Klipp av kabeln så att apparaten inte längre kan tas i drift.

Förvaring / Lagring under vintern

Apparaten är frostsäker till -20°C. Om apparaten ska förvaras utanför dammen, rengör den först noggrant med vatten och en mjuk borste, kontrollera om den är skadad och förvara den sedan i vatten eller i vattenfyllt skick. Doppa inte ned stickkontakten i vatten.

Reparation

En kåpa som har skadats kan inte repareras och får inte längre användas. Skrota apparaten enligt gällande föreskrifter.

Slitagedelar

Drivenheten är en slitagedel och täcks inte av garantin.

Alkuperäisen käyttöohjeen käännös

Ohjeita tähän käyttöohjeeseen

Tervetuloa OASE Living Water -yhtykseen. Tällä ostoksella **AquaMax Expert 20000, 30000, 40000** olette tehnyt hyvän valinnan.

Lukekaa tämä käyttöohje huolellisesti läpi ennen laitteen ensimmäistä käyttöä ja tutustukaa laitteeseen. Kaikki tätä laitetta koskevat työt ja työt tällä laitteella saa suorittaa vain kyseessä olevan ohjeen mukaan.

Noudattakaa ehdottomasti oikean ja turvallisen käytön ohjeita.

Säilyttäkää tämä käyttöohje huolellisesti! Jos laite vaihtaa omistajaa, antakaa käyttöohje eteenpäin.

Tämän ohjeen symbolit

Tässä käyttöohjeessa käytetyillä symboleilla on seuraavanlainen merkitys:



Henkilövahinkojen vaara vaarallisen sähköjännitteen johdosta

Symboli kiinnittää huomiota välittömästi uhkaavaan vaaraan, jonka seurauksena voi olla kuolema tai loukkaantuminen, kun tarvittaviin toimenpiteisiin ei ole ryhdytty.



Henkilövahinkojen vaara yleisten vaaralähteiden johdosta

Symboli kiinnittää huomiota välittömästi uhkaavaan vaaraan, jonka seurauksena voi olla kuolema tai loukkaantuminen, kun tarvittaviin toimenpiteisiin ei ole ryhdytty.



Tärkeä ohje häiriöttömään toimintaan.

Määräystenmukainen käyttö

AquaMax Expert 20000, 30000, 40000, nimitetään jatkossa "laitteeksi", ja kaikkia muita toimituksen osia saadaan käyttää yksinomaan, kuten seuraavassa esitetään:

- Normaalin lammikkoveden pumppaamiseen suodatinta, vesiputousta ja puronjuokutuslaitteita varten.
- Teknisten tietojen käyttö ja noudattaminen.

Laitteelle ovat voimassa seuraavat rajoitukset:

- Älä käytä uimalammikoissa.
- Älä koskaan siirrä muita nesteitä kuin vettä.
- Älä käytä koskaan ilman, että vettä virtaa läpi.
- Ei käyttöön kemikaalien, elintarvikkeiden, helposti palavien tai räjähtävien aineiden yhteydessä.
- Ei saa yhdistää talousveden syöttöön.

Turvaohjeet

OASE-yhtiö on rakentanut tämän laitteen alan uusimman tekniikan ja voimassa olevien turvallisuusmääräysten mukaan. Siitä huolimatta laite voi aiheuttaa vaaraa henkilöille ja esineille, jos laitetta käytetään epäasianmukaisesti tai käyttötarkoituksen vastaisesti tai jos turvaohjeita ei huomioida.

Turvallisuussyistä tätä laitetta eivät saa käyttää lapset, alle 16-vuotiaat nuoret, eivätkä henkilöt, jotka eivät kykene tunnistamaan mahdollisia vaaroja, tai eivät tunne tätä käyttöohjetta. Lapsia on valvottava, jotta he eivät leiki laitteella.

Veden ja sähkön yhdistämisen aiheuttamat vaarat

- Veden ja sähkön yhdistämisen aiheuttama sähköisku voi johtaa kuolemaan tai vakavaan tapaturmaan, ellei sähköä liitetä määräysten mukaisesti tai jos yhdistelmää käytetään asiattomalla tavalla.
- Vedä aina kaikkien vedessä olevien laitteiden virtapistokkeet irti, ennen kuin olet kosketuksessa veden kanssa.

Määräystenmukainen sähköasennus

- Sähköasennusten täytyy vastata maakohtaisia asennusmääräyksiä ja ne saa suorittaa vain sähköalan ammattilainen.
- Sähköalan ammattilainen on henkilö, joka ammatillisen koulutuksen, tietojen ja kokemuksen perusteella on kykenevä ja oikeutettu arvioimaan ja suorittamaan hänelle annettuja töitä. Ammatillisena työskentelyyn kuuluu myös mahdollisten vaarojen tunnistaminen sekä noudatettavien paikallisten ja maakohtaisten normien, sääntöjen ja määräysten huomioointaminen.
- Kysymyksissä ja ongelmissa voi kääntyä sähköalan ammattilaisen puoleen.
- Laitteen liitäntä on sallittua vain, kun laitteen ja virransyötön sähköiset tiedot vastaavat toisiaan. Laitetiedot ovat laitteen tyyppikilvessä, pakkauksessa tai tässä käyttöohjeessa.
- Laite on varmistettava vikavirtasuojalaitteistolla, jonka nimellisvikavirta on enintään 30 mA.
- Pidennysjohtojen ja virranjakajien (esim. pistorasiarimojen) on oltava ulkokäyttöön sopivia.
- Verkkajohtojen läpileikkaus ei saa olla pienempi kuin kumiletkujohtojen, joissa on lyhenne H05RN-F. Jatkojohtojen on vastattava standardin DIN VDE 0620 vaatimuksia.
- Suojaa pistokeliitännät kosteudelta.
- Liitä laite vain määräystenmukaisesti asennettuun pistorasiaan.

Turvallinen käyttö

- Laitetta ei saa käyttää, jos sähköjohdot tai kotelo ovat viallisia.
- Laitetta ei saa kantaa tai vetää sähköjohdosta.
- Johdot on asennettava vaurioilta suojattuina ja on kiinnitettävä huomiota siihen, että kukaan ei kompastu niihin.
- Laitteen kotelon tai siihen kuuluvat osat saa avata vain silloin, kun käyttöohjeessa nimenomaisesti kehoitetaan näin tekemään.
- Laitteelle saa suorittaa vain sellaisia töitä, kuin tässä käyttöohjeessa on kuvattu. Jos ongelmia ei voi ratkaista, on käännettävä valtuutetun asiakaspalvelupisteen tai epäselvässä tapauksessa valmistajan puoleen.
- Laitteessa saa käyttää vain alkuperäisiä varaosia ja lisätarvikkeita.
- Laitteeseen ei koskaan saa tehdä teknisiä muutoksia.
- Verkkojohdon vaihtaminen uuteen ei ole mahdollista. Laite tai osa tulee poistaa käytöstä, jos johto on vahingoittunut.
- Käytä laitetta vain, kun vedessä ei ole ihmisiä.
- Pidä pistorasia ja verkkopistoke kuivana.

Asennus

Laitetta saa käyttää vain vaakasuorassa ja kiinteällä pohjalla. Laitteen on oltava vedenpinnan alapuolella. Laite voidaan asettaa lammikon sisälle (upotettuna) tai ulkopuolelle (kuivana). Asenna laite siten, että se ei altistu suoraan auringonvalolle (max. 40 °C). Huomioi asennusesimerkit (A ja B). Älä kannata laitetta äläkä vedä sitä liitoskaapelista. Varmista, että laitetta ei käytetä koskaan ilman veden läpivirtausta!

Asetettaessa laite lammikon ulkopuolella (kuivana) on imujohdon asentamiseksi irrotettava molemmat suodattimen puoliskot löysäämällä ruuveja ja poistettava suodattimen etulevy. Imujohdon liittämisen jälkeen on ruuvattava suodattimen puoliskot taas kiinni.

Vaihtoa varten voidaan laitteen jalusta (C) poistaa taaksepäin vapauttamalla laitteen jalustan alapuolella sijaitseva lukitusvipu (D). Asennusta varten laitteen runko on työnnettävä laitteen jalustan päälle kunnes se lukittuu (E).

Käyttöönotto



Huomio! Pumppua ei saa käyttää kuivana.

Mahdollinen seuraus: Pumppu rikkoutuu.

Suojatoimenpide: Tarkasta säännöllisesti vesitilanne. Laitteen täytyy yleensä olla vedenpinnan alapuolelle asetettuna.



Huomio! Laite on raskas.

Mahdollinen seuraus: Nostamisessa ja kantamisessa voimakas sydämen, verenkierron, lihaksiston ja luustotukirangan kuormitus.

Suojatoimenpide: Nosta ja kannata laitetta vain yhdessä tosen henkilön kanssa.

Asenna laite siten, että se ei altistu suoraan auringonvalolle (max. 40 °C).

Näin teet virransyötön:

Päällekytkentä: Verkkopistoke kytketään pistorasiaan. Laite käynnistyy heti, kun se saa sähkövirtaa.

Poiskytkentä: Verkkopistoke kytketään irti.



Redusointikorkki/tulppa on asennettu jo toimitettaessa. Asenna letku sitten suodattimen syöttöä varten paine-muuhviin.

Laitteen teho on säädettävissä vain OASE n sähkövirranhallinta-laitteen avulla.

Puhdistus ja huolto



Huomio! Vaarallinen sähköjännite.

Mahdollisia seuraamuksia: Kuolema tai vaikea loukkaantuminen.

Suojatoimenpiteet:

- Irrota kaikkien vedessä olevien laitteiden verkkopistokkeet ennen kuin kosket veteen.
- Ennen työskentelyä laitteella irrota laitteen verkkopistoke.

Laitteen puhdistus

Puhdista laite tarvittaessa kirkaalla vedellä ja pehmeällä harjalla.

- Itsepintaessa kalkkeutumisessa voidaan pumpun puhdistukseen käyttää myös etikka- ja kloorivapaita kotitalou- dussa tavallisia puhdistimia. Puhdista pumpu tämän jälkeen perusteellisesti puhtaalla vedellä.
- Älä missään tapauksessa käytä voimakkaasti reagoivia puhdistusaineita tai kemiallisia liuottimia, koska sillä tavoin tehtäessä kotelo voi syöpyä tai toiminta häiriintyä.

Häiriö

| Häiriö | Syy | Korjaus |
|---|---|---|
| Laite ei käy | - Ei virransyöttöä - Sulake viallinen - FI-kytkin lauennut - Pumpun siipipyörä jumissa | - Tarkasta virransyöttö - Tarkasta sulake, tarvittaessa vaihda uuteen - Tarkasta kytkentälaite ja liitoskaappi - vieras esine tukkii mahdollisesti siipipyörää kotelossa, tarkista suodatin - puhdistus (kaikinpoisto) pumpulle |
| Laite ei syötä tai syöttää vain hyvin vähän | - Suodatin ei ole veden peitossa - Venttiili kiinni - Järjestelmässä ilmapussi - Suodattimen puoliskot tukossa | - Tarkasta pumpun vesitaso ja asento - Tarkasta johtojärjestelmä - Tarkasta johtojärjestelmä - Tarkasta ja puhdista |
| Laite kytkeytyy pois päältä ja jonkun ajan kuluttua taas päälle | Laite on ylikuumentunut. - Medium über 35°C - Sisäiset jäähdytyskanavat tukossa | - Käytä laitetta viileämmällä nesteellä - Anna asiantuntijan puhdistaa laite sisältä |

Hävittäminen



Tätä laitetta ei saa hävittää kotitalousjätteenä! Käyttäkää siihen tarkoitukseen varattua palautusjärjestelmää. Tehkää sitä ennen laite käyttökelpottomaksi katkaisemalla kaapeli.

Varastointi/talvisäilytys

Laite on pakkassuojattu -20 °C:een asti. Varastoidessasi laitteen lammikon ulkopuolla suorita perusteellinen puhdistus pehmeällä harjalla ja vedellä, tarkista vauriot ja säilytä se upotettuna tai vedellä täytettynä. Älä upota verkkopistoketta veteen!

Korjaus

Vaurioitunutta koteloa ei voi korjata eikä sitä saa enää käyttää. Hävitä laite asianmukaisesti.

Kuluvat osat

Käyttöyksikkö on kuluva osa, se ei kuulu takuun piiriin.

Az eredeti használati útmutató fordítása

Információk ehhez a használati útmutatóhoz

Üdvözljük az OASE Living Water nevében. Ön ezen termék **AquaMax Expert 20000, 30000, 40000** megvásárlásával jó döntést hozott.

Az első használatba vétel előtt olvassa el gondosan a használati útmutatót és ismerkedjen meg a készülékkel. Az készülékkel, vagy a készüléken végzett bármilyen munka esetén tartsa be a jelen útmutatóban leírtakat.

A készülék helyes és biztonságos használata érdekében feltétlenül vegye figyelembe a biztonsági előírásokat.

Őrizze meg gondosan a jelen használati útmutatót. Ha másnak adja a készüléket, adja oda ezt a használati útmutatót is.

A jelen útmutatóban használt szimbólumok

A jelen használati útmutatóban használt szimbólumok jelentése a következő:



Áramütésveszély! Veszélyes elektromos feszültség, mely súlyos személyi sérülést okozhat.

A szimbólum közvetlen veszély kockázatára utal, mely a megfelelő óvintézkedések megtétele nélkül súlyos, vagy halálos kimenetelű sérüléssel és járhat.



Általános veszélyforrás: személyi sérülés veszélye

A szimbólum közvetlen veszély kockázatára utal, mely a megfelelő óvintézkedések megtétele nélkül súlyos, vagy halálos kimenetelű sérüléssel és járhat.



Fontos útmutató a zavarmentes működéshez.

Rendeltetésszerű használat

AquaMax Expert 20000, 30000, 40000, a továbbiakban "készülék", és a csomagolásban található minden más (alkat)rész kizárólag csak a következőképpen használható:

- Normál tóvíz szivattyúzására szűrőkhöz, vízesésekhez és kerti patakokhoz.
- Üzemeltetés a műszaki adatok betartása mellett.

A készülékre a következő korlátozások érvényesek:

- Fürdésre használt tavakban használni tilos.
- A készüléket soha nem szabad vízben kívül más folyadékkal használni.
- Soha nem szabad vízátfolyás nélkül működtetni.
- Nem szabad vegyszerekkel, élelmiszerekkel, gyúlékony vagy robbanékony anyagokkal együtt alkalmazni.
- Ne csatlakoztassa a házi vízellátásra.

Biztonsági utasítások

A OASE cég ezt a készüléket a technika aktuális állása és a fennálló biztonsági előírások szerint építette. Ennek ellenére a készülékből veszélyek indulhatnak ki személyekre és dologi értékekre, ha a készüléket szakszerűtlenül, ill. nem a használati célnak megfelelően alkalmazzák, vagy ha nem veszik figyelembe a biztonsági utasításokat.

Biztonsági okokból gyermekek és 16 évnél fiatalabbak, valamint olyan személyek, akik nem képesek felismerni a lehetséges veszélyeket, vagy jelen használati utasítást nem ismerik, nem használhatják a készüléket. Figyelni kell a gyerekekre, hogy ne játszanak a készülékkel.

Veszélyek a víz és elektromosság kombinációja által

- A víz és elektromosság kombinációja nem előírászerű csatlakoztatás vagy szakszerűtlen kezelés esetén áramütés miatti halálhoz vagy súlyos sérülésekhez vezethet.
- Mielőtt a vízbe nyúlna, feszültségmentesítse az összes vízben lévő készüléket.

Előírászerű elektromos telepítés

- Az elektromos szerelési munkálatoknak meg kell felelniük a létesítésre vonatkozó nemzeti rendelkezéseknek, és ezeket kizárólag villamossági szakember végezheti el.
- Egy személy akkor számít villamossági szakembernek, ha szakmai képesítése, ismeretei és tapasztalatai alapján képes és jogosult a rábízott munkát felmérni és elvégezni. A szakembernek képesnek kell lennie a lehetséges veszélyek felismerésére, valamint a vonatkozó regionális és nemzeti szabványok, előírások és rendelkezések betartására is.
- Kérdések és problémák esetén forduljon villamossági szakemberhez.
- A készülék csatlakoztatása csak akkor megengedett, ha a készülék és az áramellátás elektromos adatai megegyeznek. A készülék adatai a típus táblán, a csomagoláson vagy ebben az útmutatóban találhatóak meg.
- A készüléket 30 mA névleges áramerősségű hibaáram-védelemmel kell ellátni.
- A hosszabbító (pl. elosztóléc) és az elosztó meg kell hogy feleljen a szabadban történő felhasználás feltételeinek (fröccsenés-védelemmel ellátva).
- A hálózati csatlakozóvezetékeknek nem szabad a H05RN-F jelölésű gumí tömlővezetékeknel kisebb keresztmetszettel rendelkezniük. A hosszabbító vezetékeknek eleget kell tenniük a DIN VDE 0620 követelményeinek.
- A csatlakozókat védje a nedvességtől.
- A készüléket csak előírászerűen telepített dugaszolóaljzatról működtesse.

Biztonságos működés

- Sérült elektromos vezetékek vagy sérült ház esetén a készüléket tilos üzemeltetni.
- Ne hordozza vagy húzza a készüléket a csatlakozó vezetéknel fogva!
- A vezetékeket sérülésektől védetten fedtesse le és ügyeljen arra, hogy senki ne eshessen el bennük.
- Csak akkor nyissa fel a készülék vagy a hozzá tartozó részek házát, ha erre az útmutató kifejezetten felszólítja.
- Csak olyan munkálatokat végezzen a készüléken, amelyek a jelen útmutatóban ismertetve vannak. Forduljon felhatalmazott ügyfélszolgálati ponthoz vagy kétség esetén a gyártóhoz, ha az adott probléma nem szüntethető meg.
- Kizárólag eredeti pótalkatrészeket és tartozékokat használjon a készülékhez.
- Soha ne végezzen műszaki változtatásokat a készüléken.
- A csatlakozóvezeték nem cserélhető ki. Egy sérült vezeték esetén a készüléket ill. az alkotórészeit ártalmatlanítani kell.
- A készüléket csak akkor üzemeltesse, ha a tóvízben nem tartózkodnak emberek!
- A csatlakozót és az aljzatot tartsa szárazon.

Elhelyezés

A készüléket csak vízszintesen szabad használni, és stabilan, szilárd talajra kell felállítani. A készülék pozíciójának a vízfelszín alatt kell lennie. A készüléket a tóban (bemerítve) vagy a tavon kívül (szárazon) lehet felállítani. Úgy állítsa fel a készüléket, hogy az ne legyen közvetlen napsugárzásnak kitéve (max. 40 °C). Vegye figyelembe a felállítási példákat (A és B). Ne hordozza vagy húzza a készüléket a csatlakozókábelnél fogva. Biztosítsa, hogy a készüléket soha ne használják vízfolyás nélkül!

Tavon kívüli felállítás esetén (szárazon) a szívóvezeték felszereléséhez szerelje le a két szűrő-oldalfalat és távolítsa el aszűrő-frontlemezt a csavarok kioldásával. Csavarozza rá újra a szűrő-oldalfalakat a szívóvezeték csatlakoztatása után.

A készülék lábazatát (C) cseréhez a lábazat alján lévő rögzítő kar (D) kioldásával lehet hátrafelé eltávolítani. Felszereléshez tolja a készüléktestet a lábazatra addig, míg az be nem pattan (E).

Üzembe helyezés



Figyelem! A szivattyú szárazon futása tilos.

Lehetséges következmény: A szivattyú elromlik.

Biztonsági intézkedés: Rendszeresen ellenőrizze a vízszintet. A készüléket általánosságban a vízfelszín alatt kell elhelyezni.



Figyelem! A készülék nehéz.

Lehetséges következmény: A készülék felemelésekor és hordozásakor erőteljes terhelés érheti a szívet, a keringési-, izom- és vázrendszert.

Övintézkedés: A készüléket csak egy további személy segítségével emeljék fel és hordozzák.

Úgy állítsa fel a készüléket, hogy az ne legyen közvetlen napsugárzásnak kitéve (max. 40 °C).

Így biztosíthatja az áramellátást:

Bekapcsolás: Csatlakoztassa a csatlakozót az aljzathoz. A készülék automatikusan bekapcsol, ha azt az elektromos hálózatra kötötték.

Kikapcsolás: Húzza ki a hálózati csatlakozót.



Az első bekapcsolás előtt merítse bele a készüléket kb. 1 órára a szivattyúzni kívánt közegbe. Ezt követően a készüléket 10 percig majdnem elzárt nyomócsonkkal kell használni. A szűkítő sapka/dugó már kiszállításkor fel van szerelve. Ezt követően szerelje fel a tömlőt a szűrőapláláshoz a nyomócsonkra.

A készülék teljesítménye csak OASE áramirányító készülékkel szabályozható.

Tisztítás és karbantartás



Figyelem! Veszélyes elektromos feszültség.

Lehetséges következmények: halálos vagy súlyos sérülések.

Övintézkedések:

- Mielőtt belenyúl a vízbe, mindig húzza ki a vízben található összes készülék hálózati dugaszát.
- A készüléken való munkavégzés előtt húzza ki a dugót a konnektorból.

Készülék tisztítása

A készüléket lehetőség szerint tiszta vízzel és puha kefével tisztítsa.

- Makacs vízkövesedés esetén a szivattyú tisztításához csak ecet-, és klórmentes háztartási tisztítószer használható. Ezt követően tiszta vízzel alaposan mossa át a szivattyút.
- Agresszív tisztítószerek, vagy vegyszeroldatok használata tilos, mivel ezek károsíthatják a burkolatot, vagy károsan befolyásolhatják a működést.

Zavar

| Zavar | Ok | Megoldás |
|---|---|---|
| A készülék nem működik | - nincs áramellátás - a biztosíték meghibásodott - a FI-relé kioldott - a szivattyúkerék blokkolva | - ellenőrizze az áramellátást - ellenőrizze, és szükség esetén cserélje ki a biztosítékot - ellenőrizze a kapcsoló berendezést és a csatlakozókábelt - lehets. idegen test blokkolja a szivattyúkereket a házban, ellenőrizze a szűrőt - a szivattyú tisztítása (vízkőmentesítés) |
| A készülék nem szivattyúoz vagy csak nagyon keveset | - a szűrőt nem borítja víz - a tolózárok zárva vannak - a rendszer levegős - a szűrő-oldalfalak eldugultak | - ellenőrizze a szivattyú vízszintjét és helyzetét - ellenőrizze a vezetékrendszert - ellenőrizze a vezetékrendszert - ellenőrizze, és tisztítsa ki a készüléket |
| A készülék kikapcsol, és bizonyos idő után újra bekapcsol | A készülék túlmelegedett. - a szállítandó közeg 35°C-nál melegebb - a belső hűtőcsatornák eldugultak | - használja a készüléket hidegebb közeggel - tisztítsa ki a készüléket belülről szakemberrel |

Megsemmisítés



Ne a háztartási hulladékkal együtt ártalmatlanítsa a készüléket! Ehhez az erre kijelölt visszavételi helyeket használja. Előtte a kábel levágásával tegye használhatatlanná a készüléket.

Tárolás / Telelés

A készülék mínusz 20 °C-ig fagyálló. Ha a készüléket a tavon kívül tárolja, akkor tisztítsa meg alaposan puha kefével és vízzel, ellenőrizze, hogy nem sérült-e, és tárolja azt vízbe merítve vagy vízzel megtöltve. A hálózati csatlakozót nem szabad a vízbe meríteni!

Javítás

A sérült házat nem szabad megjavítani, és azt nem szabad tovább használni. Semmisítse meg a készüléket szakszerűen.

Kopóalkatrészek

A rotor nem kopóalkatrész, és arra nem vonatkozik a szavatosság.

Tłumaczenie oryginalnej instrukcji użytkownika

Przedmowa do instrukcji użytkownika

Witamy w OASE Living Water. Kupując **AquaMax Expert 20000, 30000, 40000**, dokonali Państwo dobrego wyboru. Przed pierwszym uruchomieniem urządzenia należy uważnie przeczytać instrukcję użytkownika i zapoznać się z zasadą działania urządzenia. Wszystkie prace dotyczące tego urządzenia mogą być wykonywane tylko zgodnie z zaleceniami dostarczonej instrukcji.

Bezwzględnie przestrzegać przepisów bezpieczeństwa pracy w odniesieniu do prawidłowego i bezpiecznego użytkownika.

Instrukcję użytkownika należy przechowywać w bezpiecznym miejscu. W przypadku sprzedaży urządzenia nowemu właścicielowi należy przekazać również instrukcję użytkownika.

Symbole w niniejszej instrukcji

Symbole zastosowane w niniejszej instrukcji użytkownika mają następujące znaczenie:



Zagrożenie wypadkowe dla ludzi przez niebezpieczne napięcie elektryczne.

Symbol ten wskazuje na bezpośrednio występujące zagrożenie, które może spowodować śmierć lub ciężkie obrażenia, jeżeli nie zostaną podjęte stosowne działania zabezpieczające.



Zagrożenie dla ludzi ze strony niebezpiecznego napięcia elektrycznego.

Symbol ten wskazuje na bezpośrednio występujące zagrożenie, które może spowodować śmierć lub ciężkie obrażenia, jeżeli nie zostaną podjęte stosowne działania zabezpieczające.



Ważna wskazówka na dla bezusterkowego działania.

Zastosowanie zgodne z przeznaczeniem

AquaMax Expert 20000, 30000, 40000, zwany dalej "Urządzeniem", oraz wszystkie pozostałe części objęte zakresem dostawy mogą być używane wyłącznie w następujący sposób:

- Do pompowania zwykłej wody stawowej do filtrów, wodospadów i strumieni.
- Eksploatacja w warunkach zgodnych z danymi technicznymi.

W stosunku do tego urządzenia obowiązują następujące ograniczenia:

- Nie użytkować w stawach kąpielowych.
- Nigdy nie tłoczyć innych cieczy niż woda.
- Nigdy nie użytkować urządzenia bez przepływu wody.
- Nie użytkować połączeniu z chemikaliami, artykułami spożywczymi, substancjami łatwopalnymi lub wybuchowymi.
- Nie podłączać do domowej instalacji wodnej.

Przepisy bezpieczeństwa

Niniejsze urządzenie zostało wyprodukowane **OASE** zgodnie z aktualnym stanem wiedzy technicznej i obowiązującymi przepisami bezpieczeństwa pracy. Pomimo tego urządzenie może stanowić zagrożenie dla osób i dóbr materialnych, jeżeli będzie użytkowane nieprawidłowo, niezgodnie z jego przeznaczeniem albo sprzecznie z przepisami bezpieczeństwa.

Z uwagi na ogólne bezpieczeństwo niedozwolone jest użytkowanie urządzenia przez dzieci i młodzież poniżej 16. roku życia, a także przez osoby, które nie są w stanie rozpoznać ewentualnych zagrożeń lub nie zapoznają się z niniejszą instrukcją użytkownika. Należy dopilnować, aby urządzeniem nie bawiły się dzieci.

Niebezpieczeństwa w wyniku kontaktu wody z prądem elektrycznym

- Woda w połączeniu z prądem elektrycznym w warunkach nieprzepisowo wykonanego podłączenia lub nieprawidłowej obsługi może prowadzić do ciężkich obrażeń ciała lub do śmierci poprzez porażenie prądem elektrycznym.
- Przed włożeniem ręk do wody należy zawsze odłączyć od napięcia wszystkie znajdujące się w wodzie urządzenia.

Instalacja elektryczna zgodna z przepisami

- Instalacje elektryczne muszą odpowiadać krajowym przepisom instalacyjnym i mogą być wykonywane tylko przez specjalistów elektryków.
- Specjalistą elektrykiem jest osoba, która w oparciu o swoje wykształcenie, wiedzę i doświadczenie jest zdolna i uprawniona do oceny oraz przeprowadzenia końcowego oddania do eksploatacji wykonanych prac. Do zadań specjalistów należy też określenie potencjalnych niebezpieczeństw i zapewnienie przestrzegania obowiązujących miejscowych oraz krajowych norm, przepisów i postanowień.
- W przypadku pytań i problemów należy zwrócić się do specjalisty elektryka.
- Przyłączenie urządzenia jest dozwolone tylko wtedy, jeśli dane elektryczne urządzenia i zasilania energią są zgodne. Dane urządzenia znajdują się na tabliczce znamionowej na urządzeniu, na opakowaniu lub w niniejszej instrukcji.
- Urządzenie musi być zabezpieczone poprzez urządzenie ochronne prądowe, z prądem uszkodzeniowym wynoszącym maksymalnie 30 mA.
- Przedłużacze przewodów i rozdzielacze prądu (np. listwy z gniazdkami) muszą być przeznaczone do użytkowania na wolnym powietrzu (zabezpieczone przed rozpryskami wody).
- Przewody łączące z siecią nie mogą mieć mniejszego przekroju poprzecznego niż przewody oponowe o oznaczeniu skrótownym H05RN-F. Przedłużacze muszą spełniać wymogi normy DIN VDE 0620.
- Połączenia wtykowe powinny być chronione przed wilgocią.
- Urządzenie może być podłączane tylko do prawidłowo zainstalowanego gniazdka.

Bezpieczna eksploatacja

- W przypadku uszkodzonych elektrycznych przewodów lub uszkodzonej obudowy nie wolno eksploatować urządzenia.
- Nie podnosić ani nie ciągnąć urządzenia za przewód elektryczny!
- Przewody należy układać w taki sposób, aby były zabezpieczone przed uszkodzeniami. Należy zwrócić przy tym uwagę, aby nie powodowały niebezpieczeństwa przewrócenia się.
- Nigdy nie należy otwierać obudowy urządzenia oraz należących do niego elementów, jeśli nie jest to wyraźnie zalecane w instrukcji.
- Przy urządzeniu należy wykonywać tylko te prace, które są opisane w niniejszej instrukcji. Jeśli nie będzie można usunąć problemu, należy zwrócić się do autoryzowanego punktu serwisowego lub w razie wątpliwości do producenta.
- Należy stosować tylko oryginalne dla tego urządzenia części zamienne i akcesoria.
- Nigdy nie dokonywać przeróbek technicznych urządzenia na własną rękę.
- Przewody sieciowe nie mogą być wymieniane. W przypadku uszkodzenia przewodu, dalsze korzystanie z urządzenia lub jego komponentów nie jest możliwe.
- Nigdy nie włączać urządzenia, gdy w wodzie przebywają ludzie!
- Gniazdo sieciowe i wtyczkę sieciową należy utrzymywać w stanie suchym.

Ustawienie

Urządzenie włączać tylko w pozycji poziomej, stabilnie ustawione na mocnym podłożu. Urządzenie musi być ustawione poniżej powierzchni lustra wody. Urządzenie może zostać umieszczone w stawie (urządzenie zanurzeniowe) lub poza jego obrębem (urządzenie usytuowane w suchym miejscu). Ustaw urządzenie w miejscu nie narażonym na bezpośredni wpływ promieni słonecznych (max. 40 °C). Przestrzegać przykładów montażu (A i B). Nie nosić lub ciągnąć urządzenia chwytając za kabel podłączeniowy. Zagwarantować, aby urządzenie nigdy nie pracowało bez zapewnionego obiegu wody!

W przypadku montażu przewodu ssącego na zewnątrz stawu (usytuowanie w suchym miejscu) najpierw odkręcić śruby zdemontować dwie ścianki boczne filtra i usunąć blachę czołową filtra. Po podłączeniu przewodu ssącego przymocować śrubami ścianki filtra.

W celu wymiany można zdemontować podstawę urządzenia (C) odryglowując do tyłu dźwignię zatraskową (D) na stronie dolnej podstawy urządzenia. Podczas montażu przesunąć korpus urządzenia na jego podstawie, aż do zablokowania w zapadce (E).

Uruchomienie



Uwaga! Pompa nie może pracować na sucho.

Możliwe skutki: Pompa ulegnie zniszczeniu.

Środki zabezpieczające: Regularnie kontrolować poziom wody. Urządzenie należy ustawić poniżej poziomu wody.



Uwaga! Urządzenie jest ciężkie.

Możliwe skutki: Przy podniesieniu lub przenoszeniu występuje wysokie obciążenie układu krążenia, serca, mięśni i układu kostnego.

Środki zabezpieczające: Urządzenie podnieść i przenosić tylko przy pomocy drugiej osoby.

Ustaw urządzenie w miejscu nie narażonym na bezpośredni wpływ promieni słonecznych (max. 40 °C).

Podłączenie zasilania:

Włączenie: Włożyć wtyczkę sieciową do gniazdka. Urządzenie włącza się natychmiast, gdy zostanie podłączone do sieci elektrycznej.

Wyłączenie: Wyciągnąć wtyczkę sieciową.



Przed pierwszym włączeniem zanurzyć urządzenie na ok. 1 godzinę w tłoczonym medium. Następnie włączyć urządzenie na ok. 10 minut przy niemal całkowicie zamkniętym króćcu wylotowym. Kołpak redukcyjny / zaślepka są fabrycznie zamontowane. Potem zamontować wąż zasilania filtra na króćcu tłocznym.

Moc urządzenia jest regulowana jedynie za pomocą urządzenia do zarządzania zasilaniem OASE.

Czyszczenie i konserwacja



Uwaga! Niebezpieczne napięcie elektryczne.

Możliwe skutki: śmierć lub ciężkie obrażenia.

Środki zabezpieczające:

- Przed zanurzeniem rąk w wodzie należy wyjąć z gniazdek wszystkie wtyczki urządzeń znajdujących się w wodzie!
- Przed wykonywaniem jakichkolwiek prac przy urządzeniu należy wyjąć wtyczkę urządzenia.

Czyszczenie urządzenia

W razie potrzeby wyczyścić urządzenie czystą wodą i miękką szczotką.

- W przypadku uporczywych pozostałości kamienia, do czyszczenia pompy można zastosować także zwykły środek czyszczący, który nie zawiera octu i chloru. Następnie pompę należy gruntownie wyczyścić czystą wodą.
- Nie wolno stosować żadnych agresywnych środków czyszczących ani rozpuszczalników chemicznych, ponieważ może to spowodować zniszczenie obudowy lub zakłócenie działania urządzenia.

Usterka

| Usterka | Przyczyna | Środki zaradcze |
|--|--|--|
| Urządzenie nie pracuje | - brak dopływu prądu - wadliwy bezpiecznik - wyzwolony wyłącznik różnicowo-prądowy - wirnik pompy zablokowany | - kontroluj dopływ prądu - sprawdź bezpiecznik, ewent. wymień go - sprawdź układ sterujący i przyłącza elektryczne - ewent. przypadkowe przedmioty w obudowie blokują wirnik pompy, kontroluj stan filtra - Czyszczenie pompy (usuniecie osadów wapiennych) |
| Urządzenie nie tłoczy lub z bardzo niską wydajnością | - filtr nie jest zanurzony - zamknięta zasawa - korek powietrzny w układzie - zatkane ścianki filtra | - kontroluj poziom wody i umiejscowienie pompy - kontroluj układ przewodów - kontroluj układ przewodów - kontroluj i oczyść |
| Urządzenie wyłącza się i po pewnym czasie znów włącza się. | Urządzenie jest przegrzane. - temperatura medium ponad 35°C - zatkane wewnętrzne kanały chłodzące | - urządzenie włączać tylko przy chłodniejszym medium - zlecić specjalście wyczyszczenie wnętrza urządzenia |

Usuwanie odpadów



Urządzenie nie może być wyrzucane razem z odpadkami domowymi. Urządzenia należy utylizować tylko poprzez przewidziany do tego system zwrotów. Przed przystąpieniem do utylizacji należy odciąć przewód zasilający urządzenia.

Magazynowanie / Przechowywanie w okresie zimowym

Urządzenie jest odporne na działanie mrozu do temperatury minus 20 °C. W razie konieczności wyjęcia urządzenia ze stawu przeprowadzić gruntowne oczyszczenie za pomocą miękkiej szczotki i wody, skontrolować urządzenie pod względem uszkodzeń i przechowywać je w sposób zanurzony lub napełniony wodą. Nie zanurzać wtyczki sieciowej w wodzie!

Naprawa

Uszkodzonej obudowy nie można poddać naprawie. Zabrania się eksploatacji urządzenia z uszkodzoną obudową. Urządzenie usunąć zgodnie z zasadami utylizacji odpadów.

Części ulegające zużyciu

Jednostka wirnikowa to część ulegająca zużyciu i nie jest objęta gwarancją.

Příklad originálu Návodu k použití.

Pokyny k tomuto návodu k použití

Vítejte u OASE Living Water. Koupě tohoto výrobku **AquaMax Expert 20000, 30000, 40000** byla dobrou volbou. Ještě před prvním použitím tohoto zařízení si pečlivě přečtete návod k použití a dobře se s vaším novým zařízením seznámte. Veškeré práce na tomto s tímto přístrojem mohou být prováděny jen podle přiloženého návodu. Bezpodmínečně dodržujte bezpečnostní pokyny pro správné a bezpečné používání. Tento návod k použití pečlivě uschovejte. Při změni vlastníka předejte i návod k použití.

Symboly použité v tomto návodu

Symboly, použité v tomto návodu k použití mají následující význam:



Nebezpečí zranění osob nebezpečným elektrickým napětím

Symbol upozorňuje na bezprostředně hrozící nebezpečí, které může mít za následek smrt nebo těžká poranění, pokud nejsou přijata příslušná opatření.



Nebezpečí zranění osob všeobecným zdrojem nebezpečí

Symbol upozorňuje na bezprostředně hrozící nebezpečí, které může mít za následek smrt nebo těžká poranění, pokud nejsou přijata příslušná opatření.



Důležitý pokyn pro bezporuchovou funkci.

Použití v souladu s určeným účelem

AquaMax Expert 20000, 30000, 40000, dále nazývaný "přístroj" a všechny ostatní součásti z rozsahu dodávky se smějí používat výhradně následovně:

- Pro čerpání normální rybníční vody pro filtr, vodopád a potoky.
- Provoz při dodržení technických údajů.

Pro přístroj platí následující omezení:

- Nepoužívat ve vodách určených pro plavání.
- Nikdy nečerpejte jiné kapaliny než vodu.
- Nikdy neprovozujte bez průtoku vody.
- Nepoužívat ve spojení s chemikáliemi, potravinami, lehce zápalnými nebo výbušnými látkami.
- Nenapojujte na domácí zásobování vodou.

Bezpečnostní pokyny

Firma **OASE** zkonstruovala tento přístroj podle aktuálního stavu techniky a podle stávajících bezpečnostních předpisů. Přesto může být tento přístroj zdrojem nebezpečí pro osoby a věcné hodnoty, pokud je používán nesprávně resp. v rozporu s určeným účelem nebo pokud nejsou dodržovány bezpečnostní předpisy.

Z bezpečnostních důvodů nesmějí toto zařízení používat děti a osoby mladší 16 let, stejně tak i osoby, které nemohou rozeznat možná nebezpečí nebo nejsou seznámeny s tímto návodem k použití. Aby se zaručilo, že si děti nebudou hrát se zařízením, musí být pod dozorem.

Nebezpečí vznikající kombinací vody a elektrické energie

- Kombinace vody a elektrické energie může při připojení v rozporu s předpisy nebo nesprávné manipulaci vést k usmrcení nebo těžkým poraněním.
- Než sáhnete do vody, odpojte od napětí přístroje, které se nachází ve vodě.

Elektrická instalace podle předpisů

- Elektrické instalace musí odpovídat národním ustanovením pro zřizovatele a smí je provádět pouze kvalifikovaný elektrikář.
- Za kvalifikovaného elektrikáře je považována osoba, která je na základě svého odborného vzdělání, znalostí a zkušeností způsobilá a oprávněná provádět jí zadané práce. Práce odborníka zahrnuje také rozeznání možného nebezpečí a dodržování příslušných místních a národních norem, předpisů a ustanovení.
- S případnými otázkami a potížemi se obraťte na kvalifikovaného elektrikáře.
- Připojení přístroje je povoleno pouze tehdy, shodují-li se elektrické údaje přístroje s proudovým napájením. Údaje o přístroji se nachází na typovém štítku přístroje, na obalu nebo v tomto návodu.
- Přístroj musí být zajištěn pomocí ochranného zařízení chybného proudu s reakčním proudem maximálně 30 mA.
- Prodlužovací vedení a elektrický rozvaděč (např. zásuvkový systém) musí být určeny k užití ve venkovním prostředí (odstříkující voda).
- Vedení pro připojení do sítě nesmějí mít menší průřez než gumové kabely se zkratkou H05RN-F. Prodlužovací vedení musí vyhovovat normě DIN VDE 0620.
- Chraňte zásuvkové spojení před vlhkostí.
- Přístroj připojujte pouze do zásuvky instalované v souladu s předpisy.

Bezpečný provoz

- Při vadném elektrickém vedení nebo poškozeném krytu nesmí být přístroj provozován.
- Nenoste nebo netahejte přístroj za elektrické vedení!
- Pokládejte vedení tak, aby bylo chráněno před poškozením a dbejte na to, aby o ně nikdo nemohl zakopnout.
- Otevírejte kryt přístroje nebo příslušné díly jen tehdy, pokud jste k tomu vysloveně vyzváni v návodu.
- Provádějte na přístroji jenom práce, popsané v tomto návodu. Pokud nelze problémy odstranit, kontaktujte autorizovaný zákaznický servis nebo v případě pochybností výrobce.
- Používejte pro přístroj pouze originální náhradní díly a příslušenství.
- Nikdy neprovádějte technické změny na přístroji.
- Připojovací vedení nelze vyměnit. Při poškozeném vedení musí být přístroj příp. jeho součásti zlikvidovány.
- Provozujte přístroj jen tehdy, nezdržují-li se ve vodě žádné osoby!
- Udržujte zásuvku a síťovou zástrčku suchou.

Instalace

Přístroj se musí provozovat a instalovat jen ve vodorovné a stabilní poloze na pevném podkladu. Stanoviště přístroje musí být pod hladinou vody. Přístroj může být instalován v (ponořený) nebo mimo jezírko (nasucho). Postavte přístroj tak, aby nebyl vystaven přímému slunečnímu záření (max. 40 °C). Řiďte se příklady pro montáž (A a B). Nenoste resp. netahejte přístroj na přívodním kabelu. Zajistěte, aby přístroj nebyl nikdy provozován bez průtoku vody!

Pro montáž sacího vedení při instalaci mimo jezírko (nasucho) demontujte povolením šroubů dvě bočnice filtru a odstraňte čelní plech filtru. Po připojení sacího vedení opět našroubujte bočnice filtru.

Pro výměnu je možné patku přístroje (C) odjištěním páky se západkou (D) na spodní straně patky přístroje demontovat směrem dozadu. Pro montáž těleso přístroje nasunout na patku přístroje až zapadne (E).

Uvedení do provozu



Pozor! Čerpadlo nesmí běžet nasucho.

Možné následky: Čerpadlo se zničí.

Ochranné opatření: Pravidelně kontrolujte stav vody. Obecně se zařízení musí umístit pod hladinu vody.



Pozor! Přístroj je těžký.

Možné následky: Při zvedání a nošení silná zátěž srdce, oběhového systému, svalstva a kosterního systému.

Ochranné opatření: Přístroj zvedat a nosit jen s pomocí další osoby.

Postavte přístroj tak, aby nebyl vystaven přímému slunečnímu záření (max. 40 °C).

Takto zajistíte přívod proudu:

Zapínání: Zasuňte vidlici do zásuvky. Přístroj se zapíná ihned, jakmile je zapojeno přívodní vedení elektrického proudu.

Vypínání: Vytáhněte vidlici ze zásuvky.



Před prvním zapnutím ponořte přístroj přibl. na 1 hod. do dopravaného média. Následně se přístroj musí provozovat 10 minut proti téměř uzavřenému výtlačnému hrdlu. Redukční kryt/zátka je již namontovaná při dodání. Poté namontujte hadici k napájení filtru na výtlačném hrdlu.

Výkon zařízení lze seřdit pouze pomocí přístroje pro řízení proudu OASE.

Čištění a údržba



Pozor! Nebezpečné elektrické napětí.

Možné následky: smrt nebo těžká zranění.

Ochranná opatření:

- Dříve, než sáhnete do vody, vždy vytáhněte zástrčky všech přístrojů, které jsou ve vodě, ze zásuvky.
- Před pracemi na přístrojích vytáhněte zástrčku ze zásuvky.

Vyčistit přístroj

V případě potřeby přístroj čistěte čistou vodou a měkkým kartáčem.

- Při obtížném odstranitelném zvrápenatění lze k čištění čerpadla použít také běžné domácí čističe bez obsahu octu a chlóru. Poté čerpadlo důkladně omyjte čistou vodou.
- V žádném případě nepoužívejte agresivní čisticí prostředky nebo chemické roztoky, může se tím narušit kryt nebo omezit funkčnost.

Porucha

| Porucha | Příčina | Odstranění |
|--|---|---|
| Přístroj neběží | - chybí přívod el. proudu - defektní pojistka - jistič FI spustil - kolo čerpadla je zablokované | - zkontrolovat přívod proudu - zkontrolovat, popř. vyměnit pojistku - zkontrolovat rozváděč a přívodní kabel - možné cizí těleso zablokuje kolo čerpadla v tělesu, kontrola filtru - vyčištění (odvápnění) čerpadla |
| Přístroj nečerpá nebo jen velmi málo | - Filtr není zanořený ve vodě - Šoupátko je zavřené - Systém je zavzdušněný - Bočnice filtru jsou ucpaná | - zkontrolovat stav vody a polohu čerpadla - zkontrolovat systém vedení - zkontrolovat systém vedení - zkontrolovat a vyčistit |
| Přístroj se vypne a po určité době se opět zapne | Přístroj je přehřátý. - Medium přes 35°C - Vnitřní kanály jsou ucpané | - Provozovat přístroj s chladnějším médiem - Nechat přístroj uvnitř vyčistit odborníkem |

Likvidace



Toto zařízení nemůže být zlikvidováno společně s komunálním odpadem! Využijte k tomu prosím určený systém odběru. Předtím zbavte zařízení nepotřebných kabelů.

Uložení / Přezimování

Přístroj je bezpečný v mrazu do minus 20 °C. Pokud byste přístroj skladovali mimo jezírko, proveďte důkladné vyčištění měkkým kartáčem a vodou, zkontrolujte ho na poškození a uložte ho ponořený nebo naplněný vodou. Vidlici přívodního vedení neponožujte do vody!

Oprava

Poškozený kryt nelze opravit a nesmí být dále používán. Přístroj odborně zlikvidujte.

Súčasti podliehajúce opotrebeniu

Jednotka oběžného kola je součástí podléhající opotřebení a nevztahuje se na ni záruka.

Preklad originálu Návodu na použitie

Pokyny k tomuto Návodu na použitie

Víta Vás OASE Living Water. S kúpou AquaMax Expert 20000, 30000, 40000 ste urobili dobré rozhodnutie.

Pred prvým použitím prístroja si starostlivo prečítajte návod na použitie a oboznámte sa s prístrojom. Všetky práce na tomto prístroji a s týmto prístrojom smú byť vykonávané len podľa priloženého návodu.

Bezpodmienečne dodržiavajte bezpečnostné pokyny pre správne a bezpečné používanie.

Tento návod na použitie starostlivo uschovajte. Pri zmene vlastníka, prosím odovzdajte ďalej aj návod na použitie.

Symboly v tomto návode

Symboly, použité v tomto návode na použitie majú nasledujúci význam:



Nebezpečenstvo zranenia osôb nebezpečným elektrickým napätím

Symbol upozorňuje na bezprostredne hroziace nebezpečenstvo, ktoré môže mať za následok smrť alebo ťažké poranenia, pokiaľ nie sú prijaté príslušné opatrenia.



Nebezpečenstvo zranenia osôb všeobecným zdrojom nebezpečenstva

Symbol upozorňuje na bezprostredne hroziace nebezpečenstvo, ktoré môže mať za následok smrť alebo ťažké poranenia, pokiaľ nie sú prijaté príslušné opatrenia.



Dôležitý pokyn pre bezporuchovú funkciu.

Použitie v súlade s určeným účelom

AquaMax Expert 20000, 30000, 40000, ďalej nazývaný prístroj, a všetky ostatné diely obsiahnuté v dodávke sa smú používať výhradne na tieto účely:

- Pre čerpanie normálnej rybníčnej vody pre filter, vodopád a potoky.
- Prevádzka pri dodržaní technických údajov.

Pro prístroj platia nasledujúce obmedzenia:

- Nepoužívať vo vodách určených pre plávanie.
- Nikdy nečerpajte iné kvapaliny než vodu.
- Nikdy neprevádzkujte bez prietoku vody.
- Nepoužívať v spojení s chemikáliami, potravinami, ľahko zápalnými alebo výbušnými látkami.
- Nepripájajte na domové vodovodné potrubie.

Bezpečnostné pokyny

Firma OASE skonštruovala tento prístroj podľa aktuálneho stavu techniky a podľa jestvujúcich bezpečnostných predpisov. Aj napriek tomu môže tento prístroj byť zdrojom nebezpečenstva pre osoby a vecné hodnoty, pokiaľ je používaný nesprávne resp. v rozpore s určeným účelom alebo pokiaľ nie sú dodržiavané bezpečnostné predpisy.

Z bezpečnostných dôvodov nesmú tento prístroj používať deti a mladiství, mladší ako 16 rokov, osoby, ktoré nie sú schopné rozpoznať možné nebezpečenstvo, alebo sa neoboznámili s týmto návodom na použitie. Deti musia byť pod dozorom, aby bolo zabezpečené, že sa s prístrojom nebudú hrať.

Nebezpečenstvo hroziace z kombinácie vody a elektriny

- Kombinácia vody a elektrickej energie môže pri pripojení v rozpore s predpismi alebo nesprávnej manipulácii viesť k usmrteniu alebo ťažkým poraneniam.
- Skôr, ako siahnete do vody, vždy odpojte od prívodu napätia všetky prístroje, ktoré sa nachádzajú vo vode.

Elektrická inštalácia podľa predpisov

- Elektrické inštalácie musia zodpovedať národným predpisom pre zriaďovateľov inštalácie a môže ich vykonávať iba kvalifikovaný elektrikár.
- Za kvalifikovaného elektrikára sa považuje osoba, ktorá je na základe svojho odborného vzdelania, znalostí a skúsenosti schopná a oprávnená posudzovať a vykonávať zadané činnosti. Práca odborníka zahŕňa tiež rozpoznávanie možných nebezpečenstiev a rešpektovanie regionálnych a národných noriem, predpisov a nariadení.
- Pri otázkach a problémoch sa obráťte na kvalifikovaného elektrikára.
- Pripojenie prístroja je povolené iba vtedy, ak sa zhodujú elektrické údaje prístroja a napájania elektrickým prúdom. Údaje o prístroji sa nachádzajú na typovom štítku prístroja, na obale alebo v tomto návode na obsluhu.
- Prístroj musí byť zabezpečený ochranným zariadením proti chybnému prúdu s s nameraným chybným prúdom, ktorý nie je väčší než 30 mA.
- Predlžovacie rozvody a rozdeľovač prúdu (napr. lišty so zásuvkami) musia byť vhodné na používanie v interiéri (chránené pred striekajúcou vodou).
- Vedenia pre pripojenie do siete nesmú mať menší prierez ako gumové káble so skratkou H05RN-F. Predlžovacie vedenie musí vyhovovať norme DIN VDE 0620.
- Chránite zástrčkové spoje pred vlhkosťou.
- Prevádzkujte prístroj len na zásuvke, inštalovanej podľa predpisov.

Bezpečná prevádzka

- Prístroj sa nesmie prevádzkovať s chybnými elektrickými vedeniami alebo chybným krytom.
- Prístroj nenoste ani neťahajte za elektrické vedenie.
- Vedenia pokladajte tak, aby boli chránené pred poškodeniami a dbajte na to, aby o ne nemohol nikto zakopnúť.
- Nikdy neotvárajte kryt prístroja ani príslušných dielov, ak nie ste k tejto činnosti výslovne vyzvaní v návode na obsluhu.
- Na prístroji vykonávajte iba činnosti, ktoré sú popísané v tomto návode. Ak nie je problém možné odstrániť, kontaktujte autorizované miesto zákazníckeho servisu alebo v prípade pochybností priamo výrobcu.
- Používajte iba originálne náhradné diely a príslušenstvo pre daný prístroj.
- Nikdy na prístroji nevykonávajte technické zmeny.
- Pripojovacie vedenia sa nedajú nahradiť. Ak je vedenie poškodené, musí sa prístroj, príp. jeho časti zlikvidovať.
- Prevádzkujte prístroj len vtedy, ak sa vo vode nezdržiavajú žiadne osoby!
- Zásuvku a sieťovú zástrčku udržiavajte suché.

Inštalácia

Prístroj sa musí prevádzkovať a inštalovať len vo vodorovnej a stabilnej polohe na pevnom podklade. Stanovište prístroja musí byť pod hladinou vody. Prístroj môže byť inštalovaný v jazierku (ponorený) alebo mimo jazierko (nasucho). Postavte prístroj tak, aby nebol vystavený priamemu slnečnému žiareniu (max. 40 °C). Riadť sa príkladmi pre montáž (A a B). Nenoste resp. neťahajte prístroj na prírodnom vedení. Zaisťte, aby prístroj nebol nikdy prevádzkovaný bez prietoku vody!

Pre montáž scacieho vedenia pri inštalácii mimo jazierko (nasucho) demontujte povolením skrutiek dve bočnice filtra a odstráňte čelný plech filtra. Po pripojení scacieho vedenia opäť naskrutkujte bočnice filtra.

Pre výmenu je možné pätku prístroja (C) odistením páky so západkou (D) na spodnej strane pätky prístroja demontovať smerom dozadu. Pre montáž telesa prístroja nasunúť na pätku prístroja až zapadne (E).

Uvedenie do prevádzky



Pozor! Čerpadlo nesmie bežať nasucho.

Možné následky: Čerpadlo sa zničí.

Ochranné opatrenie: Pravidelne kontrolujte stav vody. Zariadenie musí byť umiestnené zásadne pod hladinou vody.



Pozor! Prístroj je ťažký.

Možné následky: Pri zdvíhaní a nosení silná záťaž srdca, obehového systému, svalstva a kostrového systému.

Ochranné opatrenie: Prístroj zdvíhať a nosiť len s pomocou ďalšej osoby.

Postavte prístroj tak, aby nebol vystavený priamemu slnečnému žiareniu (max. 40 °C).

Prívod el. prúdu vytvoríte nasledovne:

Zapínanie: Zasuňte sieťovú zástrčku do zásuvky. Prístroj sa zapína automaticky, keď je zapojený prívod elektrického prúdu.

Vypínanie: Vytiahnite vidlicu zo zástrčky.



Pred prvým zapnutím ponorte prístroj pribl. na 1 hod. do dopravovaného média. Následne sa prístroj musí prevádzkovať 10 minút proti takmer uzatvorenému výtlakovému hrdlu. Redukčný uzáver/zátka je namontovaná už v stave pri dodaní. Následne na výtláčné hrdlo namontujte hadicu na napájanie filtra.

Výkon zariadenia je možné regulovať iba prostredníctvom prístroja OASE na riadenie prúdu.

Čistenie a údržba



Pozor! Nebezpečné elektrické napätie.

Možné následky: smrť alebo ťažké zranenia.

Ochranné opatrenia:

- Skôr než siahnete do vody, vytriahnite z elektrickej zásuvky všetky prístroje nachádzajúce sa vo vode!
- Pred prácou s prístrojom vytriahnite sieťovú zástrčku zo zásuvky.

Vyčistenie prístroja

Prístroj v prípade potreby očistite čistou vodou a mäkkou kefkou.

- Pri silnom zavrúpaní môžete na čistenie čerpadla použiť čistiaci prostriedok bez obsahu octu a chlóru. Čerpadlo potom poriadne opláchnite čistou vodou.
- V žiadnom prípade nepoužívajte agresívne čistiace prostriedky alebo chemické rozpúšťadlá, lebo tieto pôsobia na puzdro prístroja agresívne alebo by mohli ovplyvniť funkciu prístroja.

Porucha

| Porucha | Príčina | Odstránenie |
|---|---|--|
| Prístroj nebeží | - chýba prívod el. prúdu - defektná poisťka - zareagoval prúdový chránič - koleso čerpadla je zablokované | - skontrolovať prívod prúdu - skontrolovať, príp. vymeniť poisťku - skontrolovať rozvádzač a prívodný kábel - možné cudzie teleso blokuje koleso v tele čerpadla, skontrolovať filter - čistenie (odvápnenie) čerpadla |
| Prístroj nečerpá alebo čerpá slabšie | - Filter nie je ponorený vo vode - Posuvný uzáver je zatvorený - Systém je zavzdušnený - Bočnice filtra sú upchaté | - skontrolovať stav vody a polohu čerpadla - skontrolovať systém vedenia - skontrolovať systém vedenia - skontrolovať a vyčistiť |
| Prístroj sa vypne a po určitej dobe sa opäť zapne | Prístroj je prehriaty. - Médium nad 35 °C - Vnútné kanály sú upchaté | - Prevádzkovať prístroj s chladnejším médiom - Nechať vnútro prístroja vyčistiť odborníkom |

Likvidácia



Tento prístroj sa nesmie likvidovať spolu s domovým odpadom. Na likvidáciu využite k tomu určený systém odovzdávania. Pred odovzdaním znefunkčnite prístroj prerezaním kábla.

Uloženie / Prezimovanie

Prístroj je bezpečný v mraze do mínus 20 °C. Pokiaľ by ste prístroj skladovali mimo jazierko, vykonajte dôkladne vyčistenie mäkkou kefou a vodou, skontrolujte ho na poškodenie a uložte ho ponorený alebo naplnený vodou. Vidlicu prívodného vedenia neponárajte do vody!

Oprava

Poškodený kryt nelze opraviť a nesmie byť ďalej používaný. Prístroj odborne zlikvidujte.

Súčasti podliehajúce opotrebeniu

Obežná jednotka je súčasťou podliehajúcou opotrebeniu a nevzťahuje sa na ňu záruka.

Prevod originalnih navodil za uporabo

Opozorila k navodilom za uporabo

Dobrodošli pri podjetju OASE Living Water. Z nakupom tega izdelka **AquaMax Expert 20000, 30000, 40000** ste dobro izbrali.

Pred prvo uporabo natančno preberite navodila za uporabo naprave in dobro spoznajte napravo. Vsa dela na in z tem aparatom se smejo izvajati samo v skladu s pričujočimi navodili za uporabo.

Obvezno upoštevajte varnostna navodila za varno in pravilno uporabo.

Navodila za uporabo skrbno shranite. V primeru menjave lastnika priložite napravi tudi navodila za uporabo.

Simboli v teh navodilih

Simboli, uporabljeni v teh navodilih za uporabo, imajo naslednji pomen:



Nevarnost telesnih poškodb zaradi nevarne električne napetosti

Simbol opozarja na neposredno grozečo nevarnost, ki za posledico lahko ima smrt ali težko telesne poškodbe, če se ne sprožijo ustrezni ukrepi.



Nevarnost telesnih poškodb zaradi splošnega vira nevarnosti

Simbol opozarja na neposredno grozečo nevarnost, ki za posledico lahko ima smrt ali težko telesne poškodbe, če se ne sprožijo ustrezni ukrepi.



Pomemben napotek za nemoteno delovanje.

Pravilna uporaba

AquaMax Expert 20000, 30000, 40000, v nadaljevanju imenovan "naprava, in vsi ostali deli iz obsega dostave se smejo uporabljati izključno kot sledi:

- Za črpanje običajne vode iz ribnikov za filtre, slapove in potočne naprave.
- Obratovanje ob upoštevanju tehničnih podatkov.

Za napravo veljajo naslednje omejitve:

- Nikoli ne uporabljajte v plavalnih ribnikih.
- Nikoli ne črpajte drugih tekočin kot samo vodo.
- Nikoli ne delajte brez pretoka vode.
- Ne uporabljajte v povezavi s kemikalijami, živili, lahko vnetljivimi ali eksplozivnimi materiali.
- Ne priključite na hišni vodovod.

Varnostna navodila

Podjetje **OASE** je to napravo izdelalo v skladu z veljavnimi tehničnimi standardi in varnostnimi navodili. Kljub temu pri nepravilni uporabi oziroma uporabi v nedovoljene namene, kot določeno, ali neupoštevanju varnostnih navodil obstajajo v zvezi s to napravo morebitne nevarnosti za ljudi in stvari.

Za varnost ni dovoljeno, da napravo uporabljajo otroci in mladostniki, mlajši od 16 let, ter osebe, ki ne znajo in niso zmožne prepoznati morebitnih nevarnosti, oz. osebe, ki niso prebrale pričujočih navodil. Otroke morate nadzorovati, da se prepričate, da se ne igrajo z napravo.

Nevarnosti, ki jih predstavlja kombinacija vode skupaj z elektriko

- V primeru nepravilnega priključka in nestrokovne uporabe predstavlja voda skupaj z elektriko smrtno nevarnost in nevarnost resnih poškodb zaradi udara.
- Preden sežete v vodo, vedno prekopite vse naprave brez napetosti, ki se nahajajo v vodi.

Pravilna električna namestitvev

- Električne instalacije morajo ustrezati nacionalnim graditeljskim določilom in jih sme prevzeti samo strokovnjak za elektriko.
- Oseba velja za strokovnjaka za elektriko, ko je kvalificiran zaradi svoje strokovne izobrazbe, znanja in izkušenj in je upravičen, da poveri in presodi delo in ga izvede. Delo strokovnjaka zajema tudi spoznavanje možnih nevarnosti in opazovanje zadevnih regionalnih in nacionalnih norm, predpisov in določil.
- Če imate kakršnakoli vprašanja in probleme, se obrnite na strokovnjaka.
- Priključitev naprave je dovoljena samo, ko se električni podatki naprave in priključek ujemajo. Podatke o napravi najdete na tipski tablici na napravi, na embalaži ali v teh navodilih.
- Napravo morate zavarovati z varovalno napravo za okvarni tok z odmero okvarnega toka maksimalno 30 mA.
- Podaljšek napeljave in električni delilnik (npr. vtičnica) morata biti primerna za uporabo na prostem (zaščitena pred škropljenjem).
- Priključne električne napeljave v nobenem primeru ne smejo imeti manjši presek, ko je gumijasti kabel s kratkimi oznakami H05RN-F. Priključna električna napeljava mora ustrezati DIN VDE 0620.
- Povezave z vtičem zavarujte pred vlago.
- Napravo je dovoljeno povezati le v instalirano vtičnico, ki je v skladu s predpisi.

Varna uporaba

- Naprave s poškodovano električno napeljavo ali poškodovanim ohišjem ni dovoljeno uporabljati.
- Naprave ni dovoljeno prenašati ali je vleči za omrežni priključni kabel.
- Vode polagajte tako, da so zaščiteni pred poškodbami, poleg tega pa pazite, da nihče ne more pasti čez njih.
- Ohišje naprave ali pripadajočih delov odpirajte samo, če ste v navodilih izrecno pozvani k temu.
- Na napravi opravljajte samo tista dela, ki so opisana v teh navodilih. Obrnite se samo na pooblaščen servisno službo ali v primeru dvoma na proizvajalca, če težav ni mogoče odpraviti.
- Uporabljajte le originalne nadomestne dele in opremo.
- Naprave v nobenem primeru ni dovoljeno tehnično spreminjati.
- Priključnih napeljav ni možno zamenjati. Pri poškodovani napeljavi morate napravo oz. sestavne dele odstraniti.
- Aparat naj obratuje le, če v vodi ni ljudi!
- Vtičnice in omrežnega vtiča ni dovoljeno močiti.

Postavitvev

Aparat se lahko priklopi le, če je postavljen vodoravno. Stabilno ga postavite na trdno podlago. Aparat mora biti postavljen pod vodno gladino. Aparat lahko namestite v ribnik (potopljen) ali izven njega (na suhem). Napravo postavite tako, da ni izpostavljena direktnim sonnim žarkom (max. 40 °C). Upoštevajte primere za montažo (A in B). Aparata ne nosite ali vlecite za priključni kabel. Prepričajte se, da se aparat nikoli ne poganja brez pretoka vode!

Za montažo sesalnega voda pri postavitvi izven ribnika (na suhem) popustite vijake in odmontirajte dve filtrirni stranici in odstranite sprednjo filtrirno pločevino. Po priključitvi sesalnega voda zopet privijte filtrirni stranici.

Za zamenjavo odstranite podnožje aparata (C) tako, da zaskočno ročico (D) na spodnji strani aparata popustite v smeri nazaj. Da bi aparat pritrdili na podnožje, ga potisnite nanj, dokler se ne zaskoči (E).

Zagon



Pozor! Črpalka ne sme delati na suho.

Možne posledice: Črpalka se uniči.

Zaščitni ukrepi: Redno preverjajte vodno gladino. Naprava mora biti nameščena na splošno pod vodno gladino.



Pozor! Naprava je težka.

Možne posledice: Pri dvigovanju in nošenju močna obremenitev srčnega sistema, krvnega obtoka, miškulature in okostja.

Zaščitni ukrepi: Napravo dvigujte in nosite le s pomočjo druge osebe.

Napravo postavite tako, da ni izpostavljena direktnim sonnim žarkom (max. 40 °C).

Tako pripravite napajanje z elektriko:

Vklop: Vtič vtaknite v vtičnico. Ko je vzpostavljena omrežna povezava, se naprava vključi samodejno.

Izklop: Izvlecite omrežni vtič.



Pred prvim vklopom morate napravo za pribl. 1 uro potopiti v črpalno sredstvo. Nato naj aparat 10 minut deluje proti skoraj zaprtemu tlačnemu priključku. Reducirni pokrovček/čep je v stanju ob dostavi že montiran. Po tem morate cev za napajanje filtra montirati na tlačni priključek.

Moč naprave se lahko regulira samo naprave za upravljanje z elektriko OASE.

Čiščenje in vzdrževanje



Pozor! Nevarna električna napetost.

Možne posledice: smrt ali hude telesne poškodbe.

Zaščitni ukrepi:

- Preden posežete v vodo, obvezno iztaknite omrežne vtiče vsem napravam, ki so nameščene v vodi!
- Pred deli na napravi potegnite vtič iz naprave.

Očistiti napravo

Aparat po potrebi čistite s čisto vodo in mehko krtačo.

- Pri trdovratih zaapnitvah lahko za čiščenje črpalke uporabljate tudi običajno čistilno sredstvo, ki ne vsebuje kisa in klora. Črpalke potem temeljito očistite s čisto vodo.
- Nikakor ne uporabljajte agresivnih čistil ali kemijskih raztopin, ker se s tem načne ohišje ali je delovanje naprave lahko okrnjeno.

Motnja

| Motnja | Vzrok | Odprava |
|--|---|---|
| Aparat ne teče | - Ni napajanja s tokom - Varovalka pokvarjena - FI-stikalo sproščeno - Črpalno kolo blokirano | - Preverite dovajanje toka - Preverite varovalko in jo po potrebi zamenjajte - Preverite stikalno napravo in priključni kabel - moreb. tujek zastira kolo črpalke v ohišju, Preverite filter - očistite (odstranjevanje vodnega kamna) črpalke |
| Aparat ne črpa ali pa črpa premalo | - Filter ni prekrit z vodo - Drsnik je zaprt - V sistemu je zračni mehur - Steni filtra zamašeni | - Preverite nivo vode in pozicijo črpalke - Preverite sistem napeljave - Preverite sistem napeljave - Preverite in očistite |
| Aparat se izklopi in čez nekaj časa ponovno vklopi | Aparat je pregret. - Tekočina nad 35°C - Notranji hladilni kanali so zamašeni | - Aparat naj deluje s hladnejšo tekočino - Aparat naj znotraj očisti strokovnjak |

Odlaganje odpadkov



Te naprave ne smete odložiti kot gospodinjiski odpadek! Uporabite zato predviden sistem za prevzem. To napravo naredite predtem neuporabno tako, da odrežete kabel.

Skладиščenje / pozimi

Naprava je varna pred zmrzaljo do temperature minus 20 °C. Če nameravate skladiščiti napravo izven območja ribnika, jo predhodno temeljito očistite in preverite glede poškodb ter je hranite potopljeno ali napolnjeno z vodo. Omrežne-ga vtiča ne potaplajte pod vodno gladino!

Popravilo

Poškodovanega ohišja ni mogoče popraviti in ga ne smete še naprej uporabljati. Napravo zavržite v skladu z okoljskimi predpisi.

Deli, ki se obrabijo

Tekalna enota je potrošni del in zanjo garancija ne velja.

Prijevod originalnih uputa za uporabu

Savjeti uz ove upute za upotrebu

Dobrodošli u OASE Living Water. Kupnjom **AquaMax Expert 20000, 30000, 40000** učinili ste dobar izbor.

Prije prve upotrebe uređaja pažljivo pročitate ovu uputu za upotrebu, te se upoznajete s uređajem. Svi radovi na ovom uređaju i s ovim uređajem smiju se izvoditi samo prema ovim uputama.

U svrhu ispravne i sigurne upotrebe, obvezno se pridržavajte uputa za sigurnost.

Brižno čuvajte ovu uputu za upotrebu. Ako uređaj predate drugome korisniku, obvezno mu prosljedite i ove upute.

Simboli u ovim uputama

Simboli upotrijebljeni u ovim uputama za uporabu imaju sljedeće značenje:



Opasnost od ozljeda zbog opasnog električnog napona

Simbol upućuje na neposredno prijetuću opasnost koja za posljedicu može imati smrt ili teške ozljede ako se ne poduzmu odgovarajuće mjere.



Opasnost od ozljeda zbog općeg izvora opasnosti

Simbol upućuje na neposredno prijetuću opasnost koja za posljedicu može imati smrt ili teške ozljede ako se ne poduzmu odgovarajuće mjere.



Važna napomena za neometano djelovanje.

Namjensko korištenje

AquaMax Expert 20000, 30000, 40000, u nastavku naveden kao "uređaj", i svi drugi dijelovi iz obsega isporuke smiju se isključivo upotrebljavati na sljedeći način:

- Za crpljenje normalne stajaće vode za filtre, vodoskoke i potoke.
- Rad uz pridržavanje tehničkih podataka.

Za uređaj vrijede sljedeća ograničenja:

- Nikada ne primjenjujte u jezercima za kupanje.
- Osim vode nikada ne crpите druge tekućine.
- Nikada ne radite bez protoka vode.
- Ne primjenjujte u svezi s kemikalijama, namirnicama, lako zapaljivim ili eksplozivnim materijalima.
- Ne priključujte na sustav opskrbe vodom za kućanstvo.

Sigurnosne napomene

Tvrtka **OASE** pizvela je ovaj uređaj prema trenutnom stanju tehnike i sukladno postojećim sigurnosnim propisima. Pa ipak, ovaj uređaj može predstavljati opasnost za osobe i materijalna dobra, ukoliko se koristi nestručno, odnosno nenamjenski ili ako se ne poštuju sigurnosne upute.

Iz sigurnosnih razloga uređaj ne smiju koristiti djeca mlađa od 16 godina i osobe koje ne mogu raspoznati moguće opasnosti ili nisu upoznate s ovom uputom za upotrebu. Djecu se mora nadgledati, kako bi se uvjerili, da se ne igraju sa uređajem.

Opasnosti koje nastaju kombinacijom vode i elektriciteta

- Kombinacija vode i struje kod nepropisnog priključka ili nestručnog rukovanja može zbog nastanka strujnog udara uzrokovati smrt ili teška ozljeđivanja.
- Prije nego što dodinete vodu, uvijek i sve uređaje koji se nalaze u vodi potpuno isključiti iz napona.

Ispravne električne instalacije

- Električne instalacije moraju odgovarati nacionalnim odredbama i smije ih obaviti samo elektrotehnički stručnjak.
- Elektrotehnički stručnjak osoba je koja je na temelju stručne izobrazbe, znanja i iskustva osposobljena i ovlaštena obavljati povjerene radove. Rad stručnjaka obuhvaća i prepoznavanje mogućih opasnosti te poštivanje regionalnih i nacionalnih normi, pravila i propisa.
- Za sva pitanja i probleme obratite se elektrotehničkom stručnjaku.
- Priklučivanje uređaja dopušteno je samo kada se električni podaci uređaja podudaraju s podacima električne mreže. Podaci o uređaju nalaze se na označnoj pločici na uređaju, na pakiranju ili u ovim uputama.
- Uređaj mora biti zaštićen sklopkom radi nestanka struje, sa osnovnom izmjerom od maksimalno 30 mA.
- Produžni kablovi i strujni razdjelnici (npr. mnogostruke utičnice) moraju biti prikladne za vanjsko korištenje (zaštitne od štrcajuće vode).
- Vodovi za priključak na strujnu mrežu ne smiju imati manji presjek od voda gumenog crijeva oznake H05RN-F. Produžni kabeli moraju biti usklađeni s DIN VDE 0620.
- Štitite spojnice utikača od vlage.
- Uređaj se smije priključivati samo na propisno instaliranu utičnicu.

Sigurno poduzeće

- Uređaj se ne smije upotrebljavati ako postoji kvar na električnim vodovima ili na kućištu.
- Nikada ne nosite i ne vucite uređaj držeći ga za priključni kabel.
- Vodove postavite tako da se ne mogu oštetiti i da nitko preko njih ne može pasti.
- Kućište uređaja ili pripadajućih dijelova otvarajte samo ako se u uputama to izričito zahtijeva.
- Na uređaju izvodite samo zahvate opisane u ovim uputama. Ako probleme ne možete sami otkloniti, obratite se ovlaštenoj servisnoj službi ili – ako ste u nedoumici – samom proizvođaču.
- Upotrebljavajte samo originalne rezervne dijelove i pribor za uređaj.
- Nikada ne obavljajte tehničke izmjene na uređaju.
- Priključne cijevi se ne mogu zamijeniti. Pri oštećenju voda uređaj ili njegove komponente moraju se ukloniti.
- Uređaj se smije koristiti samo ako se nitko ne nalazi u vodi!
- Držite utičnicu i mrežni utikač na suhom.

Postavljanje

Uređaj se smije koristiti samo u vodoravnom položaju i smije ga se postaviti samo na čvrstu podlogu i to tako da stabilno stoji. Uređaj se mora nalaziti ispod razine vode. Postaviti ga možete u vodu (uronjen) ili izvan vode (na suhom). Uređaj postavite tako da nije izložen izravnom djelovanju sunčevih zraka (max. 40 °C). Obratite pažnju na primjere za montažu (A i B). Nikada ne nosite i ne vucite uređaj držeći ga za priključni kabel! Obavezno se uvjerite u to da uređaj radi s protokom vode!

Za montažu usisnog voda izvan vode (na suhom) otpuštanjem vijaka demontirajte filtarska krilca te odstranite prednji lim filtra. Nakon priključivanja usisnog voda ponovo vijcima pričvrstite filtarska krilca.

U svrhu zamjene nogar uređaja (C) se može skinuti prema natrag otpuštanjem blokirne poluge (D) na donjoj strani nogara na donjoj strani nogara. Kako biste ga montirali kućište uređaja nagurajte na nogar da dosjedne (E).

Puštanje u rad



Pozor! Crpka ne smije raditi na suho.

Moguće posljedice: Crpka se uništava.

Mjere zaštite: Redovito kontrolirajte razinu vode. Uređaj se u načelu mora pozicionirati ispod razine vode.



Pozor! Uređaj je težak.

Moguće posljedice: Pri podizanju i nošenju jako opterećenje srčanog sustava, krvotoka, mišića i kostura.

Mjere zaštite: Uređaj dižite i nosite samo uz pomoć druge osobe.

Uređaj postavite tako da nije izložen izravnom djelovanju sunčevih zraka (max. 40 °C).

Ovako uspostavljate napajanje strujom:

Uključivanje: Utikač utaknuti u utičnicu. Uređaj se nakon uspostavljanja napajanja strujom automatski uključuje.

Isključivanje: Izvucite električni utikač.



Prije prvog uključivanja uređaj uronite u protočni medij u trajanju od oko 1 sat. Nakon toga uređaj treba raditi 10 minuta s čvrsto zatvorenim tlačnim nastavkom na kraju. Uređaj dobivate s unaprijed montiranim redukcijskim nastavkom/čepom. Potom na tlačni nastavak montirajte crijevo za napajanje filtra.

Snaga uređaja može se regulirati samo preko OASE uređaja za upravljanje strujom.

Čišćenje i održavanje



Pozor! Opasan električni napon.

Moguće posljedice: smrt ili teške ozljede.

Mjere zaštite:

- Prije nego što zahvatite u vodu, uvijek izvucite strujne utikače svih uređaja koji se nalaze u vodi!
- Prije radova na uređaju izvuci utikač uređaja.

Uređaj očistiti

Uređaj po potrebi čistite čistom vodom i mekanom četkom.

- Kod tvrdokornih naslaga vapnenca za čišćenje crpke može se koristiti i uobičajeno sredstvo za čišćenje bez octa i klor. Crpku zatim temeljito očistite čistom vodom.
- Ni u kojem slučaju ne upotrebljavajte agresivna sredstva za čišćenje ili kemijske otopine jer se time može oštetiti kućište ili utjecati na funkcioniranje samog uređaja.

Smetnja

| Smetnja | Uzrok | Rješenje |
|---|--|---|
| Uređaj ne radi | - nema dovoda struje - osigurač je u kvaru - aktivirao se FI-rastavljač - rotor crpke blokira | - provjerite dovod struje - provjerite, po potrebi zamijenite osigurač - provjerite učinsku sklopku i priključni kabel - strano tijelo možda blokira rotor crpke u kućištu, provjerite filter - čišćenje crpke (od kamenca) |
| Protok vode kroz uređaj je jako mali ili ga nema | - filter nije prekriven vodom - zasun je zatvoren - mjehur zraka u sustavu - filterska krilca su začepljena | - provjerite vodostaj i položaj crpke - provjerite vodove - provjerite vodove - provjerite i očistite |
| Uređaj se isključuje i nakon izvjesnog vremena ponovo uključuje | Uređaj je pregrijan. - temperatura protočnog medija je iznad 35°C - unutarnji rashladni kanali su začepljeni | - uređaj treba raditi s hladnijim protočnim medijem - uređaj dajte stručnoj osobi da ga očisti iznutra |

Zbrinjavanje



Ovaj uređaj ne smije se bacati u kućni otpad! Koristite za to, molimo Vas, za to predviđene sisteme preuzimanja. Prije toga onesposobite uređaj odrezivanjem kabela.

Skladištenje / Prezimljavanje

Uređaj je zaštićen od smrzavanja do -20°C. Ako uređaj skladištite izvan jezera, temeljito ga očistite, provjerite nije li oštećen te ga pohranite uronjenog ili napunjenog vodom. Strujni utikač ne uranjajte u vodu!

Popravak

Oštećeno se kućište ne može popraviti te se stoga više ne smije koristiti. Propisno zbrinite uređaj.

Potrošni dijelovi

Radna jedinica je potrošni dio te ne podliježe pod jamstvo.

Traducerea instrucțiunilor de utilizare originale

Indicații privind aceste instrucțiuni de utilizare

Bine ați venit la OASE Living Water. Prin achiziționarea produsului **AquaMax Expert 20000, 30000, 40000** ați făcut o alegere bună.

Înainte de folosirea aparatului vă rugăm să citiți cu atenție instrucțiunile de utilizare și să vă familiarizați cu aparatul.

Toate lucrările la nivelul și cu acest echipament pot fi efectuate numai conform prezentelor instrucțiuni.

Respectarea indicațiilor privind securitatea este obligatorie, în scopul unei utilizări corecte și sigure.

Vă rugăm să păstrați aceste instrucțiuni la loc sigur. În cazul schimbării proprietarului, înmânați-le acestuia.

Simbolurile din prezentele instrucțiuni

Simbolurile utilizate în aceste instrucțiuni de funcționare au următoarea semnificație:



Pericolul de accidentare a persoanelor datorită tensiunii electrice

Acest simbol indică un pericol iminent, care se poate solda cu moartea sau accidentarea gravă, dacă nu se iau măsurile corespunzătoare.



Pericolul de accidentare a persoanelor datorită unei surse generale de pericol

Acest simbol indică un pericol iminent, care se poate solda cu moartea sau accidentarea gravă, dacă nu se iau măsurile corespunzătoare.



Indicație importantă pentru funcționarea fără perturbații.

Utilizarea în conformitate cu destinația

AquaMax Expert 20000, 30000, 40000, numit în cele ce urmează "aparatul", și toate celelalte componente cuprinse în volumul de livrare trebuie utilizate exclusiv după cum urmează:

- Pentru pomparea apei obișnuite din iazuri pentru filtrare, cascade și instalații cu pârâu.
- Operarea cu respectarea datelor tehnice.

Pentru aparat sunt valabile următoarele restricții:

- A nu se utiliza în iazuri tip piscină!
- Nu pompați niciodată alte lichide în afară de apă.
- Nu se va utiliza niciodată fără debit de apă.
- NU utilizați în combinație cu substanțe chimice, alimente, substanțe ușor inflamabile sau explozive
- A nu se racorda la sursa casnică de alimentare cu apă.

Indicații privind securitatea muncii

Firma **OASE** a construit acest aparat în conformitate cu stadiul actual al tehnicii și prevederilor existente privind siguranța. Cu toate acestea, acest aparat poate reprezenta un pericol pentru persoane și bunuri, dacă este incorect utilizat, respectiv dacă nu este utilizat în scopul pentru care a fost realizat sau dacă nu se respectă instrucțiunile privind siguranța.

Din motive de siguranță nu este permisă utilizarea aparatului de către copiii și tinerii sub 16 ani, precum și de către persoanele care nu pot recunoaște potențialele pericole sau care nu sunt familiarizate cu aceste instrucțiuni de utilizare. Este necesară supravegherea copiilor pentru a garanta că aceștia nu se joacă cu echipamentul.

Pericole care apar prin combinația dintre apă și electricitate

- Combinația dintre apă și electricitate poate conduce, în cazul racordării necorespunzătoare sau a manipulării incorecte, la deces sau vătămări corporale grave prin electrocutare.
- Înainte de a băga mâna în apă, scoateți de sub tensiune toate echipamentele aflate în apă.

Instalație electrică conform normelor

- Instalațiile electrice trebuie să respecte normele firmelor naționale de montaj, lucrările fiind efectuate numai de către un electrician specializat.
- O persoană este considerată electrician specializat în cazul în care, ca urmare a instruirii de specialitate, a cunoștințelor și a experiențelor are capacitatea și dreptul să aprecieze și să efectueze lucrările care îi sunt încredințate. Lucrările efectuate în calitate de specialist includ și identificarea pericolelor posibile și respectarea normelor, prevederilor și dispozițiilor regionale și naționale.
- Pentru întrebări și probleme, vă rugăm să vă adresați unui electrician specializat.
- Conectarea aparatului este permisă numai dacă datele electrice ale aparatului coincid cu cele ale instalației de alimentare cu energie electrică. Datele aparatului sunt menționate pe plăcuța de fabricație de pe aparat, de pe ambalaj sau din prezentele instrucțiuni.
- Aparatul trebuie să dispună de un sistem de protecție împotriva curentilor vagabonzi cu o eroare de calcul a curentului de maxim 30 mA.
- Cablurile prelungitoare și distribuitorii de energie electrică (de exemplu reglete de prize) trebuie să fie compatibile pentru utilizarea în aer liber (cu protecție împotriva stropilor de apă).
- Cablurile de conectare la rețea nu trebuie să aibă o secțiune mai mică decât conexiunile cu furtun din cauciuc cu simbolul H05RN-F. Cablurile de prelungire trebuie să îndeplinească normele DIN VDE 0620.
- Protejați de umiditate îmbinările cu ștecăr.
- Conectați aparatul numai la o priză instalată corect.

Funcționare sigură

- În cazul cablurilor electrice defecte sau a unei carcase defecte, aparatul nu mai poate fi utilizat.
- Nu transportați și nu trageți aparatul de cablul de alimentare.
- Montați pe traseu conductele protejate contra deteriorărilor și aveți în vedere ca nicio persoană să nu poată cădea peste ele.
- Deschideți carcasa aparatului sau a componentelor aferente numai în cazul în care nu vi se solicită expres acest lucru în instrucțiuni.
- Executați la aparat numai lucrările care sunt descrise în aceste instrucțiuni. Adresați-vă unei stații de service autorizate sau, în caz de incertitudine, producătorului, dacă nu puteți remedia problemele.
- Utilizați numai piese de schimb și accesorii originale pentru aparat.
- Nu efectuați niciodată modificări tehnice ale aparatului.
- Cablurile de alimentare nu pot fi înlocuite. În cazul deteriorării cablului este necesară eliminarea echipamentului, respectiv a componentei.
- Utilizați acest aparat numai atunci când nu se află persoane în apă!
- Mențineți uscate priza și ștecherul de alimentare.

Montare

Aparatul poate fi utilizat numai în poziție orizontală și stabilă, amplasat pe o suprafață de sprijin fixă. Poziția aparatului trebuie să fie sub nivelul suprafeței apei. Aparatul poate fi amplasat în iaz (în submersie) sau în afara iazului (uscat). Instalați aparatul astfel încât să fie ferit de razele directe ale soarelui (max. 40 °C). Luați în considerare exemplele de montaj (A și B). Nu purtați și nu trageți aparatul de cablul de alimentare. Asigurați-vă că aparatul nu este exploatat niciodată fără circulație de apă !

Pentru montarea conductei de aspirație la amplasarea în afara iazului (uscat) demontați prin deșurubarea șuruburilor cele două capace ale filtrului și îndepărtați placa frontală a acestuia. După conectarea conductei de aspirație montați la loc prin înșurubare cele două capace ale filtrului.

Pentru înlocuire piciorul aparatului (C) poate fi îndepărtat prin deblocarea pârghiei de fixare (D) din partea inferioară a piciorului înspre înapoi. Pentru montarea corpului aparatului pe picior împingeți-l până când se blochează (E).

Punerea în funcțiune



Atenție! Funcționarea uscată a pompei este interzisă!

Posibile urmări: distrugerea pompei.

Măsură de protecție: Verificați la intervale regulate nivelul apei. În general, aparatul trebuie poziționat sub nivelul apei.



Atenție! Aparatul este greu.

Posibile urmări: Ridicarea și transportarea aparatului solicită puternic inima, circulația, musculara și scheletul.

Măsură de protecție: Ridicați și transportați aparatul numai cu ajutorul unei alte persoane.

Instalați aparatul astfel încât să fie ferit de razele directe ale soarelui (max. 40 °C).

lață cum conectați alimentarea cu energie electrică:

Conectarea: Conectați ștecărul la priză. Aparatul pornește în mod automat după ce a fost realizată conectarea electrică.

Deconectarea: Scoateți ștecărul din priză.



Înainte de prima cuplare scufundați aparatul pentru cca. 1 oră în mediul de pompare. În continuare aparatul trebuie lăsat să funcționeze pentru 10 minute împotriva unui ștuț de presiune aproape închis. Clapeta reductoare/dopul sunt montate deja în starea de livrare. După aceea montați furtunul la alimentarea filtrului la ștuțul de presiune.

Puterea aparatului poate fi reglată numai prin intermediul unui aparat de management al curentului OASE.

Curățarea și întreținerea



Atenție! Tensiune electrică periculoasă.

Posibile urmări: moarte sau accidente grave.

Măsurile de protecție:

- Înainte de a atinge apa, scoateți întotdeauna din priză ștecărele tuturor aparatelor care se află în apă.
- Înainte de efectuarea de lucrări la nivelul aparatului, scoateți ștecărul aparatului din priză.

Curățați aparatul

La nevoie, curățați aparatul cu apă limpede și o perie moale.

- În cazul unor depuneri de calcar persistente, pentru curățarea pompei poate fi utilizat și un detergent obișnuit pentru gospodărie, fără oțet și fără clor. Clătiți apoi bine pompa cu apă curată.
- Nu utilizați în niciun caz soluții agresive de curățare sau soluții chimice, deoarece acestea pot ataca carcasa sau pot afecta funcționarea.

Defecțiuni

| Defecțiune | Cauză | Măsurile de remediere |
|---|---|---|
| Aparatul nu funcționează | - Nu există alimentare electrică - Siguranță defectă - Comutatorul FI declanșat - Rotorul pompei blocat | - Verificați alimentarea cu energie electrică - Verificați siguranța, dacă este cazul înlocuiți-o - Verificați instalația de comutare și cablul de conectare - Un posibil corp străin blochează rotorul pompei în carcasă, - Verificați filtrul - Curățarea (îndepărtarea pietrei) la pompă |
| Aparatul nu pompează sau pompează foarte puțin | - Filtrul nu este acoperit cu apă - Zăvorul închis - Pernă de aer în sistem - Capacele filtrului înfundate | - Verificați nivelul apei și poziția pompei - Verificați sistemul de conducte - Verificați sistemul de conducte - Verificați și curățați |
| Aparatul de decuplează și se recuperează după un timp | Aparatul este supraîncălzit. - Mediu peste 35°C - Canalele interne de răcire înfundate | - Utilizați aparatul într-un mediu mai rece - Aparatul trebuie curățat în interior de un specialist |

Îndepărtarea deșeurilor



Nu este admisă eliminarea acestui echipament împreună cu deșeurile menajere! Vă rugăm să utilizați sistemul de recuperare a deșeurilor prevăzut în acest scop. În prealabil, scoateți din uz echipamentul prin secționarea cablului.

Depozitarea / depozitarea pe timp de iarnă

Aparatul este rezistent la îngheț până la minus 20 °C. Dacă depozitați aparatul în afara iazului, efectuați o curățare amănunțită cu o perie moale și apă, verificați să nu existe deteriorări și depozitați-l imersat sau plin cu apă. Nu introduceți în apă fișa de alimentare !

Repararea

O carcasă deteriorată nu poate fi reparată și nu mai este permis să fie utilizată. Eliminați aparatul conform prescripțiilor.

Consumabile

Rotorul este o piesă de uzură și din acest motiv nu este supusă garanției.

Превод на оригиналното упътване за употреба

Инструкции към настоящото упътване за употреба

Добре дошли в OASE Living Water. С покупката на продукта **AquaMax Expert 20000, 30000, 40000** Вие направихте добър избор.

Преди първото използване на уреда внимателно прочетете Ръководството и се запознайте с уреда. Всички работи по и с този уред трябва да се изпълняват в съответствие с настоящето ръководство.

Непременно спазвайте инструкциите за безопасност за правилното и безопасно ползване.

Грижливо съхранете това ръководство. При смяна на собственика, моля, предайте и ръководството.

Символите в това упътване

Символите, използвани в упътването за употреба, имат следното значение:



Опасност от нараняване с опасно електрическо напрежение

Символът указва пряка опасност, последиците от която могат да бъдат смърт или тежки наранявания, ако не бъдат взети съответните мерки.



Опасност от нараняване чрез общ източник на опасност

Символът указва пряка опасност, последиците от която могат да бъдат смърт или тежки наранявания, ако не бъдат взети съответните мерки.



Важно указание за безпроблемно експлоатиране.

Употреба по предназначение

AquaMax Expert 20000, 30000, 40000, по-нататък наречен "Уред", а всички останали части от доставката следва да се използват по следния начин:

- За изпомпване на обикновена езерна вода за филтри, водопади и водни каскади.
- Експлоатация при спазване на техническите данни.

За уреда са валидни следните ограничения:

- Не използвайте уреда в плувни басейни.
- Никога не използвайте други течности освен вода.
- Никога не използвайте уреда без вода.
- Не използвайте уреда заедно с химикали, хранителни продукти, лесно запалими или взривоопасни вещества.
- Не свързвайте към водоснабдяването на къщата.

Указания за безопасност

Фирмата **OASE** е конструирала този уред според актуалното ниво на техническо развитие и съществуващите предписания за безопасност. Въпреки това от този уред може да възникне риск за хората и материалните ценности, ако се използва не по предназначение или неправилно или ако не се съблюдават инструкциите за безопасност.

От съображения за сигурност този уред не може да се използва от деца и младежи под 16 години, както и от лица, които не могат да разпознаят евентуални рискове или които не са запознати с настоящото упътване за употреба. Децата да бъдат под контрол, за да се убедите, че не играят с уреда.

Рискове, породени от комбинацията между вода и електричество

- Комбинацията от вода и електричество може да доведе при неправилно свързване към захранването или при неправилна работа с уреда до сериозни наранявания от токов удар.
- Преди да бъркате във водата винаги изключвайте от напрежение всички намиращи се във водата уреди.

Електрическо инсталиране съгласно предписанията

- Електрическите инсталации трябва да отговарят на националните разпоредби за изграждане и могат да се правят само от специализиран електро персонал.
- Дадено лице се счита за специалист по електро, ако е квалифицирано и упълномощено въз основа на своето професионално образование, познания и опит да оценява и извършва възложената му работа. Работата като специалист обхваща също разпознаването на възможни опасности и спазването на действащите регионални и национални стандарти, предписания и разпоредби.
- При въпроси и проблеми се обръщайте към електроспециалист.
- Свързването на уреда е разрешен само тогава, когато електрическите данни на уреда и токовото захранване съвпадат. Данните за уреда се намират върху заводската табела на уреда, върху опаковката или в настоящето ръководство.
- Уредът трябва да е обезопасен със защитно съоръжение за ток на утечка с номинален ток на утечка от максимум 30 mA.
- Удължаващи кабели и токови разпределители (напр. многогнеzdови контакти) трябва да са подходящи за използване на открито (защитени от пръски вода).
- Захранващите проводници за връзка с електрическата мрежа не трябва да са с по-малко сечение от гумените маркучи с кратко обозначение H05RN-F. Удължителите трябва да съответстват на DIN VDE 0620.
- Защитете от влагата контактните съединения.
- Свържете уреда само към инсталиран според предписанията контакт.

Безопасна работа

- При дефектни електрически проводници или дефектен корпус уредът не бива да се използва.
- Не носете, съответно не теглете уреда за захранващия кабел.
- Полагайте проводниците така, че да са предпазени от повреди и обърнете внимание на това, никой да не може да се спъне в тях.
- Отваряйте корпуса на уреда или на принадлежащите му части, само ако това се изисква изрично в ръководството.
- Извършвайте само работи по уреда, които са описани в това ръководство. Ако проблемите не могат да се отстранят, обърнете се към упълномощен филиал на клиентската служба или при съмнения към производителя.
- Използвайте само оригинални резервни части и оригинални аксесоари за уреда.
- Никога не извършвайте технически промени по уреда.
- Свързващите проводници не могат да се сменят. При повреден проводник уредът респ. компонентата трябва да се отстранят като отпадък.
- Експлоатирайте уреда само, ако във водата няма хора!
- Поддържайте контакта и мрежовия щепсел сухи.

Поставяне и монтаж

Уредът се експлоатира само във водоравно и стабилно положение върху твърда основа. Позицията на апарата трябва да е под повърхността на водата. Уредът може да се инсталира под (потопен) или над водния басейн (на сухо) да се постави. Разположете уреда така, че да не е изложен на пряко въздействие на слънчеви лъчи. (max. 40 °C). Имайте предвид примерния монтаж (А и В). Не носете и не теглете уреда за захранващия кабел. Убедете се, че уредът никога няма да работи на сухо!

За монтаж на всмукателния тръбопровод при суха инсталация извън водния басейн демонтирайте като разхлабете болтовете двете филтърни челюсти и свалете фронталния ламаринен капак на филтъра. След свързване на всмукателния тръбопровод отново завийте филтърните челюсти.

Замяна крачето на уреда (С) може да се отстрани в посока назад чрез деблокиране на фиксиращия лост (D) на долната страна на крачето на уреда. да се отстрани назад. За монтирайте поставяте и притиснете корпуса на уреда към крачето на уреда, докато се фиксира в крайно положение (Е).

Пуск в експлоатация



Внимание! Помпата не трябва да работи без вода.

Възможни последствия: Помпата ще се повреди.

Предпазни мерки: Проверявайте редовно нивото на водата. Уредът по принцип трябва да е позициониран под водното равнище.



Внимание! Уредът е тежък.

Възможни последствия: Силно натоварване на сърдечно-съдовата, кръвоносната и мускулно-скелетната система при вдигане и носене на уреда.

Предпазни мерки: Вдигайте и носете уреда само с помощта на друго лице.

Разположете уреда така, че да не е изложен на пряко въздействие на слънчеви лъчи. (max. 40 °C).

Свържете електрозахранването по следния начин:

Включване: Поставете щепсела в контакта. Уредът се включва веднага, когато го свържете с електрозахранването.

Изключване: Изтеглете щепсела от контакта.



Преди първото включване на уреда го потопете за около 1 час в средата, в която ще работи. След това уредът трябва да се експлоатира 10 минути при почти затворен напорен щуцер. Редуцираща капачка/тапа е монтирана предварително при доставката. След това монтирайте маркуचा за захранването на филтъра към напорния щуцер.

Мощността на уреда може да се регулира само през OASE Мениджмънт на потока на уреда.

Почистване и поддръжка



Внимание! Опасно електрическо напрежение.

Възможни последствия: смърт или тежки наранявания.

Предпазни мерки:

- Преди да бъркате във водата, винаги изтегляйте от контакта щепселите на всички намиращи се във водата уреди.
- Преди работа по уреда изтегляйте мрежовия щепсел от уреда.

Почистете уреда

При нужда почиствайте уреда с чиста вода и с мека четка.

- При упорити варовикови отлагания можете да почистите помпата и с домакински почистващ препарат без съдържание на оцетна киселина и хлор. След това почистете основно помпата с чиста вода.
- В никакъв случай не използвайте агресивни почистващи препарати или химически разтвори, тъй като корпусът може да се повреди или да се наруши начинът на функциониране.

Неизправност

| Неизправност | Причина | Отстраняване |
|--|---|---|
| Уредът не работи | - няма електрическо захранване - дефектен предпазител - задействал се е прекъсвачът FI - блокирано е колелото на помпата | - проверете електрозахранването - проверете предпазителя, евентуално го сменете - проверете системата за включване и захранващия кабел - евентуално колелото на помпата е блокирано в корпуса от чуждо тяло, проверете филтъра - почистване (декалцификация) на помпата |
| Уредът не подава или подава много малко | - филтърът не е покрит с вода - шибърният кран е затворен - в системата има въздушен мехур - страните на филтъра са запушени | - проверете нивото на водата и положението на помпата - проверете тръбопроводната система - проверете тръбопроводната система - проверете и почистете |
| Уредът се изключва и след известно време се включва отново | Уредът е прегрял. - температурата на средата е над 35°C - вътрешните канали за охлаждане са запушени | - експлоатирайте уреда в по-хладна среда - уредът трябва да се почисти отвътре от специалист |

Изхвърляне



Този уред не бива да се изхвърля като битов отпадък! Моля, използвайте предвидената за целта система за обратно приемане. Преди това отрежете кабелите, за да не може уреда да се използва.

Съхранение/зазимяване

Уредът е защитен от замръзване при температура до минус 20°C. Ако го съхранявате извън езерото, трябва да го почистите основно с мека четка и вода, да го проверите за повреди и да го съхранявате потопен във вода или напълнен с вода. Не потапяйте щепсела във водата!

Ремонт

Повреден корпус не може да се поправи и не трябва да продължава да се използва. Изхвърляйте уреда в съответствие с разпоредбите.

Бързо износващи се части

Роторът е подлежаща на изхбяване част и не е включен в гаранцията.

Переклад оригінального посібника з експлуатації

Вказівки до цієї інструкції з експлуатації

Раді вітати вас у компанії «OASE Living Water». Придбавши дану продукцію **AquaMax Expert 20000, 30000, 40000**, Ви зробили гарний вибір.

Перед першим використанням пристрою ретельно прочитайте інструкцію з експлуатації і ознайомтеся з пристроєм. Всі роботи з даним приладом та на ньому дозволяється проводити тільки при дотриманні умов цієї інструкції по експлуатації.

Обов'язково дотримуйтеся правил техніки безпеки для правильного та безпечного використання пристрою. Ретельно зберігайте цю інструкцію з експлуатації. У випадку зміни власника передайте йому інструкцію з експлуатації.

Символи, що використані у цій інструкції з експлуатації

Умовні позначення, які використано в цьому посібнику, мають наступне значення:



Небезпека травмування небезпечним електричним струмом

Умовне позначення вказує на безпосередню небезпеку, яка може призвести до смерті або важких ушкоджень, якщо не вжити відповідних заходів.



Небезпека травмування людей від загальних джерел небезпеки

Умовне позначення вказує на загрожуючу безпосередню небезпеку, яка може призвести до смерті або важких ушкоджень, якщо не вжити відповідних заходів.



Важлива вказівка для безперебійної роботи.

Використання пристрою за призначенням

AquaMax Expert 20000, 30000, 40000, що надалі називається «приладом», та усі інші деталі з комплекту постачання дозволяється використовувати лише у наступний спосіб:

- Для перекачування звичайної води з водоймищ для фільтрів, водоспадів та струмків.
- Експлуатація з дотриманням технічних характеристик.

На прилад поширюються наступні обмеження:

- Не використовувати у ставку, призначеному для плавання.
- Забороняється перекачувати за допомогою пристрою інші рідини, крім води.
- Ніколи не експлуатувати без подачі води.
- Не допускати контакту з хімікатами, харчовими продуктами, легкозаймистими та вибуховими матеріалами
- Не підключати до водопроводу в будинку.

Правила техніки безпеки

Фірма **OASE** виготовила цей пристрій за останнім словом техніки і згідно з діючими інструкціями з техніки безпеки. Незважаючи на це, пристрій може бути небезпечним для людей і матеріальних цінностей, якщо його використовувати неналежним чином або не за призначенням, а також у разі недотримання правил техніки безпеки.

З міркувань безпеки дітям та молоді до 16 років, а також особам, які не можуть усвідомити небезпеку або не ознайомлені з даною інструкцією з експлуатації, використовувати цей пристрій заборонено. Не залишайте дітей без нагляду для того, щоб вони не могли грати з приладом.

Небезпека через контакт води з електрикою

- При неправильному підключенні або неналежному поводженні контакт води і електрики може призвести до смерті або важких ушкоджень від удару струмом.
- Перш ніж занурити руки у воду, обов'язково відключіть всі прилади, які знаходяться у воді, від джерела напруги.

Електричний монтаж згідно з правилами

- Електромонтаж повинен відповідати національним будівельним інструкціям і повинен виконуватися тільки фахівцями - електриками.
- Особа вважається фахівцем – електриком, тільки якщо вона на підставі професійного навчання, знання й досвіду підходить для виконання й оцінки доручених робіт. Спеціаліст також повинен вміти визначати можливі небезпеки, дотримуватися діючих регіональних і національних норм, приписів і положень.
- У разі виникнення питань і проблем звертайтеся до фахівця-електрика.
- Приєднання приладу можна робити тільки в тому випадку, коли електричні характеристики приладу збігаються з даними джерела струму. Дані приладу містяться на заводській табличці, на пакування, або в даному посібнику.
- Прилад повинен бути захищений за допомогою захисного пристрою від струму uszkodження з максимальним розрахунковим струмом 30 мА.
- Подовжувачі й розподільники (наприклад, колодки) повинні бути призначені для використання на відкритому повітрі (захищені від водяних бризок).
- Мережеві проводи повинні мати не менший профіль, ніж у гумового шлангопровода з умовною позначкою H05 RN-F. Подовжувачі мають відповідати нормам німецьких промислових стандартів DIN VDE 0620.
- Захистіть розніміні з'єднання від потрапляння вологи.
- Підключайте прилад тільки до розетки, змонтованої згідно з інструкцією.

Найдіна експлуатація

- При пошкодженні електричних кабелів або корпусу експлуатувати пристрій заборонено.
- Переносити чи тягнути пристрій за електричний кабель заборонено.
- Кабелі слід прокладати так, щоб захистити їх від uszkodжень; стежити за тим, щоб не створювати небезпеку падіння для людей.
- Відкривайте корпус пристрою або його компонентів лише в тому разі, якщо в інструкції є чіткі вказівки щодо цього.
- Проводьте на пристрої тільки ті роботи, які описані в цій інструкції. Якщо не вдається усунути проблеми, зверніться до авторизованого сервісного центру або в разі сумнівів до виробника.
- Використовуйте лише оригінальні запасні частини і оригінальні комплектуючі до пристрою.
- Ніколи не здійснюйте технічних змін на пристрої.
- З'єднувальні проводи не підлягають заміні. У разі uszkodження шнура прилад або його компоненти мають бути утилізованими.
- Не застосовуйте пристрій, якщо у воді знаходяться люди!
- Розетку та мережевий штекер берегти від попадання вологи.

Установка

Пристрій можна використовувати лише у горизонтальному положенні, встановивши його на жорсткій, стабільній основі. Пристрій повинен знаходитись нижче рівня поверхні води. Встановити його можна як безпосередньо у ставку (занурити), так і за межами ставка (сухе встановлення). Установіть пристрій таким чином, щоб він був захищений від прямого сонячного випромінювання. (max. 40 °C). Див. приклади монтажу А і В. Забороняється носити чи тягнути пристрій за мережний дріт. Не можна використовувати пристрій, якщо немає протоку води! Щоб встановити всмоктувальну трубу у випадку розташування пристрою за межами ставка, зніміть дві фільтраційні стінки, викрутивши попередньо болти кріплення, а потім зніміть фронтальну фільтраційну пластину. Після підключення всмоктувальної труби знову пригвинтіть фільтраційні стінки. Щоб замінити стійку пристрою (С), розблокуйте фіксатор (D) на нижній частині стійки і зніміть її у напрямку назад. Пристрій необхідно насунути на стійку до повної фіксації (Е).

Введення в експлуатацію



Обережно! Не допускати роботу насоса в сухому стані.

Можливі наслідки: Насос може вийти з ладу

Застережні заходи: регулярно перевіряти рівень води. Пристрій повинен бути повністю занурений у воду.



Обережно! Пристрій важкий.

Можливі наслідки: при підніманні та перенесенні велике навантаження на серце систему кровообігу, м'язи та кістки.

Застережні заходи: піднімайте та переносьте пристрій лише з допомогою другої особи.

Установіть пристрій таким чином, щоб він був захищений від прямого сонячного випромінювання. (max. 40 °C).

Подайте електроживлення в такий спосіб:

Вмикання: Вставити мережний штекер у розетку. Пристрій вмикається автоматично після підключення до мережі.

Вимикання: Витягніть мережний штекер.



Приблизно за 1 годину до першого включення пристрій необхідно занурити у рідину для перекачування. Потім увімкніть пристрій на 10 хвилин, майже повністю закривши нагнітальний патрубок. Перехідна заслінка чи пробка вже встановлена у початковому стані. Після цього приєднайте до нагнітального патрубка шланг для подачі на фільтр.

Потужність пристрою регулюється лише за допомогою приладу керування струмом OASE.

Чистка і догляд



Обережно! Небезпечна електрична напруга.

Можливі наслідки: смерть або серйозні травми.

Профілактичні заходи:

- Перед тим, як занурити руки у воду, обов'язково витягніть мережні штекери всіх пристроїв, що знаходяться у воді.
- Перед проведенням робіт з пристроєм витягніть мережні штекери пристрою.

Пристрій очистити

За потреби почистіть пристрій чистою водою і м'якою щіткою.

- При стійких вапняних відкладеннях можна використовувати для чищення насоса також звичайні засоби для чищення, що не містять оцет та хлор. Потім ретельно промити насос чистою водою.
- В жодному разі не застосовуйте агресивні мийні засоби або хімічні розчини, тому що вони можуть зруйнувати корпус або негативно вплинути на функціонування приладу.

Несправність

| Несправність | Причина | Усунення |
|--|--|--|
| Пристрій не працює | - відсутня подача струму - пошкоджено запобіжник - спрацював автомат захисного вимкнення струму пошкодження - заблоковано крильчатку насоса | - перевірити подачу струму - перевірити запобіжник, у випадку необхідності — замінити - перевірити розподільник і мережні кабелі - можливо, сторонній предмет блокує крильчатку насоса у корпусі, перевірити фільтр - виконати очистку насоса (видалення вапна) |
| Пристрій перекачує надто мало води або не перекачує її взагалі | - фільтр не перекривається водою - закрито засувку - накопичення повітря в системі - засмітілись фільтраційні стінки | - перевірити рівень води і положення насосу - перевірити трубки і шланги - перевірити трубки і шланги - перевірити і прочистити |
| Пристрій вмикається, а через деякий час знову вмикається | Пристрій перегрівся - рідина має температуру понад 35°C - засмічено внутрішні канали охолодження | - пристрій призначений для перекачування води з більш низькою температурою - доручіть спеціалісту провести очищення пристрою зсередини |

Утилізація



Не можна утилізувати цей пристрій разом із домашнім сміттям! Використовуйте передбачену для цього систему. За допомогою обрізання кабелю пристрій стане непридатним для роботи.

Збереження пристрою, в т. ч. взимку

Пристрій здатен витримувати морози до -20°C. У випадку зберігання за межами ставка пристрій слід ретельно почистити водою та м'якою щіткою, перевірити на наявність пошкоджень і зберігати у зануреному або заповненому стані. Ніколи не занурюйте штекер для підключення до електромережі у воду!

Ремонт

Пошкоджений корпус не підлягає ремонту, забороняється використовувати пошкоджений кабель. Пристрій необхідно відповідним чином утилізувати.

Деталі, що швидко зношуються

Ротор належить до швидкозношуваних деталей; дія умов гарантії на нього не поширюється.

Перевод руководства по эксплуатации - оригинала

Указания к настоящему руководству по эксплуатации

Рады приветствовать вас в компании OASE Living Water. Приобретя данную продукцию **AquaMax Expert 20000, 30000, 40000**, Вы сделали хороший выбор.

Перед первым использованием прибора тщательно прочитайте инструкцию по эксплуатации и ознакомьтесь с прибором. Все работы с данным прибором и на нем разрешается проводить только при соблюдении условий данного руководства по эксплуатации.

Для обеспечения правильной и безопасной эксплуатации обязательно соблюдайте инструкции по технике безопасности.

Тщательно храните данную инструкцию по эксплуатации. В случае изменения владельца, передайте ему также и инструкцию по эксплуатации.

Символы, используемые в данном руководстве по эксплуатации

Используемые в данном руководстве по эксплуатации символы обозначают следующее:



Опасность получения телесных повреждений от опасного электрического напряжения.

Символ указывает на непосредственно угрожающую опасность, вследствие которой может наступить смерть или могут образоваться тяжелые травмы, если не будут приняты соответствующие меры.



Опасность получения телесных повреждений от общего источника опасностей

Символ указывает на непосредственно угрожающую опасность, вследствие которой может наступить смерть или могут образоваться тяжелые травмы, если не будут приняты соответствующие меры.



Важное указание для обеспечения безотказной функции.

Использование прибора по назначению

AquaMax Expert 20000, 30000, 40000, далее называемый "прибором", а также все остальные детали из объема поставки должны использоваться исключительно следующим образом:

- Для перекачивания обычной воды из водоемов для фильтров, водпада и ручьев.
- Эксплуатация при соблюдении технических данных.

На прибор распространяются следующие ограничения:

- Использовать в прудах для плавания не разрешается.
- Никогда на перекачивайте другие жидкости, кроме воды.
- Никогда не эксплуатируйте без протока воды.
- Не использовать в контакте с химикатами, пищевыми продуктами, легковоспламеняющимися или взрывчатыми материалами.
- Не подключайте к домашнему водоснабжению.

Указания по мерам предосторожности

Фирма **OASE** изготовила этот прибор по последнему слову техники и в соответствии с действующими предписаниями по безопасности. Несмотря на это, от данного прибора может исходить опасность для людей и материальных ценностей, если прибор будет использоваться ненадлежащим образом или не по назначению, или если не будут соблюдаться указания по технике безопасности.

Из соображений безопасности детям, молодежи до 16 лет, а также лицам, которые не в состоянии осознать опасность или не ознакомлены с данной инструкцией по эксплуатации, использовать данный прибор запрещается. Не оставляйте детей без присмотра для того, чтобы они не могли играть с прибором.

Опасность из-за контакта воды с электричеством

- При неправильном подключении или ненадлежащем обращении контакт воды с электричеством может привести к смерти или тяжёлым повреждениям от удара током.
- Прежде чем погрузить руки в воду, обязательно отключите все находящиеся в воде приборы от источника напряжения.

Электрический монтаж согласно предписанию

- Электромонтаж должен соответствовать национальным строительным инструкциям и должен производиться только специалистами - электриками.
- Лицо считается специалистом – электриком, только когда оно на основании профессионального обучения, знания и опыта подходит для выполнения и оценки порученных работ. Выполнение работы в качестве специалиста включает в себя знание возможных опасностей и соблюдение определенных региональных и национальных норм, директив и предписаний.
- При возникновении вопросов и проблем обращайтесь к специалисту-электрику.
- Подсоединение прибора можно производить только в том случае, когда электрические характеристики прибора совпадают с данными источника тока. Данные прибора находятся на заводской табличке, на упаковке или в данном руководстве.
- Прибор должен быть защищен посредством защитного устройства от тока повреждения с максимальным расчетным током 30 мА.
- Удлинитель и распределители (например, колодки) должны быть предназначены для использования на открытом воздухе (защищены от водяных брызг).
- Присоединительные шнуры не должны иметь меньшее поперечное сечение, чем резиновые шланги с кратким обозначением H05RN-F. Удлинительные кабели должны соответствовать стандарту DIN VDE 0620.
- Защитите разъемные соединения от попадания влаги.
- Подключайте прибор только к розетке, смонтированной по инструкции.

Надёжная эксплуатация

- Устройство нельзя использовать, если повреждена электрическая проводка или корпус.
- Не переносите и не тяните устройство, держа его за электрический кабель!
- Укладывайте кабель с защитой от повреждений и убедитесь в том, что через него нельзя сплотнуться.
- Открывайте корпус устройства или принадлежащие к нему части только тогда, если в руководстве по эксплуатации на это четко указано.
- В устройстве нужно выполнять только те работы, которые описаны в данном руководстве по эксплуатации. Если трудности в работе устройства не устраниются, тогда просим обратиться в авторизованную сервисную службу или в случае сомнения прямо к изготовителю.
- Используйте только оригинальные запасные части и оригинальные комплектующие к устройству.
- Запрещается вносить изменения в конструкцию устройства.
- Соединительные провода не подлежат замене. При повреждении шнура прибор или его компоненты должны быть утилизированы.
- Эксплуатируйте прибор только тогда, когда в воде никто не находится!
- Розетку и сетевой штекер беречь от попадания влаги.

Монтаж

Прибор разрешается эксплуатировать только в горизонтальном положении, с устойчивой установкой на твердом основании. Позиция прибора должна находиться ниже уровня воды. Прибор можно устанавливать внутри водоема (с погружением) или вне его (в сухом виде). Установите AquaMax так, чтобы он не подвергался прямому воздействию солнечных лучей (max. 40 °C). Соблюдать примеры монтажа (A) и (B). Не носите и не тяните прибор, взявшись за соединительный кабель. Обеспечьте, чтобы прибор никогда не эксплуатировался без протока воды!

Для монтажа всасывающей линии при установке прибора вне водоема (в сухом виде), ослабив винты, снять боковины фильтра и удалить передний лист фильтра. Соединив всасывающую линию, снова прикрутить боковины фильтра.

Для замены лапку (C) прибора можно снять в заднем направлении, деблокировав фиксаторный рычаг (D) на нижней стороне лапки прибора. Для монтажа корпус прибора надевать на лапку прибора, пока он не зафиксируется.

Пуск в эксплуатацию



Внимание! Насос не должен работать всухую.

Возможные последствия: Насос выйдет из строя.

Меры защиты: Регулярно контролировать уровень воды. Принципиально данное устройство должно размещаться под водой.



Внимание! Прибор тяжелый.

Возможные последствия: При поднятии и ношении прибора сильная нагрузка воздействует на сердечно-сосудистую, мышечную и скелетную системы.

Меры защиты: Прибор поднимать и носить только с привлечением дополнительного лица.

Установите AquaMax так, чтобы он не подвергался прямому воздействию солнечных лучей (max. 40 °C).

Подайте электропитание следующим образом:

Включение: Вставить сетевой штекер в розетку. Прибор включается автоматически при подключении к сети.

Выключение: Отсоедините сетевой штекер.



Перед первым включением устройство примерно на 1 час погрузите в перекачиваемую среду. Затем устройство должно поработать 10 минут с почти закрытым напорным патрубком. Редукционная крышка/пробка уже смонтирована в состоянии поставки. После этого смонтируйте шланг на входе фильтра на напорном патрубке.

Производительность устройства можно регулировать только при помощи прибора управления током OASE.

Очистка и уход



Внимание! Опасное электрическое напряжение.

Возможные последствия: смерть или серьезные травмы.

Профилактические мероприятия:

- Прежде чем погрузить руки в воду, обязательно вытяните сетевые штекеры всех находящихся в воде приборов.
- Перед проведением работ с прибором вытянуть сетевые штекеры прибора.

Почистить прибор

В случае необходимости выполняйте чистку прибора чистой водой и мягкой щеткой.

- При сильных отложениях извести для чистки насоса может также использоваться домашнее, общераспространенное моющее средство, свободное от уксуса и хлора. Насос затем основательно промыть чистой водой.
- Ни в коем случае не применяйте агрессивные моющие средства или химические растворы, так как они могут разрушить корпус или отрицательно воздействовать на функционирование прибора.

Неисправность

| Неисправность | Причина | Действия по устранению |
|--|--|--|
| Устройство не работает | - Нет электропитания - Предохранитель повреждён - Сработал переключатель FI - Заклинило колесо насоса | - Проверьте электропитание - Проверьте и по обстоятельствам замените предохранитель - Проверьте распределительный ящик и соединительный кабель - Возможно, посторонние предметы заклинили колесо насоса в корпусе, проверьте фильтр - Чистка насоса (удаление извести) |
| Устройство не подаёт или подаёт очень мало | - Нет покрытия водой в фильтре - Шибер закрыт - В системе воздушный мешок - Забиты боковины фильтра | - Проверьте уровень воды и позицию насоса - Проверьте систему водопровода - Проверьте систему водопровода - Проверьте и вычистите |
| Устройство отключается, а через некоторое время снова включается | Устройство перегрето. - Температура жидкости выше 35°C - Внутренние охлаждающие каналы забиты | - Используйте устройство с жидкостью, имеющей меньшую температуру - Поручите специалисту вычистить устройство внутри |

Утилизация



Не утилизировать данный прибор вместе с домашним мусором! Используйте предусмотренную для этого систему. Приведите устройство в состояние, непригодное для использования, путем отрезания кабеля.

Хранение прибора, в т.ч. зимой

Прибор морозоустойчив до минус 20 °С. Если Вы будете хранить прибор вне водоема, тщательно вычистите его мягкой щеткой и водой, проверьте, нет ли повреждений, и храните его в погруженном или заправленном водой состоянии. Штекер не должен находиться в воде!

Ремонт

Поврежденный корпус отремонтировать невозможно, его дальнейшая эксплуатация запрещается. Утилизируйте прибор надлежащим образом.

Изнашивающиеся детали

Рабочий узел является изнашивающейся частью, гарантийное обязательство на него не распространяется.

原版使用说明书的翻译

本使用说明书的注意事项

欢迎您购买欧亚瑟活水 (OASE Living Water) 公司产品。购买本产品，**AquaMax Expert 20000, 30000, 40000** 是您的正确选择。

首次使用本设备之前请仔细阅读本使用说明书并熟悉本设备。

所有在本设备上的工作以及用本设备从事的工作都必须按照本说明书进行。

请务必遵守安全注意事项，以便正确及安全地使用设备。

请妥善保管本使用说明书。转让设备时请连同本使用说明书一起转交。

本使用说明书中的图标

在本使用说明书中使用的图标具有以下含义：



由危险的电压造成人员受伤的危险

该图标表示，如果不采取相应措施，可能会有立即导致死亡或者重伤的危险发生。



一般危险源造成的人员伤害危险

该图标表示，如果不采取相应措施，可能会有立即导致死亡或者重伤的危险发生。



为了能无故障运行而作的重要提示。

按照规定的的使用

AquaMax Expert 20000, 30000, 40000，以下称为“设备”，和供货范围内的所有其它部件只可以按如下方式使用：

- 用于给过滤器、瀑布和小溪系统泵送普通的池塘水。
- 必须在遵守技术数据的前提下运行。

以下限制条件适用于本设备：

- 禁止在游泳池中使用。
- 严禁泵送非水液体。
- 严禁在无水流的情况下运行。
- 禁止与化学物质、食品、易燃或者易爆物质一起使用。
- 不得接在自来水管上。

安全说明

OASE 本公司已根据当前最新技术水平和现行安全规范制造这种设备。尽管如此，如果不正确使用或不按设备的设计用途使用设备，或不遵守安全注意事项，设备也会造成人员伤亡和财产损失。

为了安全起见，儿童和未满 16

岁的青少年以及不能识别可能的危险或者不熟悉本使用手册的人员，均不得使用本设备。必须看管好儿童，以确保其不会摆弄本设备。

水和电的组合会引发危险

- 如果连接不符合规定或者操作不当，则水和电的组合会因触电而导致死亡或者重伤。
- 在将手伸入水中之前，必须切断水中所有设备的电源。

按规定进行电气安装

- 电气安装必须符合国内的建造规定，并且只允许由电气专业人员进行安装。
- 若通过专业培训后具有专业知识和经验并且能对交给他的工作进行评判和执行，则他被看作电气专业人员。作为专业人员的工作还包括识别可能的危险和遵守当地和国家的相关标准、规范和规定。
- 若有疑问和问题请求助于电气专业人员。
- 只有当设备的电气参数和电源参数一致时，才允许连接设备。设备参数写在型号铭牌、包装上或本说明书中。
- 本设备必须通过一个具有最大 30 毫安额定故障电流的故障电流保护装置进行安全保护。
- 延长线和配电器 (比如插座板) 必须适合于野外使用 (防溅水)。
- 电源连接导线的截面不得小于标有缩写符号 H05RN-F 的橡胶电缆。延长导线则必须满足 DIN VDE 0620 标准。
- 防止连接插头受潮。
- 请务必将设备接到按规定安装的插座上。

安全运行

- 当电线损坏或外壳损坏时，不允许运行本设备。
- 不要拖拽设备的连接导线。
- 敷设导线时要采取保护措施以防止损坏，并保证不会使人跌倒。
- 只有在使用说明书中有明确要求时，才能打开设备的外壳或其配套零件。
- 只能按本使用说明书所述在设备上工作。如果无法自行排除问题，请向经授权的客户服务点或在有疑问时向制造厂请教。
- 请只使用设备的原装备件和配件。
- 决不要对设备进行技术改造。
- 不能更换连接导线。导线损坏时，必须清除设备或者部件。
- 当没有人员在水中时，才可以运行本设备！
- 请保持插座和电源插头干燥。

安放

设备只可以水平运行，并且要稳当地安放在坚固的地面上。设备的位置必须要低于水表面。设备可放在池塘的里面（浸在水中）或池塘的外面（干的）。请您不要将设备放置在阳光直射的地方(max. 40 °C)。注意遵守安装示例 (A 和 B)。不要在设备电源线连接线处抬或拉拽设备。请确保设备永远不要在无水流的情况下运行！

在把设备安放在池塘外面时（干的），如果要安装抽吸管，可松开螺栓，拆下两个过滤器侧壁，拿走过滤器前盖。在连接了抽吸管之后，要重新拧上过过滤器侧壁。

要更换时，可通过松开设备底座下面的固定杆 (D)，再把设备底座 (C) 往后面拿开。要安装时，将设备体往设备底座上推，直到其啮合 (E) 为止。

投入运行



注意！严禁干运行泵。

可能的后果：可能会损坏泵。

保护措施：定期检查水位。通常必须将本设备固定在水面以下。



注意！设备很重。

可能的后果：在提起和扛起设备时会使心脏、循环、肌肉以及骨骼系统承受巨大负担。

保护措施：仅在有人帮助的情况下提、扛设备。

请您不要将设备放置在阳光直射的地方(max. 40 °C)。

电源连接方法:

接通: 将电源插头插入插座中。如果已接通电源, 则设备立即自动接通。

断开: 拔出电源插头。



首次接通之前, 先让设备在输送介质中浸约 1 小时。接着, 必须让设备在几乎关闭水压接管的情况下运行 10 分钟。变径接头/塞子在供货状态下已安装好。然后把过滤器出水软管安装在水压接管上。

本设备的功率只能通过OASE电流管理仪表进行调节。

清洁和保养



注意! 小心触电。

可能的后果: 死亡或者重伤。

保护措施:

- 把手伸入水中之前, 请拔下水中所有设备的电源插头。
- 在该设备上作业前, 请拔下设备上的电源插头。

清洁设备

需要时用清水和软毛刷清洁设备。

- 出现厚硬的水垢时, 也可用不含醋和氯的家用洗涤剂清洗泵。然后用清水彻底清洗泵。
- 严禁使用腐蚀性的清洁剂或者化学溶液, 因为这样可能会腐蚀外壳或者影响功能。

故障

| 故障 | 原因 | 解决方法 |
|---------------------|---|---|
| 设备不运转 | - 没有供电 - 保险丝故障 - 触发了 FI 开关 - 泵轮卡住了 | - 检查供电 - 检查保险丝, 如果必要, 更换 - 检查开关设备和连接电缆 - 可能的异物卡住了机壳内的泵轮, 检查过滤器 - 清洁泵 (除垢) |
| 设备不输送或流量很小 | - 过滤器没有被水盖住 - 阀门上了 - 系统中有气室 - 过滤器侧壁堵住了 | - 检查泵的水位和位置 - 检查管道系统 - 检查管道系统 - 检查和清洁 |
| 设备自己关上, 在一段时间后又重新运行 | 设备温度过高。 - 介质超过 35 °C - 内部冷却管堵塞 | - 在介质冷下来的情况下运行设备 - 请专业人员从内部清洁设备 |

丢弃处理



本设备不允许当作生活垃圾丢弃处理! 请您使用为此准备的回收系统。事前通过剪断电缆将此设备报废。

存放 / 过冬

本设备的防冻极限温度可达零下 20 ° C。如要在池塘之外存放本设备, 则请用软毛刷彻底清洁一次, 检查设备是否有损坏并将其浸没在水中或注满水存放。禁止将电源插头浸没在水中!

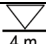



修理

损坏的机壳不能修理, 不可以继续使用。应按照专业标准销弃该仪器。

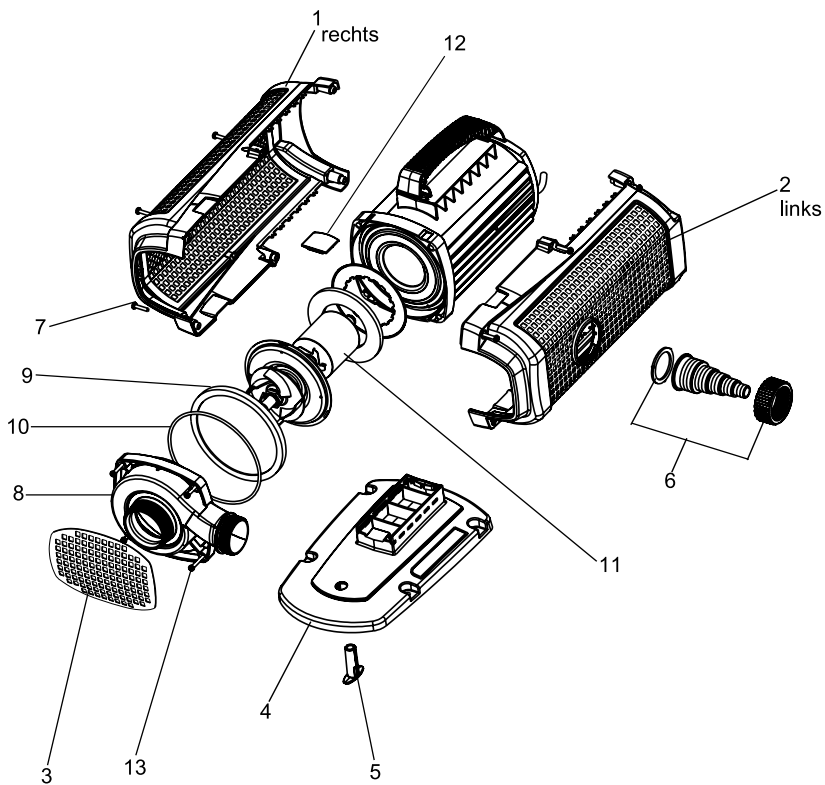
磨损件

运行单元属易损件, 不受保修。

| DE | Typ | Abmessungen | Gewicht | Bemessungsspannung | Leistungsaufnahme | Förderleistung | Wassersäule | Wassertemperatur | Anschlüsse |
|---------|--------|-------------|----------|-------------------------|---------------------------|-------------------------|------------------|-------------------------|----------------|
| GB | Type | Dimensions | Weight | Rated voltage | Power consumption | Max. flow rate | Max. head height | Water temperature | Connections |
| FR | Type | Dimensions | Poids | Tension de mesure | Puissance absorbée | Capacité de refoulement | Colonne d'eau | Température de l'eau | Raccordements |
| NL | Type | Afmetingen | Gewicht | Dimensioneringsspanning | Vermogensopname | Pomp capaciteit | Waterkolom | Wassertemperatuur | Aansluitingen |
| ES | Typo | Dimensiones | Peso | Tensión asignada | Consumo de potencia | Capacidad de elevación | Columna de agua | Temperatura del agua | Conexiones |
| PT | Tipo | Dimensões | Peso | Voltagem considerada | Potência absorvida | Débito | Coluna de água | Temperatura da água | Conexões |
| IT | Tipo | Dimensioni | Peso | Tensione di taratura | Potenza assorbita | Portata | Colonna d'acqua | Temperatura dell'acqua | Allacciamenti |
| DK | Type | Dimensioner | Vægt | Nominal spænding | Effektforbrug | Pumpekapaцит | Vandsøjle | Vandtemperaturen | Tilslutninger |
| NO | Type | Mål | Vekt | Mærkespenning | Effektforbruk | Kapasitet | Vannssøyle | Vanntemperatur | Tilkoblinger |
| SE | Typ | Mått | Vikt | övre märkspänning | Effekt | Mattingsprestanda | Vattenspelare | Vattentemperatur | Anslutningar |
| FI | Typppi | Mitat | Paino | mitoitujännite | Tehonotto | Pumpun teho | Vesipatsas | Veden lämpötila | Litännät |
| HU | Typus | Méreték | Súly | mért feszültség | Teljesítményfelvétel | Szállítási teljesítmény | Vízoszlop | Víz hőmérséklet | Csatlakozók |
| PL | Typ | Wymiary | Cieężar | napięcie znamionowe | Pobór mocy | Wydatność pompowania | Slup wody | Temperatura wody | Przyłącza |
| CZ | Typ | Rozměry | Hmotnost | domezovací napětí | Příkon | Dopravní výkon | Vodní sloupec | Teplota vody | Přípojky |
| SK | Typ | Rozměry | Hmotnosť | dimenzačné napätie | Příkon | Dopravný výkon | Vodný stĺpec | Teplota vody | Priključky |
| SI | Tip | Dimenzije | Težina | dimenzionirana napetost | Poraba moči | Črpalna zmogljivost | Vodni stebler | Temperatura vode | Priključki |
| HR | Tip | Dimenzije | Težina | gornji nazivni napon | Potrošnja energije | Protošnja kapacitet | Vodeni stup | Temperatura vode | Priključci |
| RO | Tip | Dimensiuni | Greutate | tensiunea măsurată | Putele consumată | Debit de pompare | Soborâă de apă | Temperatura apei | Conexiuni |
| BG | Тип | Размери | Тегло | номинално напрежение | Потребявана мощност | Дебит | Воден стълб | Температурата на водата | вързани/изходи |
| UA | Тип | Розміри | Вага | розрахункова напруга | Споживання електроенергії | Продуктивність | Водяний стовп | Температура води | Підключення |
| RU | Тип | Размеры | Вес | расчетное напряжение | Потребление мощности | Проеводительность | Водяной столб | Температура воды | Соединения |
| CN | 型号 | 尺寸 | 重量 | 设计电压 | 耗用功率 | 输送能力 | 水柱 | 水温 | 接头 |
| AquaMax | 20.000 | 420x240x266 | 15 kg | ~ 220-240 V, 50 Hz | 450 W | max. 20.000 l/h | max. 8 m | +4 ... +35 °C | 2 " |
| Expert | 30.000 | 460x260x287 | 17 kg | | 650 W | max. 30.000 l/h | max. 8,5 m | | |
| | 40.000 | 460x260x297 | | | 1100 W | max. 41.000 l/h | max. 10 m | | |

| | IP 68  4 m |  |  |  |
|-----------|---|--|--|---|
| DE | Staubdicht. Wasserdicht bis 4 m Tiefe | Vor direkter Sonneneinstrahlung schützen. | Nicht mit normalem Hausmüll entsorgen! | Achtung! Lesen Sie die Gebrauchsanleitung |
| GB | Dust tight. Submersible to 4 m depth. | Protect from direct sun radiation. | Do not dispose of together with household waste! | Attention! Read the operating instructions |
| FR | Imperméable aux poussières. Étanche à l'eau jusqu'à une profondeur de 4 m | Protéger contre les rayons directs du soleil. | Ne pas recycler dans les ordures ménagères ! | Attention ! Lire la notice d'emploi |
| NL | Stofdicht. Waterdicht tot een diepte van 4 m | Beschermen tegen direct zonlicht. | Niet bij het normale huisvuil doen! | Let op! Lees de gebruiksaanwijzing |
| ES | A prueba de polvo. Impermeable al agua hasta 4 m de profundidad | Protéjase contra la radiación directa del sol. | ¡No deseché el equipo en la basura doméstica! | ¡Atención! Lea las instrucciones de uso |
| PT | A prova de pó. À prova de água até 4 m de profundidade. | Proteger contra radiação solar directa. | Não deitar ao lixo doméstico! | Atenção! Leia as instruções de utilização |
| IT | A tenuta di polvere. Impermeabile all'acqua fino a 4 m di profondità. | Proteggere contro i raggi solari diretti. | Non smaltire con normali rifiuti domestici! | Attenzione! Leggete le istruzioni d'uso! |
| DK | Støvtæt. Vandtæt ned til 4 m dybde | Beskyt mod direkte sollys. | Må ikke bortskaffes med det almindelige husholdningsaffald | OBS! Læs brugsanvisningen |
| NO | Støvtett. Vanntett ned til 4 m dyp | Beskytt mot direkte sollys. | Ikke kast i alminnelig husholdningsavfall! | NB! Læs brugsanvisningen |
| SE | Damtät. Vattentät till 4 m djup | Skydda mot direkt solstrålning. | Får inte kastas i hushållssoptorna! | Varning! Läs igenom bruksanvisningen |
| FI | Pölytiivis. Vesitiivis 4 m syvytteen asti. | Suojattava suoralta auringonvalolta. | Älä hävätä laitetta tavallisen talousjätteen kanssa! | Huomio! Lue käyttöohje |
| HU | Portómítelt. Vízálló 4 m-es mélységig | Óvja közvetlen napsugárzástól. | A készüléket nem a normál háztartási szeméttel együtt kell megsemmisíteni! | Figyelem! Olvassa el a használati útmutatót |
| PL | Pyłoszczelny. Wodoszczelny do 4 m głębokości. | Chronić przed bezpośrednim nasłonecznieniem. | Nie wyrzucać wraz ze śmieciami domowymi! | Uwaga! Przeczytać instrukcję użytkowania! |
| CZ | Prachotěsný. Vodotěsný do hloubky 4 m | Chránit před přímým slunečním zářením. | Nelikvidovat v normálním komunálním odpadu! | Pozor! Přečtěte Návod k použití! |
| SK | Prachotesný. Vodotesný do hlčky 4 m | Chránit' pred priamym slnečným žiarením. | Nelikvidovať v normálnom komunálnom odpade! | Pozor! Prečítajte si Návod na použitie |
| SI | Ne prepušča prahu. Vodotesno do globine 4 m. | Zaščitite pred neposrednimi sončnimi žarki. | Ne zavrzajte skupaj z gospodinjскими odpadki! | Pozor! Preberite navodila za uporabo! |
| HR | Ne propušta prašinu. Ne propušta vodu do 4 m dubine. | Zaštitite od izravnog sunčevog zračenja. | Nemojte ga bacati u običan kućni otpad! | Pažnja! Pročitajte upute za upotrebu! |
| RO | Etanș la praf. Etanș la apă până la o adâncime de 4 m. | Protejați împotriva razelor directe ale soarelui. | Nu aruncați în gunoaiu menajer ! | Atenție ! Citiți instrucțiunile de utilizare ! |
| BG | Защитено от прах. Водоустойчив до дълбочина 4 м | Да се пази от слънчеви лъчи. | Не изхвърляйте заедно с обикновения домакински боклук! | Внимание! Прочетете упътването |
| UA | Пилонепроникний. Водонепроникний до 4 м | Пристрій повинен бути захищений від прямого сонячного випромінювання. | Не викидайте разом із побутовим сміттям! | Увага! Читайте інструкцію. |
| RU | Пыленепроницаемый, водонепроницаемый на глубине до 4 м | Защищать от прямого воздействия солнечных лучей. | Не утилизировать вместе с домашним мусором! | Внимание! Прочитайте инструкцию по использованию |
| CN | 防尘。防水水深至 4 米 | 防止阳光直射。 | 不要同普通的家庭垃圾一起丢弃! | 注意! 请阅读使用说明书。 |

| Pos | 20.000 | 30.000 | 40.000 |
|-----|--------|--------|--------|
| 1 | 26870 | 26870 | 26871 |
| 2 | 26698 | 26698 | 26701 |
| 3 | 26734 | 26734 | 26736 |
| 4 | 26703 | 26703 | 26703 |
| 5 | | | 27179 |
| 6 | 35359 | 35359 | 35359 |
| 7 | 6055 | 6055 | 6055 |
| 8 | 27477 | 27477 | 26689 |
| 9 | 26692 | 26692 | 26693 |
| 10 | 27289 | 27289 | 3616 |
| 11 | 35365 | 35366 | 35367 |
| 12 | 35361 | 35361 | 35361 |
| 13 | 6061 | 6061 | 6061 |





OASE GmbH · www.oase-livingwater.com

Tecklenburger Straße 161 · 48477 Hörstel · Postfach 20 69 · 48469 Hörstel · Germany



15309-03-13