

DGF-100



BETRIEBSANLEITUNG
OPERATING INSTRUCTIONS
MODE D'EMPLOI
GEBRUIKSAANWIJZING

VERSION 14-02-2011

Funk-Durchgangsmelder Modell DGF-100

Vielen Dank für den Kauf des m-e Funk-Durchgangsmelders DGF-100. Der Funk-Durchgangsmelder meldet Ihnen Personen, die in den Überwachungsbereich der Infrarot-Linse eintreten. Der Sender schickt dann ein Funksignal zum Empfänger, welcher daraufhin die eingestellte Melodie abspielt.

i Das Gerät (Sender und Empfänger) ist nur für trockene Innenräume geeignet.

Lieferumfang

- 1x Sender
- 1x Empfänger
- 1x Wandhalter
- 1x Montagematerial
- 1x Betriebsanleitung

Inbetriebnahme des Senders (1)

Öffnen Sie das Batteriefach auf der Rückseite des Senders und legen Sie zwei Batterien vom Typ AAA polrichtig in das Batteriefach ein. Schließen Sie das Batteriefach wieder, der Sender ist nach ca. 20 Sekunden betriebsbereit.

Batteriekontrolle

Der Sender verfügt über eine Batteriekontrolle. Wenn die LED (4) rot leuchtet, müssen die Batterien bald ersetzt werden.

Montage des Senders

Befestigen Sie den Sender mit dem Wandhalter an der Wand. Durch das Kugelgelenk ist eine optimale Ausrichtung auf den Überwachungsbereich möglich.

i **HINWEIS:** Der Sender muss erschütterungsfrei montiert sein. Jede Eigenbewegung des Senders wird als Bewegung registriert und löst einen Signalton aus.

Inbetriebnahme des Empfängers (2)

Stecken Sie den Empfänger in eine Steckdose Ihrer Wahl. Die Kontrollleuchte für die Betriebsbereitschaft (6) leuchtet "GRÜN". Der Empfänger ist einsatzbereit. An der Seite befindet sich der Funktionsschalter (3), mit dem Sie die Funktionen „Nur Signallicht (Light)“, „Nur Ton (Sound)“ oder „Signallicht und Ton (Sound + Light)“ auswählen können.

Wird der Sender aktiviert, ertönt gleichzeitig am Empfänger die eingestellte Melodie (sofern aktiviert). Die Signalleuchte (5) blinkt für ca. 10 Sekunden (wenn aktiviert).

Melodie auswählen

Um am Empfänger eine andere Melodie einzustellen, gehen Sie wie folgt vor:

1. Öffnen Sie das Batteriefach des Senders, um den Taster (5) freizulegen.
2. Nehmen Sie den Sender so in die Hand, dass Ihre Handfläche den Bewegungssensor komplett umschließt.
3. Bei jedem Druck auf den Taster (5) gibt der Empfänger die nächste Melodie wieder (nachdem die Melodie komplett wiedergegeben wurde).
4. Wenn die gewünschte Melodie abgespielt wurde, schließen Sie das Batteriefach wieder. Die Melodie wurde automatisch gespeichert.

Kanaleinstellung

In manchen Fällen kann es sein, dass der Empfänger ohne ersichtlichen Grund aktiviert wird, z.B. wenn sich ein ähnliches Gerät in der näheren Umgebung befindet. In diesem Fall stellen Sie das Gerät auf einen anderen Kanal ein. Gehen Sie dazu wie folgt vor:

1. Nehmen Sie den Empfänger aus der Steckdose.
2. Öffnen Sie das Batteriefach des Senders und entnehmen Sie die Batterien.
3. Stellen Sie die 4 kleinen DIP-Schalter in eine andere beliebige Position.
4. Setzen Sie die Batterien wieder ein - achten Sie dabei auf korrekte Polung - und schließen Sie das Batteriefach wieder.
5. Stecken Sie den Empfänger wieder in eine Steckdose und aktivieren Sie einmal den Sender. Der Empfänger stellt sich nun automatisch auf den Kanal des Senders ein.

! **HINWEIS:** Der Sender kann erst 20 Sekunden nach Einlegen der Batterien aktiviert werden.

Reichweite

Die Reichweite zwischen Sender und Empfänger beträgt ca. 50 Meter (Freifeldmessung). In Wohnungen und Gebäuden kann in Abhängigkeit des verwendeten Baumaterials die Reichweite auch geringer sein. Andere Geräte oder Funkanlagen können ebenfalls die Reichweite beeinträchtigen.

i **HINWEIS:** Es können auch mehrere Sets DGF-100 kombiniert werden. Des Weiteren ist der DGF 100 mit folgenden Geräten kompatibel:

- BELL-200-System
- Basic-System
- FR 90
- FG 1
- FG 5
- FG 6

Technische Daten

Sender	
Frequenz	434 MHz
Batterie	2x 1,5 Volt AAA Micro (Alkaline)
Stromverbrauch	Standby ca. 1 mA, Alarm ca. 20 mA
Batterie-Lebensdauer	ca. 6 Monate (ohne Signalauslösung)
Sensor-Reichweite	5m, Öffnungsbereich ca. 110°

Empfänger

Netzbetrieb	230 V / 50 Hz, ca. 1,5 W
Ton	8 Melodien, wählbar
Lautstärke	ca. 75 dBA/m maximal
Signallicht Dauer	ca. 10 Sek. rot blinkend

HINWEISE

i Hinweise zur CE-Konformität

Unter Einwirkung von starken statischen, elektrischen oder hochfrequenten Feldern (Entladungen, Mobiltelefonen, Funkanlagen, Handys, Mikrowellen) kann es zu Funktionsbeeinträchtigungen der Geräte (des Gerätes) kommen. Der Einsatz dieser Anlage kann die persönliche Aufsichtspflicht nicht ersetzen, sondern nur ergänzen. Wir machen darauf aufmerksam, dass sich unsere Gewährleistung nur nach den gesetzlichen Gewährleistungsvorschriften richtet. Eine weitergehende Haftung ist somit ausgeschlossen. Änderungen vorbehalten.

Reinigung und Pflege

Netzbetriebene Geräte vor dem Reinigen vom Netz trennen (Stecker ziehen). Die Oberfläche des Gehäuses kann mit einem mit Seifenlauge angefeuchtetem weichen Tuch gereinigt werden. Verwenden Sie keine Scheuermittel oder Chemikalien. Staubablagerungen an Lüftungsschlitzen nur mit einem Pinsel lösen und gegebenenfalls mit einem Staubsauger absaugen. Die Saugdüse nicht direkt an das Gerät halten.

i Sicherheitshinweise

Bei Beschädigung von Gehäusen, Steckern, Netzkabel oder Isolationsschäden, Geräte sofort außer Betrieb nehmen und Netzleitungen abziehen. **STROMSCHLAG - LEBENSGEFAHR.** (Netzstecker aus der Steckdose ziehen!) Schäden sofort durch Fachmann beheben lassen!

! Keine eigenen Reparaturversuche durchführen!

Verwenden Sie dieses Produkt nicht in Krankenhäusern oder sonstigen medizinischen Einrichtungen. Obwohl dieses System nur relativ schwache Funksignale aussendet, könnten diese dort zu Funktionsstörungen von lebenserhaltenden Systemen führen. Gleiches gilt möglicherweise in anderen Bereichen. Aus Sicherheits- und Zulassungsgründen (CE) ist das eigenmächtige Umbauen und/oder Verändern des Produkts nicht gestattet.

Der Aufbau des Empfängers entspricht der Schutzklasse 1. Als Spannungsquelle darf nur eine ordnungsgemäße Netzsteckdose (230V~/50Hz) des öffentlichen Versorgungsnetzes verwendet werden. Geräte, die an Netzspannung betrieben werden, gehören nicht in Kinderhände. Lassen Sie deshalb in Anwesenheit von Kindern besondere Vorsicht walten.

Diese Gerät ist nur für trockene Innenräume geeignet (keine Badezimmer o.ä. Feuchträume). Vermeiden Sie das Feucht- oder Nasswerden des Geräts. In gewerblichen Einrichtungen sind die Unfallverhütungsvorschriften des Verbandes der gewerblichen Berufsgenossenschaften für elektrische Anlagen und Betriebsmittel zu beachten. Wenden Sie sich an eine Fachkraft, wenn Sie Zweifel über die Arbeitsweise, die Sicherheit oder den Anschluss des Geräts haben. Gehen Sie vorsichtig mit dem Produkt um - durch Stöße, Schläge oder dem Fall aus bereits geringer Höhe wird es beschädigt.

2 JAHRE BESCHRÄNKTE GARANTIE

Es wird für die Dauer von 2 Jahren ab Kaufdatum gewährleistet, dass dieses Produkt frei von Defekten in den Materialien und in der Ausführung ist. Dies trifft nur zu, wenn das Gerät in üblicher Weise benutzt wird und regelmäßig instandgehalten wird. Die Verpflichtungen dieser Garantie werden auf die Reparatur oder den Wiedereinbau irgendeines Teils des Gerätes begrenzt und gelten nur unter der Bedingung, dass keine unbefugten Veränderungen oder versuchte Reparaturen vorgenommen wurden. Ihre gesetzlichen Rechte als Kunde werden in keiner Weise durch diese Garantie beeinträchtigt.

! Bitte beachten Sie!

- Es besteht kein Anspruch auf Garantie in u. a. folgenden Fällen:
- Bedienungsfehler
 - leere Batterien oder defekte Akkus
 - falsche Codierung/Kanalwahl
 - Störungen durch andere Funkanlagen (z.B. Handybetrieb)
 - Fremdeingriffe/-wirkungen
 - Mechanische Beschädigungen
 - Feuchtigkeitsschäden
 - Kein Garantie-Nachweis (Kaufbeleg)

Bei Schäden, die durch Nichtbeachten dieser Bedienungsanleitung verursacht werden, erlischt der Garantieanspruch. Für Folgeschäden übernehmen wir keine Haftung! Bei Sach- oder Personenschäden, die durch unsachgemäße Handhabung oder Nichtbeachten der Sicherheitshinweise verursacht werden, übernehmen wir keine Haftung. In solchen Fällen erlischt jeder Garantieanspruch!

Haftungsbeschränkung:

Der Hersteller ist nicht für den Verlust oder die Beschädigung irgendwelcher Art einschließlich der beiläufigen oder Folgeschäden haftbar, die direkt oder indirekt aus der Störung dieses Produktes resultieren.

Änderungen ohne Ankündigung vorbehalten. Im Rahmen unserer Produktpflege und Geräteoptimierung, kann der Inhalt von den Verpackungangaben abweichen.

DE
Diese Bedienungsanleitung ist eine Publikation der me GmbH modern-electronics, An den Kolonnen 37, 26160 Bad Zwischenahn

Diese Bedienungsanleitung entspricht dem technischen Stand bei Drucklegung. Änderung in Technik und Ausstattung vorbehalten.

Radio motion detector model DGF-100

Many thanks for purchasing the m-e radio motion detector DGF-100. The radio motion detector notifies you of people entering the surveillance area with the infrared lens. The transmitter then issues a radio signal to the receiver, which subsequently plays the tone set.

i The device (transmitter and receiver) is suitable for dry indoor rooms.

Scope of delivery

- 1x transmitter
- 1x receiver
- 1x wall holder
- 1x installation materials
- 1x operating instructions

Commissioning the transmitter (1)

Open the battery compartment on the reverse of the transmitter and place two batteries of the AAA type in the battery compartment with the correct polarity. Close the battery compartment again; the transmitter is operational after about 20 seconds.

Battery monitor

The transmitter has a battery monitor. When the LED (4) is red, the batteries must be replaced soon.

Installation of the transmitter

Fit the transmitter with the wall holder to the wall. The ball joint allows an optimum alignment towards the surveillance area.

i **NOTE:** The transmitter must be installed in a vibration-free manner. Every own movement of the transmitter is registered as motion and triggers a signal tone.

Commissioning the receiver (2)

Insert the receiver in a mains socket of your choice. The control light for operational availability (6) is GREEN. The receiver is ready for operation. The function switch (3) can be found on the side, with which you can select the Light only, Sound only or Sound + Light.

If the transmitter is activated, the set tone sounds simultaneously on the receiver (if activated). The signal light (5) flashes for approx. 10 seconds (if activated).

Select tone

To set another tone on the receiver, proceed as follows:

1. Open the battery compartment to uncover the key (5).
2. Hold the transmitter such that your palm clasps around the motion sensor entirely.
3. Every time the key (5) is pressed, the receiver plays back the next tone (after the tone was played back in full).
4. When the desired melody has been played back, close the battery compartment again. The melody was saved automatically.

Channel settings

In some cases it occurs that the receiver is activated without a clear reason, e.g. if a similar device can be found in the immediate environment. In this case set the device to a different channel. Proceed as follows:

1. Disconnect the receiver from the mains
2. Open the battery compartment of the transmitter and remove the batteries.
3. Set the 4 small DIP switches in another position of your choosing.
4. Put the batteries back inside - ensure the correct polarity - and close the battery compartment.
5. Reconnect the receiver to the mains and activate the transmitter once. The receiver now automatically sets to the transmitter's channel.

! NOTE: The transmitter can only be activated 20 seconds after inserting the batteries.

Range

The range between transmitter and receiver is about 50 metres (free-field measurement). In flats and buildings the range may also be smaller depending on the construction materials used. Other devices or radio systems may also affect the range.

i **NOTE:** Several DGF-100 sets can also be combined. Furthermore, the DGF-100 is compatible with the following devices:

- BELL-200 system
- Basic-System
- FR 90
- FG 1
- FG 5
- FG 6

Technical data

Transmitter	
Frequency	434 MHz
Battery	2 x 1.5 volts AAA micro (alkaline)
Power consumption	stand-by approx. 1 mA, alarm approx. 20 mA
Battery lifecycle	approx. 6 months (without triggering a signal)
Sensor range	5 m, opening range approx. 110°
Receiver	
Mains operation	230 V / 50 Hz, approx. 1.5 W
Sound	selection of 8 tones
Volume	approx. 75 dBA/m maximal
Signal light duration	approx. 10 secs flashing red

i INFORMATION

Notes on CE compliance

Under the effect of strong static, electric or high-frequency fields (discharges, mobile telephones, radio systems, microwaves), the device's (devices') function may be adversely affected. Using this system cannot replace the personal duty of supervision, but only supplement it. We hereby point out that our warranty is guided by the legal warranty provisions only. Any further liability is ruled out. Subject to change.

Cleaning and maintenance

Always disconnect mains powered units from the mains supply before cleaning (disconnect the plug). The unit housing can be cleaned using a soapy soft cloth. Do not use any abrasive materials or chemicals. Remove dust built-up from ventilation slits using a brush and clean up using a vacuum cleaner. Do not hold the vacuum cleaner nozzle directly against the unit.

i Safety instructions

In the event of damage to the housing, connectors, power cables or isolation shielding, switch off the device immediately and disconnect from the mains power. **ELECTRIC SHOCK - DANGER OF LOSS OF LIFE.** (Unplug the mains connector from the socket!). Damage should be repaired immediately by a specialist!

! Never carry out repairs yourself!

The warranty will be null and void in case of damages arising from violations of these operating instructions. We are not liable for consequential damages!

We accept no liability for material damages or injuries arising from inappropriate use or violation of the safety instructions. In such cases all warranty claims are null and void!

The design of the product complies with protection class 1. Only a standard mains socket (230V~/50Hz) of the public mains supply may be used to power the device. Devices powered by mains voltage must be kept away from children. Please therefore be particularly careful in the presence of children.

Do not use this product in hospitals or other medical facilities. Although this device transmits only relatively weak radio signals, the signals may in such locations result in malfunctioning of systems critical to life. The same may apply to other areas.

For reasons of safety and licensing (CE), unauthorised conversion and /or modification of the product is prohibited.

Do not take the product apart! There is a danger of lethal electric shock!

Do not leave packaging material lying about since plastic foils and pockets and polystyrene parts etc. could be lethal toys for children.

The device is suitable only for dry interior rooms (not bathrooms and other moist places). Do not allow the device to get moist or wet. There is a danger of lethal electric shock!

i In industrial institutions, the accident prevention regulations of the Association of Commercial Professional Associations for electrical installations and equipment must be observed. Please consult a specialist should you have doubts regarding the method of operation, the safety, or the connections of the device.

Handle the product with care - it is sensitive to bumps, knocks or falls even from low heights.

Warranty

2 years warranty from date of purchasing, on base of correct using.

The producer is not responsible for consequential damages which are effected directly or indirectly from this item.

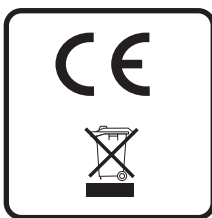
Subject to change without prior notification. In the framework of product updates and device optimization, the contents may vary from the packaging specification.

GB
These operating instruction are published by me GmbH modern-electronics, An den Kolonnen 37, 26160 Bad Zwischenahn, Germany

The operating instructions reflect the current technical specifications at time of print. We reserve the right to change the technical or physical specifications.

Batterien und Akkus dürfen nicht in den Hausmüll!
Jeder Verbraucher ist gesetzlich verpflichtet, alle Batterien und Akkus, bei einer Sammelstelle oder im Handel abzugeben, damit sie umweltgerecht entsorgt werden können.
Batterien und Akkus bitte nur entladen abgeben.

ME-GMBH
MODERN-ELECTRONICS
AN DEN KOLONNEN 37
D-26160 BAD ZWISCHENAHN
GERMANY
WWW.M-E.DE



CE "Hiermit erklärt die me GmbH modern-electronics, dass sich dieses Gerät in Übereinstimmung mit den grundlegenden Anforderungen und den übrigen einschlägigen Bestimmungen der Richtlinie 1995/5/EG befindet." KONFORMITÄTSERKLÄRUNG kann unter folgender Adresse gefunden werden: <http://www.m-e.de/download/ce/dgf100ce.pdf>

Détecteur de mouvement radio, modèle DGF-100

Nous vous remercions pour l'achat du détecteur de mouvement radio m-e DGF-100. L'appareil détecte les personnes qui pénètrent dans la zone surveillée par la lentille infrarouge. L'émetteur envoie un signal radio au récepteur qui déclenche alors la mélodie préprogrammée.

L'appareil (émetteur et récepteur) est uniquement destiné pour une utilisation au sec dans des pièces intérieures.

Pièces livrées

- 1 émetteur
- 1 récepteur
- 1 fixation murale
- 1 outil de montage
- 1 mode d'emploi

Mise en service de l'émetteur (1)

Ouvrir le compartiment à piles à l'arrière de l'émetteur et introduire deux piles de type "AAA" en respectant la polarité. Refermer le compartiment à piles, l'émetteur est prêt à être utilisé après 20 secondes environ.

Contrôle des piles

L'émetteur dispose d'un contrôle de piles. Lorsque la DEL (4) s'allume en rouge, cela signifie que les piles sont à remplacer rapidement.

Montage de l'émetteur

Fixer l'émetteur et la fixation murale sur le mur. Le joint sphérique permet une orientation optimale vers la zone de surveillance.

INDICATION : L'émetteur est à monter à l'abri de toute vibration. Tout mouvement de l'émetteur est enregistré en tant que mouvement et déclenche un signal sonore.

Mise en service du récepteur (2)

Brancher le récepteur à une prise de votre choix. La lumière de contrôle indiquant qu'il est prêt à être utilisé (6) s'allume en « VERT ». Le récepteur est donc prêt à être utilisé. Un interrupteur de fonction (3) se trouve sur le côté et permet de sélectionner entre les fonctions « signal lumineux uniquement (Light) », « signal sonore uniquement (Sound) » ou « signal lumineux et sonore (Sound + Light) ».

Lorsque l'émetteur est activé, la mélodie programmée sur le récepteur retentit simultanément (si activé). Le signal lumineux (5) clignote pendant environ 10 secondes (si activé).

Sélectionner la mélodie

Pour programmer une autre mélodie au niveau du récepteur, veuillez procéder comme suit :

1. Ouvrir le compartiment à piles de l'émetteur pour accéder à la touche (5).
2. Tenir l'émetteur dans la main de manière à couvrir complètement le capteur de mouvement avec la paume de la main.
3. Chaque activation de la touche (5) fait retentir la mélodie suivante au niveau du récepteur (après que la mélodie soit jouée en entier).
4. Lorsque la mélodie souhaitée a été jouée, refermer le compartiment à piles. La mélodie est ainsi automatiquement sauvegardée.

Réglage des canaux

Dans certains cas, il se peut que le récepteur s'active sans raison apparente, lorsqu'un appareil identique se trouve à proximité par exemple. Dans ce cas-là, enregistrer l'appareil sur un autre canal. Veuillez procéder comme suit :

1. Retirer le récepteur de la prise.
2. Ouvrir le compartiment à piles de l'émetteur et retirer les piles.
3. Placer les 4 petits interrupteurs DIP dans une autre position au choix.
4. Réintroduire les piles dans le compartiment à piles en respectant la polarité et le refermer.
5. Rebrancher le récepteur dans une prise et activer une fois l'émetteur. Le récepteur se branche désormais automatiquement sur le canal de l'émetteur.

INDICATION : Ce n'est que 20 secondes après l'introduction des piles que l'émetteur peut être activé.

Portée

La portée entre l'émetteur et le récepteur s'élève à 50 mètres environ (mesure en plein air). Dans les appartements et les bâtiments, la portée peut néanmoins être inférieure en fonction des matériaux de construction utilisés. D'autres appareils ou dispositifs radio peuvent également influencer la portée.

INDICATION : Plusieurs sets DGF-100 peuvent être combinés. L'appareil DGF 100 est, par ailleurs, également compatible avec les appareils suivants :

- Système BELL-200
- Système Basic
- FR 90
- FG 1
- FG 5
- FG 6

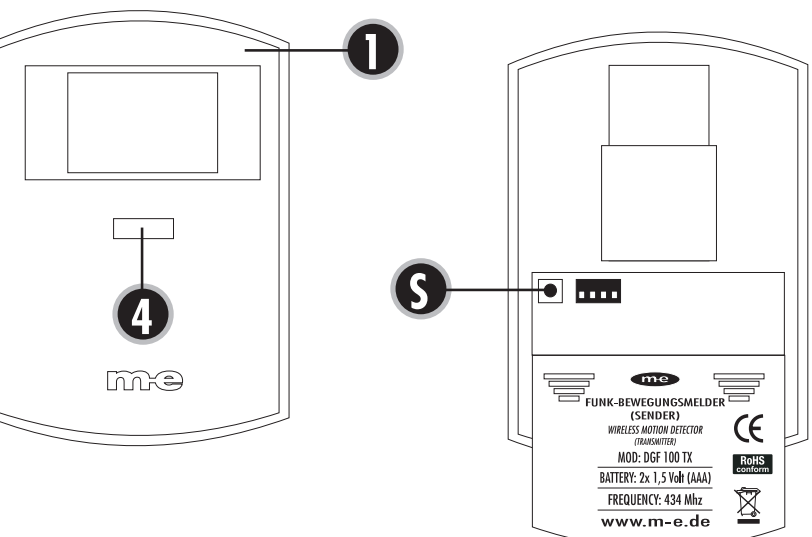


Abb. 1
DIAGRAM 1
ILLUSTRATION 1
AFBEELDING 1

SENDER
TRANSCIEVER
ÉMETTEUR
ZENDER

EMPFÄNGER
RECEIVER
RÉCEPTEUR
ONTVANGER

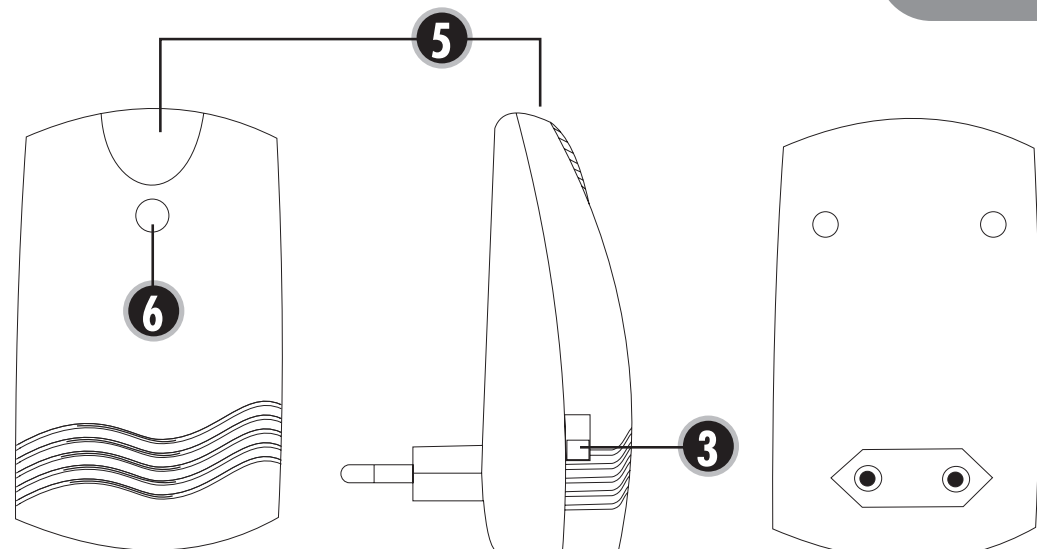


Abb. 2
DIAGRAM 2
ILLUSTRATION 2
AFBEELDING 2

Draadloze doorgangsmelder model DGF-100

Hartelijk dank voor de aankoop van deze m-e draadloze doorgangsmelder DGF-100. De draadloze doorgangsmelder meldt wanneer er personen in de bewakingszone van de infraroodlens komen. De zender stuurt dan een radiosignaal naar de ontvanger, die daarop de ingestelde melodie afspelt.

Het toestel (zender en ontvanger) is uitsluitend geschikt voor droge binnenruimtes.

Leveringspakket

- 1x zender
- 1x ontvanger
- 1x muurhouder
- 1x montage materiaal
- 1x gebruiksaanwijzing

Inbedrijfstelling van de zender

Open het batterijvak aan de achterkant van de zender en leg twee batterijen van het type "AAA" in de juiste richting in het batterijvak. Sluit het batterijvak weer, de zender is na ca. 20 seconden bedrijfsklaar.

Batterijcontrole

De zender beschikt over een batterijcontrole. Als de LED (4) rood brandt, moeten de batterijen binnenkort worden vervangen.

Montage van de zender

Bevestig de zender met de muurhouder tegen de muur. Door het kogelcharnier is een optimale uitlijning op de bewakingszone mogelijk.

TIP: De zender moet trillingvrij gemonteerd zijn. Elke eigen beweging van de zender wordt als beweging geregistreerd en lukt een signaaltoon uit.

Inbedrijfstelling van de ontvanger

Stek de ontvanger in een stopcontact van uw keuze. Het indicatorlampje dat aangeeft of het toestel gebruiksklaar is (6) brandt en is "GROEN". De ontvanger is klaar voor gebruik. Aan de zijkant bevindt zich de functieschakelaar (3), waarmee u de functies "Alleen signaallampje (light)", "Alleen geluid (sound)" of "Signaallampje en geluid (sound + light)" kunt selecteren.

Als een zender geactiveerd wordt, klinkt op hetzelfde moment de ingestelde melodie aan de ontvanger (in zoverre actief). Het signaallampje (5) knippert ca. 10 seconden (indien geactiveerd).

Melodie selecteren

Om een andere melodie aan de ontvanger in te stellen, handelt u als volgt.

1. Open het batterijvak van de zender om de toets (5) vrij te geven.
2. Neem de zender zo in de hand dat uw handoppervlak de bewegingssensor volledig onsluit.
3. Bij elke druk op de toets (5) geeft de ontvanger de volgende melodie weer (nadat de melodie volledig werd weergegeven).
4. Als de gewenste melodie werd afgespeeld, sluit u het batterijvak weer. De melodie werd automatisch bewaard.

Kanaalinstelling

In heel wat gevallen is het mogelijk dat de ontvanger zonder zichtbare reden wordt geactiveerd, bv. als er zich een gelijkaardig toestel in de onmiddellijke omgeving bevindt. In dit geval zet u het toestel op een ander kanaal. Handel hiervoor als volgt:

1. Neem de ontvanger uit het stopcontact.
2. Open het batterijvak van de zender en haal de batterijen eruit.
3. Zet de 4 kleine DIP-schakelaars in een andere positie naar keuze.
4. Steek de batterijen er weer in - let hierbij op de correcte richting - en sluit het batterijvak weer.
5. Steek de ontvanger weer in een stopcontact en activeer de zender één keer. De ontvanger stelt zich nu automatisch in op het kanaal van de zender.

TIP: De zender kan pas 20 seconden na het inleggen van de batterijen worden geactiveerd.

Reikwijdte

De reikwijdte tussen zender en ontvanger bedraagt ca. 50 meter (openveldmeting). In flats en gebouwen kan afhankelijk van het gebruikte bouw materiaal de reikwijdte ook kleiner zijn. Andere toestellen of draadloze installaties kunnen de reikwijdte eveneens beïnvloeden.

TIP: Er kunnen ook meerdere sets DGF-100 gecombineerd worden. Verder is de DGF 100 compatibel met de volgende toestellen:

- BELL-200-System
- Basic-System
- FR 90
- FG 1
- FG 5
- FG 6

Technische gegevens

Zender
Frequentie: 434 MHz
Batterij: 2x 1,5 volt AAA Micro (alkaline)
Stroomverbruik: standby ca. 1 mA, alarm ca. 20 mA
Batterijlevensduur: ca. 6 maanden (zonder signaaluitklopping)
Sensoreikwijdte: 5m, opening bereik ca. 110°

Ontvanger
Gebruik van stroomnet: 230 V / 50 Hz, ca. 1,5 W
Geluid: 8 melodieën, selecteerbaar
Geluidsterkte: ca. 75 dBA/m maximaal
Signaallampje duurtijd: ca. 10 sec. rood knipperend

G. AANWIJZING

Richtlijnen met betrekking tot CE-conformiteit
Door de inwerking van sterke statische, elektrische of hoogfrequente velden (ontladingen, draagbare telefoons, zendtoestellen, mobielejes, microgolven) kan de werking van de toestellen (het toestel) beïnvloed worden. Het inzetten van deze installatie kan de persoonlijke toezichtplicht niet vervangen, maar slechts aanvullen. Wij willen u erop attent maken, dat onze garantie alleen gericht is op de wettelijke garantiervoorschriften. Een verdergaande aansprakelijkheid is bijgevolg uitgesloten. Wijzigingen voorbehouden.

Reiniging en verzorging

Toestellen aangesloten op de elektriciteit, vóór het reinigen van het stroomnet loskoppelen (stekker uit het stopcontact trekken). Het oppervlak van de behuizing kan worden gereinigd met een zachte doek bevochtigd in zeepsop. U mag geen schuurmiddelen of chemische producten gebruiken. Afzetting van stof op verlichtingsglazen, enkel met een borsteltje wegvegen en eventueel met een stofzuiger wegzuigen. De zuigpijp niet rechtstreeks tegen het toestel houden.

Veiligheidsaanwijzingen

Bij beschadiging van behuizingen, stekkers, voedingskabels of aan de isolatie, dient het toestel onmiddellijk buiten gebruik te worden gesteld en de voedingsleidingen afgesloten te worden.

STROOMSCHOK - LEVENSGEVAAR (Stroomsteker uit het stopcontact trekken!) Schade onmiddellijk door een vakman laten herstellen!

U mag zelf niet trachten de reparatie uit te voeren!

Bij schade die door het niet navolgen van deze gebruikershandleiding wordt veroorzaakt, vervalt het recht op garantie. Voor indertijd schade zijn wij niet aansprakelijk!

Voor schade aan zaken of personen die door ongeschikte bediening of niet-opvolgen van de veiligheidsrichtlijnen veroorzaakt wordt, zijn wij niet aansprakelijk. In deze gevallen vervalt elke aanspraak op garantie!

Gebruik dit product niet in ziekenhuizen of soortgelijke medische instellingen. Hoewel dit toestel slechts relatief zwakke radiosignalen uitzendt, zouden die door tot werkingsstoornissen van levensbelangrijke systemen kunnen leiden. Hetzelfde geldt mogelijk in andere omgevingen.

Om veiligheids- en vergunningsredenen (CE) is het niet toegestaan om op eigen houtje het product om te bouwen en/of te veranderen.

Haal het product niet uit elkaar! Er bestaat gevaar op een levensgevaarlijke elektrische schok!

De montage van het product komt overeen met beschermingsklasse 1. Als spanningsbron mag uitsluitend een reglementaire netcontactdoos (230V ~ /50Hz) van het openbare voedingsnet gebruikt worden. Toestellen die via de netspanning worden gevoed, horen niet in kinderhanden thuis. Wees daarom in aanwezigheid van kinderen extra voorzichtig.

Laat het verpakkingsmateriaal niet achteloos rondslingeren, plastic folie/ zakken, polystyreendelen enz. kunnen in kinderhanden gevaarlijk speelgoed worden.

Het toestel is uitsluitend geschikt voor droge binnenruimtes (geen badkamers of andere vochtige ruimtes). Vermijd dat het toestel vochtig of nat wordt. Er is gevaar op een levensgevaarlijke elektrische schok!

In bedrijfsgebouwen moeten de veiligheidsvoorschriften van het verband van bedrijfsvakverenigingen voor elektrische installaties en bedrijfsmiddelen worden gerespecteerd. Wend u tot een vakman als u twijfelt over de werkwijze, de veiligheid of de aansluiting van het toestel.

Go voorzichtig om met het product - door stoten, slagen of een val van al geringe hoogte wordt het beschadigd.

Wijzigingen voorbehouden zonder voortgaandelijke kennisgeving. In het kader van onze productverzorging en optimalisering van onze toestellen, kan de inhoud afwijken van de vermeldingen op de verpakking.

Données techniques

Émetteur
Fréquence: 434 MHz
Pile: 2x 1,5 Volt AAA Micro (alkaline)
Consommation d'électricité: Mode veille environ 1 mA, alarme environ 20 mA
Durée de vie des piles: environ 6 mois (sans déclenchement du signal)
Portée du capteur: 5 mètres, angle d'ouverture environ 110°

Récepteur

Fonctionnement sur réseau: 230 V / 50 Hz, environ 1,5 W
Son: 8 mélodies à sélectionner au choix
Volume du son: environ 75 dBA/m maximum
Durée du signal lumineux: environ 10 secondes, clignotant rouge

CONSIGNES

Indications relatives à la conformité CE

L'interaction de champs électriques ou à fréquences élevées fortement statiques (décharges, téléphones mobiles, installations radio, portables, micro-ondes) peut influencer le fonctionnement des appareils (de l'appareil). L'utilisation de cette installation ne remplace pas le devoir de surveillance personnelle, elle ne fait que le compléter. Nous soulignons que notre garantie repose sur les directives légales de garantie en vigueur. Toute autre responsabilité est ainsi déclinée. Sous réserve de modifications.

Nettoyage et entretien

Débrancher du secteur les appareils alimentés sur secteur avant le nettoyage (retirer la fiche). La surface du boîtier peut être nettoyée à l'aide d'un chiffon humidifié avec une lotion savonneuse. Ne pas utiliser de produits abrasifs ou chimiques. Ne retirer la poussière accumulée sur les lattes des grilles d'aération qu'avec un pinceau ou aspirer avec un aspirateur. Ne pas tenir l'embout aspirant juste sur l'appareil.

Consignes de sécurité

DANGER DE MORT PAR ELECTROCUTION. (Débrancher la fiche de la prise d'alimentation secteur !) Faire immédiatement réparer les détériorations par un technicien qualifié !

Ne pas tenter de réparer vous-même les détériorations!

Tout dommage résultant d'un non-respect des présentes instructions a pour effet d'annuler la garantie ! Nous déclinons toute responsabilité pour les dommages consécutifs !

De même, le constructeur n'assume aucune responsabilité en cas de dommage matériels ou corporels résultants d'une utilisation de l'appareil non conforme aux spécifications ou d'un non-respect des présentes instructions. De tels cas ont pour effet d'annuler la garantie !

Le montage du produit correspond à la classe de sécurité 1. L'alimentation en courant ne doit s'effectuer que par une prise (230V ~ /50Hz) raccordée au réseau d'alimentation public. Les appareils alimentés par le secteur ne doivent pas être laissés à la portée des enfants. Une prudence toute particulière s'impose donc lors de l'utilisation.

Ne pas utiliser ce produit dans des hôpitaux ou autres installations sanitaires. Les signaux radio émis par ce dispositif sont relativement faibles. Toutefois, l'utilisation pourrait perturber le fonctionnement des appareils de maintien des fonctions vitales. Ceci est aussi valable pour d'autres domaines

Pour des raisons de sécurité et d'homologation, toute transformation ou modification arbitraire du produit est interdite.

Ne démontez jamais le produit! Ceci pourrait provoquer un choc électrique mortel !

Ne laissez pas traîner le matériel d'emballage. Les feuilles ou poches plastiques, les éléments polystyrène, etc. peuvent se transformer en jouets dangereux pour les enfants.

L'appareil est uniquement destiné pour une utilisation au sec dans des pièces intérieures. (Évitez tout usage dans espaces humides comme la salle de bain par exemple). Évitez tout contact du dispositif avec l'humidité ou avec l'eau. Ceci pourrait provoquer un choc électrique mortel !

Dans les installations industrielles, il convient d'observer les consignes de prévention d'accidents relatives aux installations et moyens d'exploitation, édictées par les syndicats professionnels. En cas de doute concernant le raccordement, le fonctionnement ou la sécurité de l'appareil, veuillez contacter un spécialiste.

Ce produit doit être manipulé avec précaution. Les coups, les chocs ou une chute, même d'une faible hauteur, peuvent l'endommager.

Tout droit de modification sans notification préalable conservé. Dans le cadre de la maintenance et de l'optimisation du produit, le contenu peut différer des données inscrites sur l'emballage.

F
Cette notice est une publication de la société m-e GmbH modern-electronics, An den Kolaneten 37, 26160 Bad Zwischenahn/Allamagne.

Cette notice est conforme à la réglementation en vigueur lors de l'impression. Sous réserve de modifications techniques et de déquiperment.

NL
Deze gebruiksaanwijzing is een publicatie van m-e GmbH modern-electronics, An den Kolaneten 37, 26160 Bad Zwischenahn/Duitsland

Deze gebruiksaanwijzing voldoet aan de technische eisen bij het ter perse gaan. Wijzigingen in techniek en uitrusting voorbehouden.