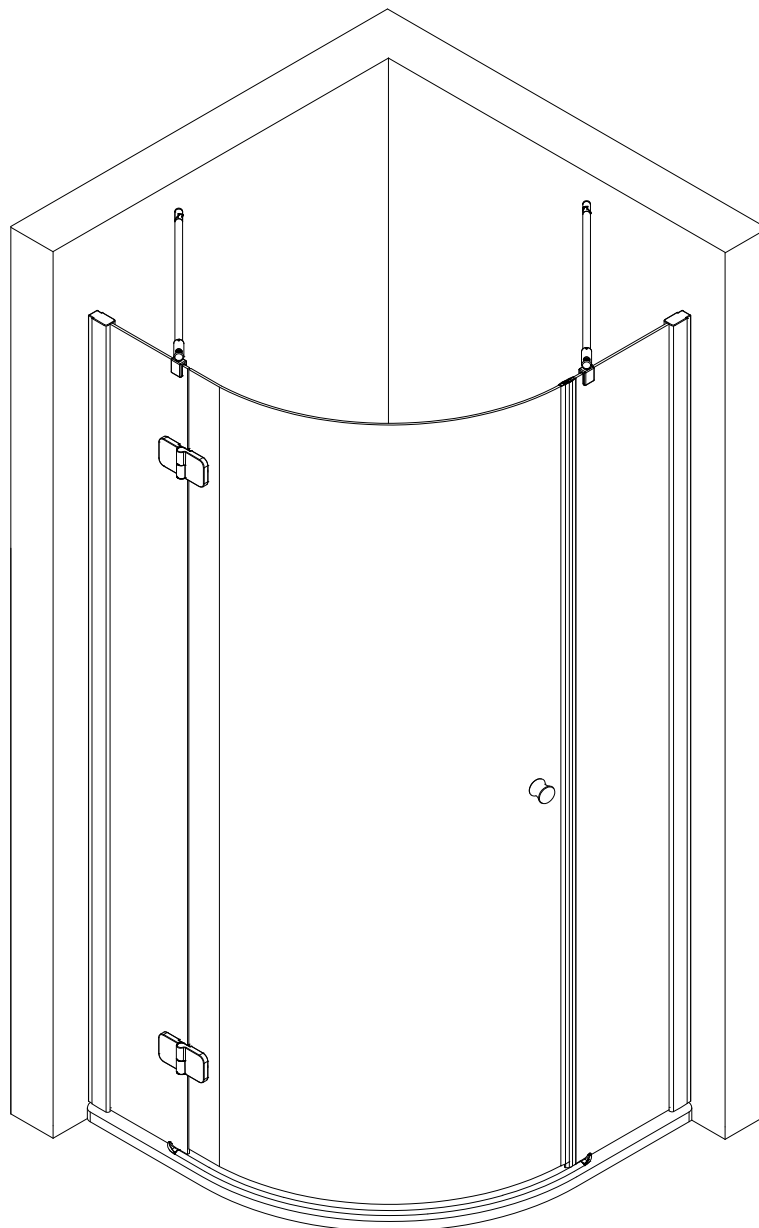
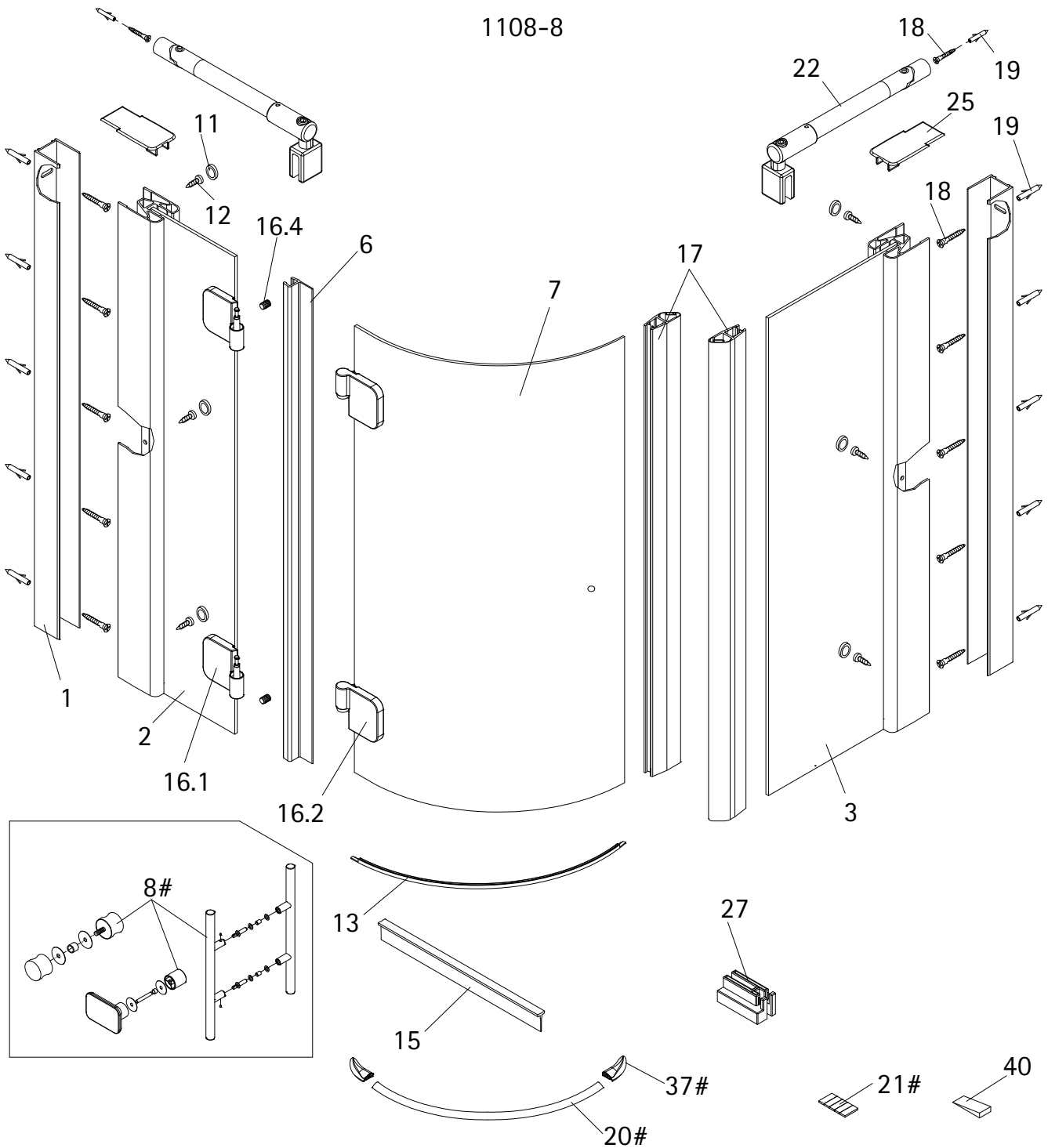


- Montageanleitung
- Assembly instructions
- Notice de montage
- Montagehandleiding
- Návod na montáž
- Instrucțiune de montaj
- Navodila za namestitev
- Installationstruktioener

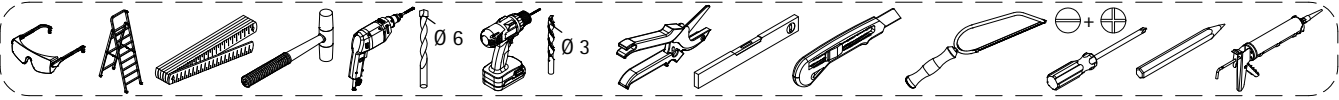
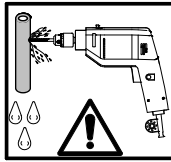
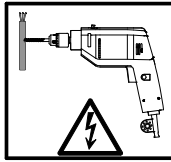
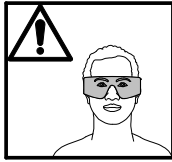
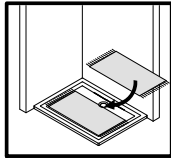
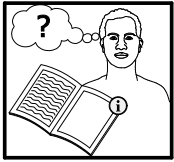


1108-8

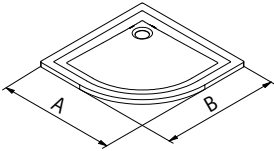
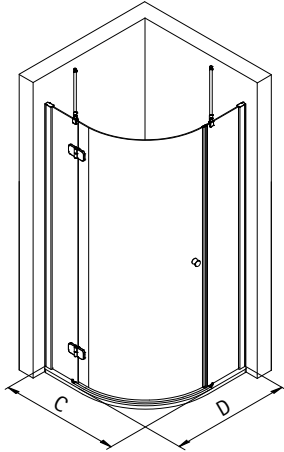


Pos.	Bezeichnung	Ersatzteil-Nr.	Preis	Pos.	Bezeichnung	Ersatzteil-Nr.	Preis
1	2 x Wandanschlussprofil	E 79230	Stück 79,95 €	17	2 x Magnetprofil 45°	E 79055	Paar 49,95 €
2	1 x Seitenwand mit Bohrung			18*	12 x Senkkopfschraube 4,2 x 45 mm		
3	1 x Seitenwand			19*	12 x Dübel S6		
6	1 x Dichtung vertikal	E 79065	19,95 €	20#	1 x Wasserleiste (inkl. Pos. 37, 21)	E 79051	39,95 €
7	1 x Tür			21#	1 x Klebestreifen		
8#	1 x Knopfgriff rund	E 79140-1	29,95 €	22	2 x Seitenwandabstützung komplett	E 79320	Stück 39,95 €
	1 x Stangengriff	E 79140-6	79,95 €	25*	2 x Abdeckkappe		
	1 x Griff Soft Cube	E 79140-20	Stück 29,95 €	27	4 x Montagehilfe	E 79201	Set 7,50 €
11*	6 x Abdeckkappe für Kappenschraube			37#	2 x Endkappe für Wasserleiste		
12*	6 x Kappenschraube 3,5 x 9,5 mm			40	1 x Silikonkeil (6 Stk.)	E 79203	Set 13,95 €
13	1 x Wasserabweisprofil (inkl. Pos. 15)	E 79059	Set 39,95 €				
15	1 x Einschubdichtung	E 79067	11,95 €				
16	2 x Scharnier komplett						
16.1	2 x Scharnier Festteil	E 79290	Stück 95,00 €				
16.2	2 x Scharnier Türteil						
16.4	2 x Sicherungsschraube						
					* Schrauben und Abdeckkappenset	E 79200	35,95 €
					# optional		

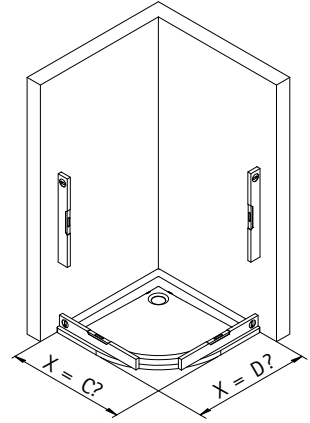
Das Austauschen der Scharniere darf nur durch qualifiziertes Fachpersonal mit Spezialwerkzeug erfolgen.



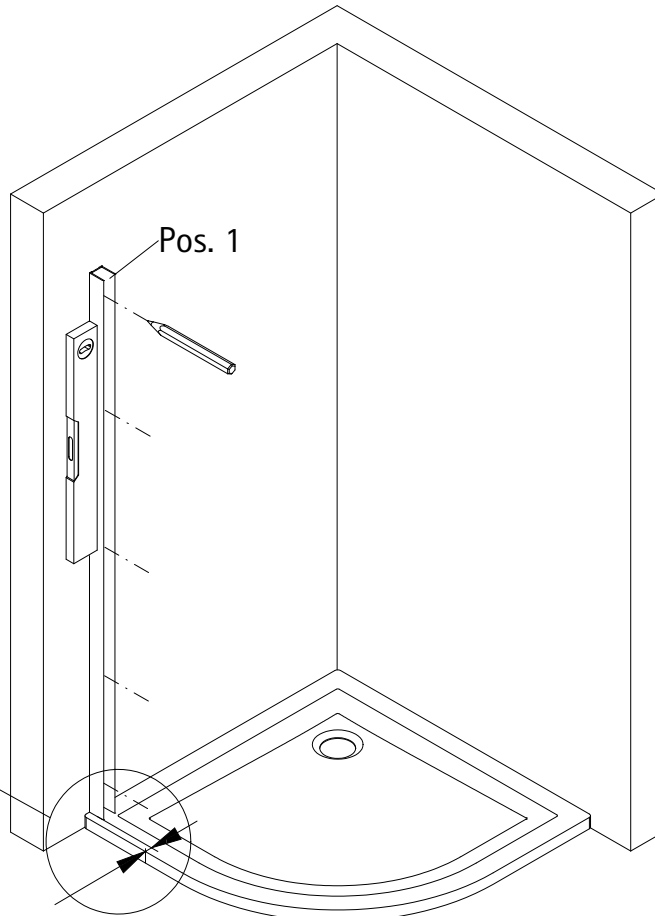
1



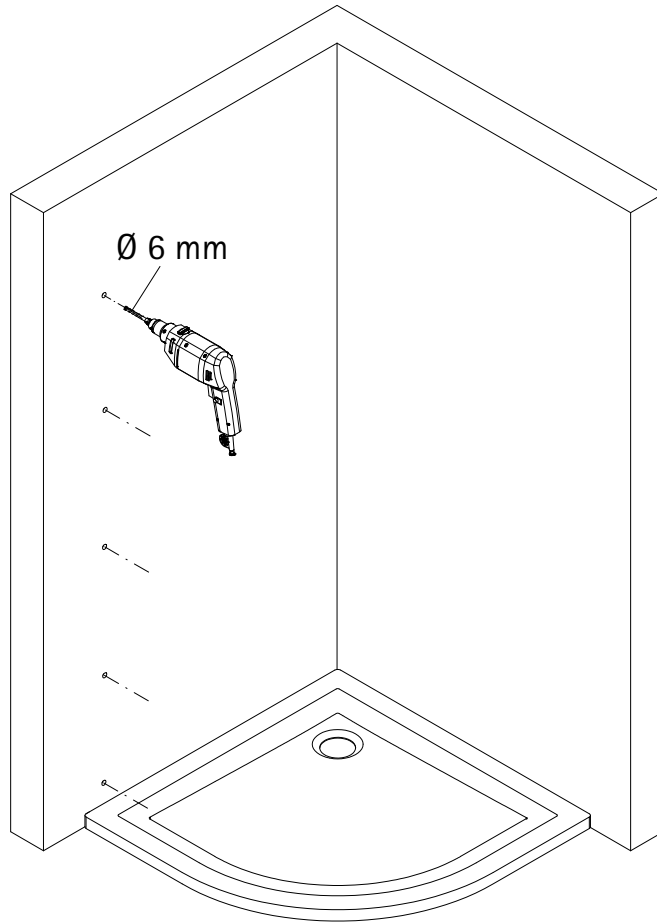
A	B	C	D
800 x 800 mm		785 - 805 mm	785 - 805 mm
900 x 900 mm		885 - 905 mm	885 - 905 mm
1000 x 1000 mm		985 - 1005 mm	985 - 1005 mm
800 x 900 mm		785 - 805 mm	885 - 905 mm
900 x 800 mm		885 - 905 mm	785 - 805 mm
900 x 1000 mm		885 - 905 mm	985 - 1005 mm
1000 x 900 mm		985 - 1005 mm	885 - 905 mm
900 x 1200 mm		885 - 905 mm	1185 - 1205 mm
1200 x 900 mm		1185 - 1205 mm	885 - 905 mm



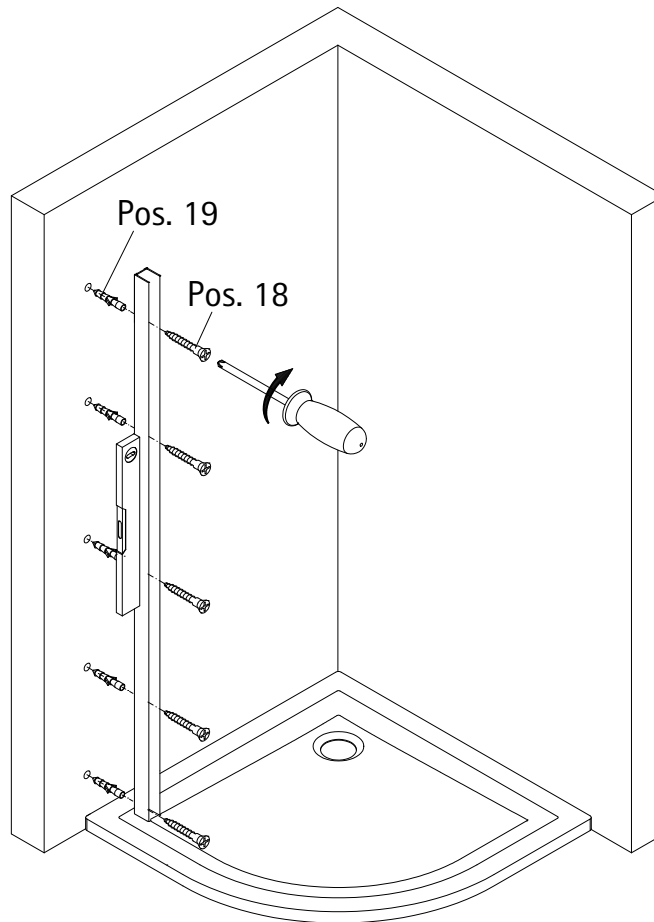
2

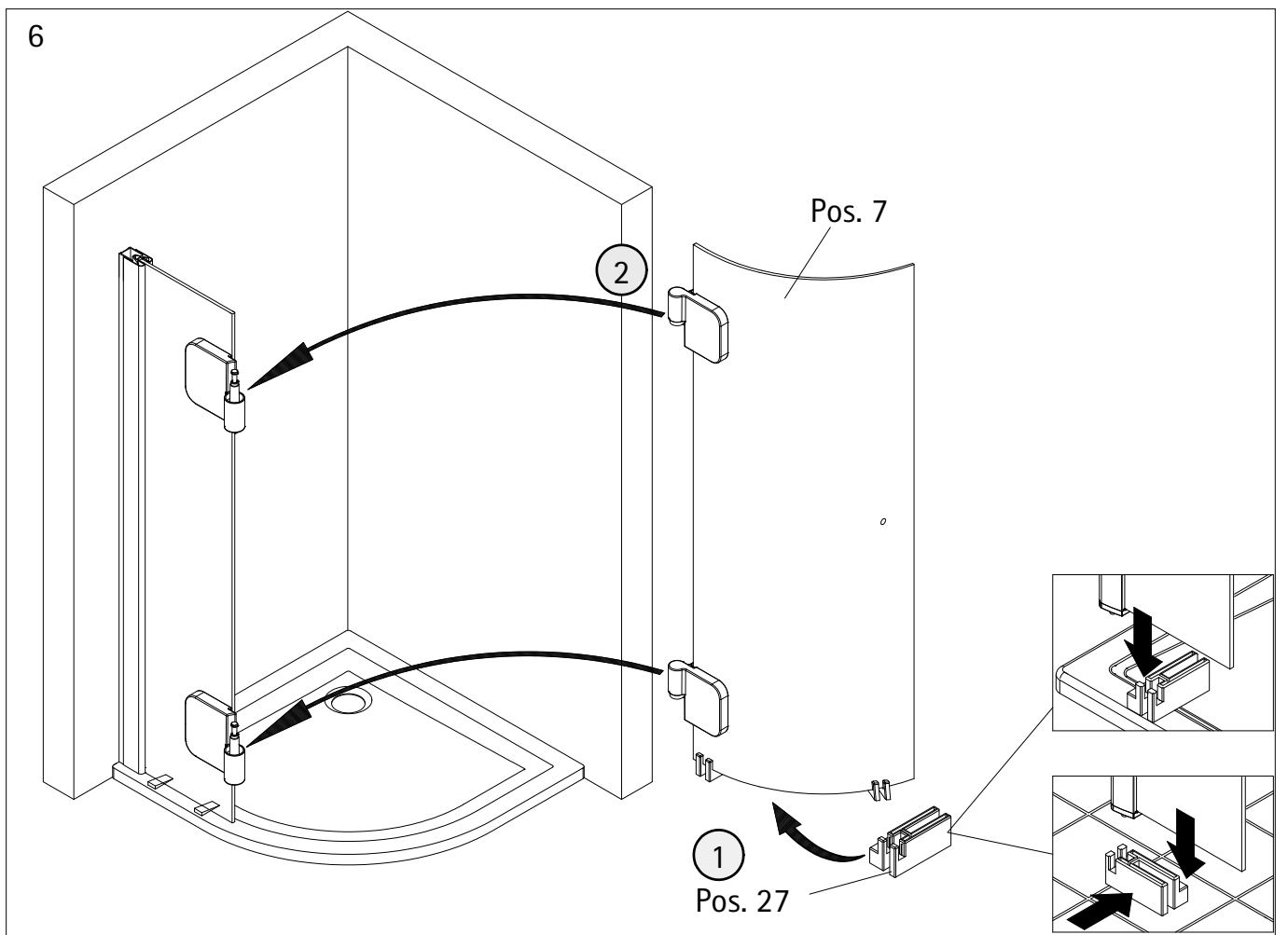
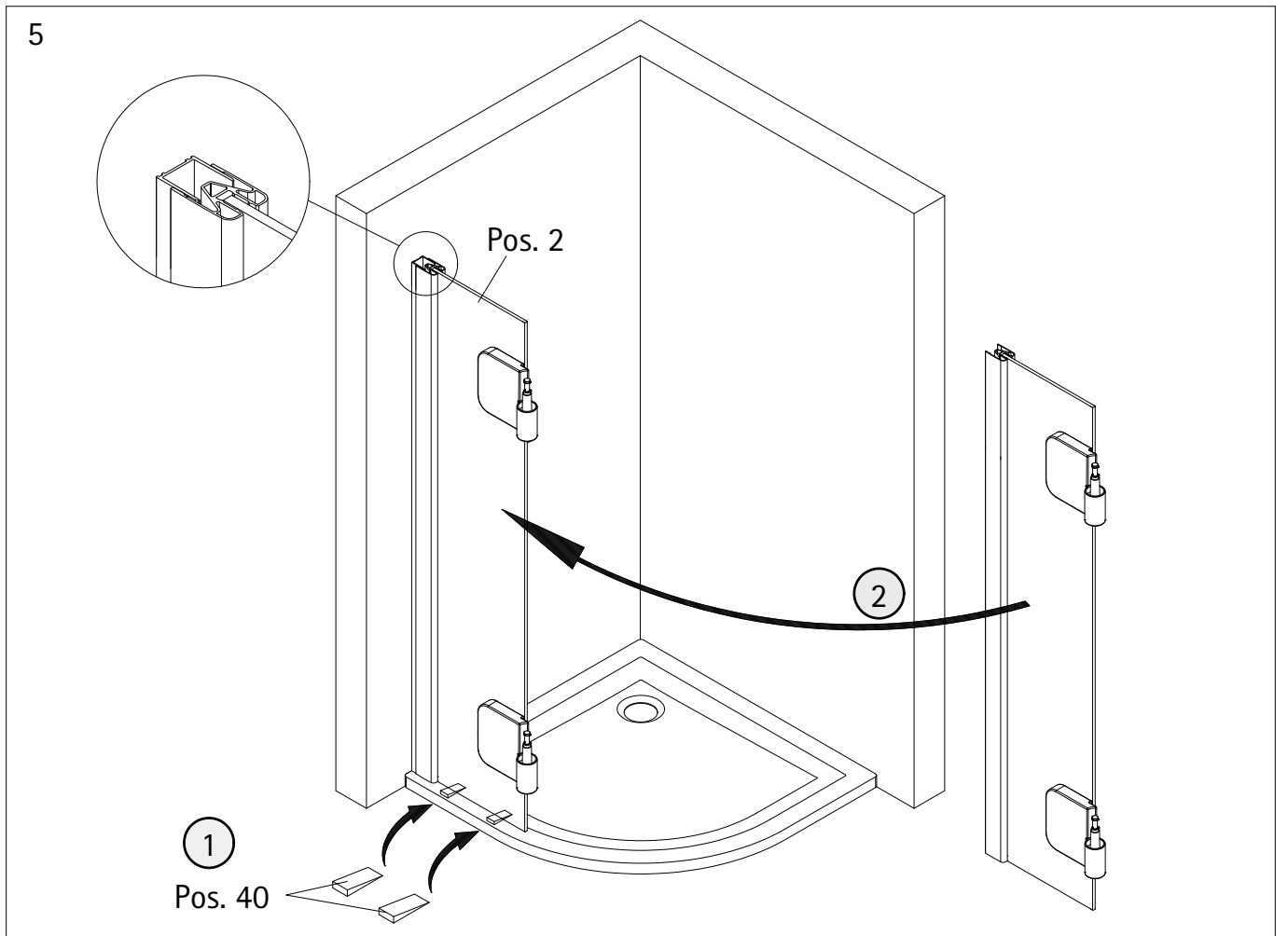


3

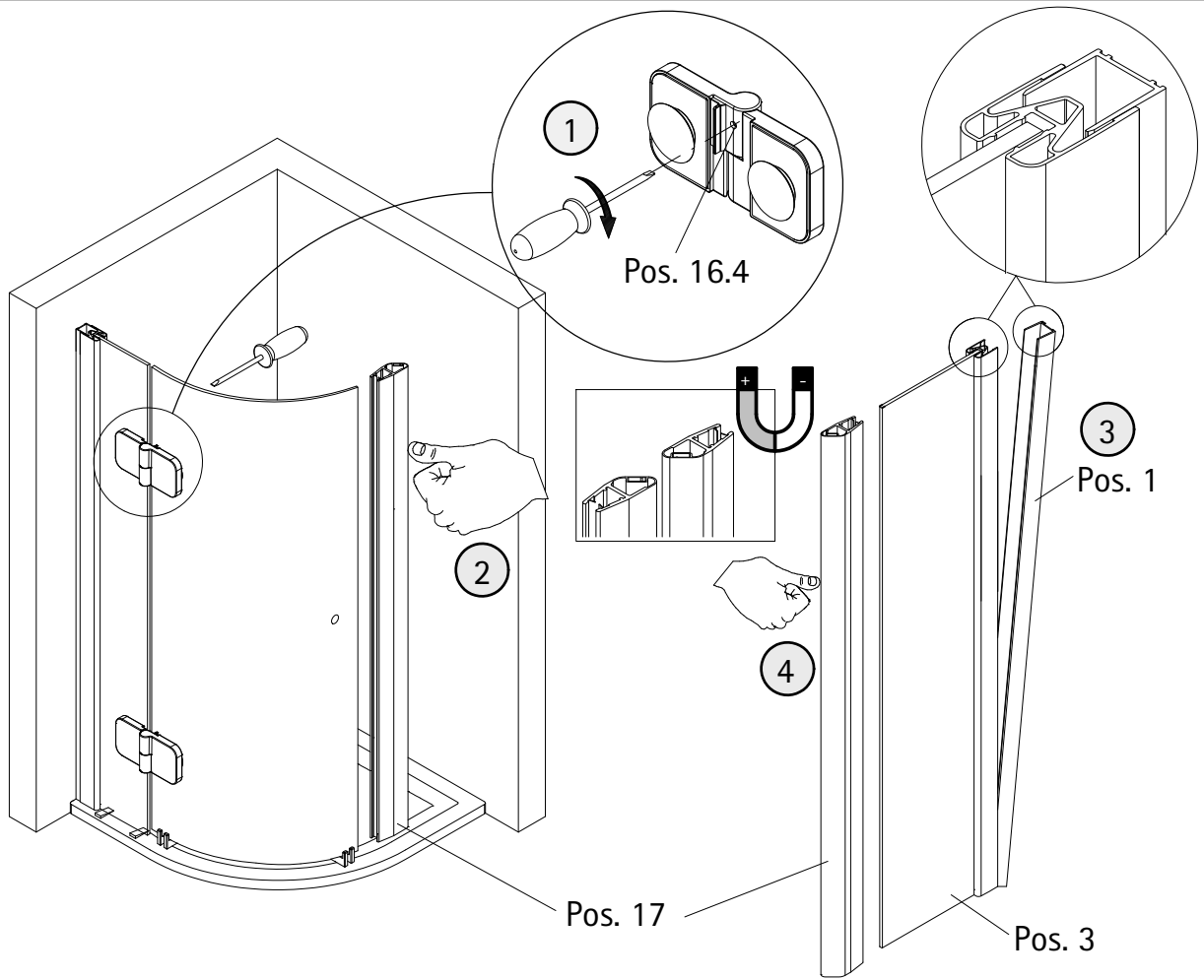


4

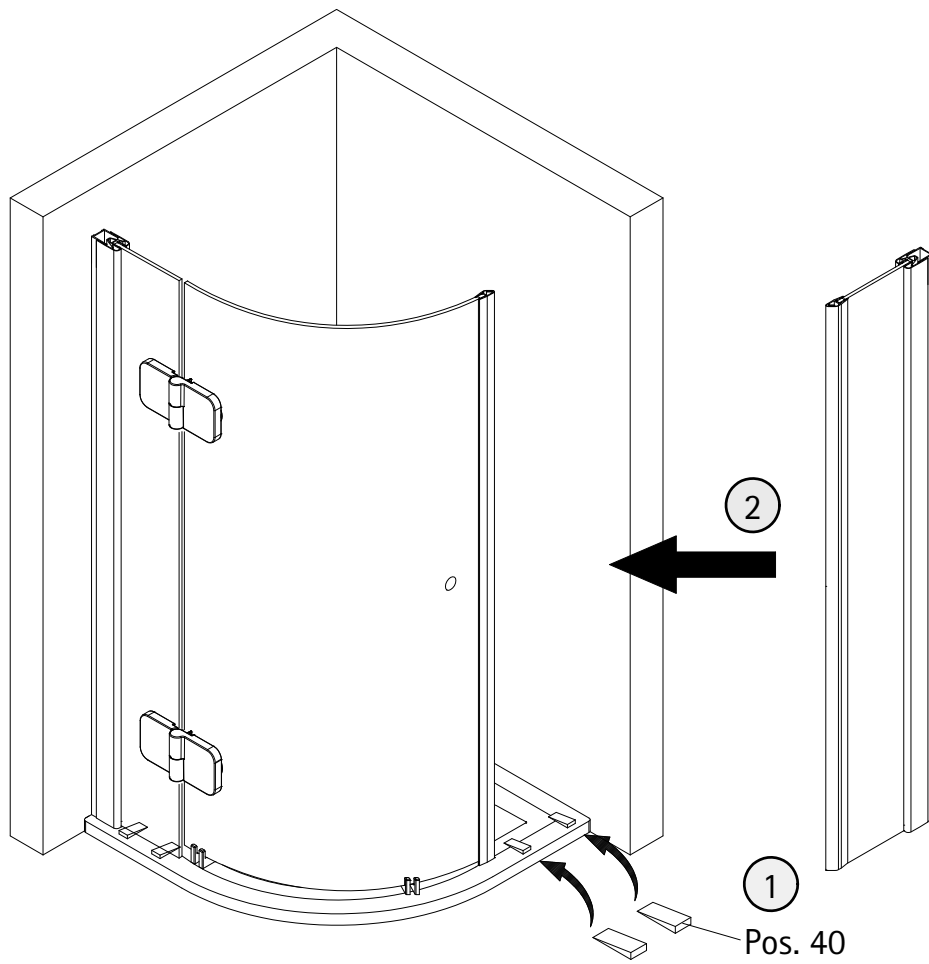




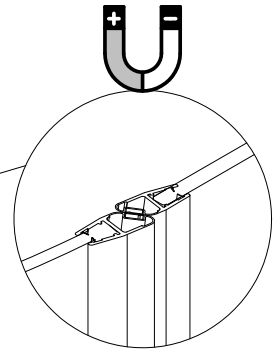
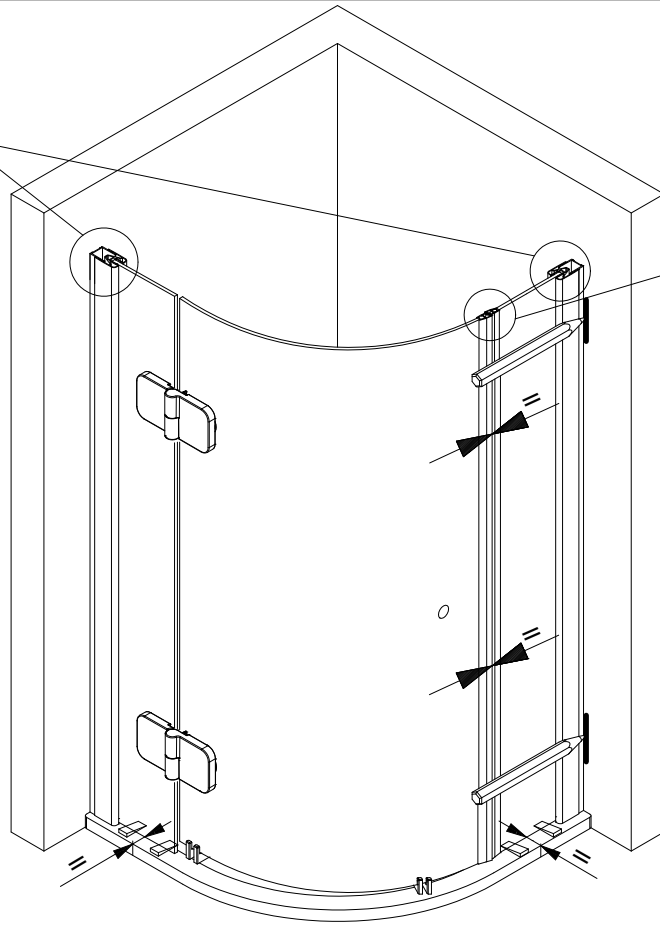
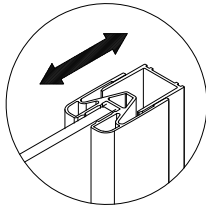
7



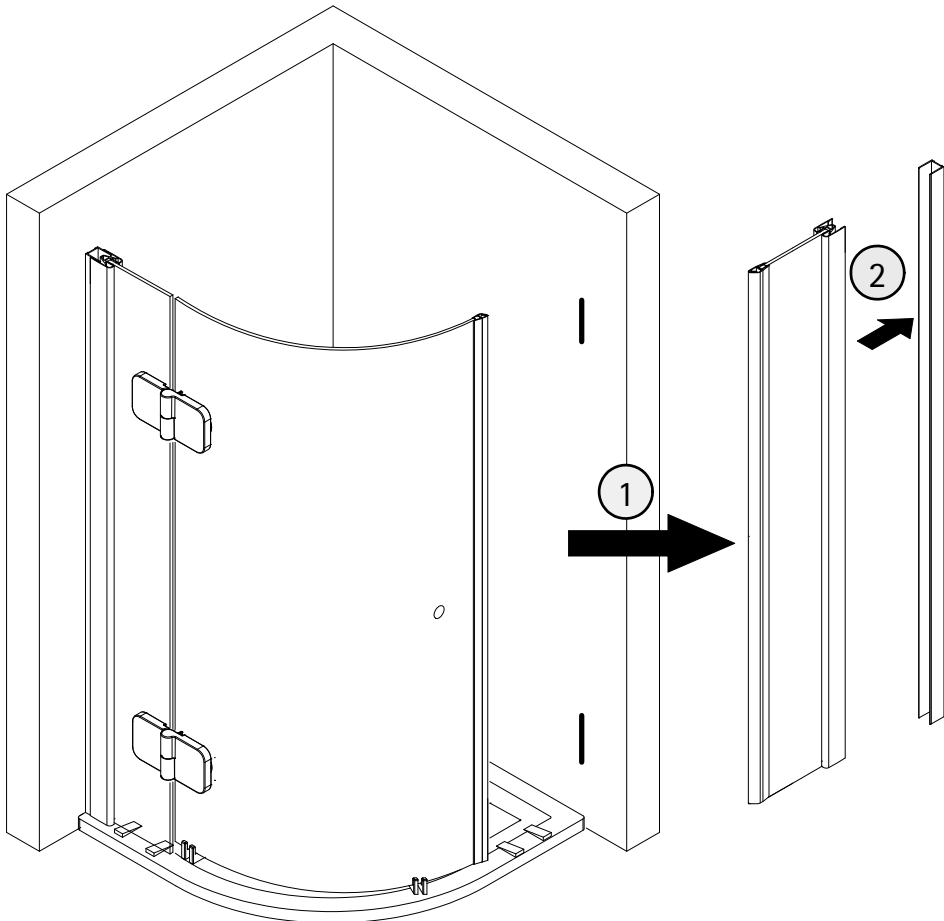
8



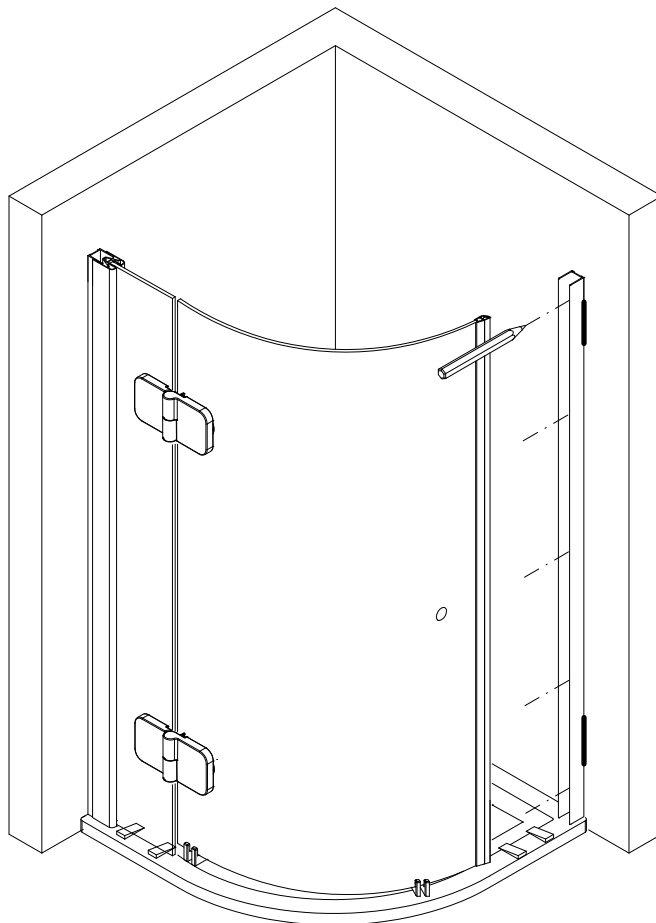
9



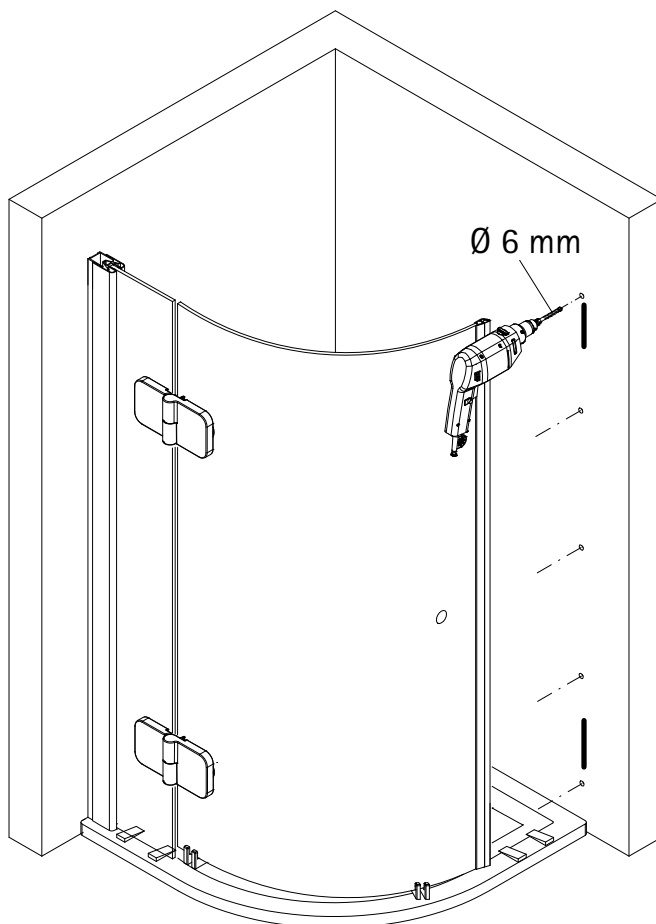
10



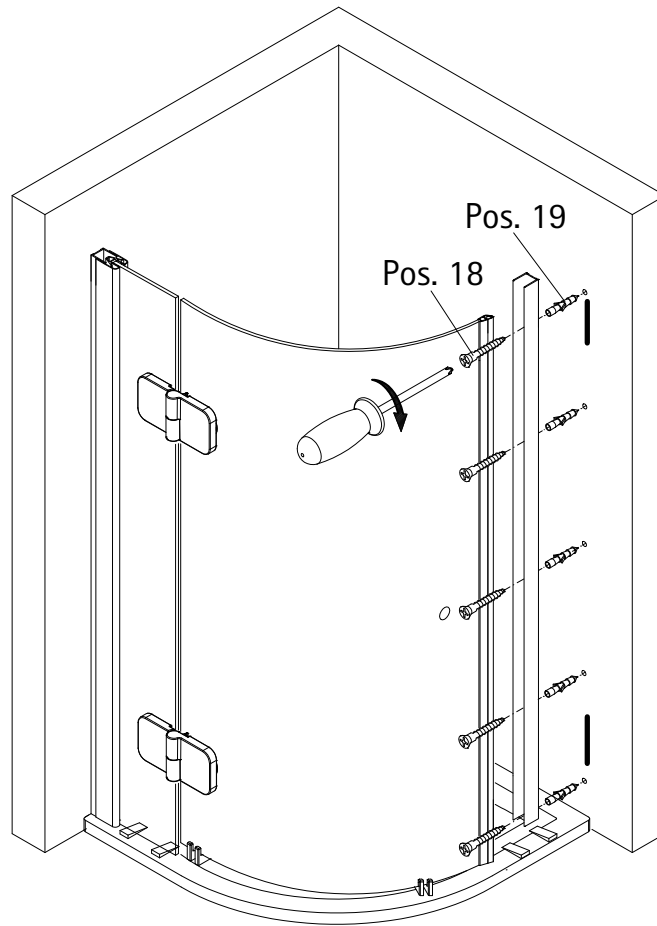
11



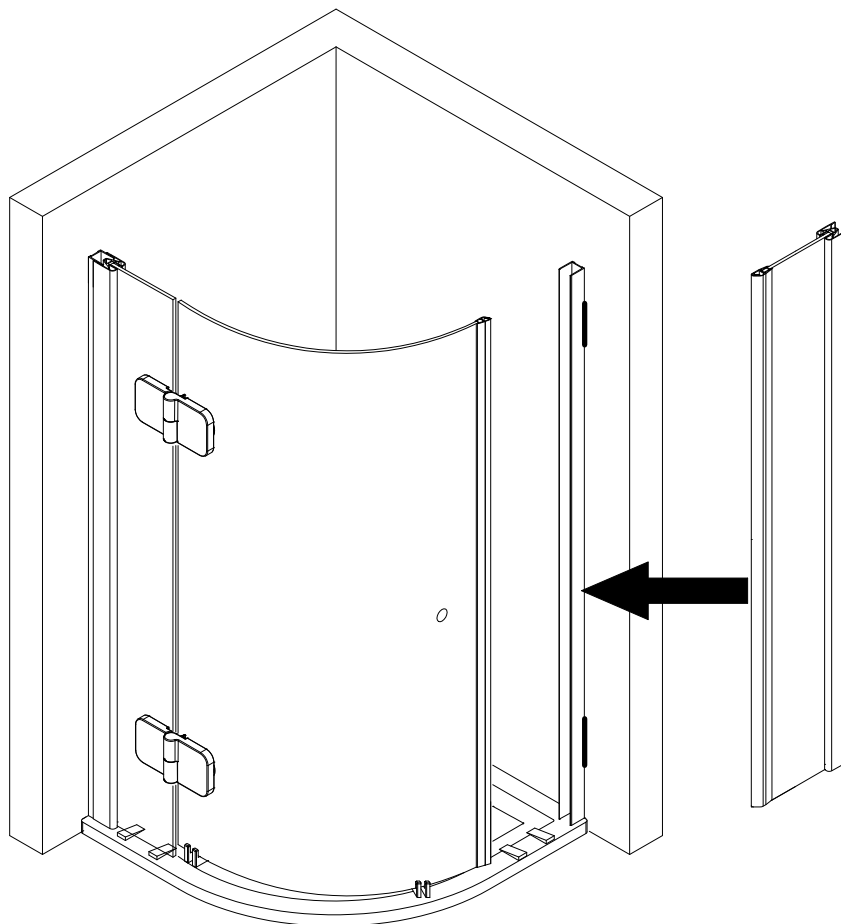
12



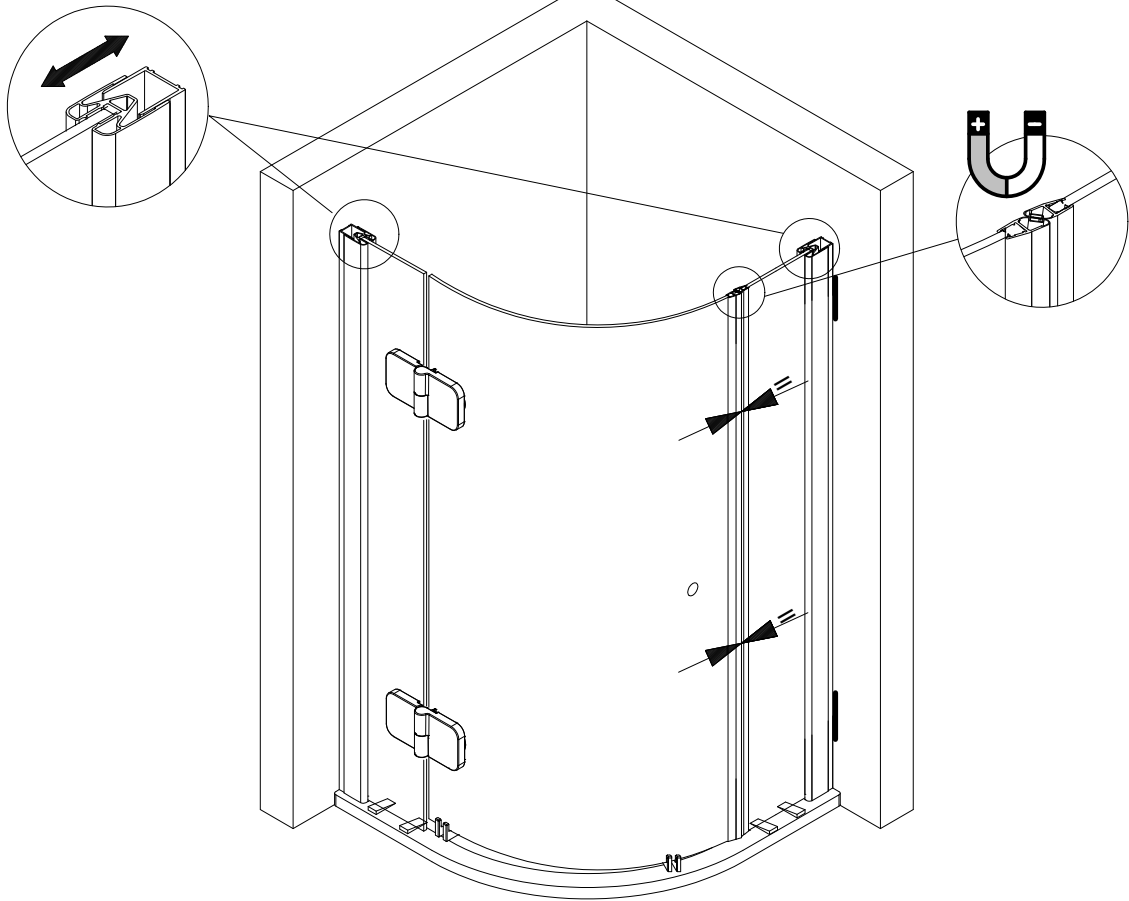
13



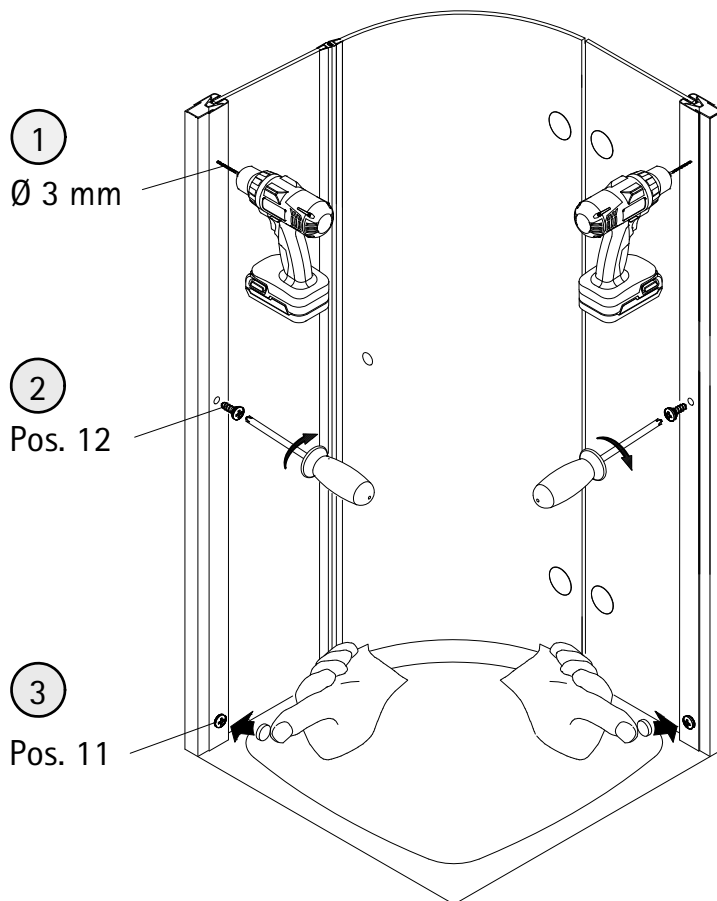
14



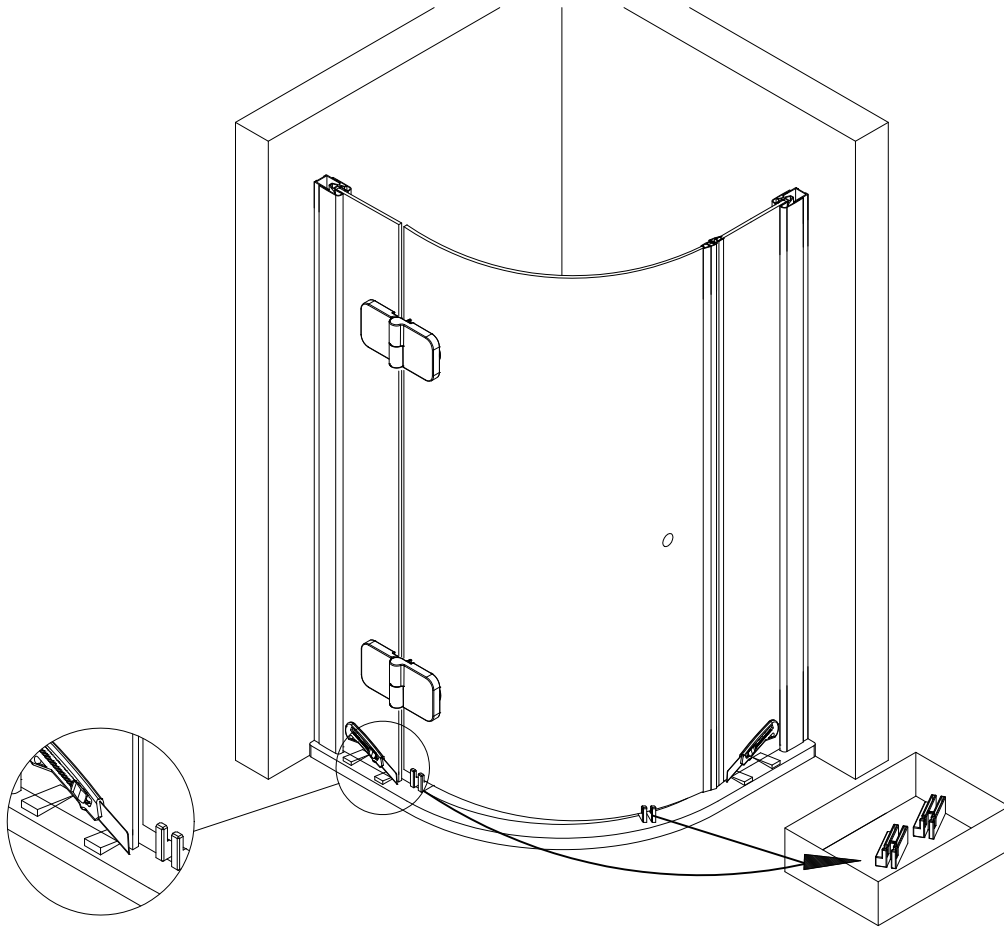
15



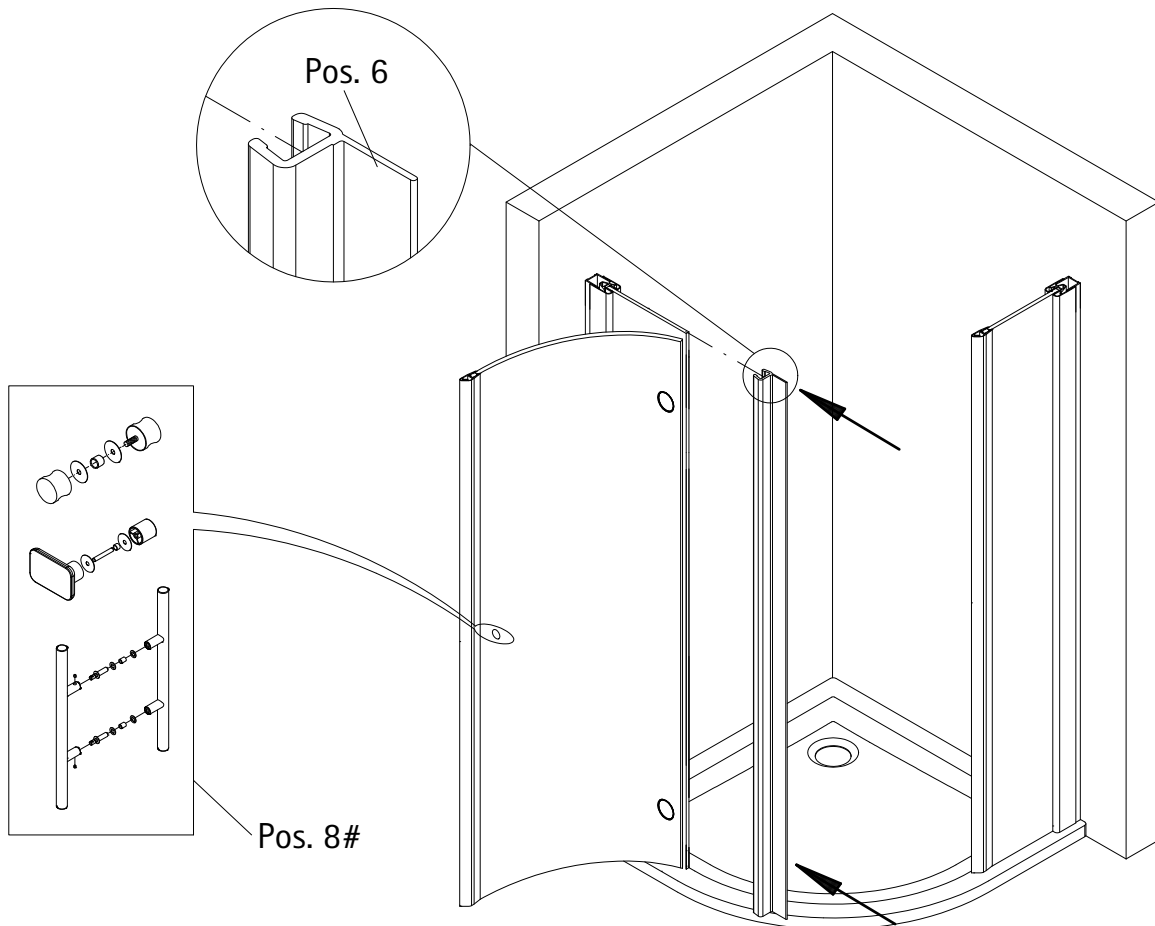
16

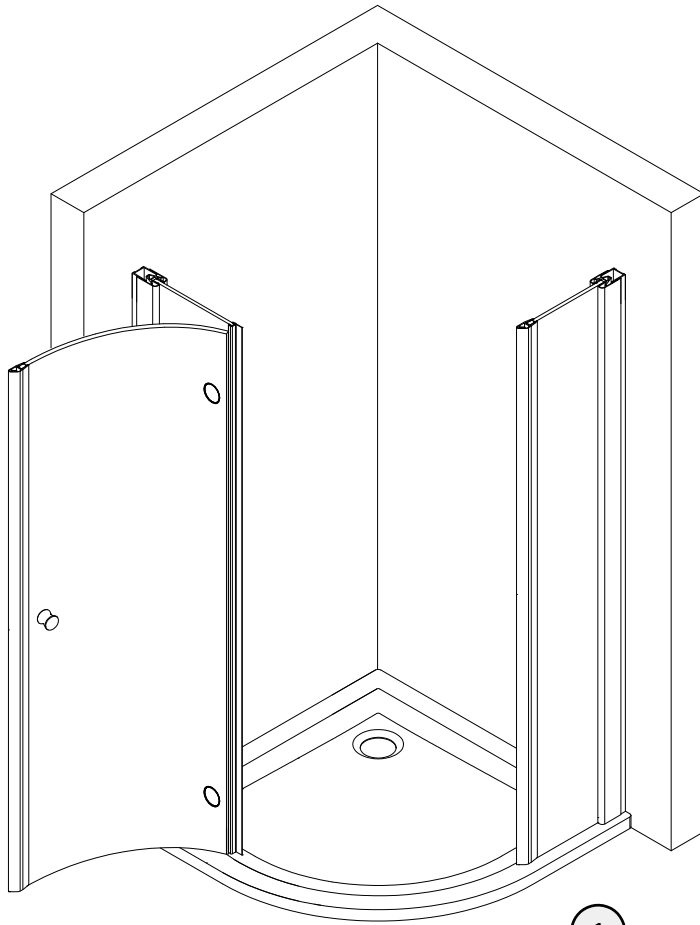


17



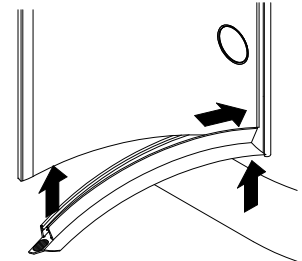
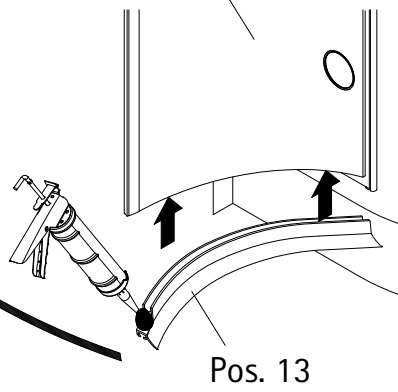
18





1
Pos. 7

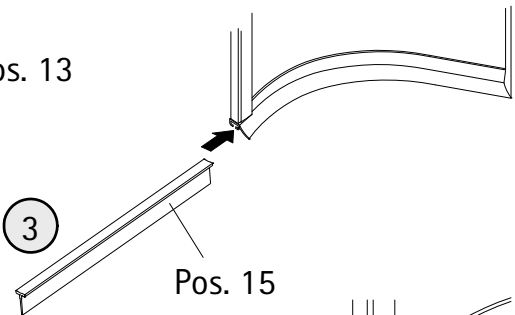
2



Pos. 13

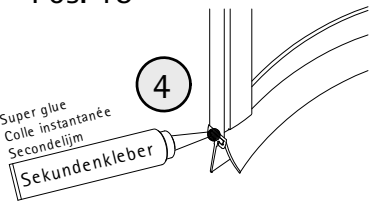
3

Pos. 15



4
Super glue
Colle instantanée
Secondelijm
Sekundenkleber

4





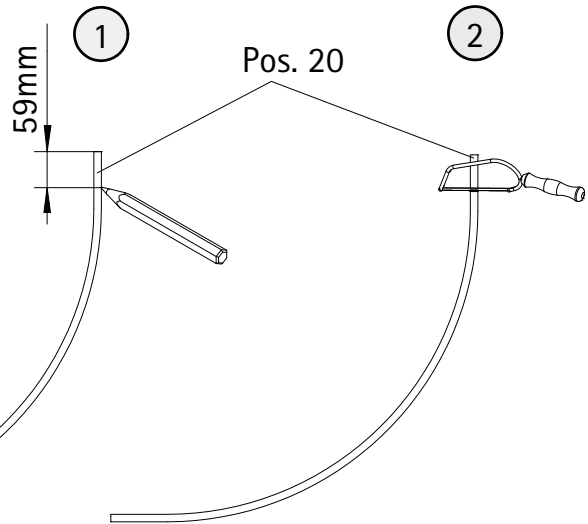
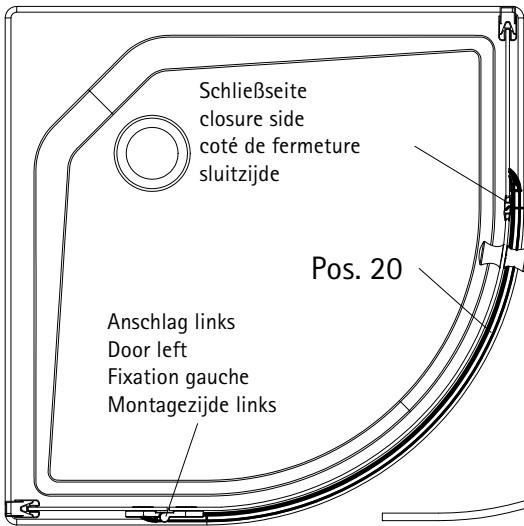
Achtung! Attention! Attention! Attention!

Anschlag links
Die Wasserleiste an der
Schließseite kürzen

Door left
Please cut the aluminium
sealing profile where the
door meets the fixed
panel.

Fixation gauche
Veuillez raccourcir le
profilé d'étanchéité en
aluminium au côté de la
fermeture.

Montagezijde links
Het aluminium
dorpelprofiel aan de
sluitzijde inkorten.



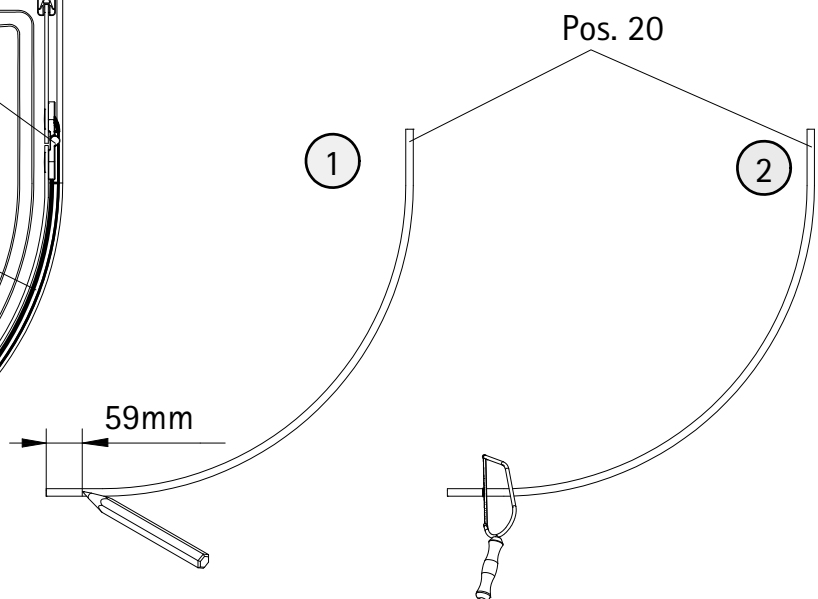
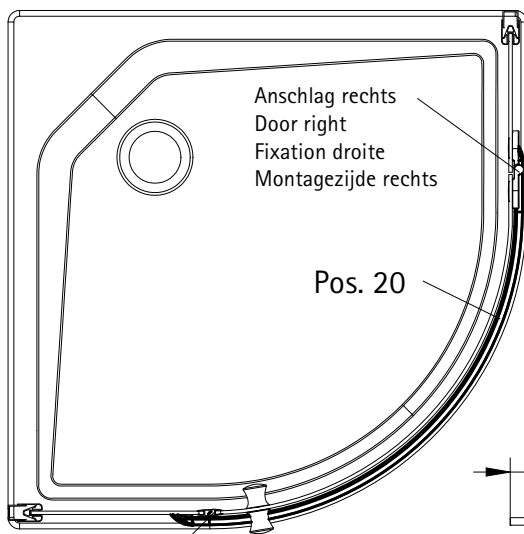
Achtung! Attention! Attention! Attention!

Anschlag rechts,
die Wasserleiste an der
Schließseite kürzen

Door right
Please cut the aluminium
sealing profile where the
door meets the fixed
panel.

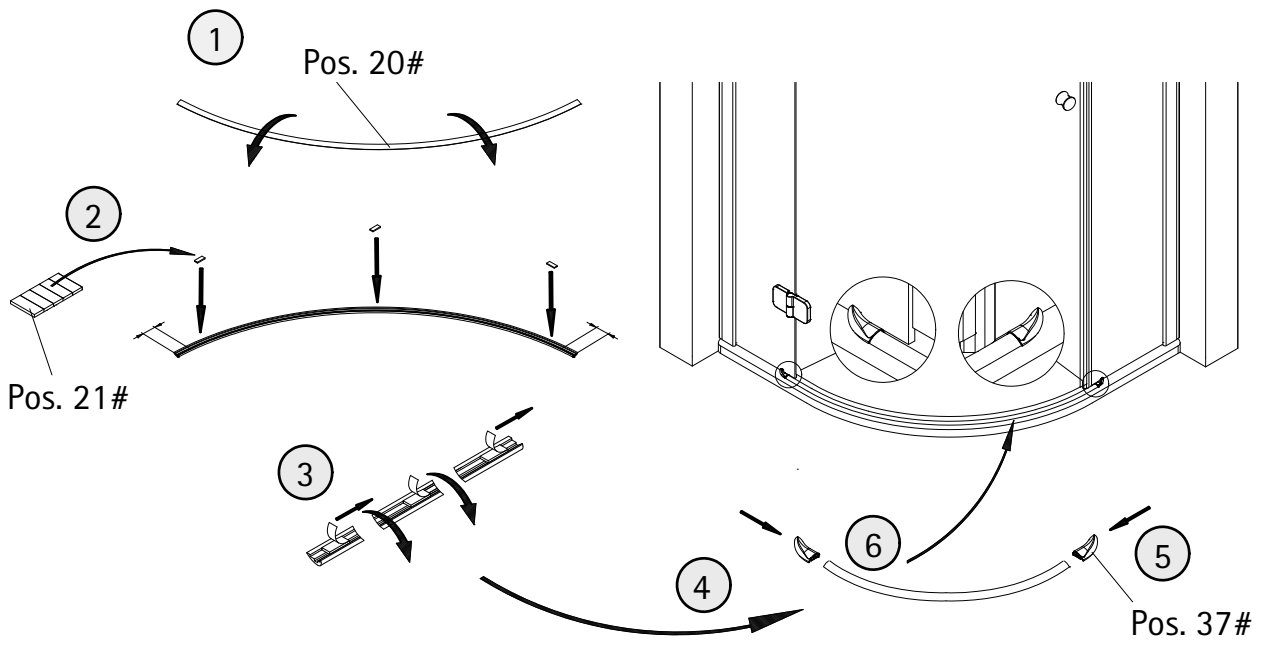
Fixation droite
Veuillez raccourcir le
profilé d'étanchéité en
aluminium au côté de la
fermeture.

Montagezijde rechts
Het aluminium
dorpelprofiel aan de
sluitzijde inkorten.

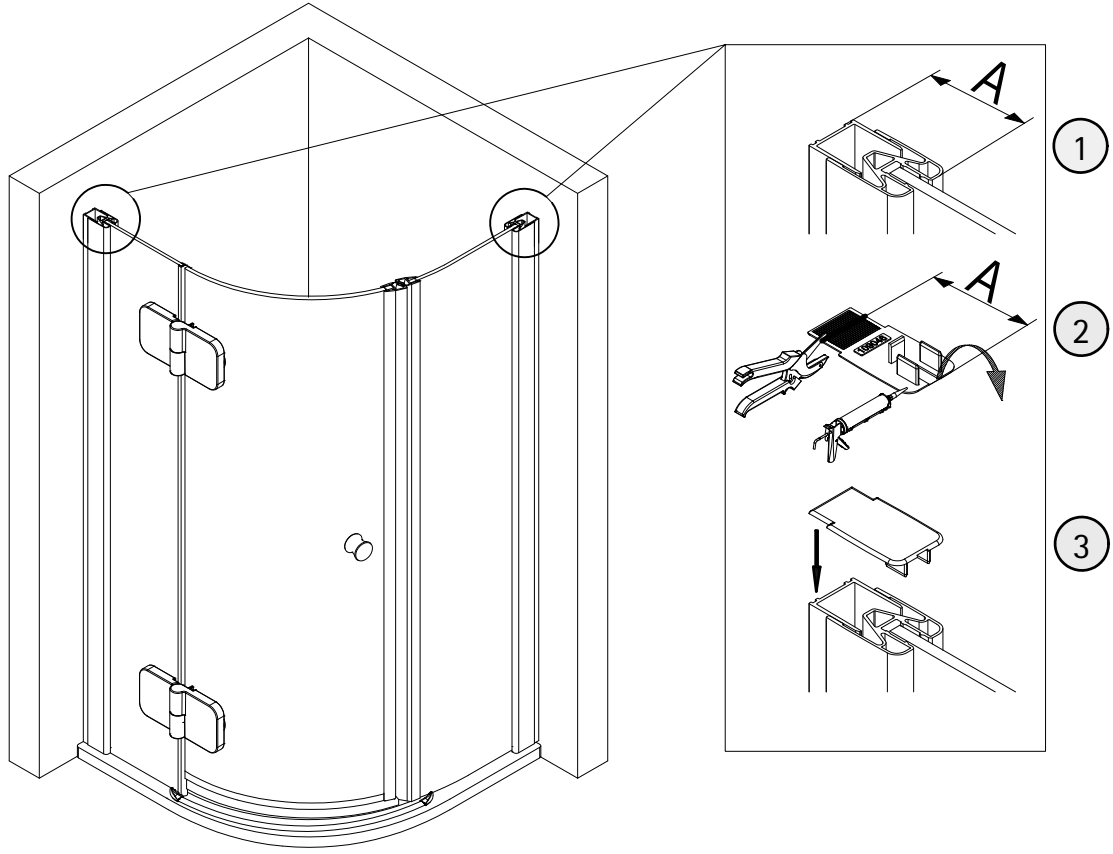


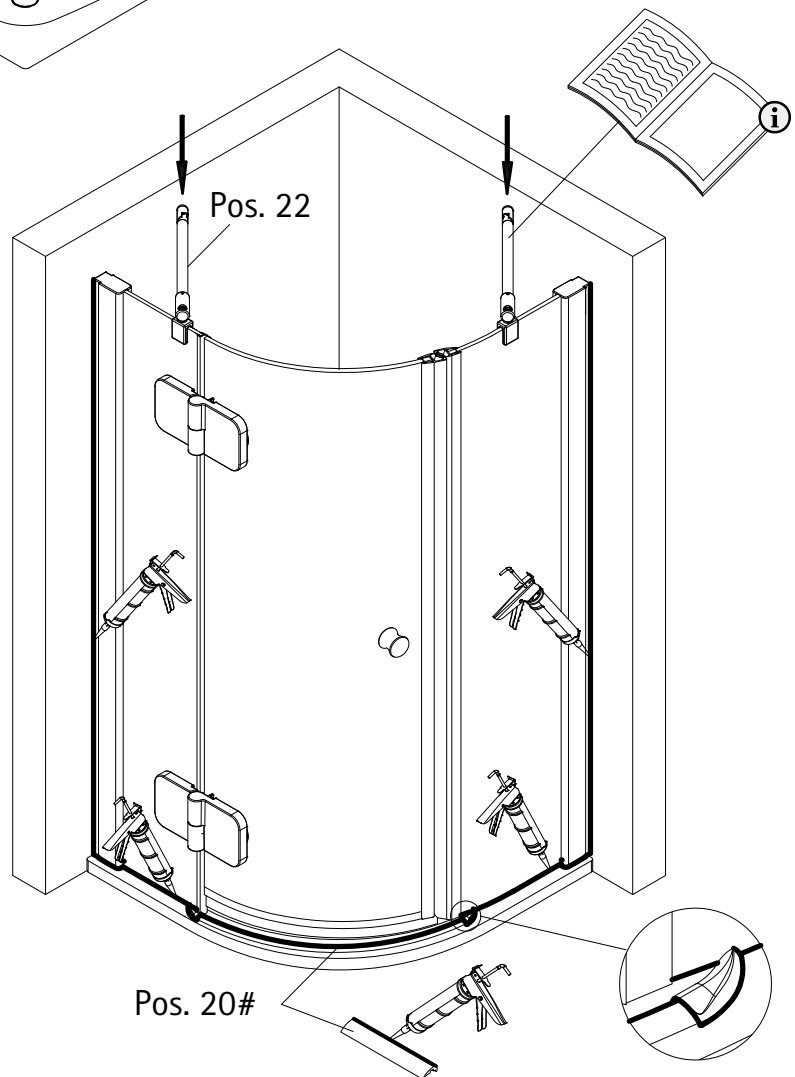
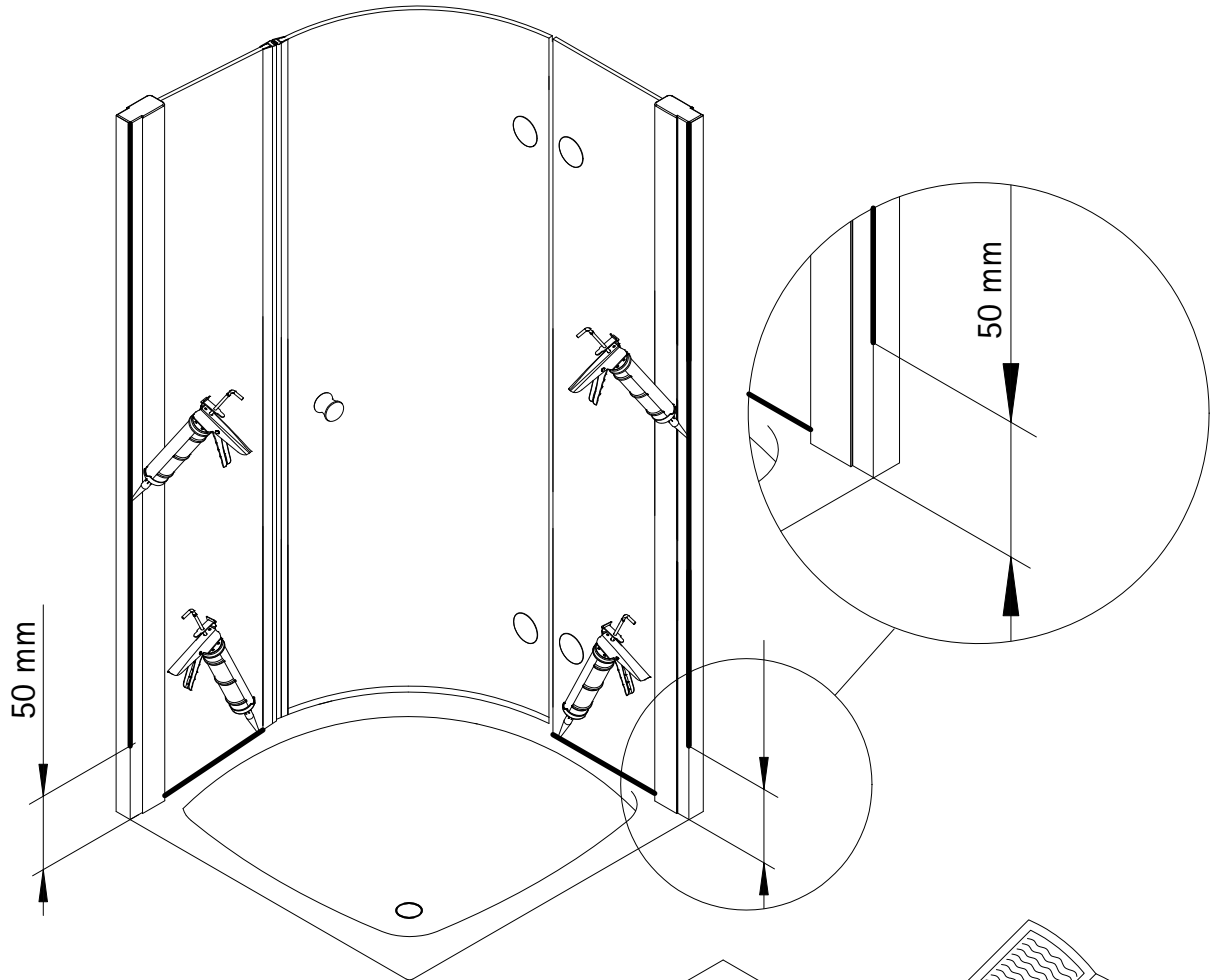
Schließseite
closure side
coté de fermeture
sluitzijde

21

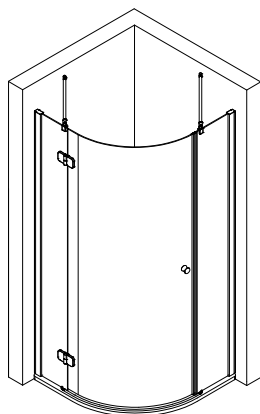


22





Kontrollbeleg Control Receipt



Prüfnummer / Inspection number



Duschservice
Zum Hohlen Morgen 22
59939 Olsberg
Deutschland / Germany / Allemagne / Duitsland



Ersatzteilbestellung:



Fax 02962 / 972-4260

Allgemeine technische Probleme:



Telefon 02962 / 972-40

E-mail:



ersatzteile@duschservice.de