



D GRAF Klärbehälter Carat mit Trennwand
6500 Liter

Artikel-Nr.
article no.

GRAF Wastewater tank Carat
GB with baffle 6500 Liter

GRAF Carat
ES 6500 Liter

GRAF Cuve Carat avec cloison
FR de séparation 6500 Liter



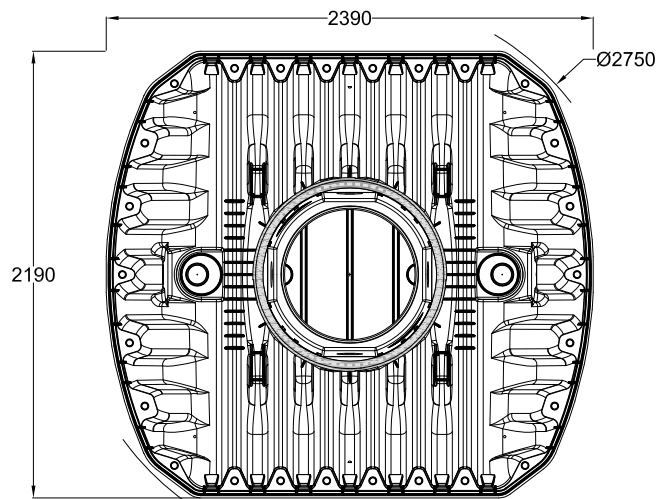
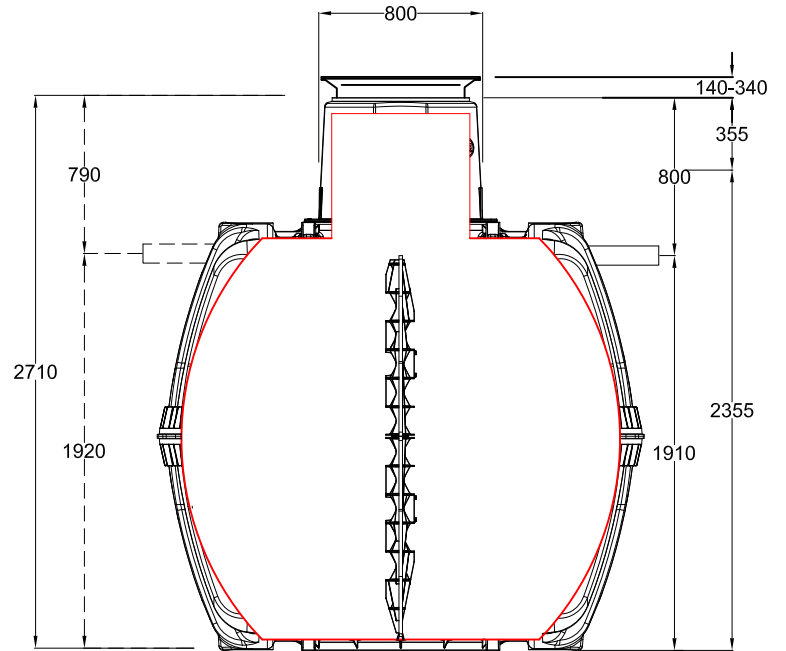
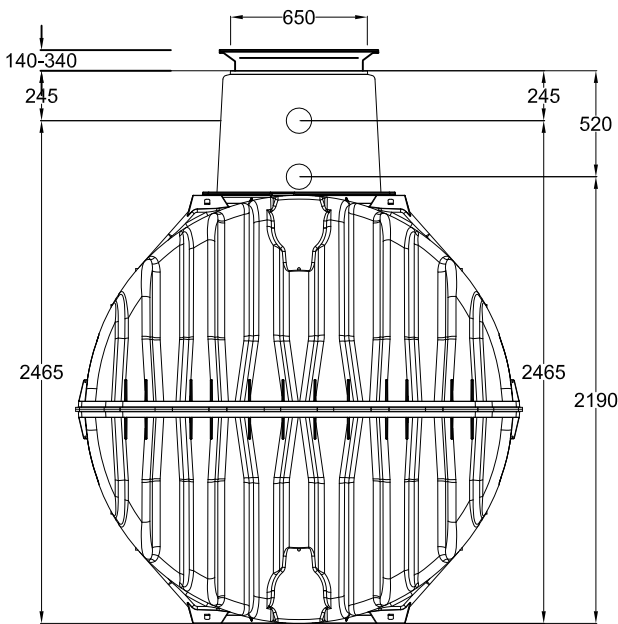
370313



370317



370338



Otto Graf GmbH

Carl-Zeiss-Str. 2-6
DE-79331 Teningen
Germany
info@graf.info
www.graf.info

Zeichnungsinformation
drawing information

gezeichnet
drawn SJA
Datum
date 06.06.12
Toleranz
tolerance +/- 3 %

Artikelinformation
article information

Gewicht
weight

Alle Maßangaben in mm
all dimension in mm