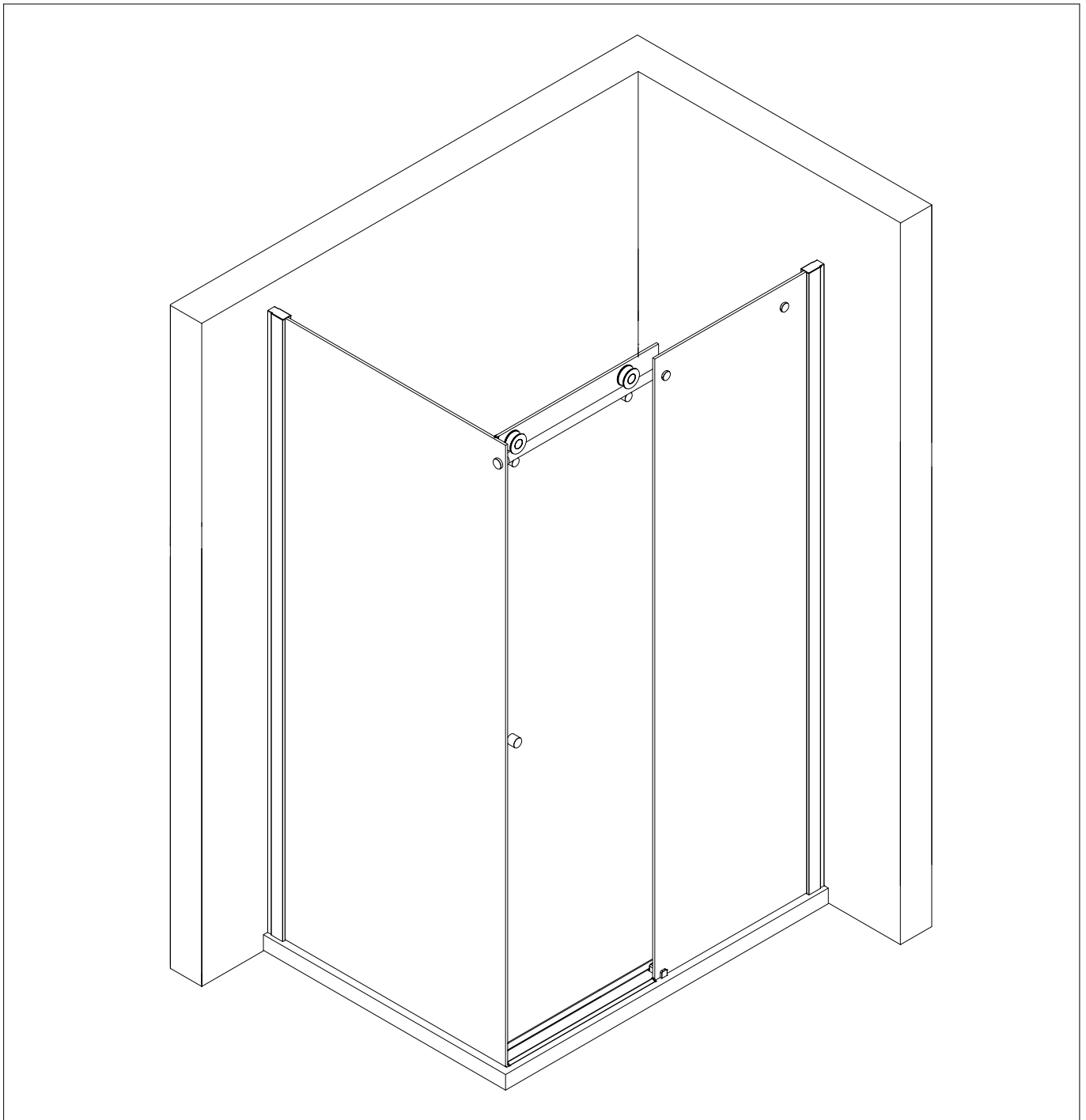
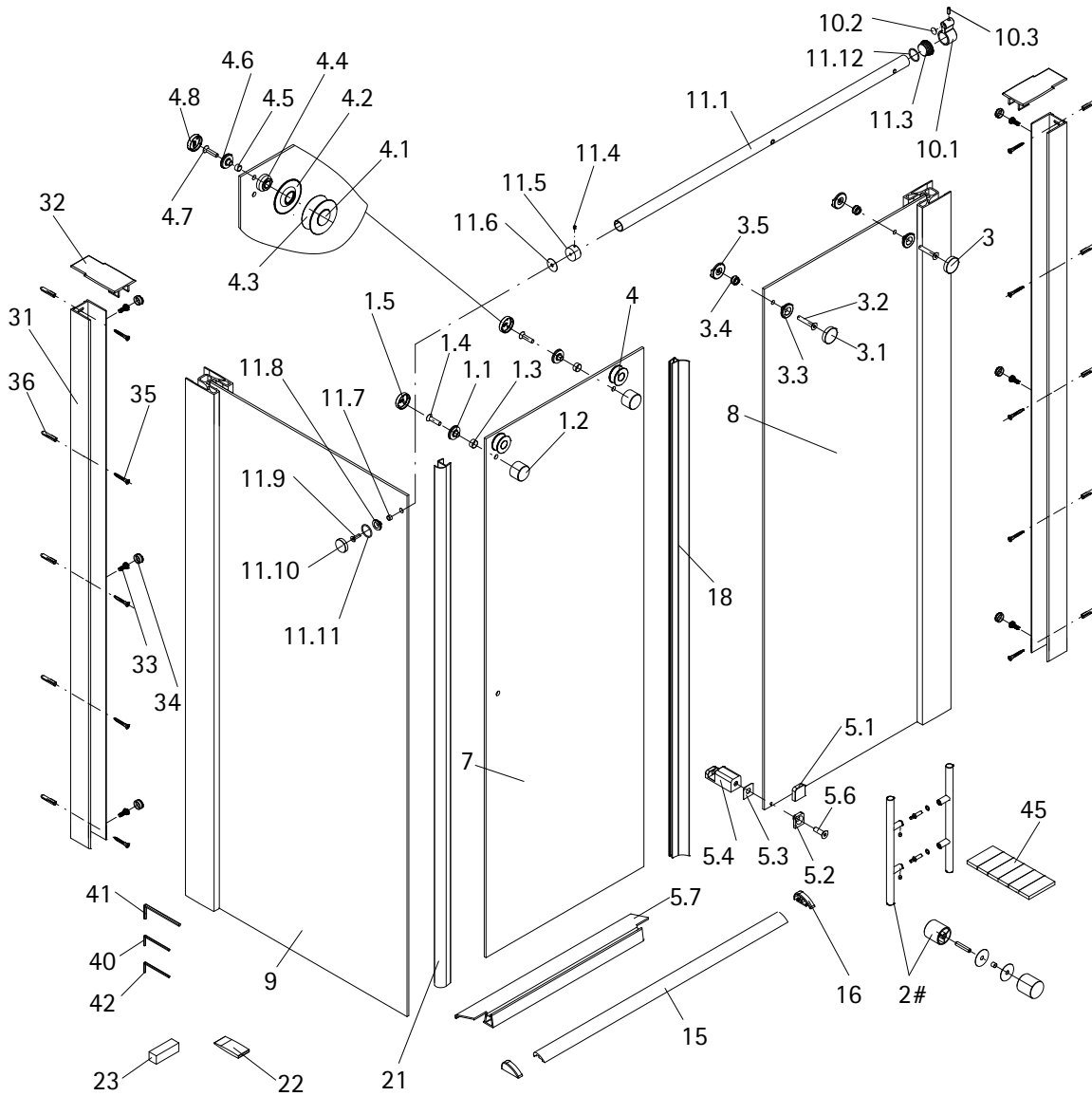
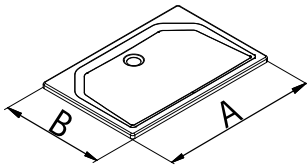
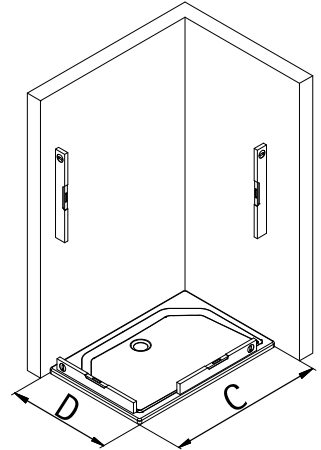
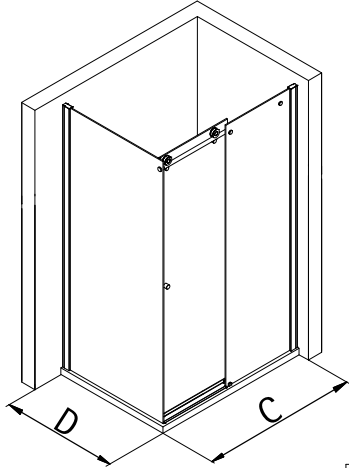
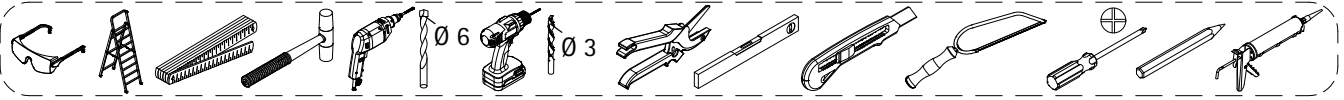
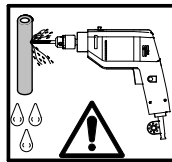
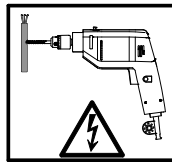
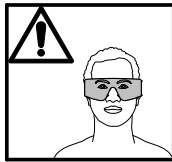
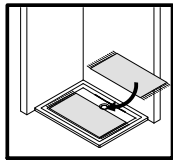


- Montageanleitung
- Assembly instructions
- Notice de montage
- Montagehandleiding
- Návod na montáž
- Instrucțiune de montaj
- Navodila za namestitev
- Installationstruktioener





Pos.	Bezeichnung	Ersatzteil-Nr.	Preis	Pos.	Bezeichnung	Ersatzteil-Nr.	Preis
1	2 x Rollengegenhalter	E 79267	Stück 34,95 €	10	1 x Laufschienenanschlag komplett	E 79269	89,00 €
1.1	2 x Gegenstück			10.1	1 x Anschlag		
1.2	2 x Ring unten			10.2	1 x Anschlagpuffer		
1.3	2 x Schlauch			10.3	1 x Gewindestift M6 x 16 mm		
1.4	2 x Senkkopfschraube M6 x 20 mm	E 79227	Stück 25,95 €	11	1 x Laufschiene komplett	E 79301	120,00 €
1.5	2 x Kappe			11.1	1 x Laufschiene		
2#	1 x Stabgriff			11.2	1 x Endkappe für Laufschiene		
	1 x Knopfgriff			11.3	1 x Gewindestift M5 x 5 mm		
3	2 x Laufschienebefestigung komplett	E 79228	Stück 69,95 €	11.4	1 x Laufschieneaufnahme		
3.1	2 x Kappe			11.5	1 x Dichtscheibe		
3.2	2 x Senkschraube M6 x 25 mm			11.6	1 x Schlauch		
3.3	2 x Gegenstück			11.7	1 x Gegenstück		
3.4	2 x Schlauch	E 79058	Stück 34,95 €	11.8	1 x Senkschraube M6 x 20 mm		
3.5	2 x Distanzstück			11.9	1 x Abdeckkappe		
4	2 x Rolle komplett			11.10	1 x O-Ring Ø 24 mm		
4.1	2 x Lagerzapfen			11.11	1 x O-Ring Ø 17 mm		
4.2	2 x Blende	E 79057	Paar 118,95 €	15	1 x Wasserleiste (inkl. Pos. 16, 45)	E 79050	Set 34,95 €
4.3	2 x Rolle			16	2 x Endkappe für Laufschiene		
4.4	2 x Distanzstück			18	1 x Wasserabweisprofil		
4.5	2 x Schlauch			21	1 x Streifdichtung		
4.6	2 x Gegenstück	E 79203	Stück 19,95 €	22	1 x Silikonkeil (6 Stk.)	E 79201	Set 7,50 €
4.7	2 x Senkschraube M6 x 25 mm			23	2 x Montagehilfe		
4.8	2 x Kappe			31	2 x Wandanschlussprofil		
5	1 x Türführung komplett			32*	2 x Abdeckkappe		
5.1	1 x Blende	E 79200	Stück 35,95 €	33*	6 x Kappenschraube 3,5 x 9,5 mm	E 79200	Set 35,95 €
5.2	1 x Gegenplatte			34*	6 x Abdeckkappe für Kappenschraube		
5.3	1 x Schutzfolie			35*	10 x Linsen-Blechschrabe 4,2 x 45 mm		
5.4	1 x Türführung			36*	10 x Dübel S6		
5.6	1 x Senkkopfschraube M6 x 20 mm	E 79201	Set 7,50 €	40	1 x Innensechskantschlüssel SW 3		
5.7	1 x Wasserabweisprofil			41	1 x Innensechskantschlüssel SW 4		
7	1 x Tür			42	1 x Innensechskantschlüssel SW 2,5		
8	1 x Festelement			45	1 x Klebestreifen (Set 6 Stk.)		
9	1 x Seitenscheibe				Schrauben und Abdeckkappenset		
					# optional		



A	B	C	D
1200 x 800 mm		1185 - 1205 mm	785 - 805 mm
1400 x 800 mm		1385 - 1405 mm	785 - 805 mm
1200 x 900 mm		1185 - 1205 mm	885 - 905 mm
1400 x 900 mm		1385 - 1405 mm	885 - 905 mm

1

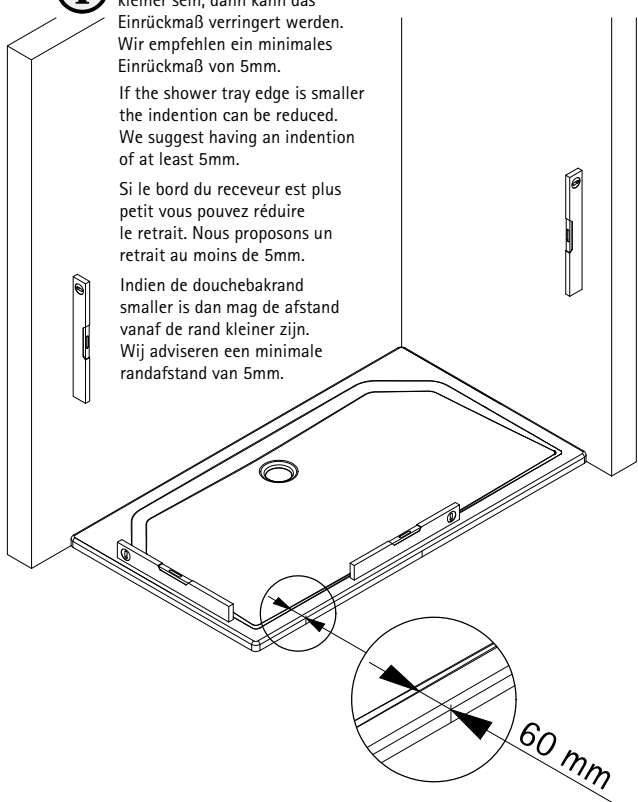


Sollte der Wannenrand kleiner sein, dann kann das Einrückmaß verringert werden. Wir empfehlen ein minimales Einrückmaß von 5mm.

If the shower tray edge is smaller the indentation can be reduced. We suggest having an indentation of at least 5mm.

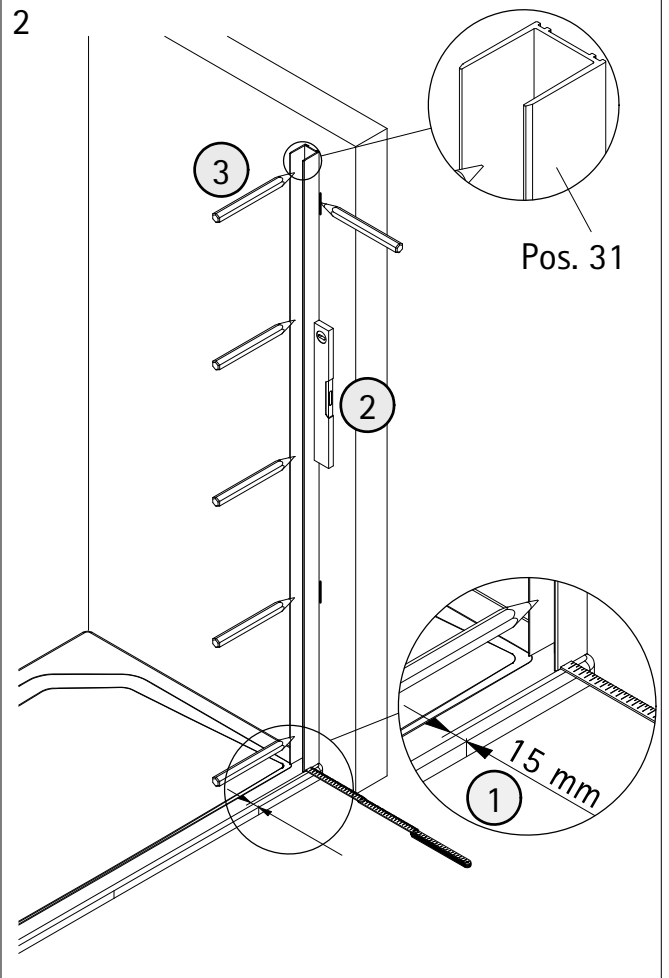
Si le bord du receveur est plus petit vous pouvez réduire le retrait. Nous proposons un retrait au moins de 5mm.

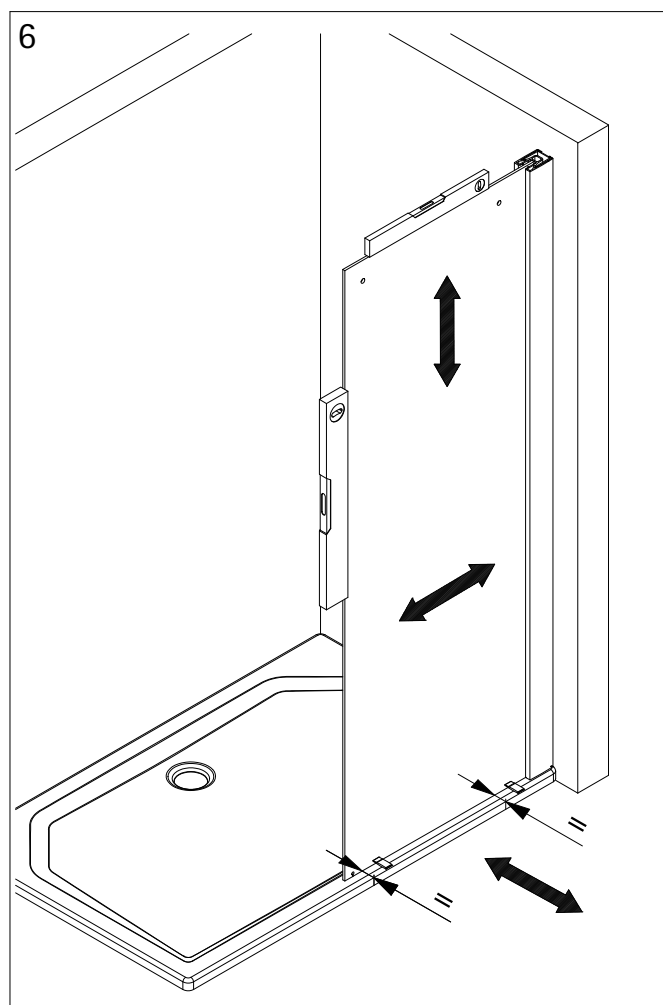
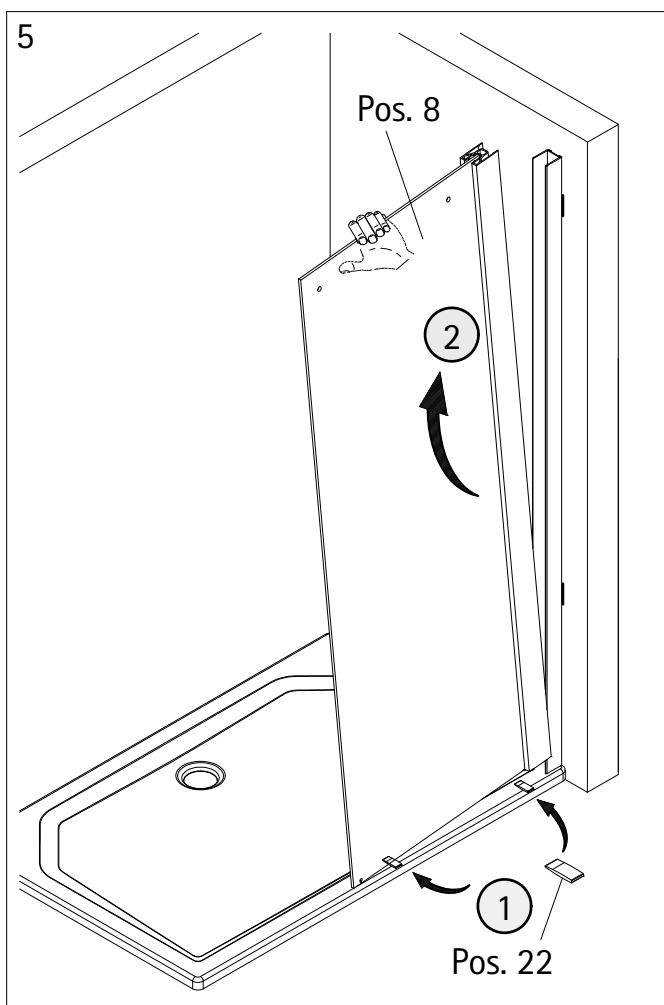
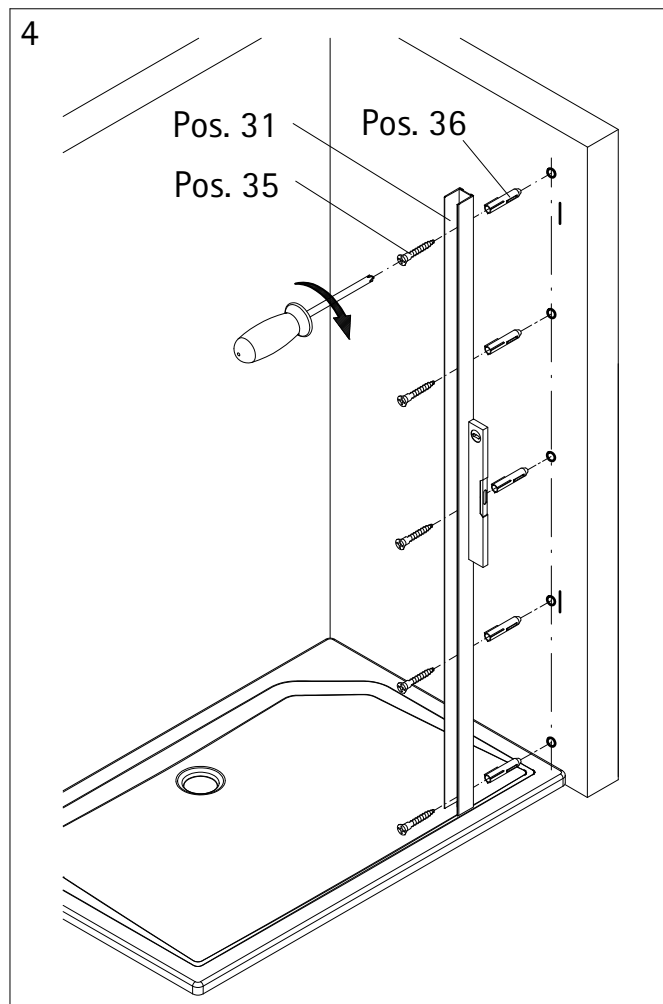
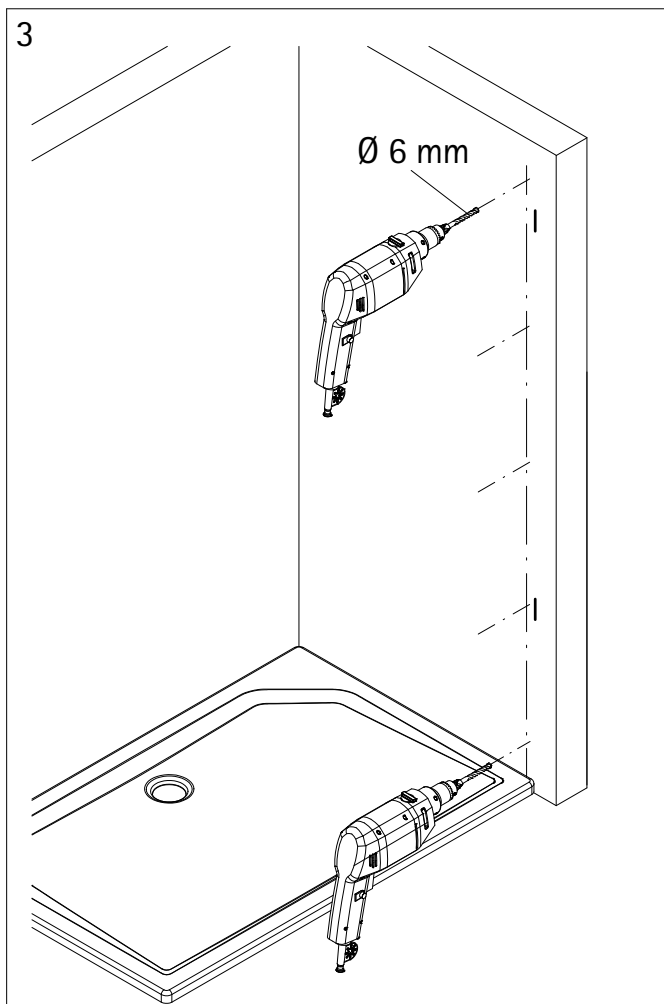
Indien de douchebakrand smaller is dan mag de afstand vanaf de rand kleiner zijn. Wij adviseren een minimale randafstand van 5mm.

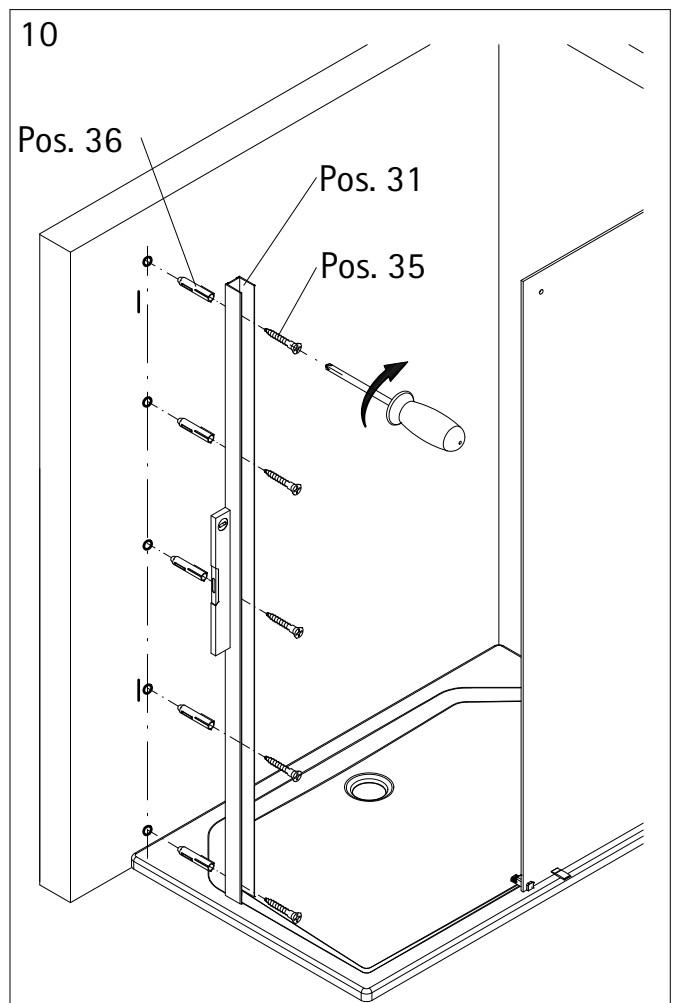
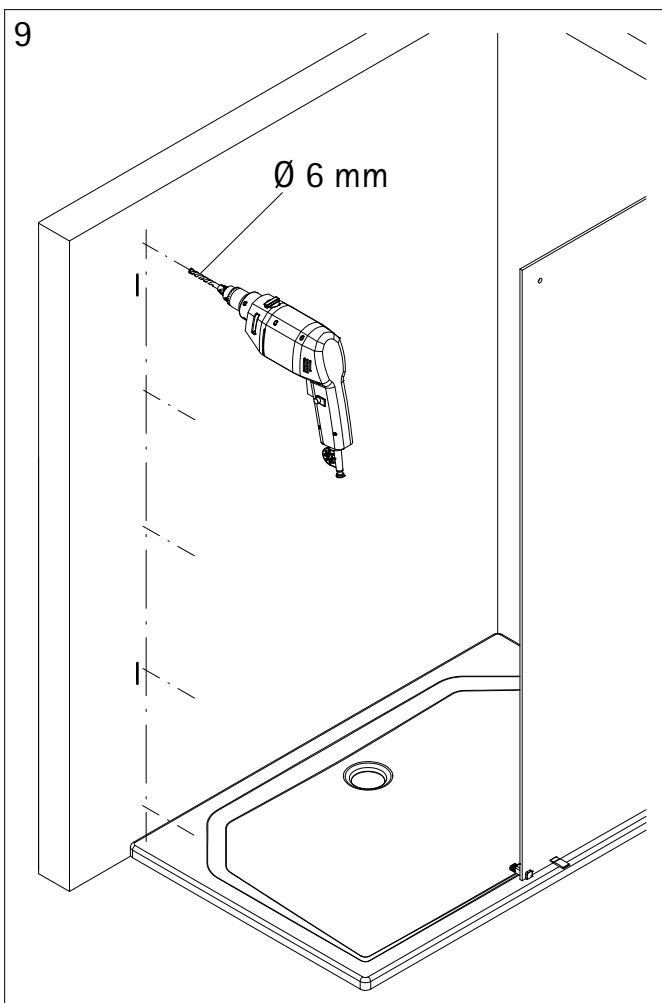
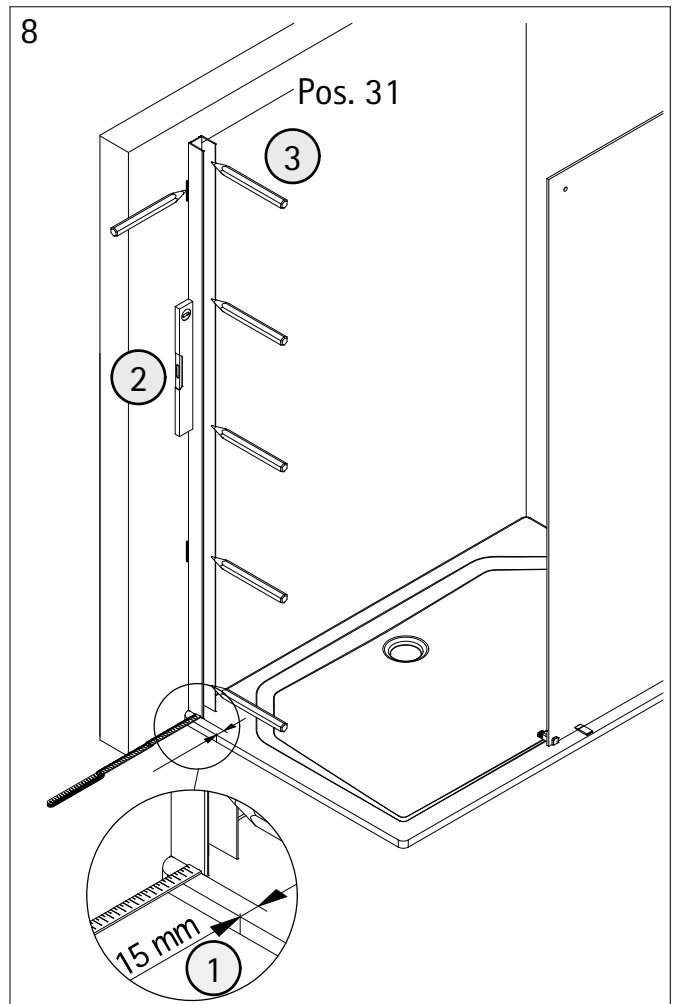
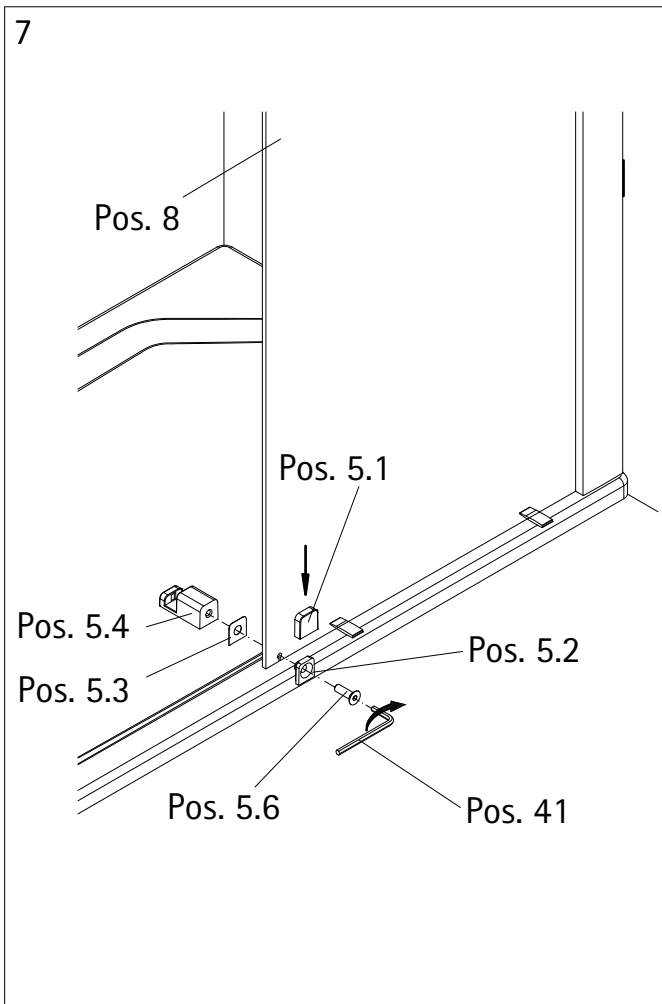


Wannenrandbreite
Width of shower tray edge
Largeur du bord du receveur
Breedte douchebakrand

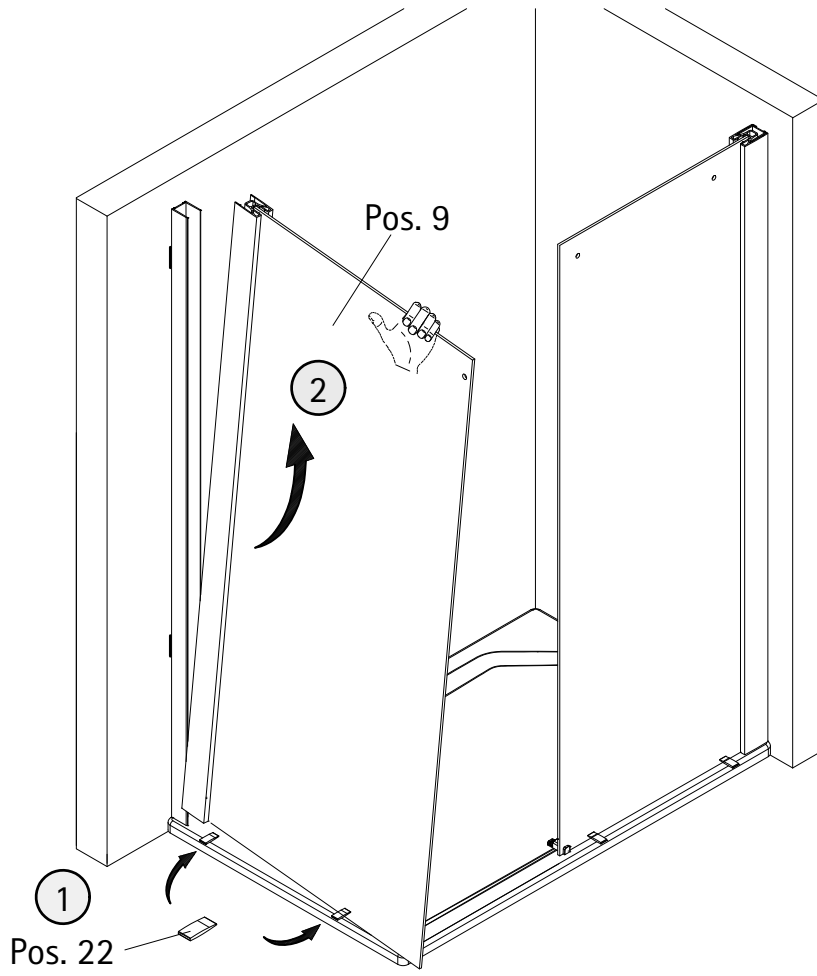
2



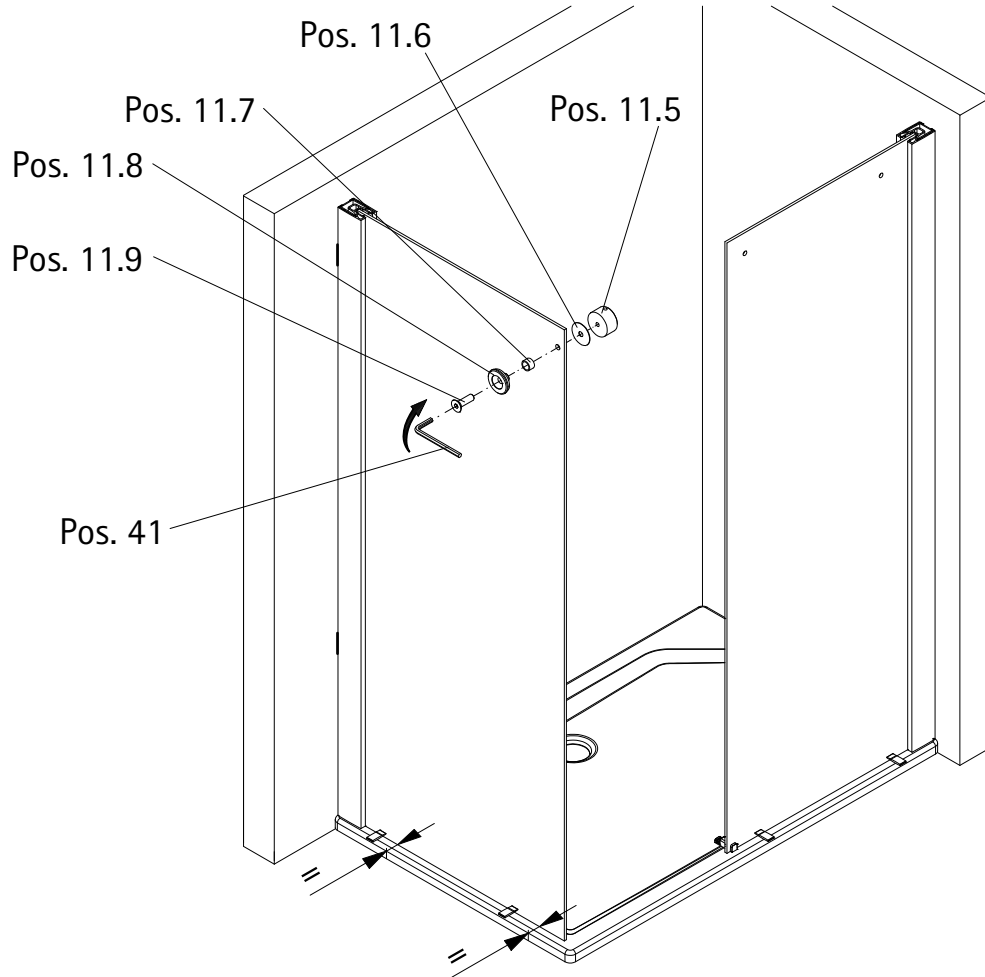




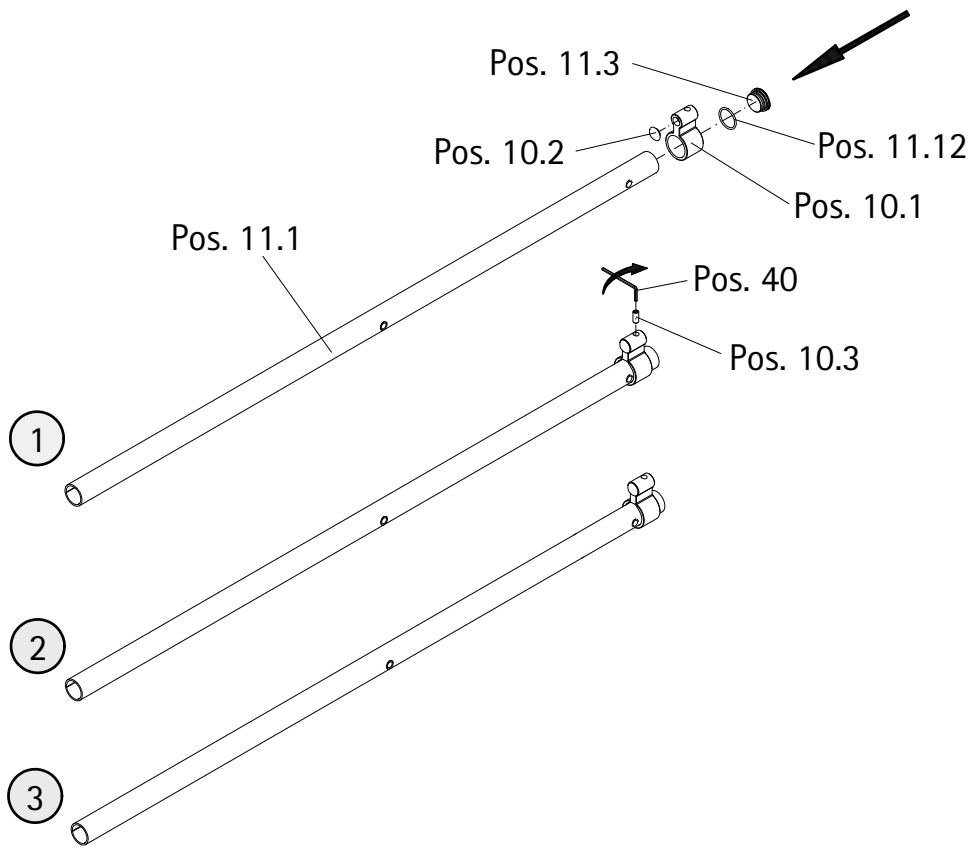
11



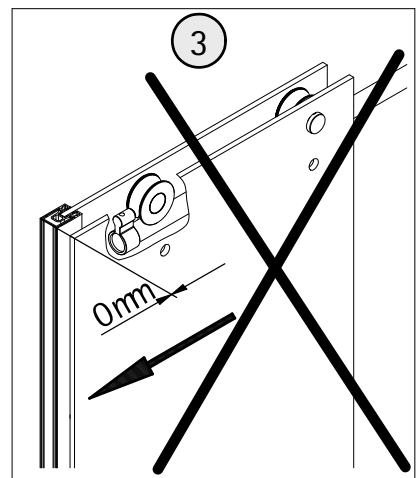
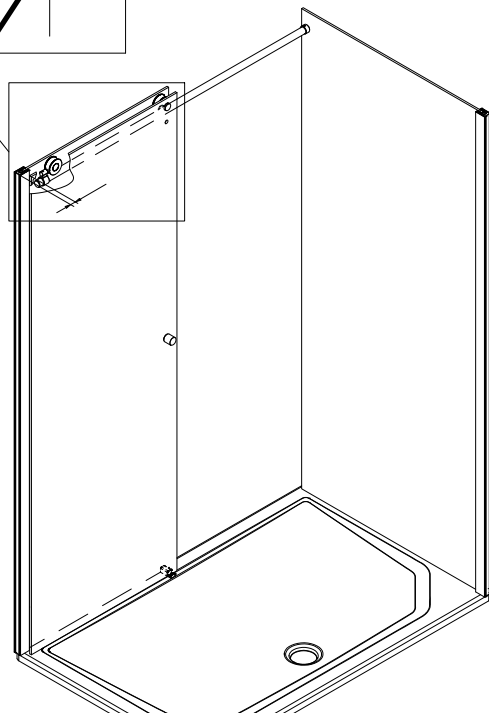
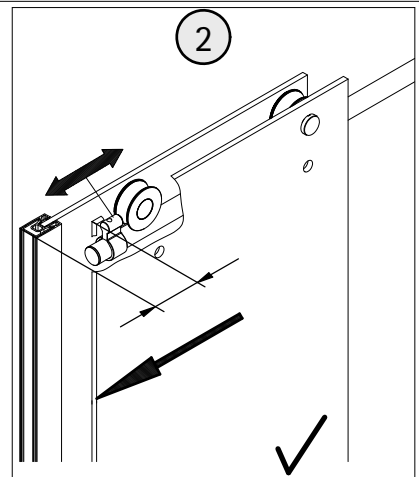
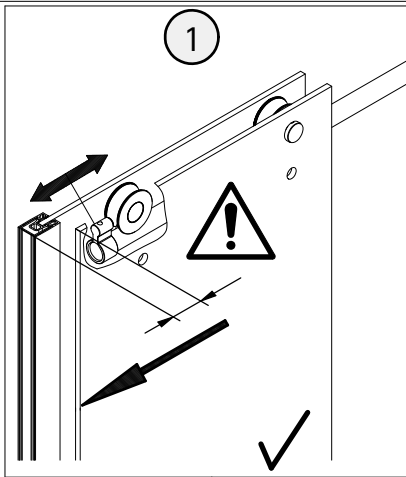
12

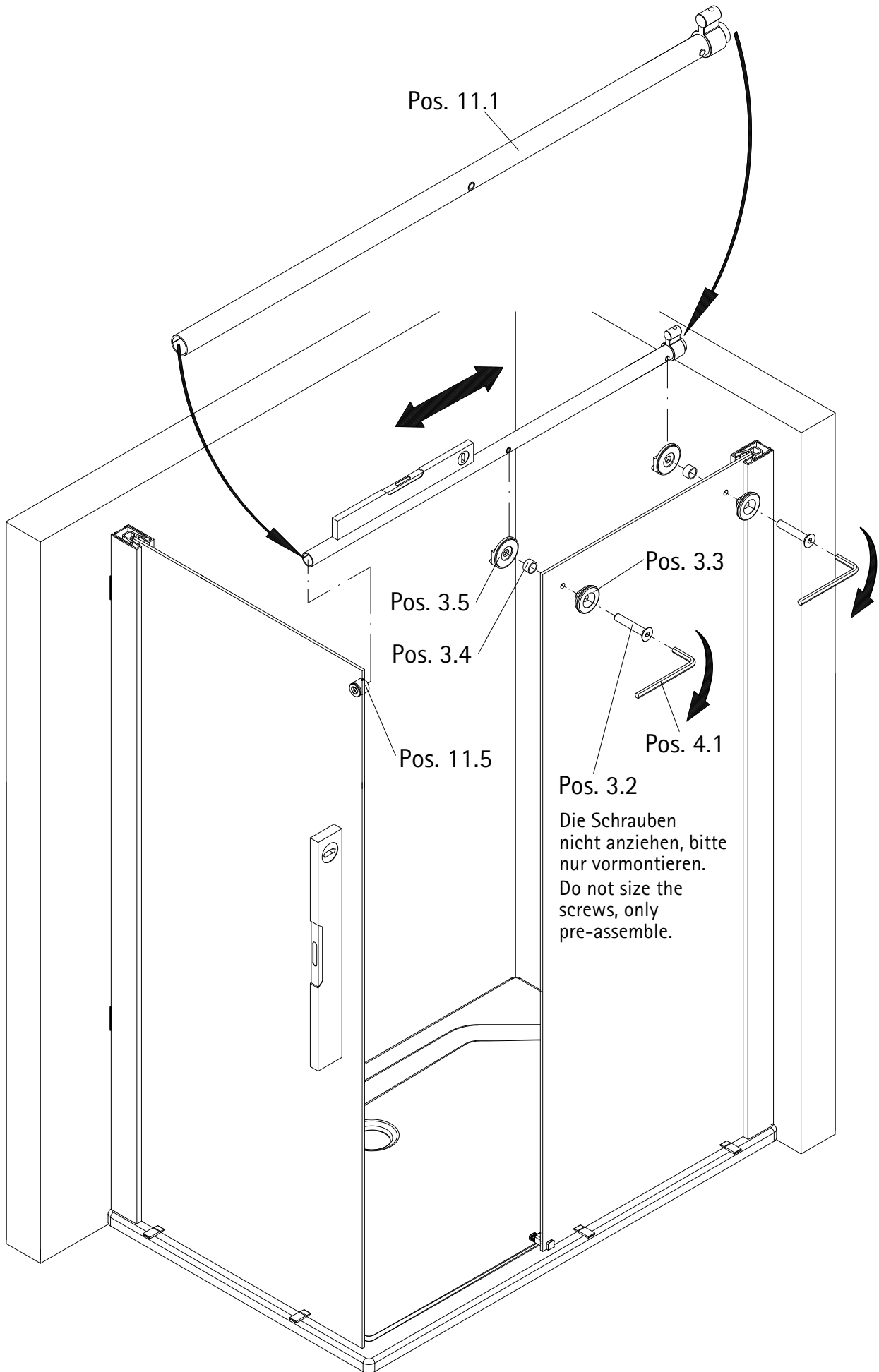


13

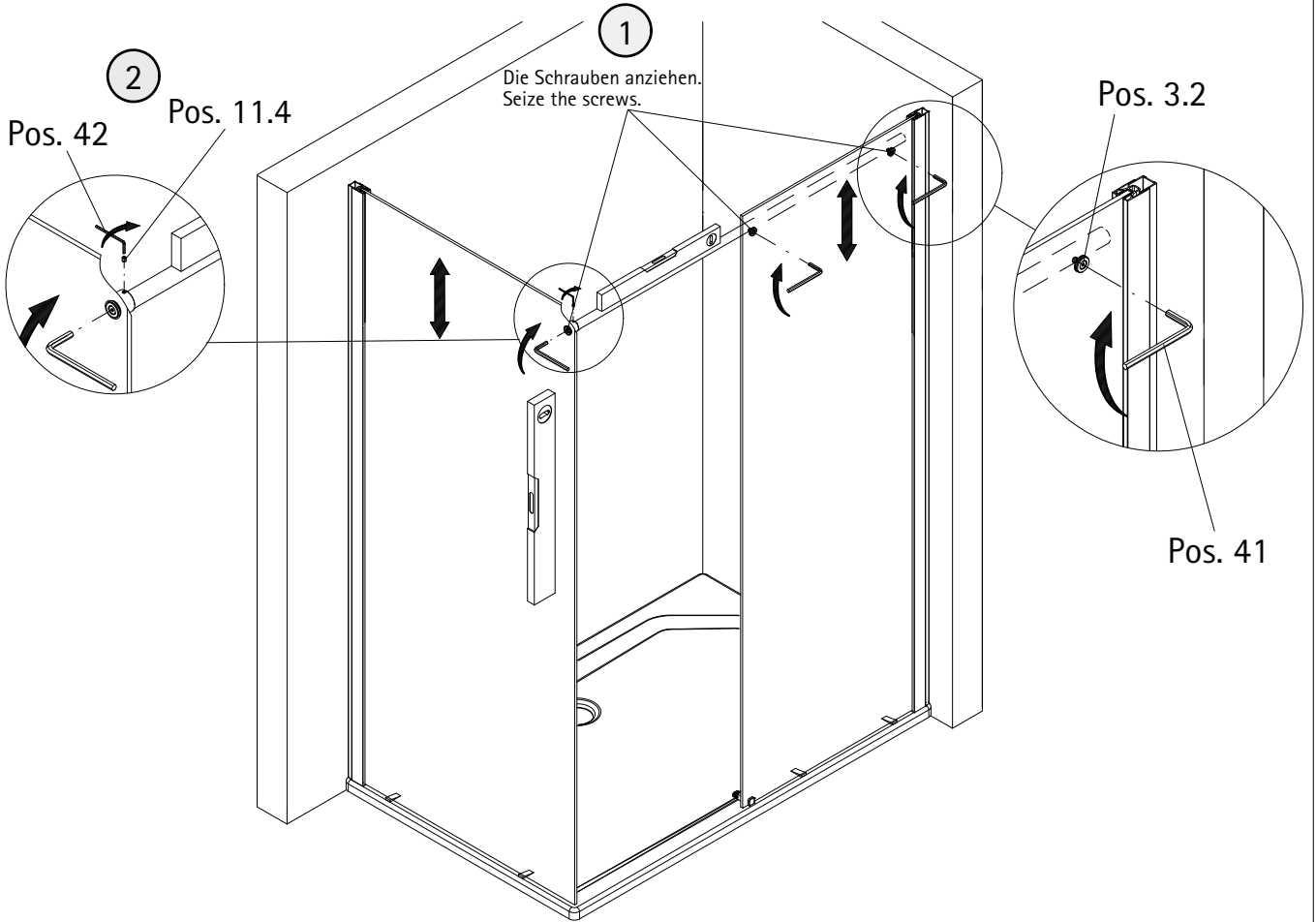


14

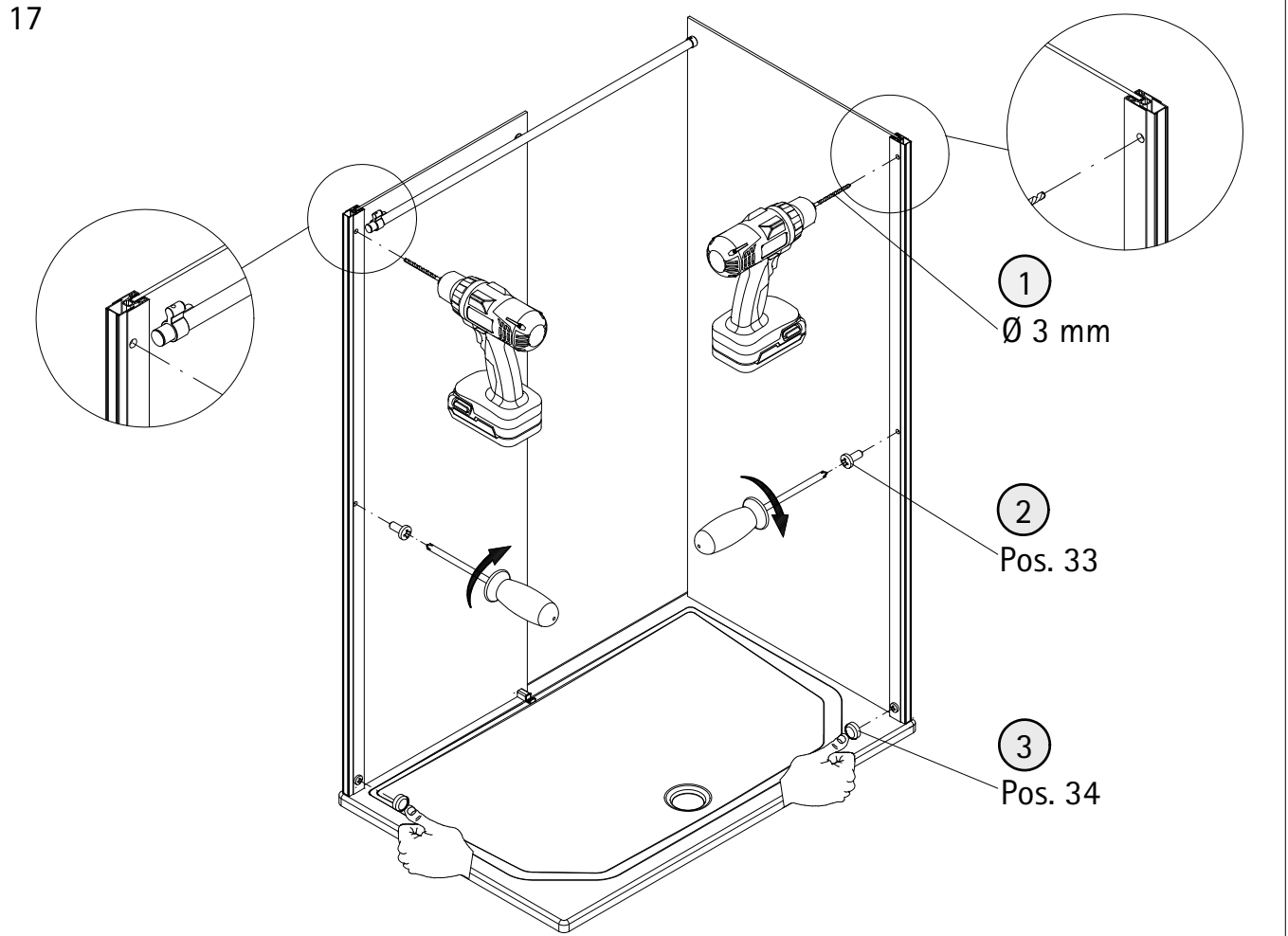




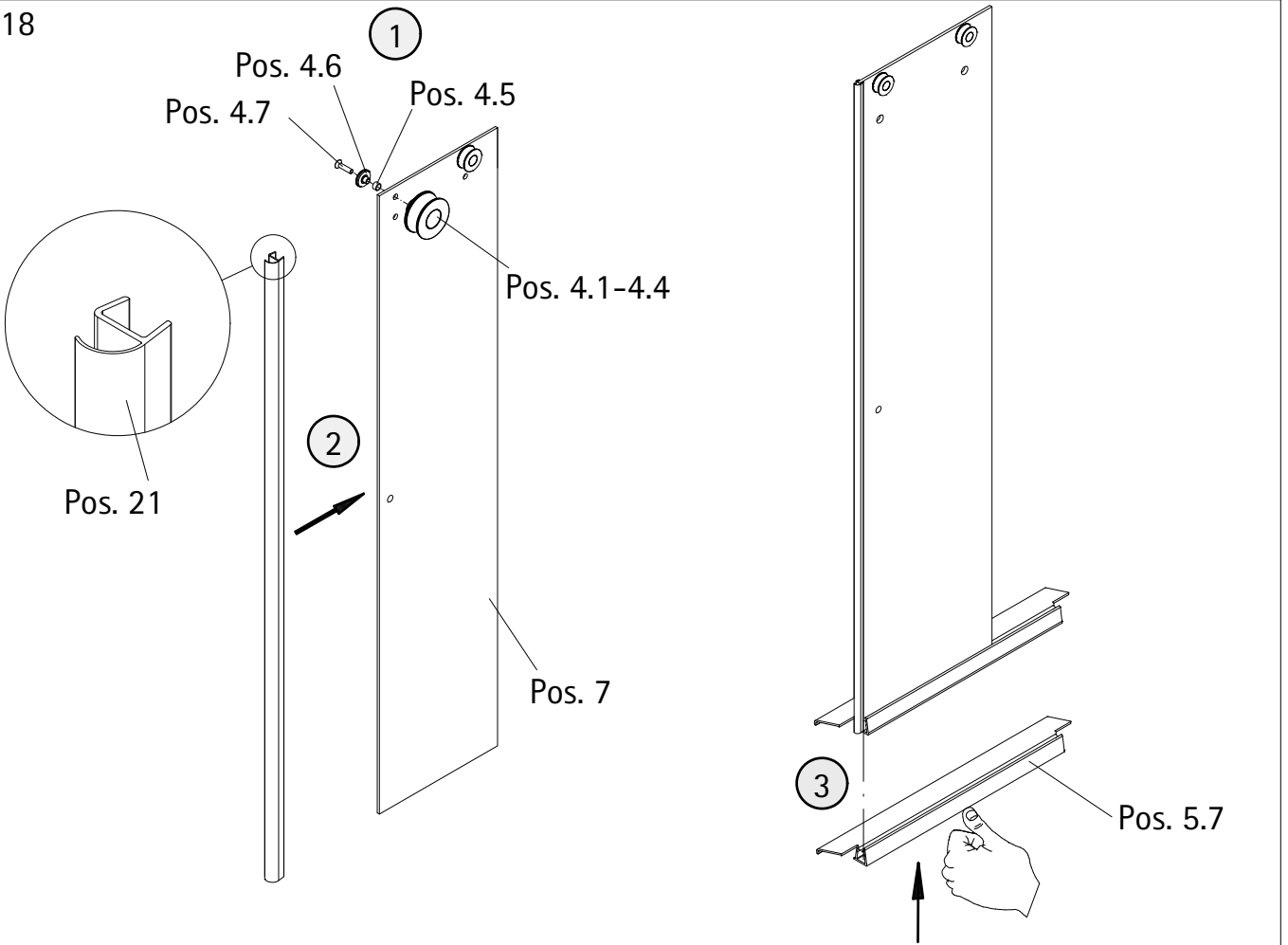
16



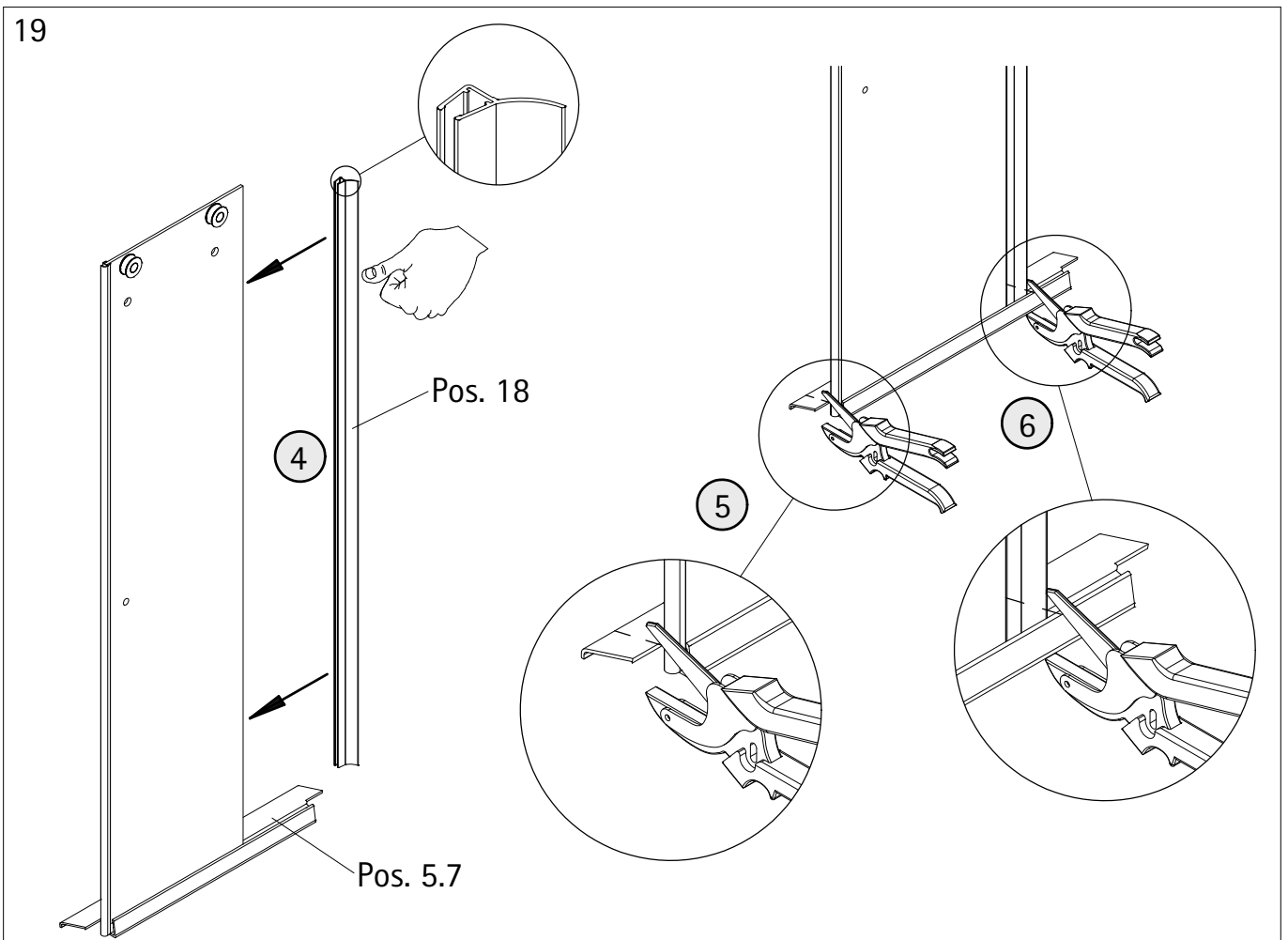
17



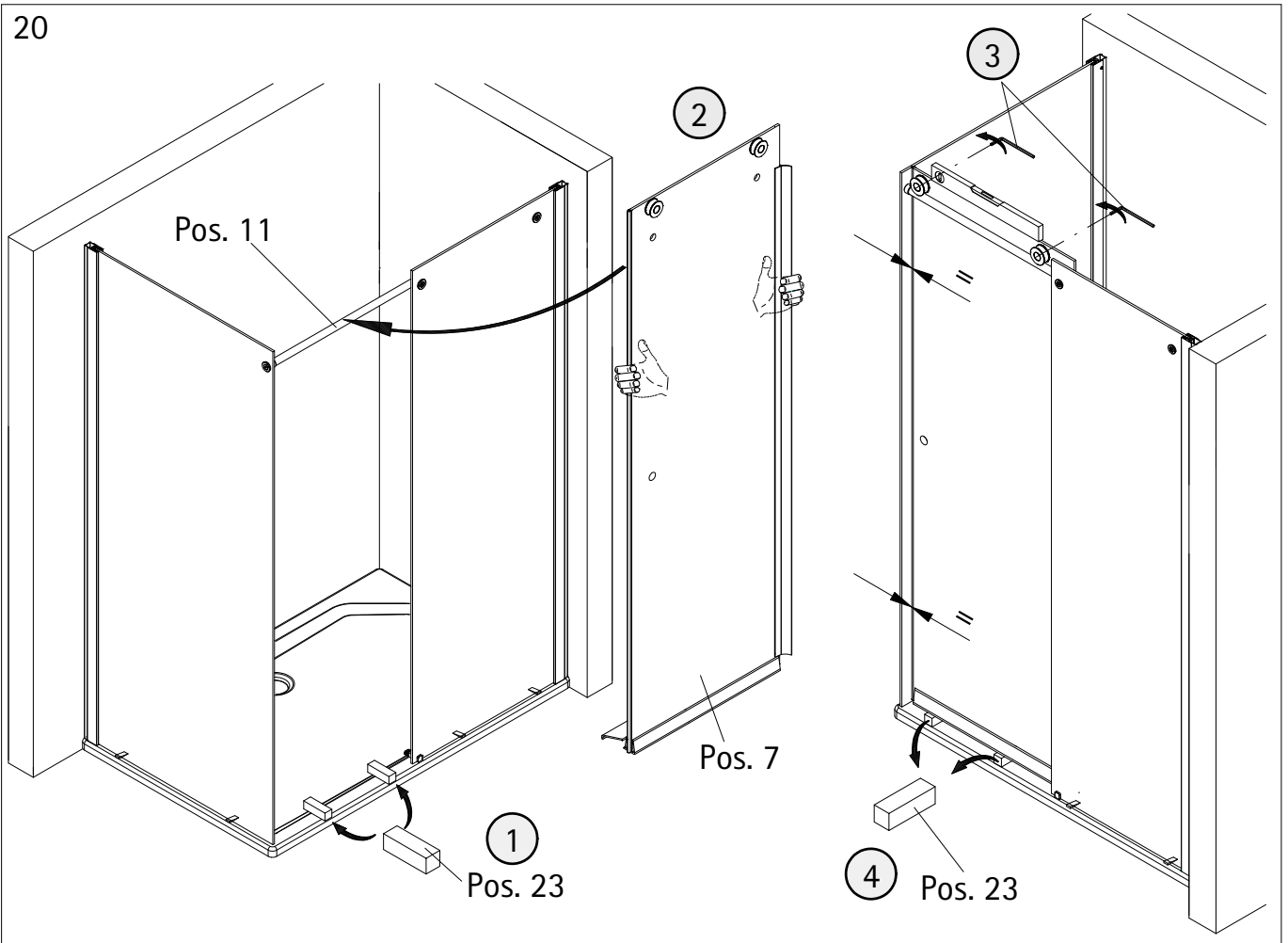
18



19



20

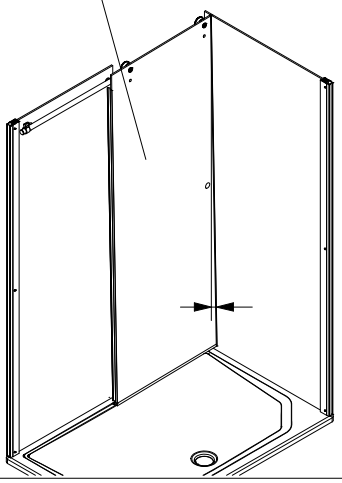
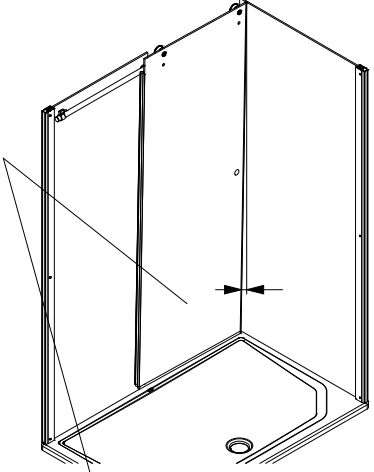


21



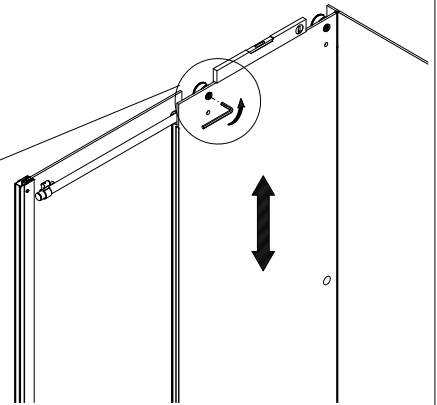
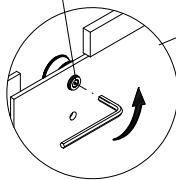
1

Wenn die Tür nicht schließt,
Pos. 4.7 lösen und die Tür
in der Höhe verschieben.
If the door doesn't close
properly, Pos. 4.7 unscrew
and the door adjust.



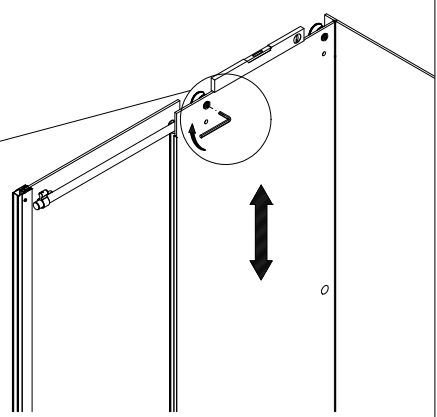
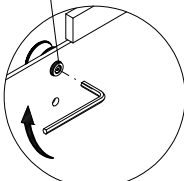
2

Pos. 4.7

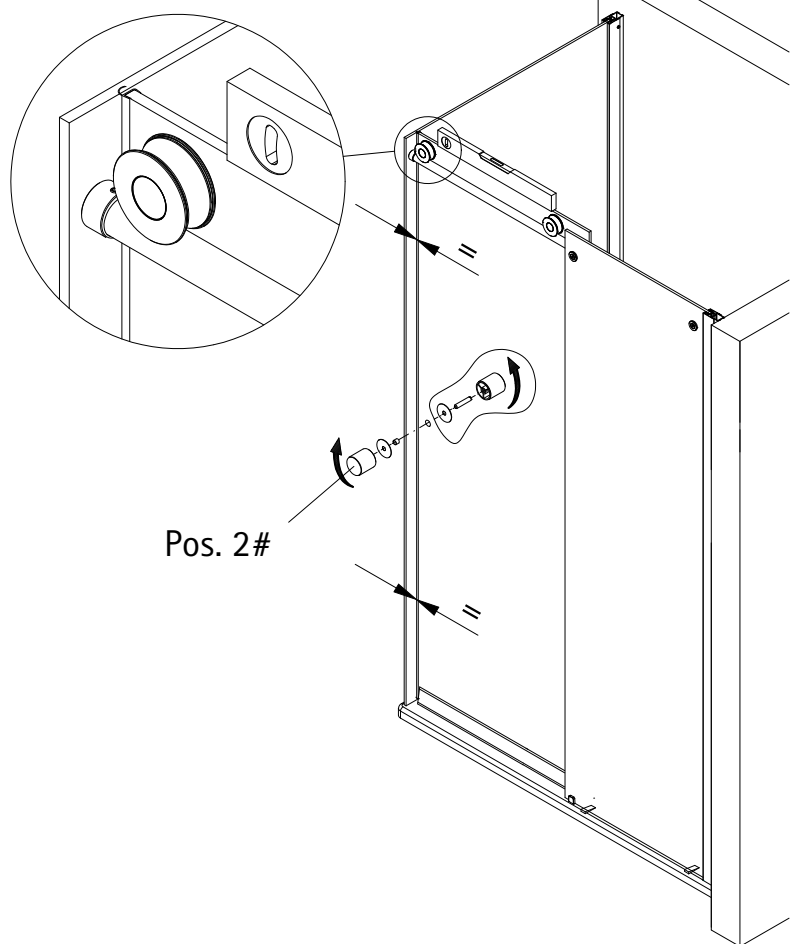


3

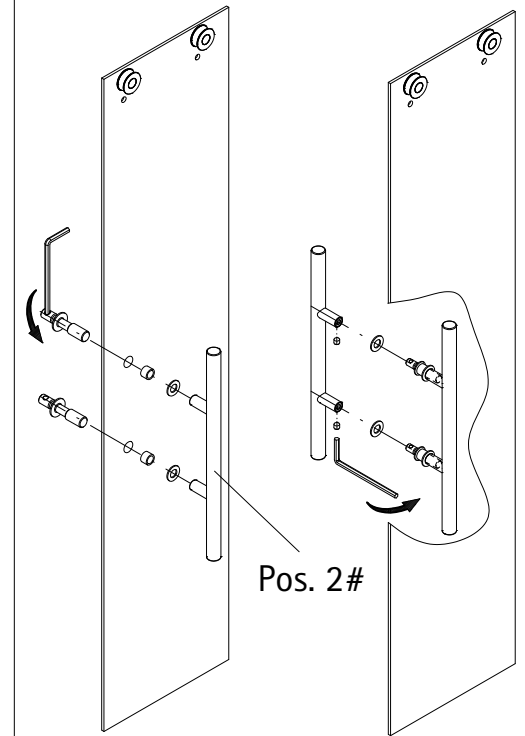
Pos. 4.7



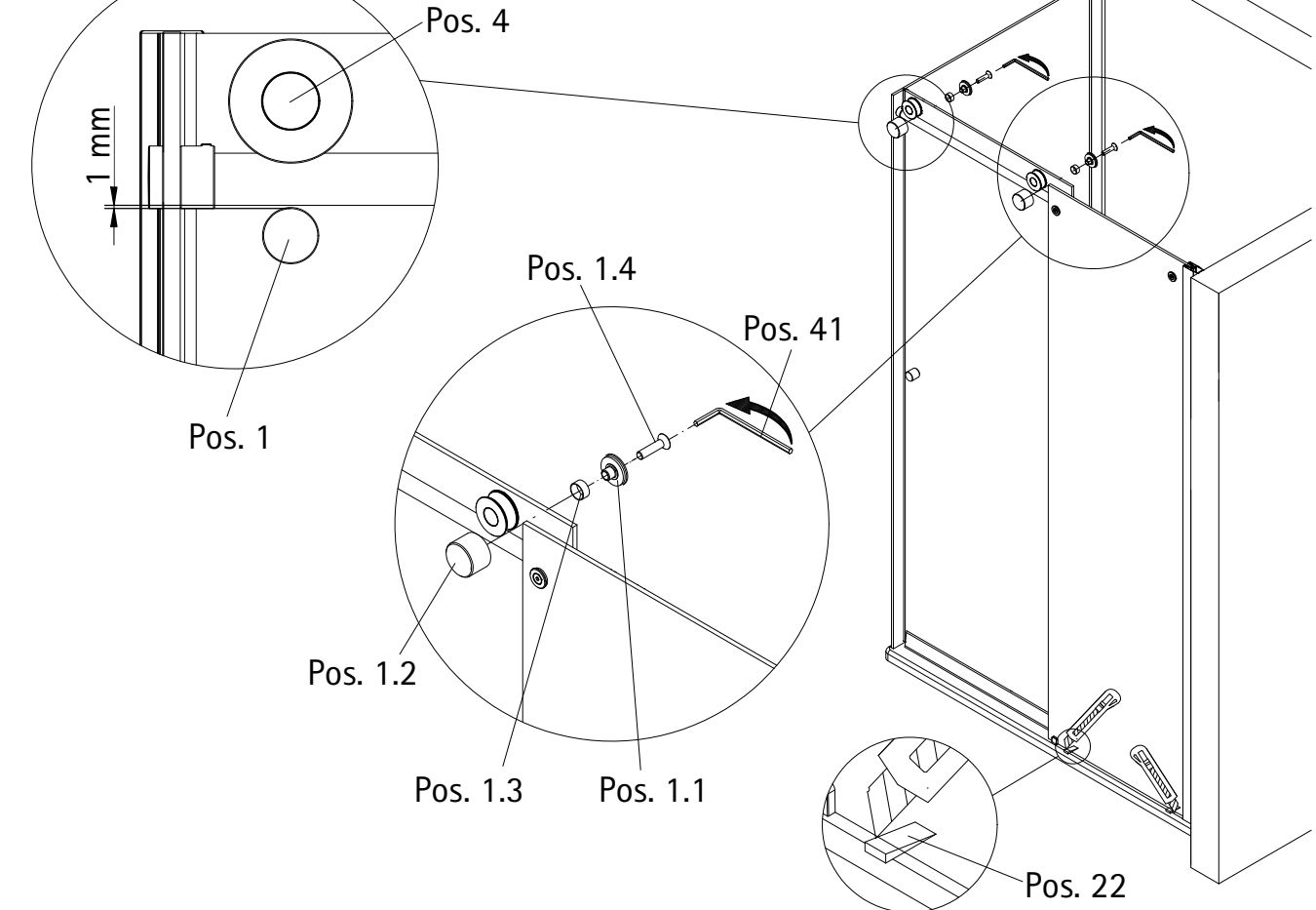
22

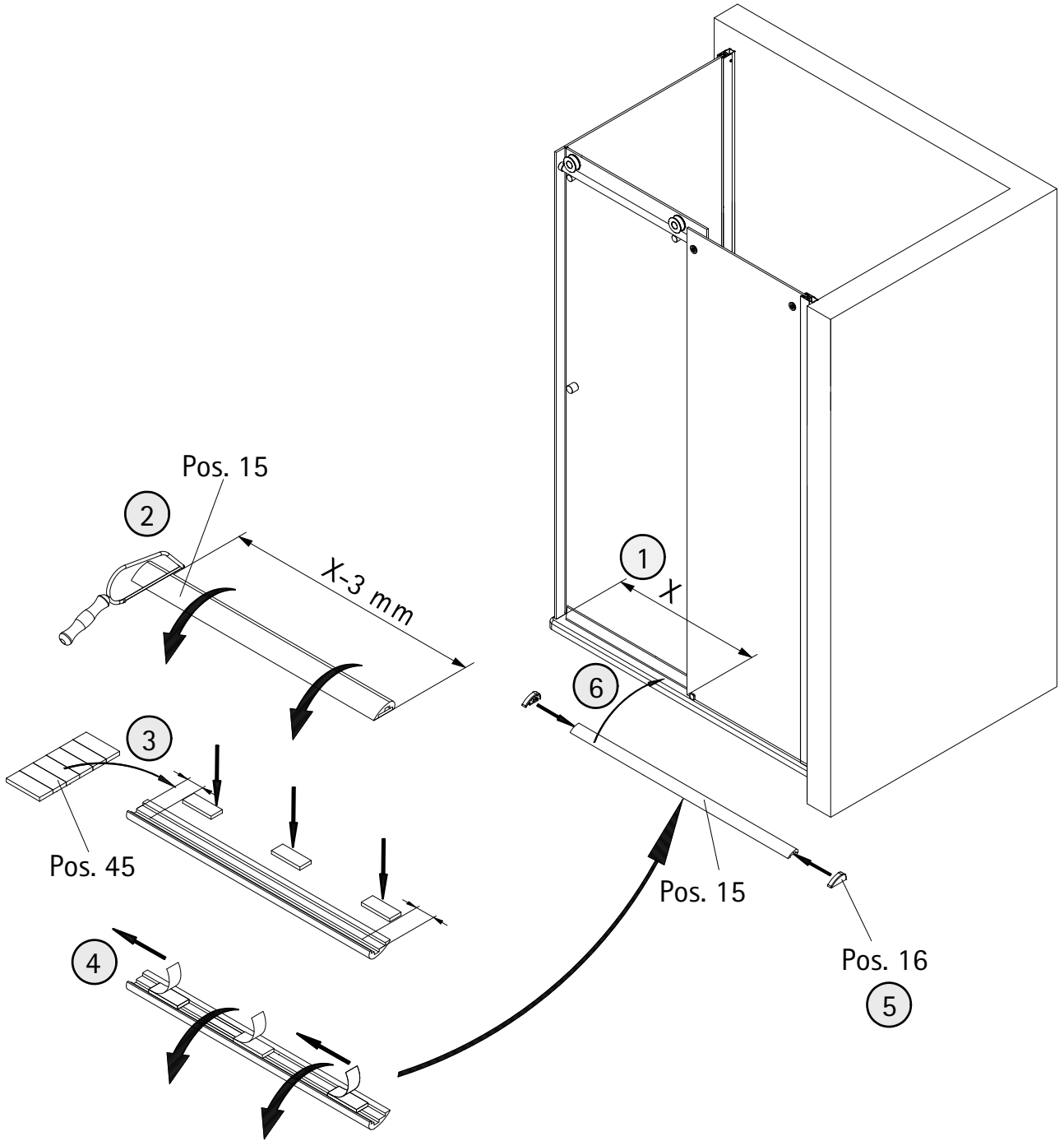


Optional

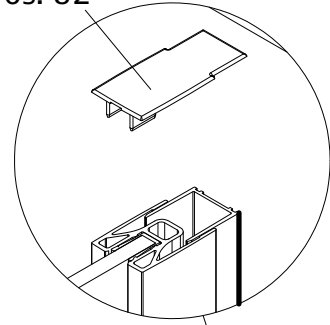
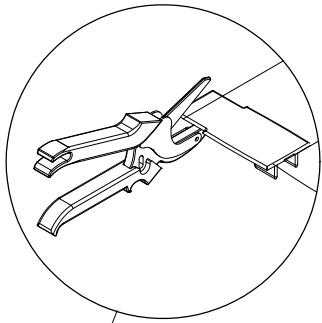


23

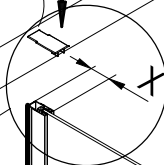
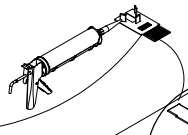
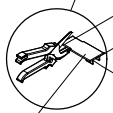




Pos. 32

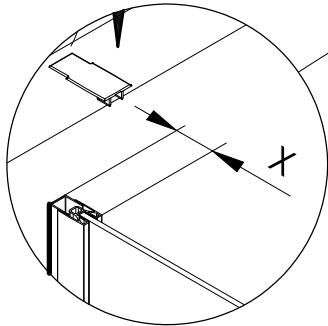


Pos. 32



Pos. 4.8

Pos. 3.1



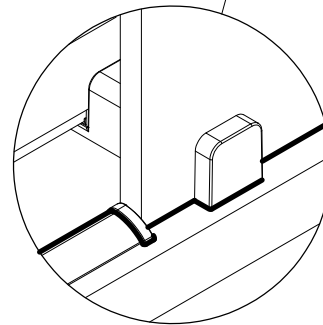
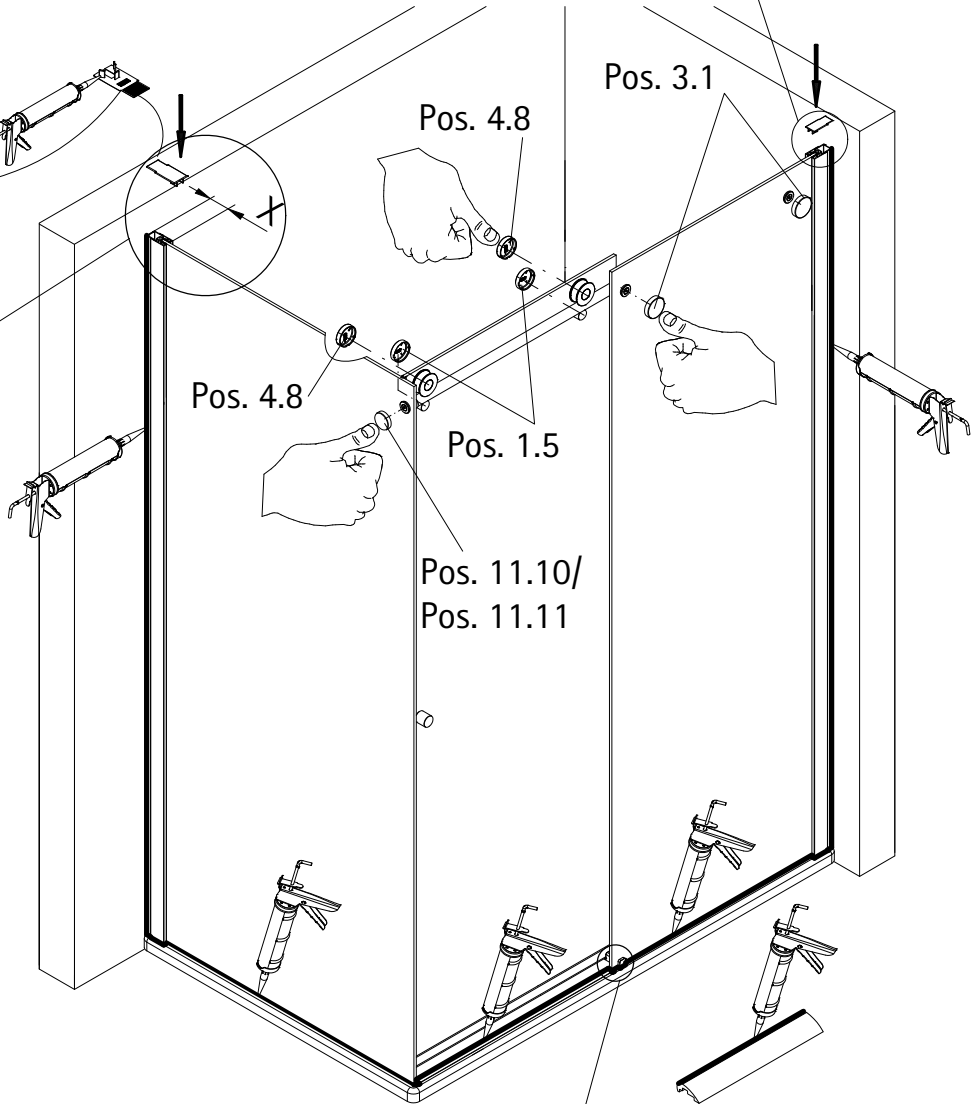
Pos. 4.8

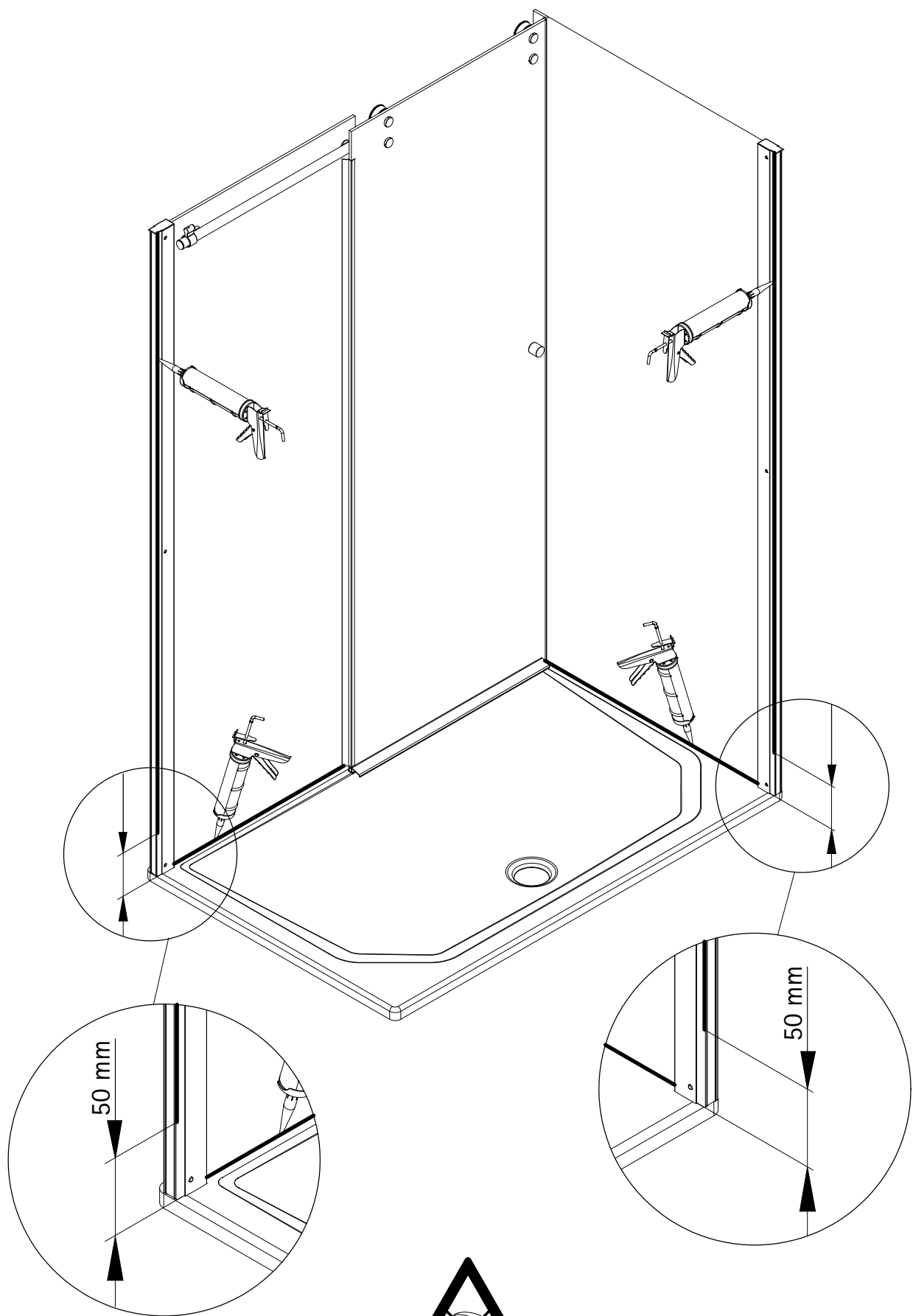


Pos. 1.5

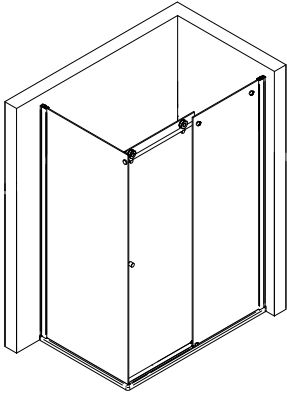


Pos. 11.10/
Pos. 11.11





1312-10



Kontrollbeleg Control Receipt

Prüfnummer / Inspection number



Duschservice
Zum Hohlen Morgen 22
59939 Olsberg
Deutschland / Germany / Allemagne / Duitsland



Ersatzteilbestellung/



Fax 02962 / 972-4260

Allgemeine technische Probleme:



Telefon 02962 / 972-40

E-mail:



ersatzteile@duschservice.de