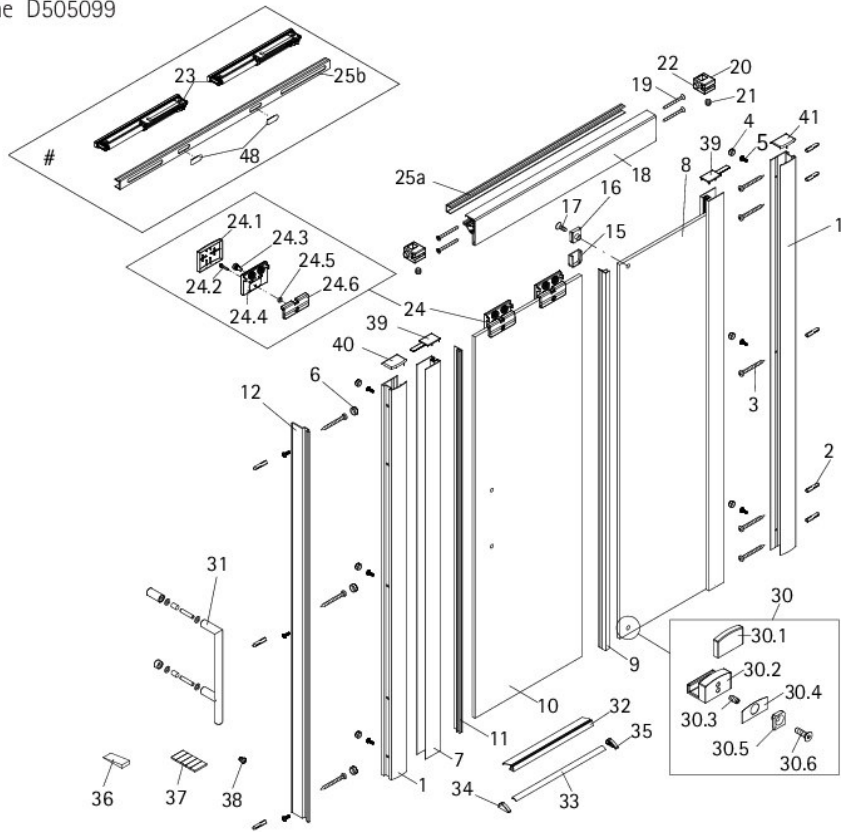


Kristall/Trend – Gleittür, 2-teilig, Barrierefrei

Art. Nr. der Duschkabine D505099



Ersatzteil - Artikelübersicht

Pos.	Produkt Liefermenge	Bezeichnung 1595-5, für Nische	Ersatzteil- Artikel-Nr.	Ersatzteil- Liefermenge
1	2 Stück	Wandanschlussprofil	E 57230	1 Stück
6	3 Stück	Plattkopfkappe f. Schraube 4,2		
7	1 Stück	Seitenwandprofil	E 57231	1 Stück
8	1 Stück	Festeilscheibe		
9	1 Stück	Dichtung vertikal	E 57065	1 Stück
10	1 Stück	Türscheibe		
11	1 Stück	Einsteckdichtung	E 57066	1 Stück
12	1 Stück	Wandanschlussprofil Nische	E 57244	1 Stück
15	1 Stück	Blende für Gegenplatte		
16	1 Stück	Gegenplatte		
18	1 Stück	Rahmenoberprofil	E 57240	1 Stück
20	2 Stück	Anschlag, komplett	E 57225	1 Stück
bestehend aus:				
20	2 Stück	Anschlag		
21	2 Stück	Gewindestift M5 x 5mm		
22	4 Stück	Gummipuffer		
23	2 Stück	Zylinder Anschlagsdämpfer	E 57226	1 Stück
24	2 Stück	Laufwagen, komplett	E 57260	1 Stück
bestehend aus:				
24.1	2 Stück	Laufwagenkappe		
24.2	2 Stück	Zylinderschraube M6 x 18mm		
24.3	2 Stück	Sicherungsschraube		
24.4	2 Stück	Laufwagen		
24.5	2 Stück	Distanzhülse		
24.6	2 Stück	Gegenplatte		
25 a	1 Stück	Abdeckblende	E 57249	1 Stück
25 b	1 Stück	Abdeckblende (gestanz)	E 57251	1 Stück
30	1 Stück	Türführung, komplett	E 57282	1 Stück
bestehend aus:				
30.1	1 Stück	Blende Türführung Boden		
30.2	1 Stück	Türführung Boden Softlose m. Sp.		
30.3	1 Stück	Gewindestift M6 x 10mm		
30.4	1 Stück	Glasschutz		
30.5	1 Stück	Gegenplatte zur Türführung		
30.6	1 Stück	Senkschraube M6 x 20mm		
31	1 Stück	F-Griff	E 57140-5	1 Stück
32	1 Stück	Wasserabweisprofil	E 57058	1 Stück
33	1 Stück	Wasserleiste (Lieferung inkl. Pos. 34, 35, 37)	E 57050	1 Stück
34	1 Stück	Endkappe links kurz		
35	1 Stück	Endkappe rechts kurz		
36	1 Stück	Silikonkeil (6 Stk.)	E 57203	1 Stück
37	1 Stück	Klebestreifensatz		
38	2 Stück	Abdeckkappen	E 57205	1 Stück
40	1 Stück	Abdeckkappen links		
41	1 Stück	Abdeckkappe rechts		
48	2 Stück	Abdeckkappen Clipsprofil		
	1 Stück	Schrauben- und Abdeckkappenset	E 57200	1 Stück
bestehend aus:				
2	8 Stück	Dübel Ø6mm		8 Stück
3	8 Stück	Blechschaube 4,2 x 45mm		8 Stück
4	6 Stück	Schraubabdeckung		6 Stück
5	9 Stück	Blechschaube mit Kappenkopf 3,5 x 9,5mm		9 Stück
17	1 Stück	Senk-Blechschaube		1 Stück
19	4 Stück	Blechschaube 3,5 x 45mm		4 Stück
38	1 Stück	Gummistopfen		

Checkliste Ersatzteil-Artikel-Bestellung

Notwendige Bestell-Angaben
(bitte unbedingt mit angeben)

- Ersatzteil - Artikelnummer
- Artikel-Nummer Duschkabine
- Farbe Profile
- Glasart
- Anschlag Tür
- Kaufdatum
- Höhe / Breite Duschkabine
- Form Scharniere
- Farbe Scharniere
- Höhe Einschubdichtung