

(EN) **Assembly instructions**

(DE) **Montageanleitung**

(NO) **Montasjeveiledning**

(FR) **Notice de Montage**

(FI) **Kokoonpano-ohjeet**

(NL) **Montage Instructies**

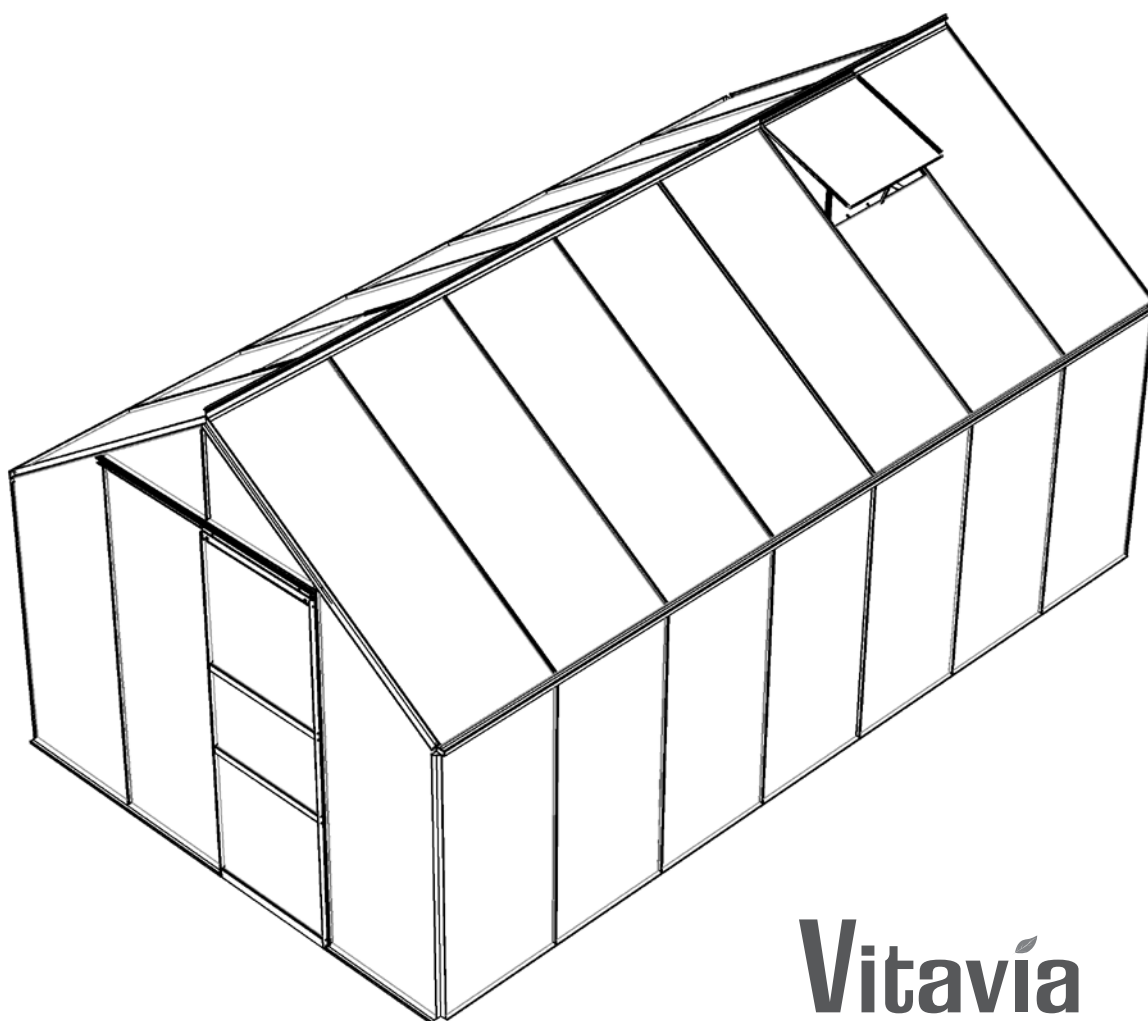
(IT) **Istruzioni di Montaggio**

(DA) **Montagevejledning**

(CS) **Montážní Návod**

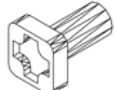

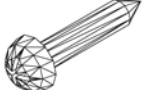
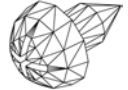



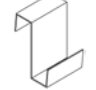


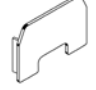






(SV) **Monteringsanvisning**

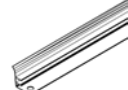
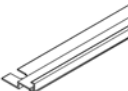


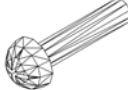


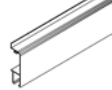

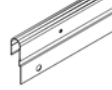



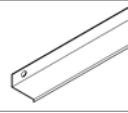


(PL) **Instrukcja Montażu**









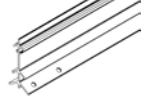






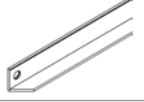
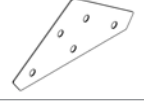

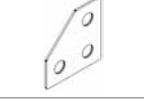

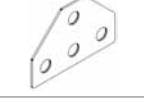

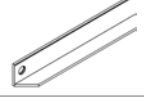







Vitavía
- makes living grow

VM0002-MN
6700, 8300, 9900, 11500

Item No.	Part	Sect. Ref.	Size mm	Quantity per			
				6700	8300	9900	11500
1001		1 - 6	M6 x 12	216x	232x	250x	268x
1002		1 - 6	M6	216x	232x	250x	268x
1003		5	3.5 x 16	16x	16x	16x	16x
1006		6	3.5 x 6	12x	12x	12x	12x
1007		5	M4	2x	2x	2x	2x
1009		5	Ø8/4	2x	2x	2x	2x
1011		7	70	348x	396x	444x	492x
1012		7	11	126x	142x	158x	174x
1014		5	20	2x	2x	2x	2x
1015		5	Ø22	2x	2x	2x	2x
1017		4B	46	4x	4x	4x	4x
1018		4B	43.7	8x	8x	8x	8x
1019		6	15	2x	2x	2x	2x
1020		7	95000	1x	-	-	-
			105000	-	1x	-	-
			115000	-	-	1x	-
			125000	-	-	-	1x
1043		2 3	170	4x	4x	4x	4x
1063		6	635	2x	2x	2x	2x
1064		6	602	2x	2x	2x	2x

Item No.	Part	Sect. Ref.	Size mm	Quantity per			
				6700	8300	9900	11500
1065		6	520	4x	4x	4x	4x
1066		6	602	2x	2x	2x	2x
1067		6	295	2x	2x	2x	2x
1092		1 - 4	120	12x	12x	12x	12x
1304		5	M4 x 18	2x	2x	2x	2x
1347		3	1257	1x	1x	1x	1x
1359		5	621	1x	1x	1x	1x
1360		5	621	1x	1x	1x	1x
1361		5	621	2x	2x	2x	2x
1362		5	613	1x	1x	1x	1x
1500		5	M6 x 5	2x	2x	2x	2x
1515		5	M6	2x	2x	2x	2x
2016		6	40	4x	4x	4x	4x
2022		1A & 2	2484	3x	1x	1x	1x
2023		1A	3106	-	2x	-	-
2024		1B	3728	-	-	2x	-
2025		1B	4350	-	-	-	2x
2027		1A	2484	2x	-	-	-
2028		1A	3106	-	2x	-	-
2029		1B	3728	-	-	2x	-
2030	1B	4350	-	-	-	2x	
2033		4B	1898	4x	4x	4x	4x
2035		2	2476	1x	1x	1x	1x

Item No.	Part	Sect. Ref.	Size mm	Quantity per				Item No.	Part	Sect. Ref.	Size mm	Quantity per			
				6700	8300	9900	11500					6700	8300	9900	11500
2039		2 3	1535	2x	2x	2x	2x	3041		2 3	1802	2x	2x	2x	2x
2040		2 3	1535	2x	2x	2x	2x	3042		2 3	1802	2x	2x	2x	2x
2046		3	2484	1x	1x	1x	1x	3049		3	1427	2x	2x	2x	2x
2048		3	1318	1x	1x	1x	1x	3057		4B	841	3x	4x	5x	6x
2050 2051 2052 2053		4A	2484 3106 3728 4350	1x - - -	- 1x - -	- - 1x -	- - - 1x	3058		5	1760	2x	2x	2x	2x
2054		2	1318	1x	1x	1x	1x	3095		1 2	1778	6x	6x	6x	6x
2055		4B	1511	6x	8x	10x	12x	3096		3	1241	1x	1x	1x	1x
2056		1A/B	255	6x	8x	10x	12x	3097		3	1241	1x	1x	1x	1x
2091		2 3	175	2x	2x	2x	2x	3101		2 3	1802	2x	2x	2x	2x
2092		1 3	37	2x	6x	6x	6x	5001		3	33	1x	1x	1x	1x
2093		1A 2	56	3x	1x	1x	1x	5002		3	33	1x	1x	1x	1x
2096		3	619	1x	1x	1x	1x								
2097		3	619	1x	1x	1x	1x								
2100		2 3	425	2x	2x	2x	2x								
3021		5	1800	2x	2x	2x	2x								
3032		1A/B	1350	6x	8x	10x	12x								
3036		2 3	1350	4x	4x	4x	4x								

Safety Warning

- PLEASE READ THESE INSTRUCTIONS CAREFULLY AND COMPLETELY BEFORE ASSEMBLING YOUR GREENHOUSE.**
- Sharp edges and corners can cause injury. Always wear protective glasses, gloves, shoes and headgear when handling the aluminium profiles, glass and polycarbonate sheets. Broken glass is a safety hazard – always clear up immediately and dispose of with care.
- The product you have purchased is intended only for growing plants and should only be used for this purpose. When used for other purposes we will take no responsibility.
- It is recommended that this greenhouse is assembled by two people.
- Should you encounter difficulties constructing this house, or in fitting the glass or polycarbonate sheets, please contact your retailer – **do not use force!**
- The greenhouse must always be anchored.

Assembly Instructions

SITE SELECTION

Always try to select a sunny location, sheltered from the wind as much as possible.

IMPORTANT

Before assembling your new greenhouse, please check that all parts in the provided list are included. Please take each bundle out of the packaging in order to identify the parts better.

It is important that the opened bundles do not get mixed with one another.

If something is missing please contact your retailer.

Nuts (1002) - Max. tightening torque 3Nm.

NECESSARY TOOLS

Screw drivers (Normal and Crosshead PH2), 10 mm socket spanner or wrench, 10 mm combination spanner, knife, measuring stick, spirit level, Accu-drill with adjustable torque.

MAINTENANCE

The greenhouse should be thoroughly washed with a gentle detergent occasionally. Please check that the detergent used does not react aggressively with aluminium or the glass fixing clips.

Ensure that the upper and lower door tracks are cleaned regularly to avoid a build-up of debris.

0. BASE

Important! The base must be exactly square and level. A zinc-coated steel base is available as an accessory for all greenhouse models.

(Attention! Only when the greenhouse has to be located in a very windy and unprotected location: Drill through both the profile at the base of the greenhouse and the steel base, and connect them with nuts and bolts.)

If you would rather construct your own stone

or concrete foundation, please follow the dimensions specified in diagram 0. Treated wooden beams at least 18 mm high and not more than 32 mm wide should be positioned between the stone/concrete foundation and the aluminium frame, and connected to the foundation with 50 mm long bolts (not provided).

Foundations must extend down below the frost level.

Diagrams in a single frame show the view from inside the greenhouse. Those enclosed in a double frame show the view from outside the greenhouse.

1. SIDE ELEMENTS

Lay all of the parts on the floor and connect them loosely.

At this stage it is necessary with each vertical aluminium bar (3032) to include an extra connecting bolt, to later connect corner braces (2056) (1.5). On the outside bars (3032) include one additional bolt, to also connect cross braces (3095) (1.2).

Loosely connect the corner plate (1092) (1.1).

In step 4 the corner plate bolts must also be connected to the gable ends.

2. PLAIN GABLE END

Lay all of the parts on the floor and connect them loosely.

Include **two** extra connecting bolts in the vertical bars (3041 and 3042) to connect the cross braces (2.2) & (2.6). In the vertical bar (3101) please include only one extra bolt.

3. DOOR GABLE END

Lay all of the parts on the floor and connect them loosely.

Attention: The door can be assembled to the left or the right of the middle bar.

The door runner bar (1347) will be connected to the horizontal bar (2048). Connect these loosely **from the outside** with three nuts and bolts (3.10).

Connect (5001) and (5002) as shown in (3.8) (3.9) with a nut and bolt.

Please include two extra bolts in the vertical bars (3041), (3042) and (3101).

4A. CONNECTING THE SEPARATE ELEMENTS

Bolt the side elements to the end elements. (4.1) & (4.2).

Loosely connect the corner plate (1092) above the eaves (4.3).

Assemble the ridge bar and then the corner plates (1092) on the gable ends (4.4) (4.5).

4B. CONNECTING THE SEPARATE ELEMENTS

Connect the roof glazing bars (2055) between the eaves (4.6) and the ridge bar (4.7). Insert extra bolts into each glazing bar depending on which house you have bought. The number is indicated in a circle on each bar and to be read beginning from both ends.

The corner braces (2056) (4.6), the roof braces (3057) (4.8) and the cross braces (2033) (4.6) (4.11) (4.12) (4.13) can now be connected.

Now position your greenhouse on the prepared base/foundation and connect loosely.

Adjust the greenhouse until it is completely square and tighten all bolts.

Please do not over tighten. (max. 3Nm)

Press the end protectors (1017) and (1018) onto the profile ends (4.9).

5. DOOR

Attention: Do not stand the assembled

door on the door gliders (1014) to avoid damaging them.

Push the door gliders (1014) onto both ends of door bar (1360) (5.1).

Assemble the door as shown in diagram 5.

Connect door rollers (1015) to the door bar (1362) using bolt (1304), washer (1009) and nut (1007) (5.4).

Bolt door bar (1362) to upper bar (1359) (5.3) and slide door seals (3021) into both side bars (3058) (5.5). Slide bolts (1500) into the bottom of the bolt channel holding brush seals (3021) and fix it in place using nut (1515) (5.6). Cut the door seals (3021) to length.

The door rollers can now slide into door runner bar (1347) (5.7). Please ensure that the door gliders are also running on the bottom track (5.8).

Once the door is correctly in place, connect nuts and bolts into both ends of door runner bar (1347) as door stoppers (5.7).

Adjust the door so that it moves freely.

6. ROOF VENTS

Connect the side bars (1065) and the top bar (1064) depending on the glass thickness. Up to 4 mm, see (6.1). For 4 mm and over, see (6.2).

Place the bolts to connect the bottom bar (1066) in the prepared holes, and then slide the glass into the tracks in side bars (1065) (6.3).

Now connect bottom bar (1066), and ensure that the window is totally square before tightening all bolts.

Position the window in the ridge bar from one end (6.4) and (6.5) and slide it to the required position (6.6).

Connect the window sill (1063) with the extra bolts in the roof bars (6.7).

Bolt the window opener (1067) to the bottom bar (1066) using screws (1006) (6.8).

Place the plastic cap (1019) over the end of the window opener (6.6) and connect both window fixers (2016) onto the window sill (1063) using screws (1006) (6.8).

7. GLAZING – CLEAR / FROSTED GLASS

Please note the already mentioned safety precautions.

Press the glazing seals (1020) onto the aluminium profiles (7.3) and cut to length.

On the roof begin by positioning the glass at the eave and fix in place using the glazing spring clips (1011) (7.2). The following pane should be placed over the pane directly under it and held in place with the glass retaining

clips (1012) between the panes (7.1).

On the sides please begin from the bottom.

If you've chosen polycarbonate sheets instead of glass panes, please use the instruction included in the box with the polycarbonate sheets.

FINISHING

If desired, it is possible to seal the greenhouse at the edges using neutral silicone. Silicone is not included.

Place the warning label inside the house.

A full range of accessories is available to help you make the most of this product. Please contact your local stockist for details.

SAFETY NOTICE

In the event of high winds, close all doors and vents.

In the event of heavy snowfall, clear the roof of the building or take suitable measures to support the roof. Heat the building in winter.

COMMENTS

For the complete protection of your new greenhouse, we advise you to include it in your house insurance. Please take note of possible building rules relating to the positioning of greenhouses.

Please stick the greenhouse model label provided onto the door bar (1362) after successfully assembling this product. This information is important in the event that replacement parts are later required.

Please keep these Assembly Instructions in a safe place, for future reference!

Our policy is one of continuous improvement and we reserve the right to change the specifications without prior notice.

Sicherheitsvorkehrungen

1. BITTE LESEN SIE DIESE MONTAGEANLEITUNG VOR BEGINN DES AUFBAUS KOMPLETT DURCH!

- Bei der Handhabung von Glas, Polycarbonatplatten oder Gewächshausteilen sind immer eine Schutzbrille, Handschuhe, Sicherheitsschuhe und ein Kopfschutz zu tragen, da scharfe Kanten zu Verletzungen führen können. Gebrochenes Glas ist ein Sicherheitsrisiko. Beseitigen Sie es mit der gebotenen Vorsicht.
- Das von Ihnen erworbene Produkt ist für die Aufzucht von Pflanzen konstruiert und sollte auch ausschließlich dafür genutzt werden. Bei anderweitiger Nutzung ist jegliche Haftung ausgeschlossen.
- Für die Montage dieses Produktes sind zwei Personen erforderlich.
- Sollten Sie beim Montieren des Hauses oder beim Einsetzen der Verglasung Schwierigkeiten haben, dann setzen Sie sich bitte mit Ihrem Händler in Verbindung – **Wenden Sie keine Gewalt an!**
- Das Gewächshaus muss verankert werden.

Aufbaubeschreibung

STANDORTWAHL

Suchen Sie den sonnigsten, aber gleichzeitig einen windgeschützten Platz aus.

WICHTIG

Bevor Sie mit der Montage Ihres Gewächshauses beginnen, überprüfen Sie, ob alle in der Liste aufgeführten Teile vorhanden sind. Nehmen Sie die einzelnen Bündel aus der Verpackung, um sie besser identifizieren zu können.

Es ist wichtig, dass die geöffneten Bündel nicht durcheinander geraten.

„Leerschraube“ = Schraube und Mutter für die spätere Befestigung von Teilen, vorerst ohne sichtbare Funktion.

Fehlt etwas, dann setzen Sie sich bitte mit Ihrem Lieferanten in Verbindung.

Muttern (1002) mit max. 3Nm anziehen.

BENÖTIGTE WERKZEUGE

Schraubendreher (Schlitz und Kreuzschlitz PH2), 1 Schraubenschlüssel 10 mm, Ring-Gabelschlüssel, Messer, Zollstock, Wasserwaage, Akku-Schrauber mit einstellbarem Drehmoment.

WARTUNG

Das Gewächshaus sollte hin und wieder gründlich mit einer neutralen Waschmittellauge abgewaschen werden. Das Glas kann mit einem Reinigungsmittel gesäubert werden, das weder Kunststoffteile, den Aluminiumrahmen, noch die Glasfederklammern angreift. Reinigen Sie regelmäßig die Türlaufschiene.

0. FUNDAMENT

Wichtig! Das Fundament muss absolut rechteckig und eben sein. Ein verzinktes Stahlfundament ist für alle Gewächshaus-Modelle als Zubehör erhältlich.

(Achtung! Nur wenn das Gewächshaus an einer sehr ungeschützten und windigen Stelle aufgebaut werden muss: Durchbohren Sie die Grundprofile und das Stahlfundament und verschrauben Sie beide mit Schrauben und Muttern miteinander)

Wollen Sie jedoch selbst ein Fundament aus Stein oder Beton fertigen, dann richten Sie sich bitte nach den Maßangaben im Abschnitt 0. Vorbehandelte witterungsgeschützte Holzleisten von mindestens 18 mm Dicke und höchstens 32 mm Breite werden zwischen Stein-Betonfundament und Aluminiumrahmen gesetzt, entsprechend der Zeichnung durchbohrt und mit 50 mm langen Schrauben (nicht mitgeliefert) im Fundament verschraubt.

Das Fundament muss frostfrei gegründet werden.

Alle Zeichnungen sind von der Innenseite des Hauses gesehen abgebildet, mit Ausnahme der Abbildungen, die in einem Doppelpfeil dargestellt sind. Diese beschreiben die Außenansicht.

1. SEITENTEILE

Alle Teile auf dem Boden auslegen und lose verschrauben.

Dabei müssen in den äußeren senkrechten Verglasungsleisten (3032) je 2 Leerschrauben und in die restlichen Verglasungsleisten (3032) je 1 Leerschraube hinzugefügt werden, an der später die Traufenwinkel (2056) bzw. Diagonaltreben (3095) befestigt werden (1.2/1.5). Die Eckbleche (1092) wie in (1.1) dargestellt lose verschrauben.

Sie müssen in Schritt 4 die äußeren Schrauben wieder lösen, um Giebelende bzw. Giebelseite Tür mit den Seitenteilen zu verschrauben.

2. GIEBELENDE OHNE TÜR

Auch diese Teile auf dem Boden auslegen und

lose verschrauben.

Ebenfalls in jede senkrechte Verglasungsleiste (3041 u. 3042) diesmal zwei Leerschrauben hineingeben, um später (in 2.2 und 2.6) zu verschrauben. In die Leiste (3101) eine Leerschraube einfügen.

3. GIEBELSEITE MIT TÜR

Wiederum die Teile auf dem Boden ausbreiten und lose verschrauben.

Achtung: Die Tür kann links- oder rechtsseitig montiert werden.

Die Türlaufschiene (1347) wird an der waagrecht über der Tür liegenden Schiene (2048) angebracht. Verschrauben Sie diese **von außen** lose mit drei Schrauben und Muttern.

Verschrauben Sie die Klammern (5001) u. (5002) wie in (3.8) dargestellt mit der über der Tür laufenden Schiene.

In die senkrechten Profile (3041/3042/3101) jeweils 2 Leerschrauben einfügen.

4A. ZUSAMMENBAU DER EINZELNEN ELEMENTE

Die Seitenteile mit den Giebelseiten verschrauben (4.1/4.2). Einbau der Eckbleche (1092) Dachseite oberhalb der Traufe (4.3). Den Dachfirst montieren (4.4) (4.5) und dort die Eckbleche (1092) im Giebelbereich einsetzen.

4B. ZUSAMMENBAU DER EINZELNEN ELEMENTE

Jetzt die Dachstreben (2055) mit dem Dachfirst und den Traufen verschrauben (4.6/4.7). Beachten Sie, dass je nach Größe des von Ihnen erworbenen Hauses Leerschrauben in die Dachmittelpfosten eingesetzt werden müssen. Wie viele, lesen Sie an den eingekreisten Zahlen ab.

Versteifung (3057) wie in (4.8) dargestellt anbringen.

Das soweit zusammen geschraubte Gewächshaus

haus auf das Fundament setzen und lose mit dem Fundament verschrauben.

Die Schrauben müssen fest, aber nicht zu fest angezogen werden. (max. 3Nm)

Jetzt prüfen, ob das Haus absolut rechteckig ist. Sonst entsprechend verrücken. Anschließend die Schrauben fest anziehen.

Die Schrauben müssen fest, aber nicht zu fest angezogen werden.

Die Schutzkappen (1017/1018) auf die Profilenenden drücken (4.9) und die diagonalen Dachversteifungen (2033) montieren (4.6) (4.11) (4.12) (4.13).

5. TÜR

Achtung: Niemals die montierte Tür auf die Türgleiter (1014) stellen.

Die Türgleiter (1014) an den Enden in das Türprofil (1360) hineindrücken (5.1).

Die Türelemente, wie in Abbildung 5 gezeigt, zusammenschrauben.

Die beiden Türrollen, wie in (5.4) gezeigt, mittels der M4 Schrauben, Unterlegscheiben und Muttern mit dem Türoberteil verschrauben.

Verschrauben Sie das Türprofil (1362) mit dem oberen Türprofil (1359) (5.3) und ziehen Sie die Türdichtungen (3021) in die senkrechten äußeren Streben der Tür ein (3058)(5.5). Führen Sie die Schrauben (1500) in den unteren Schraubenkanal, der die Bürstendichtungen (3021) hält, ein und verschrauben sie an dieser Stelle mit den Muttern (1515) (5.6).

Schneiden Sie die Türdichtungen (3021) auf Länge.

Die Türrollen werden in die Türschiene hineingeschoben. Es muss sichergestellt werden, dass die unteren Türführungen gemäß Abbildung (5.8) eingeführt werden.

Nachdem Sie nach Schritt 5 die Tür eingesetzt haben, setzen Sie Schrauben und Muttern als Türstopper an die beiden Enden der Türschiene (1347) (5.7).

Die Tür so einstellen (5.7), dass sie reibungslos läuft.

6. DACHFENSTER

Das Dachfenster entsprechend der Abbildung zusammenschrauben. Die Seitenrahmen (1065) mit dem Dachfensteroberteil (1064) verschrauben. Bei einer Verglasung dünner als 4 mm verfahren wie in (6.1), bei einer Verglasung 4 mm oder dicker wie in (6.2).

Das Glas in die Seitenrahmen hineinschieben (6.3), aber vorher Schrauben in die Bohrungen der Seitenrahmen hineinstecken.

Jetzt das untere Fensterprofil (1066) mit den Seitenrahmen verschrauben.

Achtung: Das Fenster muss rechteckig sein.

Das Dachfenster in den First vom Firstende aus einführen und das Fenster in die vorgesehene Stellung bringen (6.4/6.5/6.6).

Die Dachfensterschwelle (1063) entsprechend (6.7) mit den vorhandenen Leerschrauben festschrauben. Den Dachfensteraufsteller (1067) mit dem unteren Fensterprofil (1066) verschrauben. Hierbei werden die Schrauben (1006) verwendet (6.8).

Die vorhandene Gummikappe (1019) über das untere Ende des Dachfensteraufstellers streifen (6.6). Die beiden Einrastzapfen (2016) auf der Dachfensterschwelle (1063) mit den Schrauben (1006) festschrauben (6.8).

7. VERGLASUNG BLANK- / NÖRPELGLAS

Bitte beachten Sie die oben erwähnten Sicherheitsvorkehrungen.

Drücken Sie die Glasdichtung (1020) auf die Alu-Profile (7.3) und schneiden Sie sie entsprechend auf Länge.

Beginnen Sie mit der Verglasung im Dachbereich an der Traufe und benutzen Sie hierzu die Glasfederklammern (1011) (7.2).

Die folgende Scheibe sollte über die direkt darunter liegende Scheibe platziert werden mit den Glashalteklammern (1012) zwischen den Scheiben(7.1).

Beginnen Sie mit der Verglasung der Seiten bitte von unten.

Wenn Sie das Gewächshaus mit Hohlkammerplatten verglasen, richten Sie sich bitte nach dem Verglasungsplan, der den Hohlkammerplatten beiliegt.

DIE LETZTEN HANDGRIFFE

Wenn Sie es wünschen, können Sie das Gewächshaus an den vorhandenen Fugen mit neutral vernetzendem Silikon abdichten. Das Silikon gehört nicht zum Lieferumfang.

Den beiliegenden Warnungsaufkleber von innen aufkleben.

Ihr Lieferant hält ein reichhaltiges Sortiment an Gewächshaus-Zubehör für Sie bereit. Sprechen Sie ihn an.

SICHERHEITSHINWEIS

Bei starkem Wind sollten alle Öffnungen und die Tür geschlossen werden.

Dächer von Gewächshäusern sind so rechtzeitig von Schnee zu räumen, dass keine gefährliche Schneebelastung eintreten kann.

ANMERKUNGEN

Zum vollen Schutz des Gewächshauses empfehlen wir, es mit in Ihre **Hausversicherung**

einzuschließen. Beachten Sie eventuell vorhandene örtliche Bauvorschriften.

Den mitgelieferten Typaufkleber nach erfolgter Montage des Gewächshauses auf das Radgehäuse (1362) kleben.

Die Typbezeichnung benötigen Sie zur Angabe bei der Bestellung evtl. benötigter Ersatzteile. Bitte heben Sie die Montageanleitung auf!

Alle Maßangaben sind Annäherungswerte. Änderungen vorbehalten.

Précautions d'emploi

1. MERCI DE LIRE CES INSTRUCTIONS INTEGRALEMENT AVEC ATTENTION AVANT DE COMMENCER LE MONTAGE !

- Les rebords coupants peuvent provoquer des blessures. Toujours porter des lunettes et des gants de protection, des chaussures de sécurité et un lors de la manipulation des profilés en aluminium, du verre et des panneaux alvéolaires. Le verre brisé est une source de dangers – merci de toujours éliminer les bris de verre immédiatement et avec prudence.
- Le produit que vous venez d'acquérir a été conçu exclusivement pour la culture de plantes et doit être utilisé uniquement dans cet objectif. Nous excluons toute responsabilité en cas d'autre utilisation.
- Deux personnes sont nécessaires pour réaliser le montage de ce produit.
- Si vous deviez rencontrer des difficultés lors du montage de la structure ou de l'installation du vitrage, merci de contacter votre revendeur
– **N'ayez pas recours à la force !**
- La serre doit toujours être ancrée.

Descriptif de la construction

CHOIX DE L'EMPLACEMENT

Choisissez l'emplacement le plus ensoleillé et le mieux protégé du vent.

IMPORTANT

Avant de commencer le montage de votre serre, vérifiez que les pièces énumérées dans la liste sont au complet. Retirez les différents paquets de l'emballage, afin de mieux les identifier.

Mais attention de ne pas mélanger les paquets quand vous les ouvrez.

Le montage de la serre se fait par étape pan par pan : **étape 1A/B** cotés, **étape 2 et 3** pignons, **étape 4A/B** assemblage des cotés avec les pignons puis le toit, **étape 5** porte, **étape 6** lucarne, **étape 7** vitrage.

Les profilés sont emballés par paquets. Chaque paquet correspond à une étape.

S'il manque quelque chose, veuillez contacter votre fournisseur.

OUTILS NECESSAIRES

Tournevis (plat et cruciforme PH2) 1 clé de 10
Perceuse mèche métal de 6 mm. Gants. Tournevis cruciforme(PH2). Clé plate de 10. Un niveau.

ENTRETIEN

La serre doit être de temps en temps lavée avec une lessive douce. Le verre se nettoie avec un détergent qui n'agresse ni le cadre en aluminium ni les clips à ressort des vitrages.

0. FONDATIONS

Important ! Les fondations doivent impérativement être d'équerre et de niveau. Des fondations en acier galvanisé sont disponibles en tant qu'accessoires pour tous les modèles de serres.

Attention ! Uniquement lorsque la serre doit être installée à un endroit très peu protégé et

exposé au vent : Percer des trous dans les traverses de base et dans les fondations en acier et assemblez-les à l'aide de boulons et d'écrous.

Si vous voulez cependant réaliser vous-même des fondations en pierre ou en béton, référez-vous dans ce cas aux dimensions indiquées au paragraphe 0. Des baquettes en bois pré-traitées et résistantes aux intempéries, d'au moins 18 mm d'épaisseur et de 32 mm de largeur maxi., sont placées entre les fondations béton-acier et le cadre en aluminium, percées selon le plan et fixées dans les fondations à l'aide de vis de 50 mm de longueur (non fournies).

Tous les plans sont représentés de l'intérieur de la serre, à l'exception des figures représentées dans un double cadre, qui montrent une vue externe.

1. PAROIS LATÉRALES

Etaler toutes les pièces sur le sol et les visser sans serrer.

Il faut prévoir de coulisser un boulon supplémentaire dans chaque profilé de vitrage vertical (3032) pour fixer plus tard les renforts latéraux (2056) (1.5).

Sur les profilés de vitrage vertical extérieurs (3032), coulisser un boulon supplémentaire pour fixer les entretoises diagonales (3095). (1.2)

Vous aurez besoin de ces boulons pour poser ultérieurement les entretoises (1.2)

Fixer sans serrer les équerres (1092) (1.1).

A l'étape 4 les équerres seront fixées sur les pignons.

2. PIGNON SANS PORTE

Etaler toutes les pièces sur le sol et les visser sans serrer.

Mettre 2 boulons supplémentaires dans chaque profilé (3041 et 3042) (2.2 et 2.6).

Dans le profilé (3001) coulisser un seul boulon.

3. PIGNON AVEC PORTE

Etaler toutes les pièces sur le sol et les visser sans serrer.

Attention ! Selon le sens dans lequel vous voulez ouvrir la porte, positionnez le rail à droite ou à gauche.

Le rail de la porte coulissante (1347) se monte sur la barre horizontale de porte (2048). Fixez celui-ci à l'extérieur sans serrer avec 3 boulons et écrous.

Pour renforcer, fixez les attaches (5001) & (5002) comme indiqué en (3.8) par-dessus des têtes de boulon.

Coulisser 2 boulons supplémentaires dans chaque profilé de vitrage vertical (3041 / 3042 / 3101).

4A. ASSEMBLAGE DES DIFFERENTS ELEMENTS

Assemblez les cotés et les pignons (4.1/4.2).

Fixer sans serrer les équerres 1092 (4.3)

Fixer le faîtage avec les équerres 1092 (4.4) (4.5).

4B. ASSEMBLAGE DES DIFFERENTS ELEMENTS

Pensez que selon la taille de la serre que vous avez achetée, des boulons doivent être coulisés d'avance dans les profilés de toit (2055). Les chiffres entourés vous en indiquent le nombre.

Assemblez maintenant les profilés de toit (2055) sur les gouttières (4.6) et sur le faîtage (4.7).

Fixer les renforts latéraux (2056) (4.6), fixer les renforts horizontaux (3057) comme indiqué en (4.8), ensuite fixer les profilés (2033) (4.6) (4.11) (4.12) (4.13).

Placer la serre ainsi assemblée sur les fondations et la fixer sans serrer.

S'assurer que la serre est parfaitement d'équerre. Sinon recalé comme il faut.

Ensuite bien serrer **sans forcer. (max. 3Nm)**

Enfoncer les protections (1017 et 1018) aux extrémités des traverses (4.9).

5. PORTE

Attention : ne pas faire reposer la porte une fois montée sur ces coulisseaux (1014) afin de ne pas les endommager.

Enfoncer les coulisseaux de porte (1014) aux extrémités de la traverse inférieure de la porte (1360) (5.1).

Assembler les parties de la porte comme indiqué sur le grand plan.

Fixer les roulettes (1015) sur la traverse supérieure de la porte (1362), comme indiqué en (5.4) avec les vis (1304), les rondelles (1009) et les écrous (1007).

Assembler la traverse de la porte (1362) sur le panneau de porte le plus haut (1359) (5.3).

Poser les joints de porte (3021) sur les montants verticaux (3058) (5.5).

Coulisser la porte en s'assurant que les coulisseaux (1014) soient correctement positionnés dans le rail du bas de la porte (5.8) et que les roulettes soient correctement positionnées dans le rail du haut de la porte (5.7)

Une fois que la porte sera posée selon l'étape 5, placez un boulon et un écrou pour faire une butée à l'extrémité du rail de la porte coulissante (1347) (étape 3).

Ajuster la porte de manière à ce qu'elle coulisse correctement.

6. LUCARNE

Assembler la lucarne comme indiqué sur la figure. Assembler les cadres latéraux (1065) et le haut de la lucarne (1064). Pour un vitrage de 4 mm ou moins comme sur la figure (6.1), pour un vitrage de plus de 4 mm comme sur la figure (6.2)

Insérer le verre dans le cadre (6.3) en ayant pris soin de placer avant les boulons dans les trous.

Assembler alors le profilé inférieur (1066) de la fenêtre sur les cadres latéraux.

Attention ! La fenêtre doit être d'équerre.

Coulisser la lucarne dans l'une des extrémités du faîtage et mettre la lucarne dans la position prévue (6.4 / 6.5 / 6.6).

Fixer en serrant, la traverse inférieure de la lucarne (1063) (6.7) avec les boulons déjà coulés.

Fixer la poignée de lucarne (1067) au profilé inférieur de la lucarne (1066) avec les vis (1006) (6.8). Mettre le cache en caoutchouc (1019) sur l'extrémité inférieure de la poignée de lucarne (6.6).

Bien visser les deux tétons (2016) sur la

traverse inférieure de la lucarne (1063) avec les vis (1006) comme indiqué en (6.8).

7. VITRAGE EN VERRE

Veillez suivre les consignes de sécurité évoquées précédemment. (port de gants).

Enfoncer les joints de vitrage (1020) dans les profilés en aluminium (7.3) et les couper à la bonne longueur.

Commencez par le vitrage de la toiture en utilisant les clips à ressort (1011) (7.2) et les cavaliers de retenu de vitrage (1012) (7.1) comme indiqué sur le plan de vitrage.

En cas de difficultés lors de l'installation des derniers verres, vérifier que les verres du haut n'ont pas glissé.

Pour les cotés, commencer par les verres du bas.

DERNIERES INTERVENTIONS

Coller de l'intérieur l'autocollant d'avertissement fourni avec la serre.

Votre fournisseur tient à votre disposition une large gamme d'accessoires de serres. Interrogez-le.

CONSIGNE DE SECURITE

En cas de grand vent, toutes les lucarnes et la porte doivent être fermées.

En cas de neige, enlever la neige du toit.

REMARQUES

Pour une protection complète de la serre, nous recommandons de l'inclure dans votre **assurance habitation**. Respectez les éventuelles règles de sécurité locales en vigueur en matière de construction.

Une fois le montage de la serre effectué, coller l'autocollant signalétique fourni sur le logement de roue (1362).

Vous aurez besoin de ces données pour commander d'éventuelles pièces détachées. Conserver soigneusement la notice de montage !

Conformément à notre politique d'amélioration constante, nous nous réservons le droit de modifier les spécifications de nos produits à tout moment et sans préavis.

Veiligheidsvoorschriften

1. LEEST U EERST DE GEHELE INSTRUCTIES DOOR ALVORENS TE BEGINNEN MET DE OPBOUW VAN DE KAS.

- Draag altijd handschoenen als u met glas, polycarbonaat platen of aluminium werkt, deze kunnen scherpe hoekjes en/of randen hebben die tot verwondingen kunnen leiden. Indien glas gebroken is dient u het veilig en meteen op te ruimen.
- Het product dat u heeft gekocht is alleen bestemd voor het kweken van planten. Wanneer deze voor andere doeleinden zal worden gebruikt dragen wij hier geen verantwoordelijkheid voor.
- Wij raden u aan de kas met twee personen in elkaar te zetten.
- Mocht u problemen hebben het glas of polycarbonaat platen in te passen, neem dan contact op met uw leverancier. **Gebruik geen geweld.**
- De kas moet altijd worden verankerd.

Montage Instructies

KIEZEN PLAATS

Probeer altijd een zonnige plaats te kiezen die zoveel mogelijk tegen wind beschermt.

BELANGRIJK

Voordat u begint aan het in elkaar zetten van uw kas, kijkt u of u alle benodigdheden hebt door deze uit de doos te halen en te controleren met behulp van de lijst.

Het is belangrijk dat de open pakketten niet door elkaar gehaald worden.

Als er onderdelen missen, neem dan contact op met uw leverancier.

Moertjes (1002) - Max. aanhaalmoment 3Nm.

VEREISTE GEREEDSCHAPPEN

Schroevendraaiers (normale en kruiskop PH2), een 10 mm moer- of steeksleutel, een 10 mm combinatiesleutel, mes, maatstok, waterpas, accuboormachine met instelbaar moment.

ONDERHOUD

Om uw kas schoon te houden dient deze af toe gereinigd te worden met een zacht reinigingsmiddel, zorg dat dit niet het aluminium aantast of de beglazing clips.

Om te voorkomen dat er zich vuil opbouwt in de deurrails, zal men deze regelmatig moeten schoonmaken.

0. FUNDERING

Belangrijk! Let op dat de fundering haaks en waterpas staat.

Een gegalvaniseerde fundering is voor ieder type kas verkrijgbaar bij uw leverancier.

Attentie! Alleen als de kas op een erg winderige en onbeschermd plaats staat dan moet u de kas en de fundering aan elkaar koppelen. Doormiddel van gaatjes te boren

door de profielen en deze aan elkaar te koppelen met behulp van schroeven.

Als u liever uw eigen stenen of betonnen fundering wilt gebruiken, volg dan de afmetingen in diagram 0.

Geïmpregneerde houten balken van minstens 18mm hoog en niet meer dan 32 mm breed zullen tussen het aluminiumframe en de stenen/betonnen fundering moeten worden geplaatst.

Deze moeten dan aan elkaar worden gemaakt met 50mm lange schroeven. De 50mm schroeven zijn niet inbegrepen.

Alle diagrammen worden vanaf de binnenkant van de kas getoond. Alleen op de tekeningen met het dubbele frame wordt de kas van de buitenkant bekeken.

1. ZIJKANTEN

Leg de onderdelen uit op de grond en schroef ze losjes aan elkaar vast.

In deze fase is het noodzakelijk om elk verticaal aluminium profiel (3032) te voorzien van een extra boutje, om later het kruisgording profiel (2056)(1.5) aan te verbinden.

Aan de buitenprofielen (3032) dient een bout te zitten die later het kruis gordingprofiel (3095) verbindt. (1.2)

Verbind nu de hoekplaat (1092) losjes. (1.1)

In stap 4 zullen de hoekplaatjes ook met boutjes worden bevestigd aan de gevels.

2. DE PUNTGEVEL

Leg de onderdelen uit op de grond en schroef ze losjes aan elkaar vast.

Voeg twee extra boutjes toe in de verticale profielen (3041) en (3042) om het kruis gordingprofiel te bevestigen. (2.2) en (2.6). In het verticale profiel (3101) hoeft u maar een extra boutje toe te voegen.

3. DE DEURGEVEL

Leg de onderdelen uit op de grond en schroef ze losjes aan elkaar vast.

Attentie: De deur kan zowel rechts als links van het midden profiel geplaatst worden.

Het deurrail profiel (1347) zal worden vastgemaakt aan het horizontale profiel (2048).

Verbind deze twee losjes vanaf de buitenkant met twee moertjes en boutjes.

Monteer (5001) en (5002) als getoond in fig (3.8) m.b.v. een bout en moer.

Voeg ook een extra boutje toe in de verticale profielen (3041), (3042) en (3101).

4A. HET SAMENVOEGEN VAN DE LOSSE ELEMENTEN

Schroef de zijkanten aan de beide gevels. (4.1), (4.2)

Bevestig de nokbalk aan beide kopgevels, tevens dient u ook de hoekplaatjes (1092) te bevestigen. (4.3) (4.4) (4.5).

4B. HET SAMENVOEGEN VAN DE LOSSE ELEMENTEN

Verbind nu de dakprofielen (2055) tussen de nokbalk (4.7) en de zijkanten (4.6).

Voeg extra boutjes toe aan het beglazingsprofiel, afhankelijk van welk model kas u gekocht heeft. Het nummer is te vinden in een cirkel op het begin en/of eind van elk profiel.

De hoek, dak en kruis gordingprofielen, kunnen nu worden verbonden. (2056)(4.5), (3057)(4.7), (2033) (4.6) (4.11) (4.12) (4.13).

Plaats nu het frame op de fundering en bevestig het geheel losjes.

Kijk na of het frame vierkant is en rechtop staat. Draai daarna alle moertjes en boutjes stevig aan.

Let op! Belast de schroeven niet met teveel kracht bij het aandraaien. **(max. 3Nm)**

Duw nu ook de eindbeschermers (1017) en (1018) op de hoeken. (4.9).

5. DEUR

Attentie: zet de gemonteerde deur niet op de deurgeleiders (1014), dit om beschadiging te voorkomen.

Duw de deurgeleiders (1014) in beide kanten van het deurprofiel (1360) (5.1).

Assembleer de deur zoals in diagram 5.

Verbind de deurtjies (1015) met boutje (1304), ringetje (1009) en moer (1007) aan het deurprofiel (1362) (5.4). Schroef het deurprofiel (1362) aan het bovengelegen profiel (1359) (5.3) en schuif de deurrubbers (3021) in de uitwendige zijprofielen (3058) (5.5).

Schuif bouten (1500) in de onderkant van het boutkanaal met borstelrubbers (3021) en zet deze vast op hun plaats met een moer (1515) (5.6).

De deurtjies kunnen nu in het deurtjiesprofiel schuiven (1347) (5.7). Zorg ervoor dat de deurgeleiders aan de onderkant (2046) ook in de geleiding lopen (5.8). Als de deur eenmaal op de goede plaats zit, dan kunt u door middel van moertjes en boutjes op beide einden van het deurtjiesprofiel (1347) deurtjies creëren (4.7).

Plaats de deur zodat hij soepel loopt.

6. DAKRAMEN

Bevestig de zijprofielen (1065) aan de het top profiel (1064) afhankelijk van de dikte van het glas.

Tot 4mm zie (6.1), voor 4mm en hoger zie (6.2).

Plaats de bouten in de voor geboorde gaatjes om het onder profiel (1066) te verbinden. Schuif dan het glas in de zijprofielen (1065). (6.3)

Verbind nu het onder profiel (1066) en zorg er voor dat het raam recht zit alvorens de boutjes aan te draaien.

Positioneer het raam in de nokbalk vanaf een kant (6.4)(6.5), en schuif het in de juiste positie (6.6)

Verbind het venster (1063) met de extra bouten in het dak gordings profiel (6.7)

Schroef de raamopener (1067) aan het onder profiel (1066) (6.6) doormiddel van schroeven (1006) (6.8).

Plaats dan het plastic kapje (1019) over het eind van de raamopener en (6.6) en bevestig dan de raam uitzetpinnen (2016) op het dakraam (1063) met de schroeven (1006) (6.8).

7. BEGLAZING BLANK/GEHAMERD GLAS

Denkt u alstublieft aan de al eerder genoemde veiligheidsregels voor het werken met glas.

(Handschoenen, veiligheidsbril en beschermende kleding.)

Duw het rubberen beglazingsprofiel (1020) op de aluminium profielen (7.3) en snij het op de juiste lengte.

Op het dak, begin met het positioneren van het glas tegen de nokbalk zet het daarna vast met de clips (1011) (7.2).

De volgende glasplaat moet precies onder de vorige glasplaat worden geschoven. Tussen de glasplaten in komen de Z-clips (1012) (7.1). U kunt nu het beglazings plan gewoon verder afwerken.

Als er zich moeilijkheden voordoen met het plaatsen van de laatste glasplaten, let er dan op dat de bovenste ruit niet naar onder is gezakt.

AFWERKING

Als u uw kas wilt afdichten, doe dit dan met siliconenkit. (deze is niet inbegrepen)

Plaats het waarschuwingslabel aan de binnenkant van de kas.

Een geheel assortiment van kassen accessoires is verkrijgbaar bij uw leverancier.

Voor meer informatie kunt u contact opnemen met uw leverancier.

VEILIGHEIDSRREGELS

Bij zware wind, sluit altijd alle deuren en ramen.

Bij zware sneeuwval, moet u altijd het dak vrij houden of zorgen voor een goede ondersteuning van het dak, tegen de druk van de sneeuw. Verwarm de kas in de winter.

COMMENTAAR

Voor de gehele bescherming van uw nieuwe kas, raden wij u aan om deze op te nemen in uw verzekering. Denk er ook aan dat de kas aan alle bouwweisen moet voldoen, houd u ook rekening met de plaats van de kas.

Plakt u alstublieft het kasmodel sticker op het deurprofiel (1362) nadat de kas succesvol is geïnstalleerd. Deze informatie is belangrijk voor het vervangen van onderdelen in de toekomst.

Bewaar de instructies op een veilige plek zodat u deze nog altijd kunt nalezen.

Ons beleid is gebaseerd op het continu verbeteren van onze producten, hierdoor behouden wij ons het recht om modellen te veranderen zonder verdere berichtgeving.

1. VENLIGST LÆS DENNE MONTAGEVEJLEDNING INDEN DE GÅR I GANG MED SAMLING AF DERES DRIVHUS.

- Når De arbejder med glas eller polycarbonat, skal De altid bruge handsker. Skarpe kanter kan forårsage skader. Også skarpe kanter eller hjørner på aluminiumsprofiler kan forårsage skader – brug derfor også altid handsker ved montering af disse.
 - Dette produkt er konstrueret som et drivhus beregnet til planteavl og er som sådan ikke konstrueret til at være helt tæt, da det er nødvendigt med udluftning bl.a. for at undgå kondensdannelse. Såfremt De ønsker at anvende drivhuset som et "uderum/stue" eller lignende, gør vi udtrykkeligt opmærksom på, at drivhuset ikke er 100 % vandtæt, og at vi ikke påtager os noget ansvar for eventuelle skader på løsøre el. lign., der er anbragt i drivhuset.
 - Til montage af dette produkt kræves 2 personer.
 - Skulle De få problemer med drivhusmontagen eller med glasisætningen, bedes De sætte Dem i forbindelse med Deres forhandler – anvend ikke vold!
 - Den vedlagte selvklæbende identifikationsetiket anbringes indvendigt i drivhuset – f.eks. indvendig på døren eller lign. Oplysningerne på etiketten vil gøre det meget lettere for Dem at fremskaffe reservedele, såfremt dette skulle blive aktuelt.
- Vi ønsker Dem god arbejdslyst og håber, at De får rigtig mange gode stunder med og i Deres Vitavia drivhus.

Montage

PLACERING

Vælg et solrigt sted, hvor der er mest muligt læ.

VIGTIGT

Før De begynder at samle Deres drivhus, kontroller venligst efter indholdsfortegnelsen, at alle dele er medleveret. Tag de enkelte bundter ud af kassen for bedre at kunne kontrollere indholdet.

Det er vigtigt ikke at blande de åbnede bundter.

Hvis der mangler noget, kontakt venligst Deres forhandler.

NB! Såfremt De anvender en akku-maskine til samling af bolte og møtrikker, må momentet maksimalt være **3 Nm**.

NØDVENDIGT VÆRKTØJ

Skruetrækker (stjerne PH2 og PZ2), Akkuboremaskine med moment, 1x10 mm fastnøgle, 1x10 mm gaffelnøgle, 1 målebånd/tommestok, 1 vinkel, 1 vaterpas, 1 hobbykniv, 1 skævbider, trappestige 1,80 m.

VEDLIGEHOLDELSE

Drivhuset bør lejlighedsvis rengøres grundigt med et mildt rengøringsmiddel. Glasset kan rengøres med et hvilket som helst rengøringsmiddel, der ikke skader aluminiumsprofiler eller kunststof.

Dørskinnerne bør regelmæssigt rengøres og smøres med stearin/grafitolie.

0. FUNDAMENT

Vigtigt! Anvend en stor vinkel og et vaterpas til at kontrollere, at soklen er vandret, og at alle vinkler er 90°. Dette kan også sikres ved, at krydsmålene er ens, som vist på tegning 0.

Vi anbefaler, at drivhuset anbringes på et solidt fundament.

Til alle Vitavia drivhusmodeller fås en galva-

niseret stålsokkel som tilbehør.

NB! Skal drivhuset placeres et vindudsat sted, anbefaler vi, at man borer hul igennem bundskinnen og stålsoklen og bolter disse sammen med bolte og møtrikker).

Ønsker De selv at bygge et sten- eller betonfundament, følg da dimensionerne, som er vist i afsnit 0. Fastgør en trykimprægneret træliste mellem fundamentet og bundskinnen på drivhuset som vist. Materialer til dette indgår ikke i leverancen.

Ved støbning af fundament bør dette gå ned i frostfri dybde. Derved reduceres risikoen for, at der opstår skader på huset som følge af frostpåvirkninger af jorden.

NB! Støbning/fastgørelse til undergrunden er i mange tilfælde et krav fra forsikringselskaber for at opnå forsikringsdækning på drivhuset. Vi anbefaler, at De kontakter Deres forsikringselskab for at høre om reglerne, der er gældende hos Deres selskab.

Alle tegninger af drivhuset er set indefra, undtagen de tegninger, hvor der er dobbelstreg udenom. Disse er set udefra.

1. SIDER

Placer delene på jorden og bolt dem løst sammen.

Husk at anbringe en bolt i de lodrette glasprofiler (3032) for at kunne montere beslag (2056) senere (1.5) samt til (3095) (1.2). Hjørneplader (1092) skrues løst på (1.1). De yderste skrues skal løsnes igen (se 4) for at samle bygningen.

2. GAVL UDEN DØR

Placer delene på jorden og bolt dem løst sammen.

I de lodrette spær (3041/3042) anbringes 2 bolte i hver for at kunne montere afstivere (2.2 / 2.6).

Husk en bolt i midterste lodrette spær (3101).

3. GAVL MED DØR

Placer delene på jorden som tidligere og bolt dem løst sammen.

Fastgør skydedørsskinne (1347) på vandret skinne (2048). Skru sammen udefra med 3 bolte og møtrikker.

Monter samlingsbeslag (5001) & (5002) som vist (3.8).

Husk to ekstra bolte i de lodrette profiler (3041 / 3042 / 3101).

4A. SAMLING

Fastgør de 2 sider til gavlene (4.1 / 4.2). Monter samlingsbeslag (1092) som i (4.3). Monter tagryg (4.4) (4.5) og beslag (2091/1092).

4B. MONTAGE AF DE FORSKELLIGE TAGDELE

Monter tagspær (2055) med tagryg og tagrende (4.6 / 4.7). Husk at komme bolte i tagspær til vindue og afstivninger og hanebjælker. Tallet i cirklen viser hvor mange bolte, der skal bruges ekskl. samling til tagrende og -ryg.

Monter hanebjælker (3057) som vist (4.8).

Sideafstivere (2056) (4.6) & krydsafstivere (2033) (4.6) (4.11) (4.12) (4.13) kan nu monteres færdig. Anbring det løst samlede drivhus på fundamentet og bolt det løst sammen.

Kontroller at drivhuset er i vinkel og i vater, og spænd derefter skrueerne. Skrueerne skal skrues fast, men ikke for fast. (**max. 3Nm**)

Beskyttelseshætter (1017) og (1018) trykkes på (4.9).

5. DØR

NB! Undgå at stille den samlede dør på dørgliderne.

Tryk dørglider (1014) fast på enderne af dør-

profil (1360), se (5.1).

Døren samles som vist på tegning 5.

Hjulskinne (1362) skrues på øverste dørskinne (1359) (5.3). Monter tætningslister (3021) i de lodrette dørprofiler (3058) (5.5).

Anbring bolt (1500) forinden i sporet på den lodrette dørprofil (3058) til at holde tætningsliste (3021) på plads. Fastgør bolt (1500) med møtrik (1515) (5.6).

Tætningslisten (3021) tilpasses i længden

Skrudørhjul (1015) på køreskinne (1362) med bolt (1304), skive (1009) og møtrik (1007) (5.4).

Sæt døren på skydedørskinne (1347). Sørg for at nederste dørskinne sættes på bundskinne som vist (5.8). Når dette er gjort, monteres en bolt og møtrik i enden af dørskinnen (1347) som dørstop (5.7).

Juster hjulskinne, så døren kører let (5.7).

6. TAGVINDUE

Skrud tagvindue sammen som vist i illustrationen.

Sideprofiler (1065) skrues på topskinne (1064). Er glasset tyndere end 4 mm benyttes metoden i (6.1), er det tykkere, benyttes metoden i (6.2).

Kom bolte i sidestykker og skub glas i som i (6.3).

Nederste vinduesprofil (1066) boltes sammen med sidestykkerne.

NB! Vinduet skal være i vinkel.

Skub tagvinduet ind i sporet i tagryggen (6.4), (6.5). Vinduet skubbes ind fra den ene ende af tagryggen og lad det glide i sporet til ønsket placering (6.6).

Anbring vinduets underkarm mellem tagspær som vist (6.7) med de allerede monterede bolte. Monter udskyderstang (1067) på nederste vinduesprofil. Brug skruer (1006) som i (6.8).

Skub gummihætten på enden af udskyderstangen (6.6). Monter begge pløkker (2016) på underkarm med skruer (1006) som i (6.7) og (6.8).

7. MONTERING AF GLAS / MATERET GLAS

Bemærk venligst ovennævnte sikkerhedsforanstaltninger.

Tryk gummiliste (1020) på aluminiumsprofiler (7.3) og skær til i rette længde.

Læg glas i taget ved hjælp af glasholdere (1012) og glasclips (1011) som i (7.1 / 7.3).

Følg glasplanen. Sæt glas i resten af drivhus på samme måde.

Hvis De har købt et drivhus med polycarbonat i stedet for glas, anvendes monteringsvejledningen, der ligger sammen med polycarbonatpladerne.

FÆRDIGGØRELSE

Hvis De ønsker at tætte hjørner og samlinger kan dette gøres med silikone (ikke inkluderet). Vær dog opmærksom på, at jo tættere huset er, jo mere kondens vil der blive dannet.

Den vedlagte selvklæbende identifikationsetiket kan med fordel anbringes indvendigt i drivhuset. Oplysningerne på etiketten vil gøre det meget lettere for Dem at fremskaffe reservedele, såfremt dette skulle blive aktuelt.

Vitavia tilbyder et stort tilbehørsprogram, der gør det let at få optimalt udbytte af drivhuset. Kontakt Deres forhandler for yderligere oplysninger eller læs mere på vor hjemmeside www.vitavia.dk

Ca. 2 uger efter færdiggørelse kontrolleres det, at alle møtrikker er spændt korrekt.

SIKKERHEDSANVISNING

Brug arbejdshandsker, da nogle af delene kan have skarpe kanter.

I tilfælde af stærk blæst eller storm: Luk alle oplukkede vinduer og døre, afmonter om nødvendigt eventuelle automatiske vinduesåbnere. Se endvidere vor hjemmeside www.vitavia.dk, hvor De finder gode råd til forebyggelse af stormskader.

I tilfælde af stormskade kan der være mange glasstumper, som skal fjernes med stor forsigtighed for at undgå personskader.

I tilfælde af kraftigt snefald: Ryd drivhusets tag for sne og træf passende foranstaltninger til at understøtte taget f.eks. med en stolpe el. lign.

ANMÆRKNINGER

Vi anbefaler, at De sørger for, at Deres husforsikring også dækker Deres drivhus.

Overhold alle byggevedtægter. Kontakt Teknisk Forvaltning i Deres kommune, hvis De er i tvivl.

Vi forbeholder os ret til uden varsel at foretage løbende produktjusteringer. På vor hjemmeside www.vitavia.dk vil De altid kunne downloade den nyeste manual, som derfor kan afvige lidt fra Deres produkt.

Manualens udgave kan identificeres ved hjælp af den talkode, der er trykt nederst på hver side i manualen. På hjemmesiden kan De også læse mere om vort store udvalg i tilbehørsartikler.

Alle målangivelser er ca.-mål.

Typebetegnelsen skal De bruge ved bestilling af evt. reservedele, så venligst opbevar montagevejledningen til senere brug.

Vi ønsker Dem god arbejdslyst og håber, at De får rigtig mange gode stunder med og i Deres Vitavia drivhus.

1. VÄNLIGEN LÄS DENNA MONTERINGSANVISNING INNAN NI BÖRJAR MONTERA VÄXTHUSET.

- När ni arbetar med glas eller polykarbonat, skall ni alltid använda handskar. Vassa kanter kan förorsaka skador. Även vassa kanter eller hörn på aluminiumprofiler kan förorsaka skador – använd därför alltid handskar vid montering av dessa.
 - Produkten ni har köpt är konstruerad för plantodling och skall uteslutande användas till detta. Vid annan användning bortfaller producentens ansvar.
 - Till montering av denna produkt krävs 2 personer.
 - Skulle ni få problem med monteringen eller glasisättningen, ombedes ni kontakta återförsäljaren – använd inte våld!
 - Den bifogade självhäftande identifieringsetiketten fästes invändigt i växthuset. Upplysningarna på etiketten gör det mycket lättare för er att i framtiden skaffa reservdelar om detta skulle bli aktuellt.
- Vi hoppas ni får många trevliga stunder med och i er Vitavia växthus.

Montering av växthuset

PLACERING

Välj en solig plats med mesta möjliga solljus på taket. Välj en plats som är skyddad mot vind så mycket som möjligt.

VIKTIGT

Innan monteringen av växthuset påbörjas, bör delarna kontrolleras mot detaljförteckningen. För att kunna identifiera delarna skall de packas upp ur lådan.

Det är viktigt att de öppnade buntarna inte blandas samman.

Om något saknas kontakta din återförsäljare.

Muttrar (1002) får ej dras åt för hårt, max 3Nm

ERFORDERLIGA VERKTYG

Skruvmejslar (flat och kryss), 10mm hylsnyckel och fast nyckel, kniv, tumstock, vattenpass, skruvdragare och stege.

UNDERHÅLL

För att hålla växthuset rent skall det då och då tvättas med en svag lösning av diskmedel. Glaset kan göras rent med något rengöringsmedel som inte skadar aluminiumprofilerna eller glasklämmorna.

Håll både övre och undra dörrglidsskenorna rena från smuts.

0. GRUND

Kontrollera att grunden är i vinkel och vågrät. En monteringsfärdig stålsoclel finns för alla modeller och kan erhållas från återförsäljaren. På utsatta platser bör man borra hål i bottenprofilen och sockeln och dra ihop dem med bult och mutter. Den som vill bygga en tegel- eller betonggrund bör följa dimensionerna som anges i avsnitt 0. Montera läkt såsom bilden visar och borra igenom bottenprofilerna i mitten på varje fack. Lämna tillräckligt utrymme för glaset och fäst växthuset med 12x50 mm

skruvar.

Fundament måste fästas på frosfritt djup.

Alla bilder på växthuset är visade inifrån med undantag från de bilder som har dubbla ringar runt sig, dessa är visade utifrån.

1. SIDOR

Lägg ut delarna på marken och sätt ihop dem löst med bult och mutter enligt ritning 1A alt 1B.

Kom ihåg att föra in en extra bult i varje lodrät profil (3032) för montering av takstötter (2056) (1.5) samt extra bult i de yttersta lodräta profilerna (3032) för montering av strävan (3095)(1.2). Fäst hörnplattan (1092) lätt (1.1).

I steg 4 fästes hörnplattan (1092) även i gavelprofilen.

2. GAVEL UTAN DÖRR

Lägg ut delarna enligt ritning 2. och fäst dem löst med skruv och mutter. För in två extra skruvar i de lodräta profilerna (3041) (3042) för montering av den vågräta profilen (2035) och den tvärgående strävan (3095) (2.2) & (2.6) lägg i en extra skruv i den lodräta profilen (3101).

3. GAVEL MED DÖRR

Lägg ut delarna enligt ritning 3. Och fäst dem löst med skruv och mutter.

OBS! Dörren kan monteras så att den går till höger eller vänster.

Kom ihåg att föra in 2 extra skruvar i de lodräta profilerna (3042) och (3041) för montering av de vågräta stagen.

Som förstärkning till profil (2048) monteras beslag (1013)(5001) och (5002) (3.7). Se till att (1013) griper tag i de lodräta karmprofilerna (3042) och (3041).

Fäst löst från utsidan 3 bultar och muttrar på

dörrspårstödet (2048) och för över dörrglidsskenan (1347) på bulthuvudena (3.10).

4A. MONTERING

Fäst långsidorna på kortsidorna (4.1) (4.2) Fäst hörnplattorna (1092) enligt (4.3). Dessa skruvas i takfotsprofilen (2029 / 2030 / 2028 / 2027) och ändgavelprofilen (2039 / 2040).

Montera taknocken med hjälp av plattor (1092) enligt (4.4).

4B. TAKET

Montera nu takets glasningsprofiler (2055) på taknocken (4.6) och i takfoten (4.5). Kom ihåg att föra in extra bult i glasprofilerna (2055) för att sedan kunna montera takventilation och förstärkningar. Totala antalet är beroende på vilken modell ni köpt och detta kan avläsas i fig 4B.

Montera takstolarna (3057) som i (4.7) takfotsstötterna (2056) (4.5) och de diagonala strävorna (2033) (4.5) (4.10) i båda ändar av växthuset. Skruvarna skall dras åt men inte för hårt.

Lyft upp stommen på den iordningsställda grunden och fäst den lätt.

Kontrollera att huset är rätvinkligt och i våg och drag åt bultarna något, inte för hårt. **max 3Nm.**

Fäst skyddsplattorna (2017) och (1018) på profilers ändar enligt (4.8).

5. DÖRR

Ställ ej den monterade dörren på dörrgliden!

Montera de undre dörrgliden (1014) på båda ändar av den nedre dörrprofilen 1360, fig (5.1).

Montera resten av dörren enligt ritning 5.

Montera bägge hjulen (1015) på hjulskenan (1362) med bultar (1304), brickor (1009) och muttrar (1007) som visas i (5.4).

Montera fast hjulskenan (1362) på den över-

sta dörrprofilen (1359) enligt fig. (5.3). För in dörrtätningslisten (3021) i dörrens lodräta sidoprofiler (3058) (5.6) och klipp till dem i rätt längd. För in bult (1500) längst ned i spåret på båda profilerna (3058) och fäst dörrtätningslisten med mutter (1515) (5.6)

För på dörren på dörrglidskenan (1347). Kontrollera att dörrgliden (1014) glider rätt på bottenprofilen (2046) se (5.5). Fäst en bult & mutter i vardera ände på dörrglidskenan (1347) som stopp (5.7).

Justera dörren genom att lossa eller föra ihop de övre profilerna (1359 & 1362) så att den glider lätt.

6. TAKVENTILATION

Montera sidoprofilerna (1065) på övre profilen (1064) enligt (6.1) för max 3mm glas och enligt (6.2) för 4mm och över.

Sätt i bultarna i de förborrade hålen i sidoprofilerna för senare montering av bottenprofilen (1066).

För in glasskivan i spåren på sidoprofilerna (1065) (6.3).

Fäst nu bottenprofilen (1066) och se till att fönstret är rätvinkligt innan skruvarna dras åt.

För in ventilationen i taknockens spår från ena ändgaveln på växthuset (6.4) och (6.5) och skjut den till önskat läge (6.6).

Fäst fönsterkarmen (1063) med hjälp av de tidigare iförda bultarna (6.7). Kontrollera att rätt sida kommer uppåt.

Fäst fönsterhaken (1067) på den nedre fönsterprofilen (1066) (6.6) och de två hållarna (1016) på fönsterkarmen (1063) med skruvar (1006) (6.7). Sätt på skyddet (1019) på fönsterhaken.

7. GLASNING

Vänligen notera säkerhetsreglerna.

Fäst gummilisten (1020) på alla lodräta profiler som visat i (7.3) och klipp dem i rätt längd.

Börja glasa taket och fäst glasskivorna med hjälp av clips (1011) enligt (7.2). Lägg glasskivorna omlott med hjälp av glashållare (1012) (7.1). Börja alltid glasa nerifrån.

Glasa resten av huset enligt ritningen.

Om du har valt att ha polykarbonat i ditt hus hänvisar vi till instruktionerna som är bifogade i dess kartong.

FÄRDIGSTÄLLNING

Om det är önskvärt att växthuset tätas användes silikon för utomhusbruk i alla fogar.

Sätt på skyddsplattorna på alla ändprofiler.

Fäst varningslappen om snöröjning på insidan av växthuset.

Ett komplett sortiment tillbehör passande detta

växthus kan erhållas från återförsäljaren.

Fäst klisterlappen med modellbeteckningen på lämplig plats om reservdelar skulle behöva beställas vid ett senare tillfälle

SÄKERHETSFÖRESKRIFTER

Vid kraftig vind skall fönster och dörrar stängas och reglas.

Vi föreslår att växthuset inkluderas i hemförsäkringen.

Vi utvecklar ständigt våra produkter och vi reserverar oss mot kommande förändringar i konstruktionen. Den senaste manualen finns alltid på vår hemsida www.bony.se

- 1. VENNLIGST LES DENNE MONTERINGSANVISNINGEN FØR DE BEGYNNER MONTERINGEN AV DERES VEKSTHUS.**
- Når De arbeider med glass eller polycarbonat skal De alltid benytte hansker. Skarpe kanter kan forårsake skader. Også skarpe kanter eller hjørner på aluminiumsprofiler kan forårsake skader – bruk derfor alltid hansker også ved montering av disse.
- Produktet De har kjøpt, er konstruert til vekst av planter og skal utelukkende benyttes til dette. Ved annen type bruk bortfaller enhver form for reklamasjonsrett.
- Til montering av dette produktet kreves det 2 personer.
- Skulle De få problemer med monteringen eller med innsettelsen av glass, så ta kontakt med Deres forhandler – **BRUK IKKE MAKT!**

Montasje

PLASSERING

Velg et solrikt sted, hvor det er mest mulig le.

VIKTIG

Før du begynner og montere ditt drivhus, kontroller etter innholdsfortegnelsen, at alle deler er med. Ta ut posene fra emballasjen, for og kontrollere innholdet.

Det er viktig å ikke blande delene.

Hvis det mangler noen deler, kontakt Deres forhandler.

NØDVENDIG VERKTØY

Skrutrekker (flat og stjerne PH 2),
1 x 10 mm fastnøkkel.

VEDLIKEHOLD

Drivhuset bør regelmessig rengjøres med et mildt rengjøringsmiddel.

Glasset kan rengjøres med et hvilket som helst rengjøringsmiddel, det skader ikke aluminiumsprofilen eller glassklipsene.

0. FUNDAMENT

Viktig! Sørg for at sokkelen er i vinkel og vannrett. Til alle drivhusmodeller fåes en galvaniseret stålsokkel som tilbehør

(NB! Skal drivhuset plasseres på et utsatt sted, anbefaler vi, at man borer hull i bunnprofilen og stålsokkelen, så skrur man de sammen med bolter og **mutter**). Ønsker du selv og bygge en sten-eller betongfundament, følg da dimensjonene, som er vist i avsnitt 0. Legg en trykkimpregnert trelist mellom fundament og bunnprofil på drivhuset, som vist, og benytt 50 mm skruer og plugger (følger ikke med).

Alle tegninger av drivhuset er sett innenfra, unntatt de tegningene, hvor det er dobbeltstrek utenom. Disse er sett utenfra.

1. SIDE

Plasser delene på bakken og skru dem sammen.

Husk og fest en skruer den loddrette glassprofilen (3032) for og kunne montere beslag (2056) senere (1.5) og til (3095) (1.2). Hjørneplater (1092) skrues løst på (1.1). De ytterste skruene skal løsnes igjen. (se 4) for montering.

2. GAVL UTEN DØR

Plasser delene på bakken og skru dem løst sammen.

I de loddrette profilene (3041/3042) brukes 2 skruer i hver for og kunne montere avstivere (2.2/2.6).

Husk en skruer i midterste loddrette profil.

3. GAVL MED DØR

Plasser delene på bakken og skru dem løst sammen.

Fest skyvedørsskinne (1347) på vannrett skinne (2048). Skru sammen utenfra med 3 skruer og muttere.

Monter samlingsbeslag (5001) & (5002) som i (3.8).

Husk og skru de loddrette profilene (3041/3042/3101).

4. MONTERING

Fest de 2 sidene til gavlene (4.1/4.2) monter hjørneplatene (1092) som vist (4.3). Monter takrygg (4.4) (4.5) og beslag (2091/1092).

4B. MONTERING AV DE FORSKJELLIGE TAK DELENE

Monter takspærre (2055) med takrygg og takrenne (4.6/4.7). Husk og feste skruer i takspærre til vindu, avstivninger og møneprofil.

Nr. i sirkelen viser hvor mange skruer som skal brukes inkl. montering av takrenne og rygg. Monter møneprofil (3057) som vist (4.8).

Sideavstivere (2056) (4.6) og kryssavstivere

(2033) (4.6) (4.11) (4.12) (4.13) kan nå monteres ferdig. Fest det løst festete drivhuset på fundamentet og skru det sammen. Kontroller at drivhuset er i vinkel og i vater, og stram deretter skruene. (skruene skal skrues fast, men ikke for stramt). (**max. 3Nm**)

5. DØR

Trykk dørglider (1014) fast på endene av dørprofilen (1360) (5.1)

Døren monteres som vist i tegning 5.

Skrue dørhjul (1015) på skyveskinne (1362) med 4mm skruer (1304). Skiver (1009) og muttere (1007) (5.4).

Hjulskinne (1362) skrues på øverste dørskinne (1359) (5.3). Monter tetningslist (3021) i de loddrette dørskinne (3058), se (5.5). Tetningslisten (3021) tilpasses i lengden.

Skyv dørskinne inn i dørgliderskinne (1347) (5.7). Sørg for at nederste dørskinne går på bunnskinne, se (5.8).

Når dette er gjort, monteres en skruer og mutter som dørstopp i begge ender av dørgliderskinne (1347) (5.7).

Juster hjulskinne slik at døren glir lett.

6. TAKVINDU

Skrue takvindu sammen som vist i illustrasjonen.

Sideprofilene (1065) skrues sammen med sideveggene.

NB! Vindu skal være i vinkel.

Sett takvindu inn i takryggen og sett den i ønsket posisjon (6.4/6.5/6.6).

Sett vinduets underkarm mellom takprofilen som vist (6.7) med de allerede monterte skruene. Monter lufteventil (1067) på den nederste vindusprofilen. Bruk skruer (1006) som i (6.8).

7. MONTERING AV GLASS

Husk de overnevnte sikkerhetsreglene.

Trykk gummiisten (1020) på aluminiumsprofilen (7.4) og skjær til i rette lengder. Fest

glasset i taket ved hjelp av glassholdere (1012) og glasskips (1011) som i (7.1/7.3). Følg glassplan. Sett glass i resten av drivhuset på samme måte.

FERDIGSTILLELSE

Drivhuset kan tettes i hjørner ved hjelp av silikon (følger ikke med)

Legg sikkerhetsforskriftene inne i drivhuset på et synlig sted.

Vitavia tilbyr et stort tilbehørsprogram som gjør at du kan få optimalt utbytte av drivhuset. Kontakt deres forhandler for ytterligere opplysninger.

SIKKERTHETSANVISNING

I tilfelle storm. Lukk alle åpne vinduer og dører.

I tilfelle kraftig snøfall, fjern snø fra taket.

ANMERKING

Vi anbefaler, at De sørger for, at Deres **husforsikring** også dekker drivhus. Overhold alle byggvedtekter.

Typebetegnelsen må du bruke ved bestilling av evt. Reservedeler, så oppbevar monteringsanvisningen til senere bruk.

Turvallisuutta Koskeva Varoitus

1. LUE NÄMÄ OHJEET HUOLELLISESTI JA KOKONAAN ENNEN KASVIHUONEEN ASENNUSTA.

- Terävät reunat ja kulmat voivat aiheuttaa vammoja. Käytä aina suojalaseja, käsineitä, kenkiä ja päähinettä käsiteltäessä alumiiniprofiileja, lasi- ja polykarbonaattilevyjä. Lasinsirpaleet ovat turvallisuusrisi – siivoa ne aina heti pois ja hävitä huolellisesti.
- Ostamasi tuote on tarkoitettu ainoastaan kasvien kasvattamiseen ja sitä tulee käyttää vain tähän tarkoitukseen. Jos tuotetta käytetään tarkoituksen vastaisesti tai väärin, valmistaja ei ota vastuuta mahdollisista vahingoista.
- On suositeltavaa, että kaksi henkilöä on kokoamassa tätä kasvihuonetta.
- Jos kohtaat vaikeuksia tämän kasvihuoneen rakentamisessa tai lasi- tai polykarbonaattilevyjen kiinnityksessä, ota yhteyttä jälleenmyyjään – **älä käytä voimaa!**
- Kasvihuone on aina ankkuroitava.

Kokoonpano

SIJOITUSPAIKAN VALINTA

Valitse aurinkoinen tuulelta suojainen paikka. Suositus: sijoita harja itä-länsi suuntaisesti.

ASENNUKSESTA: TÄRKEÄÄ

Ennen kasvihuoneen kokoamista, tarkasta osaluettelon avulla, että kaikki osat löytyvät.

Ota jokainen nippu laatikosta osien tunnistamiseksi.

On tärkeää, että avatut niput eivät sekoitu keskenään.

Jos jotain puuttuu, ota yhteys kauppaan.

TARVITTAVAT TYÖKALUT

Ruuvimeisseli (tasa- ja ristipää PH2), 10 mm kiintoavain.

HUOLTO

Kasvihuone tulee pestä ajoittain miedolla pesuaineella. Tarkasta, että käyttämäsi pesuaine sopii alumiinille ja metallisille lasikiinnikkeille. Puhdista säännöllisesti oven ala- ja yläkiskot - näin ovikiskoihin ei muodostu pinnittynyttä likaa.

0. POHJA

Tärkeää! Pohjan tulee olla suorakulmainen, varmista ristimitalla, ja vaaterissa. Sinkitty terässokkeli on saatavilla lisätarvikkeena kaikkiin kasvihuoneisiin. (Huomio! Vain kun kasvihuone sijaitsee erittäin tuulisella ja suojaamattomalla paikalla: Kytke kasvihuone ja terässokkeli pulttaamalla toisiinsa läpipulteilla (pora reiät), kiinnitä myös terässokkeli tukevasti maahan.)

Jos mieluiten teet perustukset itse, niin noudata kuvan 0 mittatietoja. Käsitellyt puusoirot, vähintään 18 mm paksut ja leveydeltään enintään 32 mm asennetaan kasvihuoneen rungon ja perustuksen väliin. Runko kiinnitetään perustukseen 50 mm pitkillä pulteilla (ostettava erikseen) poraamalla reikä rungon ja puusoi-

ron läpi perustukseen asti.

Huom: Kaikki kuvat on kuvattu kasvihuoneen sisältä päin, paitsi kaksoisymyrällä olevat ovat ulkoapäin.

1. SIVUSEINÄ ELEMENTIT

Aseta kaikki osat lattialle ja yhdistä ne löyhästi.

Tässä vaiheessa sijoitetaan pystypalkkeihin 3032 yksi ylimääräinen pultti, sitä tarvitaan myöhemmin kulmatukien 2056 kiinnityksessä, katso (1.5). Lisäksi reunimmaisiin pystypalkkeihin 3032 lisätään yksi pultti vinotukien 3095 kiinnittämiseksi (1.2).

Kiinnitä kulmavey 1092 löyhästi (1.1).

Kohdassa 4. kulmaveyn pultit kiinnitetään päätyseinään.

2. PÄÄTYSEINÄ

Aseta kaikki osat lattialle ja yhdistä ne löyhästi.

Pystypalkkeihin 3041 ja 3042 lisätään kaksi ylimääräistä pulttia vinotukien kiinnittämiseksi (2.2) ja (2.6). Pystypalkkeihin 3101 lisätään yhdet pultit.

3. OVI SEINÄ

Aseta kaikki osat lattialle ja yhdistä ne löyhästi.

Huom. Ovi voidaan asentaa oikealle tai vasemmalle reunalle.

Ovikiskopalkki 1347 yhdistetään vaakapalkkiin 2048. Yhdistä ne löyhästi ulkoapäin runkoon kahdella mutterilla ja pultilla.

Yhdessä 5001 ja 5002 kuvan (3.8) mukaisesti pultilla vahvistaaksesi rakennetta..

Lisätään kaksi ylimääräistä pulttia kuhunkin pystypalkkiin 3041, 3042 ja 3101.

4A. ELEMENTTIEN YHDISTÄMINEN

Kiinnitä pulteilla molemmat sivut päätyseiniin (4.1) ja (4.2).

Kiinnitä kulmavey 1092 löyhästi räystäiden

yläpuolelle (4.3).

Asenna harjapalkki ja sen jälkeen kulmavey 1092 molempiin päätyihin (4.4) (4.5).

4B. ELEMENTTIEN YHDISTÄMINEN

Tämän jälkeen asenna katon lasituspalkit 2055 räystäään (4.7) ja harjapalkin (4.8) väliin.

Lisää ylimääräisiä pultteja katon lasituspalkkeihin kasvihuoneen mallin (koon) mukaisesti. Lukumäärä on ilmoitettu kuvassa ympyrän sisällä ja mallikohtainen määrä on laskeva molemmista päistä.

Katon kulmatuet 2056 (4.6), katontuet 3057 (4.8) ja vinotuet 2033 (4.6) (4.11) (4.12) (4.13) voidaan nyt yhdistää.

Sijoita nyt kasvihuoneesi valmistelemallesi perustukselle ja kiinnitä löyhästi. Säädä kasvihuonetta kunnes se on täysin ristimitassa (alaja yläreuna) sekä kulmat kohtisuorassa (90o) ja lopuksi kiristä kaikki pultit.

Älä kiristä liikaa! (max. 3Nm)

Paina päätysuojat 1017 ja 1018 paikalleen (4.9).

5. OVI

Huom: Älä seiso asennetun oven liukujen 1014 päällä - saattavat vahingoittaa.

Työnnä oven liu'ut 1014 oven alakiskon1060 (5.1) molempiin päihin.

Kokoa ovi esityksen nro 5 mukaisesti.

Yhdistä ovirullat 1015 ovikiskoon 1362 pultilla 1304, tiivisteellä 1009 ja mutterilla 1007 (5.4). Pulttaa ovikisko 1362 ylempään kiskoon 1359 (5.3) ja liu'uta oven tiiviste 3021 molemmille sivukiskoille 3058 (5.5).

Löysää ovitukia 2043.

Ovirullat voidaan nyt liu'uttaa ovikiskoon 1347 (5.7). Varmista, että oven liu'ut 1014 kulkevat oven alauralla (5.8). Kun ovi on kunnollisesti

paikoillaan, kiinnitä pultti ja mutteri ovikiskon 1347 päähän ovenpysäyttimeksi (5.7).

Säädä ovea niin, että se liikkuu vaivatta.

6. KATON TUULETUSLUUKKU

Kiinnitä sivukiskot 1065 ja yläkisko 1064 lasin paksuuden mukaan seuraavasti: 4 mm tai alle (6.1) ja yli 4 mm (6.2).

Aseta pultit paikalleen kiinnittäaksesi alakiskon 1066 valmiisiin reikiin, ja sitten liu'uta lasi sivukiskon 1065 uraan (6.3).

Nyt yhdistä alakisko 1066, ja varmista, että tuuletusluukunkehys on täysin suorakulmainen ennen pulttien kiristämistä.

Tuuletusluukku kuljetetaan koko harjan mittaisessa urassa halutulle paikalle harjan päädyttä (6.4) ja (6.5) liu'uttamalla (6.6).

Kiinnitä tuuletusluukun alakarmi 1063 kattokiskossa olevilla ylimääräisillä pulteilla (6.7).

Kiinnitä tuuletusluukun avaaja 1067 luukun alakehykseen 1066 (6.7) ruuveilla 1006 (6.8). Sijoita muovinen tulppa 1019 luukun haan päähän (6.6) ja kiinnitä molemmat luukun tukitapit 2016 luukun alakarmiin 1063 ruuveilla 1006 (6.8).

7. LASITUS - KIRKAS / HIMMEÄ LASI

HUOM! Katso yllä oleva turvallisuutta koskeva varoitus

Paina lasitustiiviste 1020 alumiiniprofiileihin (7.3) ja leikkaa määrämittäiseksi.

Katon lasitus aloitetaan harjalta ja kiinnitetään paikalleen lasinkiinnitysrousella 1011 (7.2) (4 kpl/ruutu). Seuraava lasiruutu liu'utetaan edellisen ruudun alle ja asennusvaiheessa lasinkannatuspidike 1012 jää lasiruutujen väliin (7.1). Jatka näin lasitusta lasitus suunnitelman mukaisesti. Jos viimeisen ruudun paikalleen saamisessa on ongelmia, tarkasta etteivät lasit ole liikkuneet alaspäin..

Sivujen lasitus aloitetaan alareunasta.

VIIMEISTELY

Halutessasi voit tiivistää kasvihuoneen reunat silikonilla. Silikoni ei sisälly toimitukseen.

Sijoita varoituslappu kasvihuoneen sisälle.

Erilaisia kasvihuonetarvikkeita on saatavilla myyjältäsi - ota harrastuksestasi kaikki hyöty irti.

TURVALLISUUS HUOMAUTUS

Kovan tuulen ajaksi tulee ovi ja kaikki tuuletusluukut sulkea.

Poista kertynyt lumi katolta.

HUOM

Suosittellemme ottamaan vakuutuksen kasvihuoneellesi. Noudata kaikkia oman kuntasi rakennuksiin liittyviä säännöksiä.

Kiinnitä kasvihuoneesi tuotetarra ovipalkkiin 1362 asennuksen jälkeen. Tämä tieto on tärkeä, jos tarvitset myöhemmin varaosia. Säilytä nämä asennusohjeet myöhempää käyttöä varten.

Kehitämme tuotteitamme jatkuvasti ja varaamme oikeuden muuttaa tuotetietoja ilman etukäteisvaroitusta.

Disposizioni di sicurezza

1. LEGGERE ATTENTAMENTE E COMPLETAMENTE LE ISTRUZIONI DI MONTAGGIO PRIMA DI INIZIARE I LAVORI!

2. Durante il maneggio di vetro, pannelli di policarbonato o componenti di serre si raccomanda di indossare sempre occhiali di protezione, guanti e calzature di sicurezza nonché un elmetto protettivo, poiché gli spigoli taglienti possono causare delle lesioni. I vetri rotti costituiscono un elevato rischio per la sicurezza. Eliminare i vetri rotti con la massima prudenza.
3. Il prodotto acquistato è ideato per la coltivazione di piante e deve essere utilizzato esclusivamente per questo scopo. Per qualsiasi altro utilizzo si declina ogni responsabilità.
4. Per il montaggio di questo prodotto sono richieste due persone.
5. Qualora dovessero verificarsi delle complicazioni durante l'operazione di montaggio della serra o all'inserimento della vetratura, vogliate contattare il vostro commerciante di fiducia – **Non usare in nessun caso la forza!**
6. La serra deve essere sempre ancorata al suolo.

Descrizione della struttura

SCELTA DEL LUOGO

Scegliere possibilmente un posto al sole, ma al contempo protetto dal vento.

IMPORTANTE

Prima di iniziare l'operazione di montaggio della serra, accertarsi che siano presenti tutti i componenti elencati. Prelevare i componenti dall'imballaggio, per poterli identificare meglio. È particolarmente importante non mischiare tra di loro i componenti aperti.

„Vite a vuoto“ = vite e dado per il futuro fissaggio dei componenti, inizialmente senza funzione visibile.

Qualora dovesse mancare qualcosa, vogliate contattare immediatamente il vostro fornitore.

Stringere i dadi (1002) ad una coppia di max. 3Nm.

UTENSILI RICHIESTI

Giravite (piatto e a croce PH2), 1 chiave da 10 mm, chiave ad anello e a bocca, coltello, metro, livella a bolla, avvitatore a batteria con coppia regolabile.

MANUTENZIONE

La serra dovrebbe essere periodicamente pulita con della liscivia detergente neutra. Il vetro può essere pulito con un detergente, che non aggrisca però i componenti di materiale sintetico, i telai d'alluminio né le graffe delle molle per i vetri. Pulire periodicamente la guida di scorrimento della porta.

0. FONDAMENTA

Importante! Il fondamento deve essere assolutamente ad angolo retto e livellato. Come accessorio è disponibile un fondamento d'acciaio zincato, per tutti i modelli di serre.

(Attenzione!) Solo se la serra deve essere montata in un punto poco protetto ed esposto

al vento: Perforare i profili di base e il fondamento d'acciaio e avvitarli entrambi tra di loro per mezzo delle viti e dei dadi)

Se preferite realizzare individualmente un fondamento in pietra o calcestruzzo, vogliate orientarvi alle misure indicate al paragrafo 0. I listelli di legno pretrattati per resistere alle condizioni atmosferiche con uno spessore di almeno 18 mm e al massimo 32 mm di larghezza vengono inseriti fra il fondamento di pietra/calcestruzzo e il telaio d'alluminio, successivamente perforati come descritto al disegno e infine avvitati per mezzo di viti lunghe 50 mm (non comprese in dotazione) nel fondamento.

Il fondamento deve essere trattato con una mano di antiruggine.

Tutti i disegni sono illustrati dalla parte interna della serra, salvo le illustrazioni, che sono rappresentate in una doppia cornice. Queste descrivono la veduta esterna.

1. FIANCATE

Sistemare tutti i componenti al suolo e avvitarli senza stringerli definitivamente.

Avvitare rispettivamente 2 viti a vuoto nei listelli di verticali vetratura esterni (3032) e rispettivamente 1 vite a vuoto negli altri listelli di vetratura (3032), ai quali bisognerà fissare in un secondo tempo i puntoni gli angolare della gronda (2056) e puntoni diagonali (3095) (1.2/1.5). Avvitare le lamiera angolari (1092), senza stringerle, come descritto al capitolo (1.1).

Svitare nella fase 4 le viti esterne, per permettere di avvitare le estremità e i lati dei frontoni con porta alle fiancate.

2. PANNELLO DEL FRONTONE SENZA PORTA

Sistemare anche questi componenti al suolo e avvitarli senza stringerli definitivamente.

Inserire in tutti i listelli di vetratura verticali

(3041 e 3042) due viti a vuoto e avvitarle in un secondo tempo (in 2.2 e 2.6). Introdurre una vite a vuoto nel listello (3101).

3. LATO DEL FRONTONE CON PORTA

Sistemare nuovamente i componenti al suolo e avvitarli senza stringerli definitivamente.

Attenzione: La porta può essere montata sul lato destro o sinistro.

La guida di scorrimento della porta (1347) viene applicata alla guida (2048) disposta in orizzontale sulla porta. Avvitare quest'ultima **dall'esterno** senza stringerla, per mezzo delle viti e dei dadi.

Avvitare le graffe (5001) e (5002) come descritto al capitolo (3.8) alle guide che scorrono sopra la porta.

Inserire rispettivamente 2 viti a vuoto nei profili verticali (3041/3042/3101).

4A. ASSEMBLAGGIO DEI SINGOLI ELEMENTI

Avvitare gli elementi laterali con i lati del frontone (4.1/4.2). L'installazione delle lamiera angolari (1092) Lato del tetto sopra la grondaia (4.3). Montare il colmo (4.4/4.5) e inserire le lamiera angolari (1092) nella zona del frontone.

4B. ASSEMBLAGGIO DEI SINGOLI ELEMENTI

Avvitare a questo punto le traverse del tetto (2055) con l'elemento primario e la grondaia (4.6/4.7). Tenere presente che a seconda delle misure della serra acquistata, nei profili centrali del tetto bisognerà avvitare delle viti a vuoto. La quantità viene specificata dai numeri cerchiati.

Applicare il rinforzo (3057) come mostrato nella figura (4.8).

Piazzare la serra fino a questo punto assemblata per mezzo delle viti sul fondamento e avvitarla al fondamento, senza stringere definitivamente.

Le viti devono essere strettamente serrate, ma non eccessivamente. (max. 3Nm)

Controllare a questo punto se la serra si trova ad angolo retto, altrimenti effettuare le necessarie correzioni. Stringere successivamente le viti.

Le viti devono essere strettamente serrate, ma non eccessivamente.

Applicare le calotte protettive (1017/1018) sulle estremità dei profili (4.9) e montare supporti diagonali del tetto (2033) (4.6) (4.11) (4.12) (4.13).

5. ANTA

Attenzione: Non collocare mai la porta montata sull'elemento scorrevole (1014).

Premere dentro gli elementi scorrevoli (1014) in ambedue le estremità nel profilo della porta (1360) (5.1).

Avvitare gli elementi della porta come illustrato nella figura 5.

Avvitare le due rotelle alla parte superiore della porta [come illustrato nella figura (5.4)], utilizzando le viti M4, le rondelle e i dadi.

Avvitare il profilo della porta (1362) al profilo superiore (1359) (5.3) e inserire le guarnizioni (3021) nei puntoni verticali esterni della porta (3058) (5.5). Inserire le viti (1500) nel canale inferiore che supporta le guarnizioni delle spazzole (3021) e avvitarle con i dadi (1515) (5.6).

Tagliare le guarnizioni della porta (3021) alla lunghezza voluta.

Le rotelle della porta vengono inserite nella guida della porta. È necessario accertarsi di inserire le guide inferiori della porta come mostrato nella figura (5.8).

Dopo aver inserito la porta come descritto nella fase 5, inserire le viti e i dadi come fermaporta in ambedue le estremità della guida della porta (1347/5.7).

Regolare la porta (5.7), in modo che possa scorrere senza attrito.

6. FINESTRINO SUL TETTO

Assemblare il lucernario per mezzo delle viti come mostrato nella figura. Avvitare i telai laterali (1065) con la parte superiore del lucernario (1064). In una vetratura più sottile di 4 mm, come mostrato nella figura (6.1), in una vetratura di 4 mm o più, come mostrato nella figura (6.2).

Inserire il vetro nei telai laterali (6.3), ma inserire prima le viti dei fori nei telai laterali.

Avvitare a questo punto il profilo inferiore della finestra (1066) con il telaio laterale.

Attenzione: La finestra deve essere ad angolo retto.

Inserire il lucernario nel colmo (inserendolo dall'estremità del colmo stesso) e portarlo nella posizione prevista (6.4/6.5/6.6).

Avvitare la soglia del lucernario (1063) con le viti a vuoto, conformemente alle indicazioni riportate al capitolo (6.7). Avvitare l'intelaiatura del lucernario (1067) al profilo inferiore della finestra (1066). Qui sono da utilizzare le viti (1006) (6.8).

Fare passare la presente cappa di gomma (1019) attraverso l'estremità inferiore dell'intelaiatura del lucernario (6.6). Avvitare i due perni a scatto (2016) alla soglia del lucernario (1063) utilizzando le viti (1006) (6.8).

7. VETRATURA CON VETRI BLANK- / VETRO CATTEDRALE

Sono da osservare le misure di sicurezza summenzionate.

Premere la guarnizione del vetro (1020) sui profili d'alluminio (7.3) e tagliarla alla rispettiva misura di lunghezza.

Iniziare con la vetratura nella zona del tetto ovvero della grondaia e utilizzare a tal fine le graffe delle molle elastiche di vetratura (1011) (7.2).

Collocare la lastra seguente sotto la lastra sottostante con le graffe d'arresto (1012) inserite fra le lastre (7.1).

Iniziare con la vetratura dei lati partendo dal basso.

Se la vetratura della serra viene effettuata per mezzo di pannelli a camera vuota, si raccomanda di orientarsi allo schema di posa in opera, allegato ai pannelli a camera vuota.

LE ULTIME OPERAZIONI

È anche possibile sigillare i giunti della serra con sigillante siliconico a reticolazione neutra. Il silicone non è incluso nel volume di consegna.

Applicare dall'interno il presente adesivo di avvertimento.

Il vostro fornitore dispone di un assortimento completo di accessori per serre.

Contattatelo.

INFORMAZIONI DI SICUREZZA

In presenza di vento forte si raccomanda di mantenere chiuse tutte le aperture e la porta.

Eliminare tempestivamente la neve dai tetti delle serre in modo da evitare qualsiasi carico di neve pericoloso.

OSSERVAZIONI

Per garantire la protezione completa della serra vi consigliamo di includerla nella vostra **polizza assicurativa domestica**. Osservare eventuali prescrizioni edilizie locali vigenti.

Incollare l'adesivo di identificazione fornito in dotazione sul corpo della ruota (1362) dopo il completamento del montaggio della serra.

La denominazione del tipo è richiesta per specificare eventuali pezzi di ricambio da ordinare. Conservare sempre le istruzioni per il montaggio!

Tutte le misure specificate sono valori approssimativi.

Con riserva di modifiche.

Umístění skleníku a jeho kotvení

Skleník doporučujeme umístit výhradně na místech, která nejsou vystavena většímu větru nebo nárazům větru. Rozhodně nestavte skleník na volně otevřených prostranstvích na místě vystaveném větru.

Stavba skleníku na podezdívce:

Nepotřebujete základnu a skleník přímo přišroubujete k podezdívce. Při stavbě skleníku na klasickou zděnou podezdívku je nutné dodržet montážní postup, kde je uvedený i doporučený rozměr podezdívky. Skleník musí být vždy k podezdívce **příšroubován** nebo **jinak pevně ukotven na několika místech** (poloha šroubů viz obrázek „Kotvení na zděnou podezdívku“ v montážním návodu).

Stavba bez podezdívky:

Skleník je možné postavit i bez klasické zděné podezdívky, ale v tomto případě je nutné dokoupit z volitelného příslušenství ocelovou základnu, která podezdívku nahradí a konstrukci skleníku zpevní. Skleník musí stát na rovné ploše a na takovém **podloží, aby vydrželo uchycení základny skleníku**. Pokud máte sebemenší pochybnosti o tom, jestli podloží udrží kotvení, postavte raději skleník jinde nebo postavte skleník na zděnou podezdívku. **Ocelová základna se musí vhodným způsobem ukotvit do země** (příloženými kolíky základnu ukotvíte k zemi, pouze když jste si absolutně jisti, že půdní podloží skleník udrží - v ČR a SR toto řešení vysloveně nedoporučujeme).

Doporučujeme např. - pod připravenými úchytnými otvory v základně (je jich celkem až 6 podle typu skleníku) připravit v zemi betonové kotvy, např. vykopejte díru o hloubce cca 40 cm, umístěte do ní PVC odpadní rouru Ø 100 mm a v délce 40 cm a okolo roury zvenku zasypte zeminu. Potom do prázdné roury nalijte beton. Do zaschlého betonu pak základnu skleníku jednoduše pomocí šroubů a hmoždinek (nejsou obsahem balení) v úchytných místech ukotvíte (v místech určených pro kolíky).

Skleník nikdy nestavte na písčitých půdách – byl by problém s ukotvením skleníku.

Skleník se s ocelovou základnou se musí vzájemně spojit (spojovací šrouby nemusí být obsahem balení – liší se od modelu).

Skleník nelze nechat volně položený na zemi bez ukotvení!!

Bezpečnostní upozornění

Během montáže doporučujeme používat ochranné pomůcky (pracovní oděv a obuv, pevné pracovní rukavice, případně ochranné brýle). Hliníkové profilové lišty mohou mít ostré hrany. Skleník stavte pouze za denního světla nebo při velmi dobrém umělém osvětlení.

Montáž skleníku neprovádějte ve větru, za deště nebo za bouřky. Pozor – vyvarujte se kontaktu hliníkových lišt s vedením elektrického proudu. Bezpečně a ekologicky zlikvidujte všechny plastové obaly a chraňte je před dětmi. Skleník musí stát na rovné ploše. Během výstavby se o skleník neopírejte a nepřesouvejte ho. Zabraňte dětem a zvířatům v přístupu na místo montáže, protože hrozí nebezpečí jejich poranění. Skleníky i pavilony doporučujeme stavět ve dvou osobách. **Nesnažte se skleník sestavit, jestliže jste unaveni, pod vlivem alkoholu nebo léků nebo trpíte-li závratí.** Při používání žebříku se ujistěte, že dodržíte bezpečnostní upozornění výrobce. Používáte - li elektrické nářadí, dodržujte návod k obsluze výrobce (při utahování zohledněte extrémní měkkost hliníkových šroubů a matic). **Doporučujeme všechny hliníkové šrouby utahovat ručně a před montáží lehce potřít závity šroubů vazelinou** – jinak po utažení při potřebě opětovného povolání nelze šrouby lehce povolit a zničí se závít (nebo se ukrotí hlavička šroubu).

Ve skleníku neskladujte horké předměty jako např. právě použitý zahradní nebo jiný gril, pájecí lampu, rozpálené jiné elektrické či plynové spotřebiče nebo rozpálenou benzinovou zahradní sekačku. Než začnete s kotvením podlahy, ujistěte se, že na zemi a v zemi pod plánovanou stavbou nejsou žádné viditelné ani skryté kabely nebo trubky apod. Pozor na elektrické kabely např. od zahradních sekaček, čerpadel a podobně. Dodržujte místní předpisy a smluvní závazky (např. na pronajatých pozemcích).

Všeobecná upozornění

Skleník se skládá z mnoha dílů, proto si na celou montáž rezervujte minimálně celý půlden. Skleník doporučujeme stavět ve dvou osobách.

Než začnete sestavovat váš skleník, ujistěte se, že všechny součásti uvedené v tomto návodu, jsou obsaženy v balení. Jednotlivé díly předem přezkontrolujte a přehledně a přístupně rozložte. Je důležité, abyste jednotlivé součásti nepomíchali. **Pokud některá z částí skleníku chybí, v žádném případě skleník nestavte a ihned kontaktujte svého dodavatele** (na případná poškození nekompletního skleníku jakýmkoliv počasím se nevztahuje záruka). Uchovávejte všechny male součásti (šrouby, matky apod.) v připravené misce, aby se neztratily. **Pro skleník si zvolte slunné a rovné místo bez převislých objektů. VELMI DŮLEŽITÉ – pro verzi skleníku s polykarbonátovými deskami - strana s bílou nebo popsanou barevnou fólií (nebo i bez fólie, ale s nálepkou označující UV chráněnou stranu) musí být v každém případě umístěna směrem ven; strana bez nápisů s čírou nebo namodralou fólií (nebo i bez fólie a bez nálepky) směrem dovnitř skleníku. Fólie (nálepku) těsně před montáží odstraňte.**

Pozor – skleníky jsou v uzavřeném stavu (okna a dveře) testovány do rychlosti větru max 75 km/hod. Pokud zůstane otevřené okno nebo dveře, tak se odolnost skleníku velmi výrazně sníží. Počítejte s faktem, že automatický otvírač střešního okna reaguje **pouze** na změnu teploty. Při větrném počasí a při vyšší teplotě vzduchu se nemusí okno ovládané automatickým otvíračem dostatečně rychle uzavřít a může pak dojít k jeho poškození. **Proto při hrozícím větru včas (tj. předem) manuálně uzavřete i okna opatřená automatickým otvíračem!!!**

Při hrozícím větru včas (tj. předem) uzavřete dveře i všechna manuálně otvíraná okna skleníku!!!

Doporučujeme ihned po stavbě skleník zahrnout do pojistky vaší nemovitosti.

Veškerá poškození skleníku vzniklá v důsledku událostí hodnocených jako pojistné události (podle definice pojistných událostí českých nebo slovenských pojišťoven), tj. např. extrémní krupobití, vichřice (nárazy větru), povodeň, záplava, sníh a apod. nejsou předmětem záruky a nelze je reklamovat.

Upozornění: V případě používání přírodních hnojiv (koňský / kravský hnůj, slepičince, apod.), umělých hnojiva, pesticidů, herbicidů a jiných chemikálií může po delší nebo i kratší době docházet ke korozi ocelových dílů skleníku (základna, šrouby, apod.).

Péče a údržba

K čištění skleníku používejte pouze a výhradně slabý mýdlový roztok a jemný hadřík. Po umytí skleník opláchněte čistou vodou. **Nepoužívejte čisticí prostředky obsahující chemická rozpouštědla nebo prostředky na bázi lihu a alkoholu** (např. Iron nebo Okenu). Pozor na poškrábání špinavým hadrem nebo špinavou houbou. Materiál skleníku nesmí přijít do kontaktu s chemickými čistidly a rozpouštědly, s chemikáliemi typu benzin (vč. technického), aceton, toulén, chlor (např. Savo), terpentýn, ředidla na barvy (např. rada S 6xxx), apod. **Při použití čistidel a organických rozpouštědel dojde vždy ke zničení polykarbonátového skla.**

POZOR – polykarbonátové desky nelze natírat žádným nátěrem nebo barvou (i když dodavatel barvy tvrdí, že jde o produkt kompatibilní s polykarbonátem). Natření desek znamená okamžitou ztrátu záruky a jistotu brzkého poškození desek a následně celého skleníku.

- **ZBAVUJTE PRAVIDELNĚ STŘECHU LISTÍ A NEČISTOT**
- **PRŮBĚŽNĚ KONTROLUJTE, ZDA UKOTVENÍ DO ZEMĚ PEVNĚ DRŽÍ**
- **POKUD METEOROLOGOVÉ OHLÁSÍ VĚTRNÉ DNY, MUSÍ BÝT U SKLENÍKU BEZPODMÍNEČNĚ PEVNĚ UZAVŘENÉ DVEŘE I VENTILAČNÍ OKNA**
- **POZOR PŘI HROZÍCÍM VĚTRU (NAPŘ. PŘED BOUŘKOU NEBO PODLE PŘEDPOVĚDI POČASÍ) MANUÁLNĚ IHNEDE UZAVŘETE I VENTILAČNÍ OKNA OPATŘENÁ AUTOMATICKÝM OTVÍRAČEM (PŘÍPLATKOVÉ PŘÍSLUŠENSTVÍ)**
- **V ZIMĚ PRAVIDELNĚ ZBAVUJTE STŘECHU SKLENÍKU SNĚHU NEBO STŘEŠE DODEJTE DOSTATEČNOU PODPORU, ABY UDRŽELA VÁHU SNĚHU – ZEJMÉNA PŘI VĚTŠÍCH PŘÍVALECH SNĚHU**
- **NA ZIMU ZE SKLENÍKU ODMONTUJTE AUTOMATICKÝ OTVÍRAČ OKNA (PŘÍPLATKOVÉ PŘÍSLUŠENSTVÍ) A USKLADNĚTE JEJ PŘI TEPLOTÁCH VYŠŠÍCH NEŽ 00C (MRÁZ MŮŽE OTVÍRAČ POŠKODIT)**

verze 09.08.2016

- 1. PŘED MONTÁŽÍ SKLENÍKU SI DŮKLADNĚ PŘEČTĚTE TENTO NÁVOD NA MONTÁŽ!**
- Při manipulaci se sklem, polykarbonátovými tabulemi nebo díly skleníku noste vždy ochranné brýle, rukavice, bezpečnostní obuv a ochranu hlavy, protože ostré hrany mohou vést ke zranění. Rozbité sklo představuje bezpečnostní riziko. Odstraňte ho s patřičnou opatrností.
- Zakoupený výrobek je určen jen k pěstování rostlin a pouze k tomuto účelu by se měl používat. V případě použití k jinému účelu je jakékoliv ručení vyloučeno.
- Je nutné, aby montáž tohoto výrobku prováděly dvě osoby.
- Pokud byste měli problémy při smontování skleníku nebo vkládání skla, kontaktujte svého prodejce – **V žádném případě nepoužívejte násilí!**
- Skleník se musí ukotvit.

Pokyny K Sestavení

VOLBA UMÍSTĚNÍ

Vždy se snažte pro umístění vašeho skleníku volit slunné místo, **chráněné před větrem**. Skleník je testován do rychlosti větru 85 km/hod.

DŮLEŽITÉ

Než začnete sestavovat váš skleník, ujistěte se, že všechny součásti uvedené v tomto návodu, jsou obsaženy v balení.

Abyste lépe identifikovali a přezkontrolovali jednotlivé části, vyndavejte je, prosím, z krabice po jednom.

Je důležité, abyste jednotlivé součásti nepromíchali.

Pokud některá z částí skleníku chybí, skleník nestavte a kontaktujte svého dodavatele.

Matky (1002) – maximální utahovací moment 3Nm.

POMŮCKY NEZBYTNÉ K SESTAVENÍ

Šroubovák (běžný a křížový PH2), klíč na matky velikosti 10 nebo francouzský klíč, očkoplochý klíč velikosti 10, nůž, metr, vodozábrana, aku vrtačka s nastavitelným utahovacím momentem.

ÚDRŽBA

Skleník by měl být občas jemně opláchnut vodou se saponátem nebo jiným mycím prostředkem.

Před omytím zkontrolujte, zda použitý prostředek nebude působit agresivně vůči hliníku nebo sponám držícím sklo.

Pravidelně čistěte mechanismus dveří a dbejte na to, aby v horní ani dolní kolejničce nezůstávaly žádné nečistoty.

0. ZÁKLADNA

Důležité! Skleník lze postavit na klasickou zděnou podezdívku nebo na ocelovou základ-

nu, která podezdívku nahrazuje.

Základna skleníku musí mít přesný pravoúhlý tvar a musí být umístěna v rovině.

Základna z pozinkované oceli je k dispozici jako příslušenství pro všechny modely skleníků.

(Pozor! Pouze pokud bude skleník umístěn na velmi větrném a nechráněném místě: Vyvrtejte díry jak do spodních hliníkových profilů skleníku, tak do jeho ocelové základny a obojí spojte šrouby a matkami.)

Pokud si chcete raději vybudovat vlastní zděné nebo betonové základy, dbejte pokynů uvedených v nákrese 0. Mezi zděnou / betonovou základnou a hliníkovou konstrukcí by měly být umístěny alespoň 18mm vysoké a 32mm široké dřevěné latě a měly by být k základně připevněny 50mm dlouhými šrouby (nejsou obsaženy v balení).

Všechny nákresy ukazují náhled zevnitř skleníku, s výjimkou právě tohoto (nákrese 0), který ukazuje pohled i zvenku skleníku.

Základna musí být pevně ukotvena do země nebo do nosného povrchu.

Skleník se základnou nesmí být volně položený na zemi – hrozí poškození větrem – nebo přímo „odfouknutí“ skleníku.

1. KONSTRUKCE STĚNY

Položte všechny části na zem a volně je spojte.

Již v tuto chvíli je nutné ke každé vertikální hliníkové liště (3032) přiložit speciální spojovací šroub, kterým se později lišta spojí s rohovou podpěrou (2056) (1.5). Na vnějších lištách (3032) je nutné ke každé liště (3032) přiložit jeden přídatný šroub, kterým se spojí s křížovými podpěrami (3095) (1.2).

Sešroubujte volně pomocí rohových plíšků (1092) (1.1).

Ve čtvrtém kroku pak budou rohové plíšky spojeny šrouby s bočními díly.

2. KRATŠÍ STRANA BEZ DVEŘÍ

Položte všechny části na zem a volně je spojte.

Nezapomeňte přitom na dva speciální spojovací šrouby ve vertikálních vzpěrách (3041 a 3042) určených k propojení s křížovými podporami (2.2) a (2.6). Na vertikální vzpěře (3101) je spojovací šroub pouze jeden.

3. KRATŠÍ STRANA S DVEŘMI

Položte všechny části na zem a volně je spojte.

Pozor: Dveře mohou být umístěny jak na levou tak na pravou stranu prostřední tabule.

Kolejničku pro posouvání dveří (1347) přimontujte k horizontální liště (2048). Obě lišty z **vnější strany** volně spojte dvěma šrouby a dvěma matkami.

Abyste celou konstrukci zpevnili, spojte rohové spony lištou (5001) a (5002), jak je ukázáno v nákrese (3.8).

K vertikálním vzpěrám (3041), (3042) a (3101) přišroubujte i oba speciální spojovací šrouby.

4A. SPOJENÍ ODDĚLENÝCH ČÁSTÍ

Přišroubujte k sobě obě delší i obě kratší stěny skleníku podle nákresů (4.1) a (4.2)

Rohové hliníkové plátky (1092) volně přišroubujte na vnější strany žlábků (4.3).

Smontujte hřebenovou lištu a pak ji v rozích spojte hliníkovými plátky (1092) s konci vzpěr (4.4) (4.5).

4B. SPOJENÍ ODDĚLENÝCH ČÁSTÍ

Připevněte střešní lišty pro zasazení střešních tabulí (2055) mezi žlábků (4.6) a hřebenovou lištu (4.7).

Kolik speciálních šroubů použijete pro upevnění tabulí, záleží na typu skleníku, který jste koupili. Číslo určující potřebný počet šroubů pro upevnění je uvedeno v kroužku na každé liště.

Teď můžete spojit rohové úpony (2056) (4.6),

střešní lišty (3057) a křížové podpěry (2033) (4.6) (4.11) (4.12) (4.13).

Nyní položte váš skleník na připravenou základnu a volně s ní spojte.

Srovnejte a poté sešroubujte pevně skleník tak, aby měl přesný tvar čtverce a všechny šrouby byly dotaženy.

Nikdy šrouby neutahujte příliš! (max. 3Nm)

Na konce lišt připevněte ochranné plastové koncovky (1017) a (1018) (4.9).

5. DVEŘE

Pozor: Nikdy nestavte dveře na jejich spodní kolejničku (1014) - zabráníte tím jejich poškození.

Připevněte kolejničku (1014) na obě strany spodní části dveří (1360) (5.1). Sestavte dveře podle nákresu číslo 5. Na vrchní lištu dveří (1362) připevněte kolečka (1015) pomocí šroubu (1304), podložky (1009) a matky (1007) (5.4).

Potom lištu s kolečky (1362) připevněte k horní straně dveří (1359) (5.3) a na oba konce dveří (3058) připevněte zarážky (3021) (5.5).

Nyní můžete kolečka dveří vsunout do horní kolejničky (1347) (5.7). Ujistěte se, že i spodní strana dveří je umístěna správně ve spodní kolejničce (5.8).

Jakmile budou dveře na svém místě, připevněte na oba konce kolejničky šrouby a matky (1347), které budou fungovat jako zarážky (5.7).

Urovnejte dveře tak, aby se pohybovaly volně bez odporu.

6. STŘEŠNÍ VENTILACE

Boční lišty ventilačního okna (1065) spojte s horní lištou (1064), jejíž podoba závisí na tloušťce vkládaného skla. Při tloušťce do 4mm, postupujte podle (6.1). Při tloušťce větší než 4mm, postupujte podle (6.2).

Připravte si šrouby na spojení se spodní lištou (1066) do předvrtaných děr, potom vsuňte skleněnou tabuli do bočních lišt (1065) (6.3).

Nyní připevněte spodní lištu (1066).

Před utažením všech šroubů se ujistěte, že okno má přesně pravouhý tvar.

Okno umístěte horním koncem k hřebenové liště (6.4) a (6.5) a nechte ho zapadnout do požadované pozice (6.6).

Okenní parapet (1063) připevněte ke střešním lištám pomocí šroubů s maticemi (6.7).

Otevírání okna (1067) připevněte ke spodní liště okna (1066) pomocí šroubků (1006) (6.8).

Na konec západky pro otevírání okna (6.6) připevněte bezpečnostní plastovou krytku (1019) a na okenní parapet připevněte obě okenní zarážky (2016) pomocí šroubů (1006) (6.8).

7. ZASKLENÍ ČIRÉ SKLO

Při práci se sklem dbejte zvýšené opatrnosti a bezpodmínečně dodržujte všechny zásady bezpečné práce. Používejte vhodné bezpečnostní pomůcky (rukavice, štít na oči, pevnou obuv apod.)

Pozor na pořezání od ostrých hran skleněných tabulí.

Vmáčkněte těsnění (1020) do hliníkových lišt (7.3) a seřízněte do požadované délky.

Začněte umisťovat skleněné tabule do konstrukce a postupujte od střešní tabule přiléhající k hřebenu směrem dolů. Každou tabuli připevněte pomocí speciálních pružinových svorek (1011) (7.2).

Každá následující okenní tabule by měla vklouznout pod tabuli, která je nad ní, a mezi všemi tabulemi musí být pružinové svorky (1012), aby je přidržovaly (7.1). Pokračujte v umisťování tabulí tak, jak je ukázáno v nákresu.

Pokud se při zasazování poslední řady tabulí objeví problémy, ujistěte se, že tabule nad nimi nesklouzly.

Na stěnách skleníku začněte odspodu.

Postup pokládky PC tabulí naleznete vložený v krabici s PC deskami.

DOKONČENÍ

Doporučujeme, abyste váš skleník na hranách utěsnili silikonovým tmelem.

Silikonový tmel není přiložen v balení.

Uvnitř skleníku umístěte cedulku s bezpečnostním varováním.

Na našich skladech je dále k dispozici široká nabídka doplňků, kterými můžete váš skleník zdokonalit. O veškerých možnostech se, prosím, informujte u vašeho dodavatele.

BEZPEČNOSTNÍ POZNÁMKA

V případě silného větru zavřete jak dveře, tak střešní ventilaci.

V případě silného sněžení odkliděte sněhovou pokrývku ze střechy nebo střeše dodejte dostatečnou podporu, aby udržela váhu sněhu.

V zimě doporučujeme skleník vytápět (pokud v něm chcete ponechat rostliny na přezimování).

POZNÁMKY

Pro úplnou ochranu vašeho skleníku vám doporučujeme zahrnout ho do pojistky vaší nemovitosti.

Při stavbě skleníku berte také v úvahu zákony o stavebnictví, které je nutné brát v potaz v případě stavby skleníku na určitých místech.

Přiloženou nálepkou s označením modelu skleníku po úspěšném postavení skleníku nalepte na vnitřní stranu dveří (1362).

Tato informace je důležitá, pokud budete v budoucnu potřebovat některé části vyměnit.

Tento návod uschovejte na bezpečném místě pro případné pozdější použití.

Naše společnost stále zdokonaluje své výrobky, a proto si vyhrazujeme právo na změnu uvedeného textu bez předchozího upozornění.

V případě potíží při stavbě skleníku volejte v pracovní dny náš

HOT LINE:

tel. 739 661 428

Środki Bezpieczeństwa

1. PRZED ROZPOCZĘCIEM MONTAŻU PROSZĘ PRZECZYTAĆ CAŁKOWICIE TĘ INSTRUKCJĘ MONTAŻU!

- Przy obchodzeniu się ze szkłem, płytami z poliwęglanu lub częściami szklarni należy nosić zawsze okulary ochronne, rękawice ochronne, buty ochronne i ochronę na głowę, ponieważ ostre krawędzie mogą spowodować obrażenia. Pobite szło stanowi element ryzyka. Proszę usunąć je z zalecaną ostrożnością.
- Produkt, który został nabyty przez Państwa, został skonstruowany do hodowli roślin i może być używany wyłącznie do tego celu. W przypadku innego zastosowania wyklucza się wszelką odpowiedzialność.
- Zaleca się montowanie produktu we 2 osoby.
- Jeżeli będą mieli Państwo problemy podczas montażu szklarni lub w trakcie zakładania oszklenia, to proszę skontaktować się z Państwa sprzedawcą – **proszę nie używać siły!**
- Szklarnię należy zakotwiczyć.

Instrukcja Montażu

WYBÓR MIEJSCA

Proszę wybrać słoneczne miejsce, ale jednocześnie chronione przed wiatrem.

WAŻNE

Zanim rozpoczną Państwo montaż szklarni, należy sprawdzić, czy występują wszystkie części wymienione na liście. Proszę wyjąć poszczególne paczki z opakowania, aby było możliwa ich lepsza modyfikacja.

Należy zwrócić uwagę, aby otwarte paczki nie wymieszały się między sobą.

Jeżeli brakuje czegoś, to proszę skontaktować się z dostawcą.

Nakrętki (1002) należy dokręcić przy użyciu maks. 3 Nm.

POTRZEBNE NARZĘDZIA

Śrubokręt (normalny i krzyżak PH2), pierścieniowy klucz płaski 10 mm, nóż, całówka, poziomicca, wkrętarka akumulatorowa z odpowiednią końcówką

KONSERWACJA

Szklarnia powinna być od czasu do czasu gruntownie czyszczona za pomocą neutralnego ługu środka piorącego. Szkło może być myte środkiem czyszczącym, który nie jest agresywny w stosunku do tworzyw sztucznych, ram aluminiowych, a także klamer sprężynowych mocujących szkło. Należy regularnie czyścić szynę jezdną drzwi.

0. FUNDAMENT

Ważne! Fundament musi być absolutnie prostokątny i płaski. Ocynkowany fundament stalowy jest dostępny jako osprzęt dla wszystkich modeli szklarni.

(Uwaga! Wyłącznie w przypadku, gdy szklarnia musi być ustawiona w bardzo nieosłoniętym i wietrznym miejscu: przewiercić profile podstawowe i stalowy fundament i skrócić je razem 2 śrubami i nakrętkami).

Jeżeli jednak chcą Państwo wykonać fundament z kamienia lub betonu, to proszę przygotować go zgodnie z danymi wymiarami podanymi w Rozdział 0. Listwy drewniane poddane wstępnej obróbce, odporne na działanie czynników atmosferycznych o grubości przynajmniej 18 mm, a o szerokości najwięcej 32 mm, włożyć pomiędzy fundament kamienny/betonowy i ramy aluminiowe, wywiercić otwory zgodnie z rysunkiem i wkręcić śruby o długości 50 mm (nie dostarczono) w fundament.

Fundament musi być wykonany w wersji odpornej na mroz.

Wszystkie rysunki przedstawione są od strony wewnętrznej domku, z wyjątkiem rysunków, które przedstawione są w podwójnej ramce. Pokazują one widok z zewnątrz.

1. CZĘŚCI BOCZNE

Wszystkie części należy ułożyć na podłodze i skrócić luźno śrubami.

Uwzględnienie dodatkowej nakrętki dociskowej przy każdej aluminiowej pionowej listwie (3032) w celu późniejszego połączenia ze wspornikiem narożnym (2056) (1.5) jest niezbędne na tym etapie. Do listw zewnętrznych (3032) zastosuj jedną dodatkową śrubę, aby połączyć wsporniki krzyżowe (3095) (1.2).

Skręć luźno śrubami narożną blachę (1092) (1.1).

W kroku 4 śruba narożnej blachy musi być przykręcona do końca szczytu ściany.

2. KONIEC ŚCIANY SZCZYTOWEJ BEZ DRZWI

Te części należy również ułożyć na podłodze i skrócić luźno śrubami.

Do każdej pionowej listwy (3041 i 3042) należy dołączyć dwie dodatkowe śruby żeby połączyć wsporniki krzyżowe (2.2) & (2.6). Do pionowej

listwy (3101) należy dołączyć tylko jedną dodatkową śrubę.

3. STRONA SZCZYTOWA Z DRZWIAMI

Ponownie części należy ułożyć na podłodze i skrócić luźno śrubami

Uwaga: Drzwi mogą zostać zamontowane po lewej lub prawej stronie środkowej szyny.

Szynę jezdną drzwi (1347) należy umieścić na poziomej szynie (2048). Należy ją z zewnątrz skrócić luźno za pomocą trzech śrub i nakrętek. (3.10).

Połącz (5001) i (5002) zgodnie z (3.8) (3.9) za pomocą śruby i nakrętki.

Należy uwzględnić dwie dodatkowe śruby w pionowych listwach (3041), (3042) i (3101).

4A. MONTAŻ POSZCZEGÓLNYCH ELEMENTÓW

Części boczne skrócić śrubami ze stronami szczytowymi (4.1) & (4.2). Skręć luźno narożną blachę (1092) nad okapem (4.3). Zmontuj boczną listwę, następnie blachę narożną (1092) na końcach szczytu ściany. (4.4) (4.5)

4B. MONTAŻ POSZCZEGÓLNYCH ELEMENTÓW

Skręć podpory dachowe (2055) z kalenicą dachu (4.7) i okapem (4.6). W każdej podporze ukośnej dachu umieścić po 1 „pustej śrubie” w zależności od rodzaju domku. Liczba jest wskazana w kółku na każdej podporze i czytelna z obu stron. Dodatkowo w 2 podporach ukośnych dachu (1055) umieścić po 1 „pustej śrubie” (4.6), gdzie później zostanie wstawione okno dachowe. Wsporniki narożne (2056) (4.6), wsporniki dachowe (3057) (4.8) oraz wsporniki krzyżowe (2033) (4.6) (4.11) (4.12) (4.13) zamontować w sposób przedstawiony na rysunkach.

W ten sposób skręconą razem szklarnię ustawić na fundamencie i luźno przykręcić.

Następnie należy sprawdzić, czy konstrukcja jest absolutnie prostokątna, w przeciwnym razie należy ją odpowiednio przesunąć. Potem dokręcić mocno śruby.

Śruby muszą być dokręcone mocno, ale nie za mocno (maks. 3 Nm)

Kołpaki ochronne (1017) i (1018) wcisnąć na końce profili (4.9).

5. DRZWI

Uwaga: Zamontowanych drzwi nie wolno nigdy ustawiać na ślizgaczach drzwi (1014).

Ślizgacze drzwi (1014) wcisnąć w końce dolnego profilu drzwi (1360) (5.1).

Zmontuj drzwi zgodnie z diagramem 5.

Obydwie rolki drzwi (1015), jak przedstawiono to na (5.4), skrócić za pomocą śrub M4 (1304), podkładek (1009) i nakrętek (1007) z obudową kółka (1362).

Skręć śrubami obudowę kółka (1362) z najwyższym profilem drzwi (1359) (5.3).

Uszczelkę drzwi (3021) wcisnąć w pionowe podpory (3058) drzwi (5.5). Wsuń śruby (1500) w głąb otworu trzymając uszczelki szczotkowe (3021) i przmocuj za pomocą nakrętki (1515) (5.6). Przytnij uszczelki drzwi (3021) do odpowiedniej długości.

Rolki drzwi należy wsunąć w szynę drzwi. Należy upewnić się, że dolne prowadnice drzwi zostały wprowadzone zgodnie z rysunkiem (5.8). Po włożeniu drzwi zgodnie z krokiem 5, należy zamontować śruby i nakrętki jako blokadę drzwi na obydwu końcach szyny drzwi (1347).

Drzwi należy tak ustawić (5.7), aby poruszały się bez przeszkód.

6. OKNO DACHOWE

Ramy boczne (1065) skrócić z górną częścią okna dachowego (1064) w zależności od grubości szkła. W przypadku oszklenia cieńszego niż 4 mm jak na (6.1), w przypadku oszklenia 4 mm lub grubszego jak na (6.2).

Wsunąć szkło w ramy boczne (6.3), jednakże wcześniej wsadzić śruby w otwory ram bocznych.

Teraz należy skrócić dolny profil okna (1066) z ramą boczną i przed dokręceniem wszystkich śrub upewnić się, że okno posiada kąty proste.

Okno dachowe wprowadzić w kalenicę od jednego końca kalenicy i ustawić okno w przeciwnym kierunku (6.4) i (6.5)

Przykręcić próg okna dachowego (1063) odpowiednio (6.7) do tak zwanych „pustych śrub”

Ustawiacz okna dachowego (1067) skrócić z dolnym profilem okna (1066). Są przy tym stosowane śruby (1006) (6.8).

Istniejący kołpak gumowy (1019) wsadzić

przez dolny koniec ustawiacza okna dachowego (6.6). Przykręcić obydwie czopy blokujące (2016) na progu okna dachowego (1063) śrubami (1006) (6.8).

7. OSZKLENIE PRZY UŻYCIU SZKŁA NIEPOWLEKANEGO / MATOWEGO

Proszę przestrzegać przedstawionych wyżej środków bezpieczeństwa.

Uszczelkę szkła (1020) wcisnąć na profile aluminiowe (7.3) i przyciąć ją na odpowiednią długość.

Oszklenie należy rozpoczynać od szczytu i stosować w tym celu klamry sprężynowe do szklenia (1011) (7.2) i klamry mocujące pomiędzy szymbami (1012) (7.1) zgodnie z ilustracją na schemacie oszklenia.

Jeżeli oszkłą Państwo szklarnię płytami z pustymi komorami, to proszę postępować wg planu oszklenia, który jest dołączony do płyt z wydrążonymi komorami.

OSTATNIE CZYNNOŚCI

Jeżeli życzą sobie tego państwo, to za pomocą silikonu można uszczelnić szklarnię na występujących już spoinach. Sylikon nie jest zawarty w zakresie dostawy. Dołączoną naklejkę ostrzegawczą należy nakleić od wewnątrz. Państwa dostawca posiada bogaty asortyment wyposażenia szklarni. Proszę się z nim skontaktować.

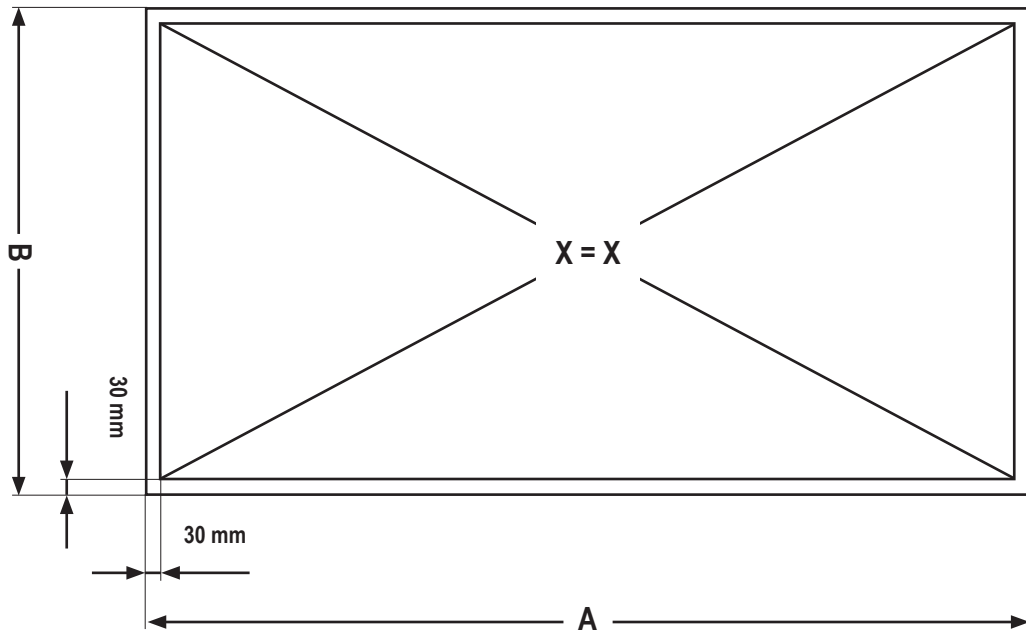
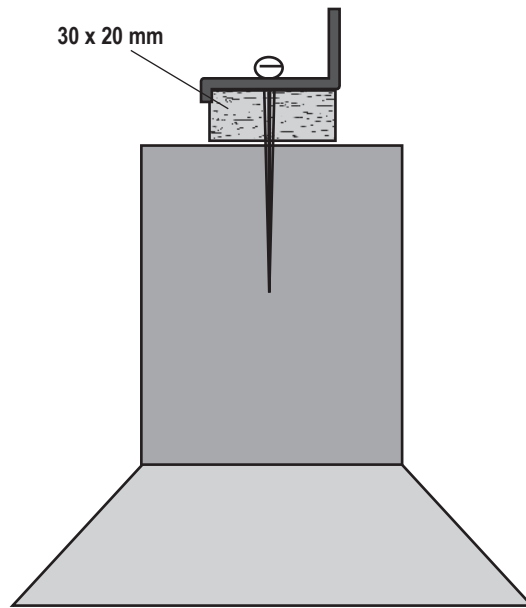
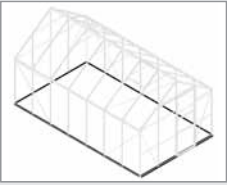
WSKAZÓWKI BEZPIECZEŃSTWA

W przypadku mocnego wiatru, wszystkie otwory i drzwi powinny być zamknięte. Dachy szklarni należy regularnie odśnieżać tak, aby nie powstały niebezpieczne obciążenia śnieżne. Należy ogrzewać budynek zimą.

UWAGI

W celu uzyskania pełnego zabezpieczenia szkieletu szklarni zalecamy, aby włączyć jej ubezpieczenie do ubezpieczenia domu. Proszę przestrzegać ewentualnie istniejących miejscowych przepisów budowlanych dotyczących szklarni ogrodowych. Dostarczoną naklejkę typu należy po pomyślnym montażu szkieletu szklarni nakleić na szkielet szklarni (1362). Oznaczenie typu potrzebują Państwo do podania danych przy zamówieniu ewentualnie potrzebnych części zamiennych. Proszę przechować tę instrukcję montażu do przyszłego użytku! Nasza polityka opiera się na nieprzerwanym doskonaleniu w związku z czym zastrzegamy sobie prawo do wprowadzania zmian w opisie bez uprzedniego powiadomienia.

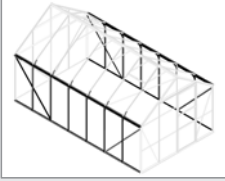
0



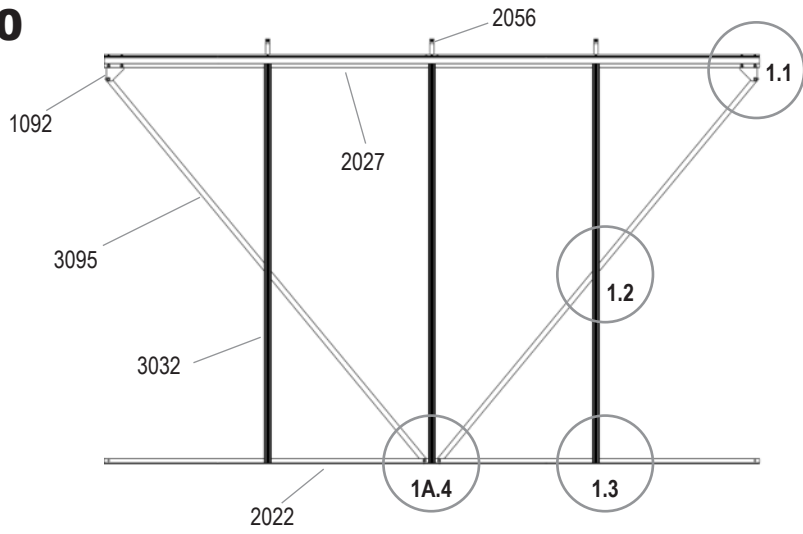
	6700	8300	9900	11500
A	2544 mm	3166 mm	3788 mm	4410 mm
B	2544 mm	2544 mm	2544 mm	2544 mm

VM0002-MN

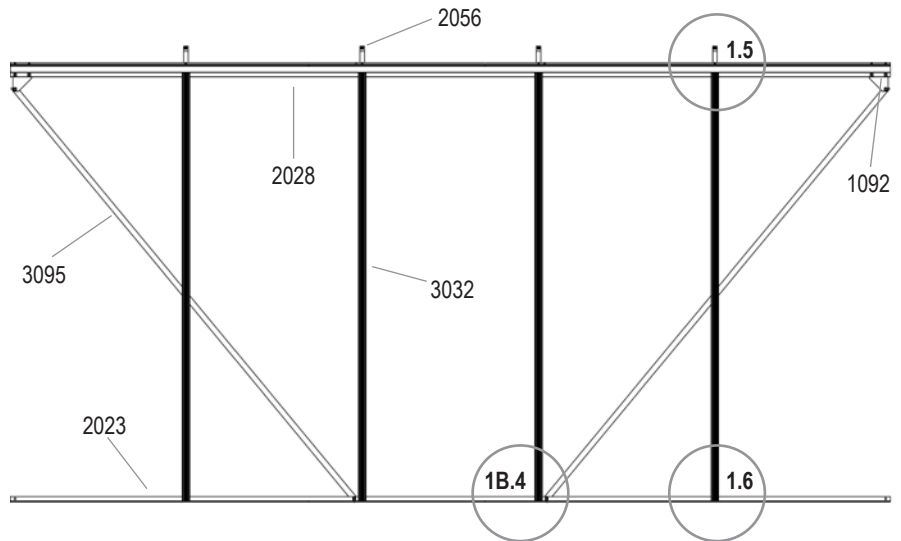
1A



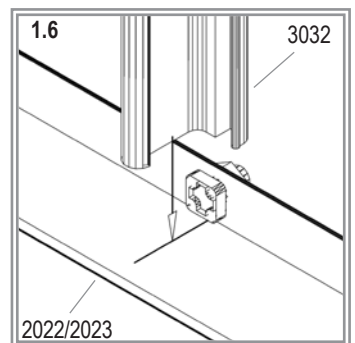
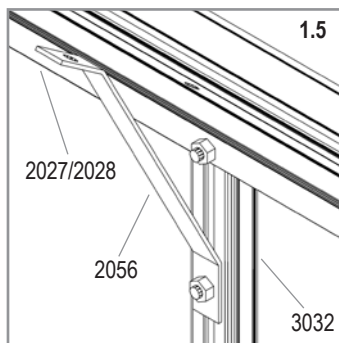
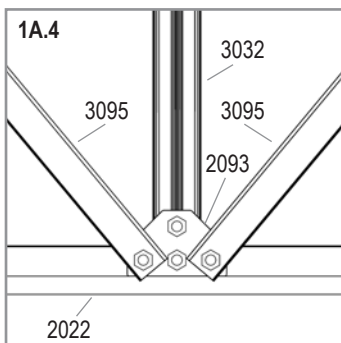
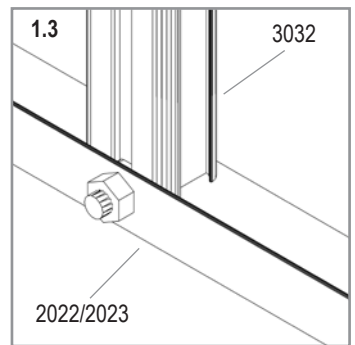
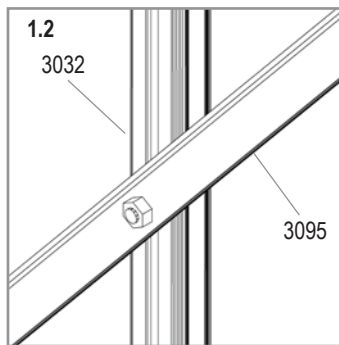
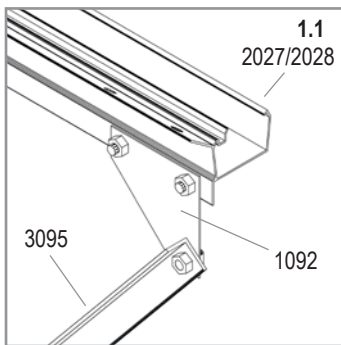
6700
2x



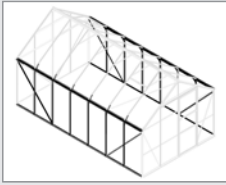
8300
2x



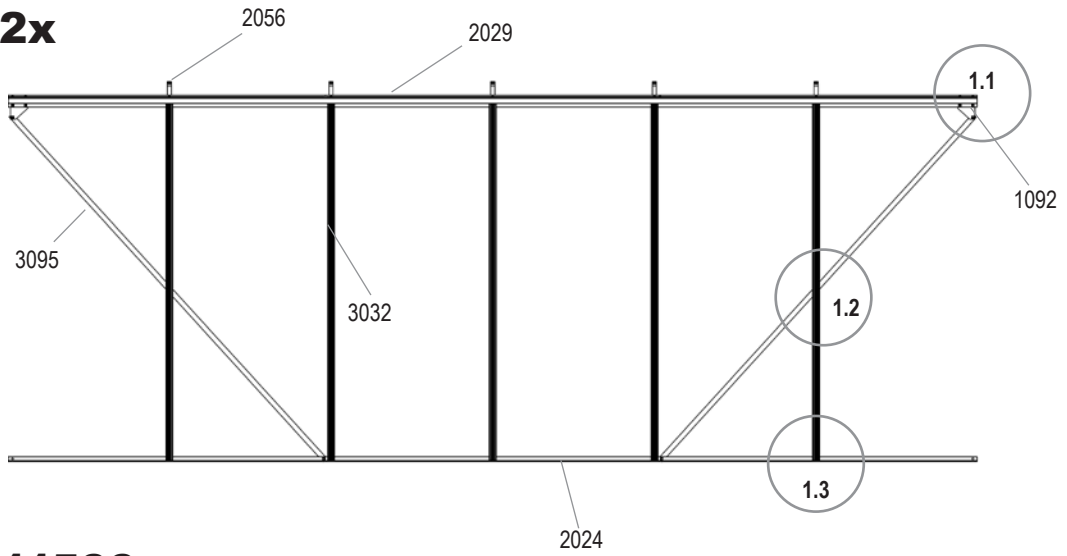
6700	8300
1001	
20x 2	24x 2
1002	
20x 2	24x 2
1092	
2x 2	2x 2
2022	2023
1x 2	1x 2
2027	2028
1x 2	1x 2
2056	
3x 2	4x 2
2092	
-	2x 2
2093	
1x 2	-
3032	
3x 2	4x 2
3095	
2x 2	2x 2
VM0002-MN	



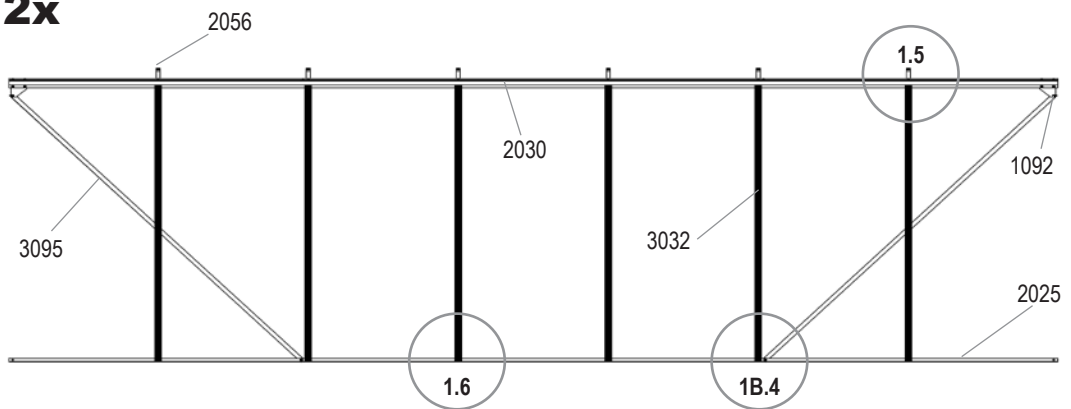
1B



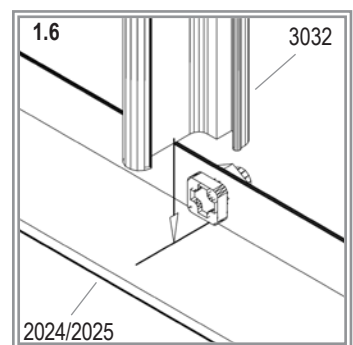
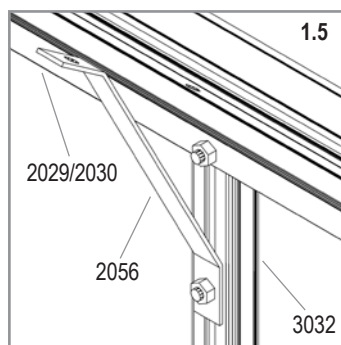
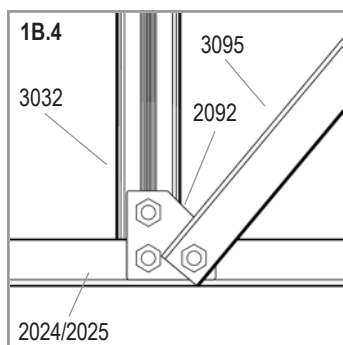
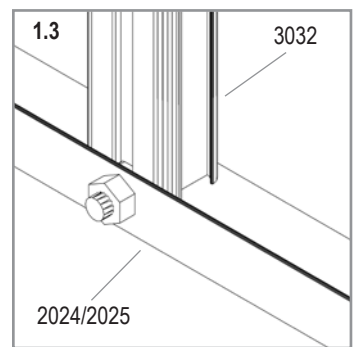
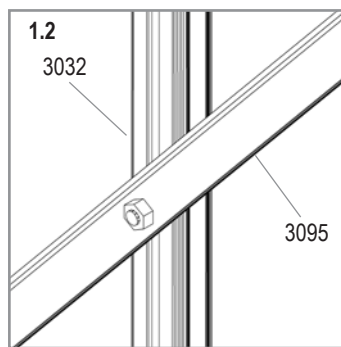
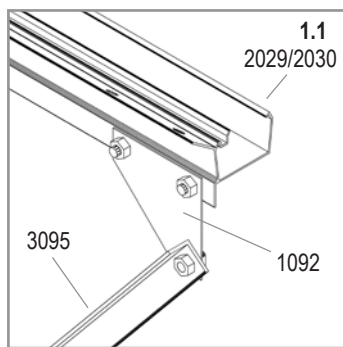
9900 2x



11500 2x

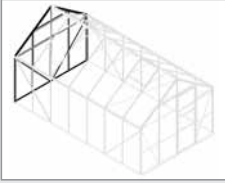


9900	11500
1001	
27x 2	30x 2
1002	
27x 2	30x 2
1092	
2x 2	2x 2
2024	2025
1x 2	1x 2
2029	2030
1x 2	1x 2
2056	
5x 2	6x 2
2092	
2x 2	2x 2
3032	
5x 2	6x 2
3095	
2x 2	2x 2

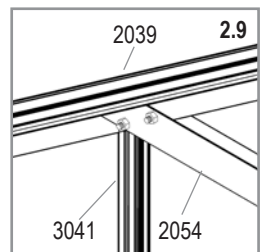
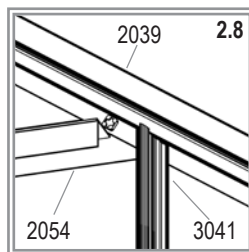
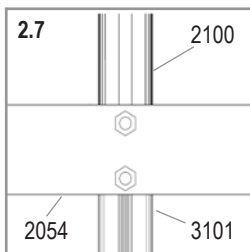
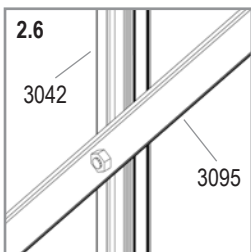
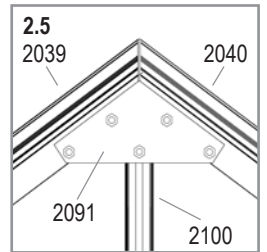
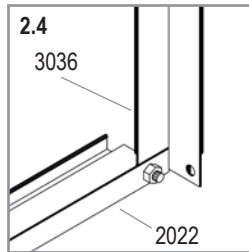
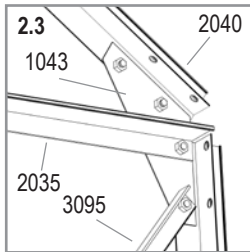
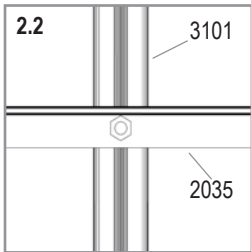
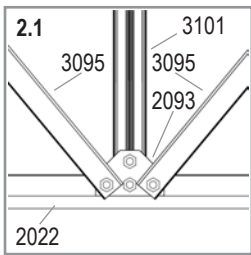
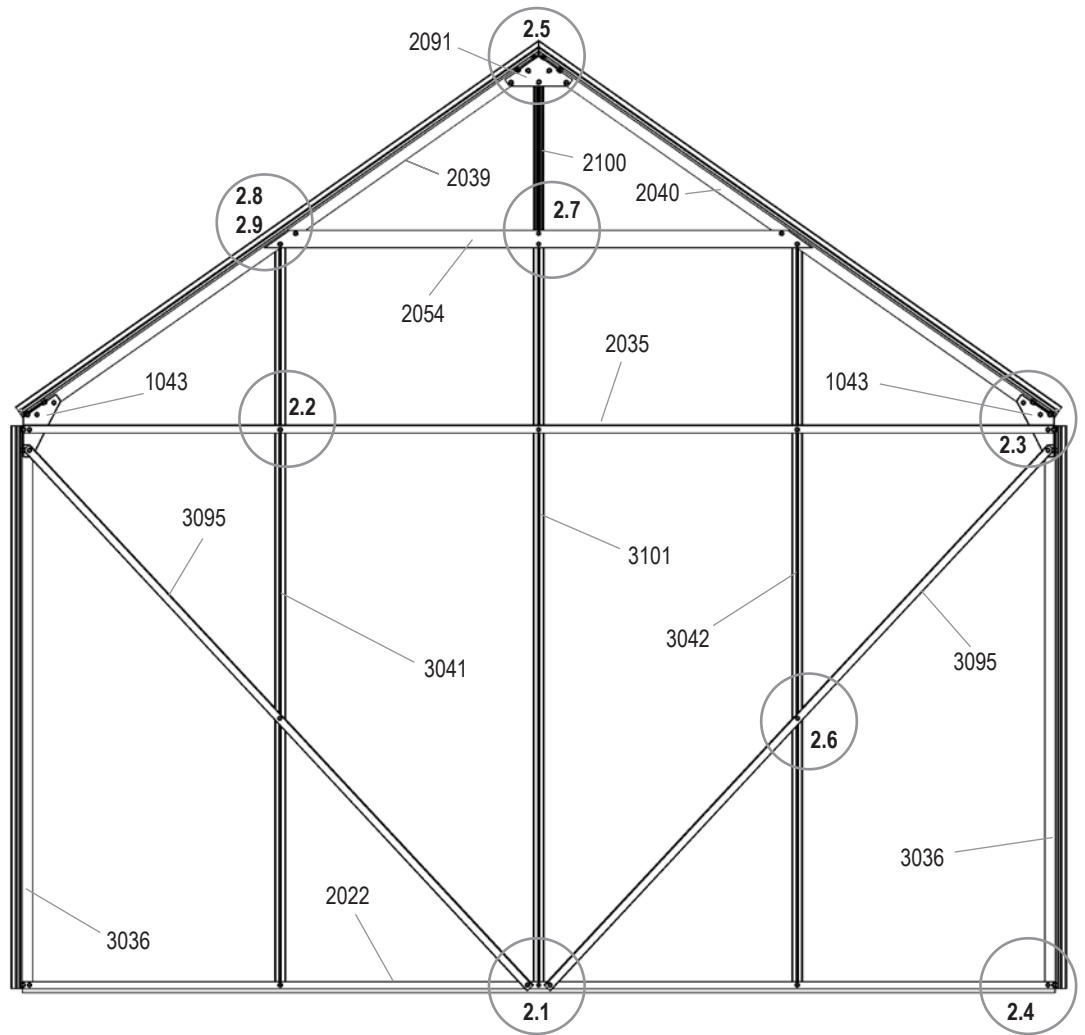


VM0002-MN

2

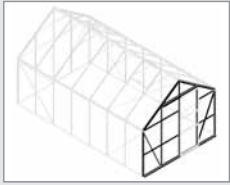


1001 32x	
1002 32x	
1043 2x	
2022 1x	
2035 1x	
2039 1x	
2040 1x	
2054 1x	
2091 1x	
2093 1x	
2100 1x	
3036 2x	
3041 1x	
3042 1x	
3095 2x	
3101 1x	

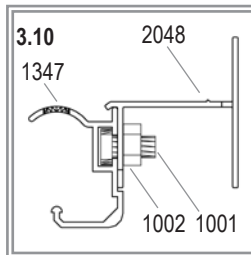
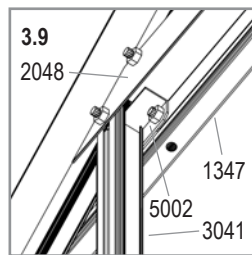
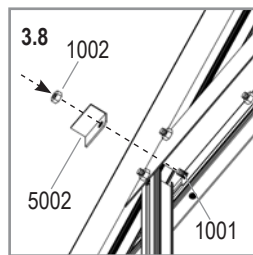
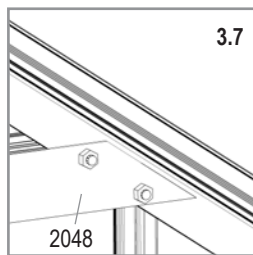
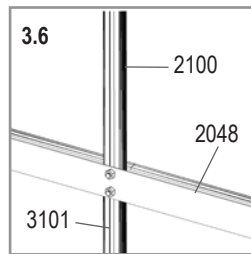
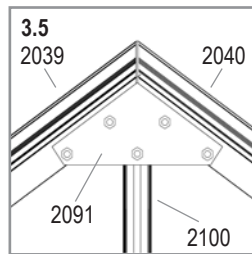
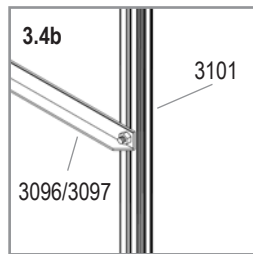
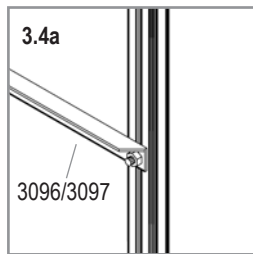
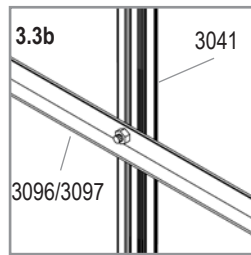
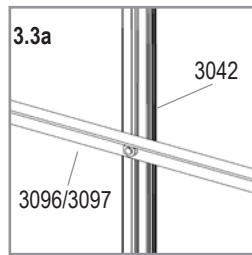
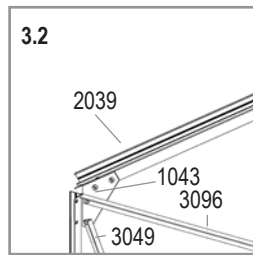
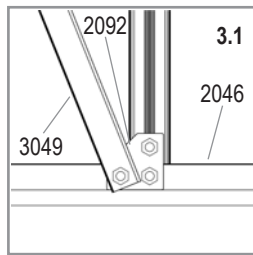
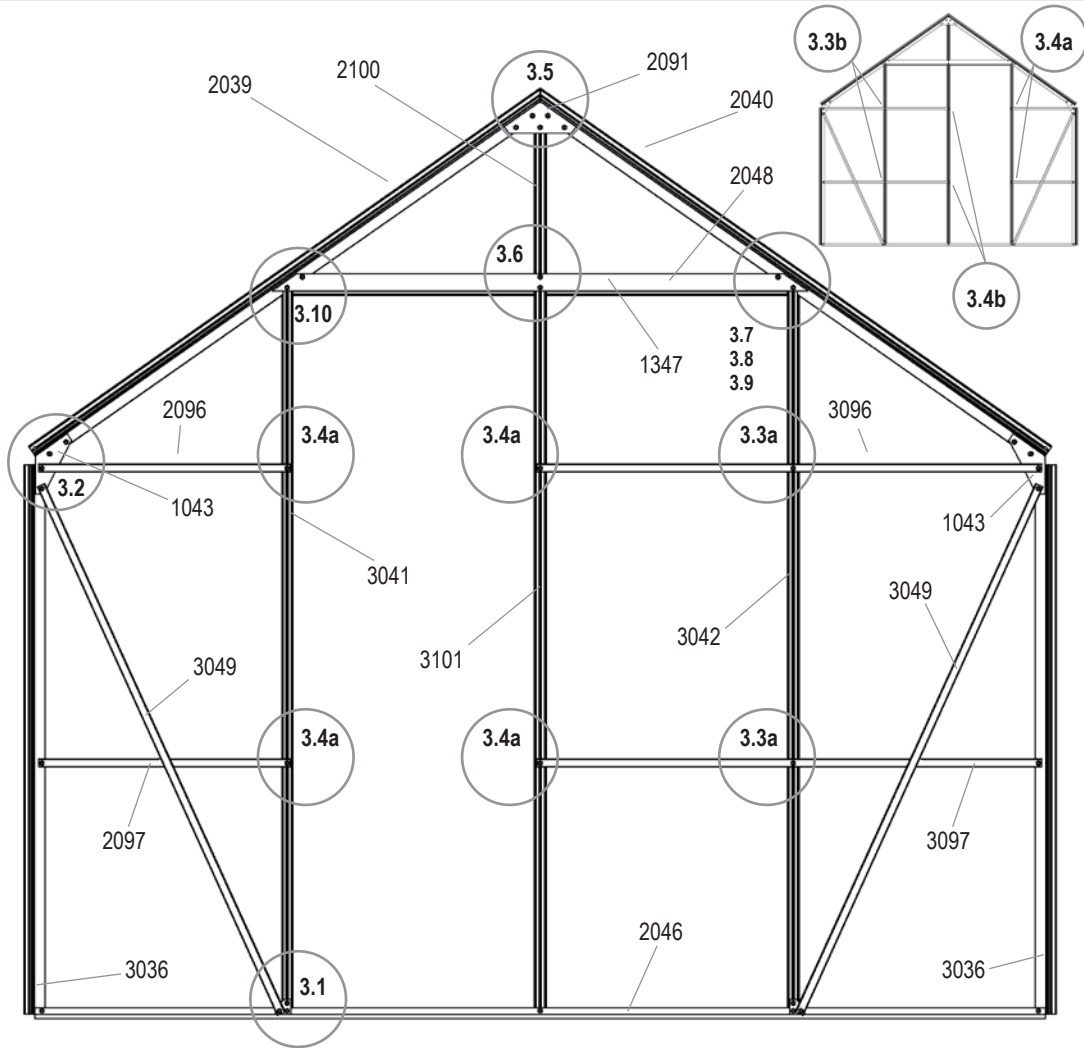


VM0002-MN

3






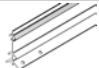
- 1001 40x
- 1002 40x
- 1043 2x
- 1347 1x
- 2039 1x
- 2040 1x
- 2046 1x
- 2048 1x
- 2091 1x
- 2092 2x
- 2096 1x
- 2097 1x
- 2100 1x
- 3036 2x
- 3041 1x
- 3042 1x
- 3049 2x
- 3096 1x
- 3097 1x
- 3101 1x
- 5001 1x
- 5002 1x

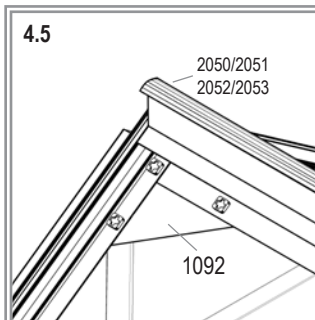
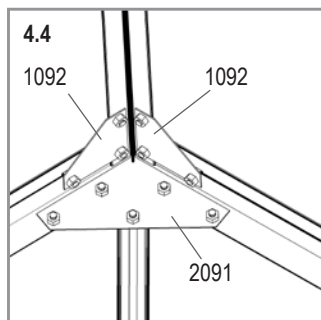
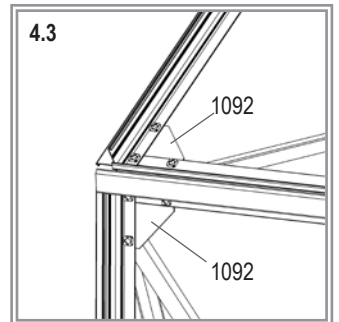
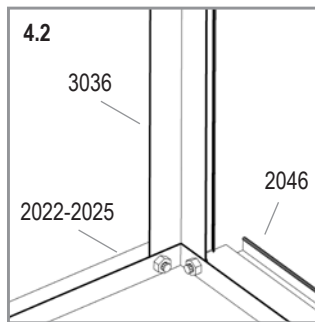
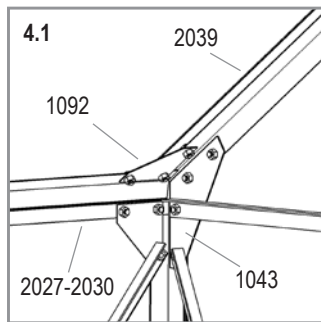
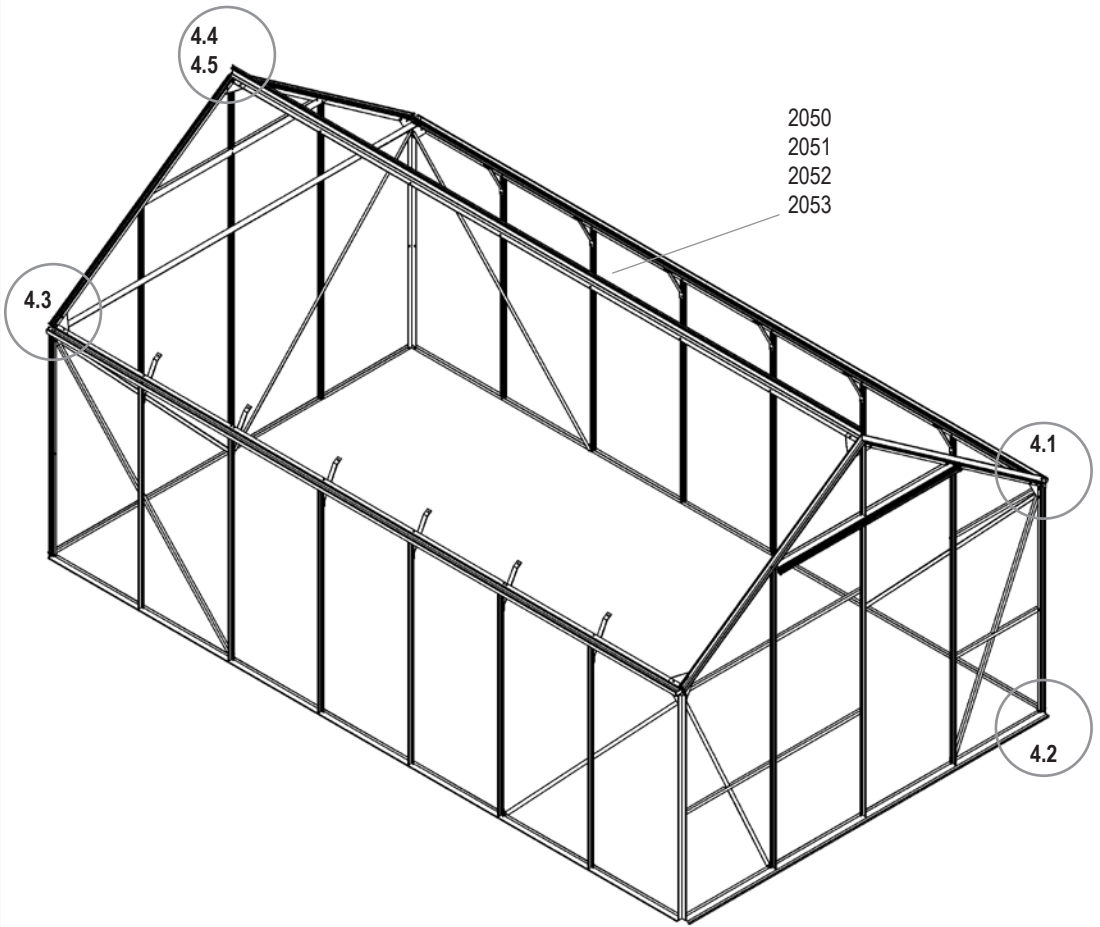


VM0002-MN

4A

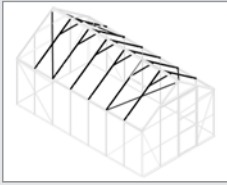


6700	8300	9900	11500
			
1001			
28x	28x	28x	28x
			
1002			
28x	28x	28x	28x
			
1092			
8x	8x	8x	8x
			
2050	2051	2052	2053
1x	1x	1x	1x

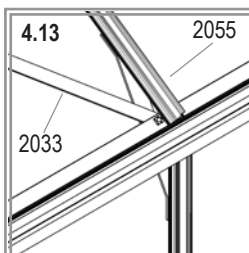
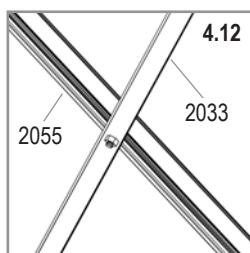
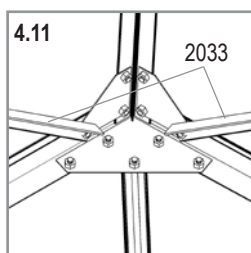
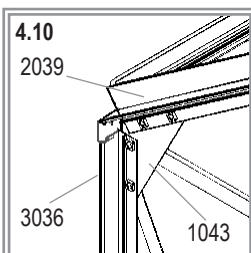
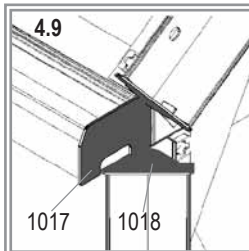
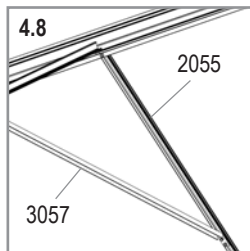
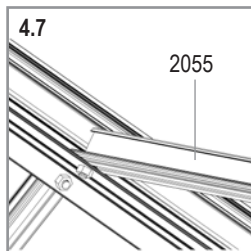
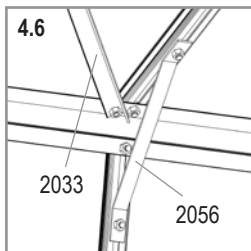
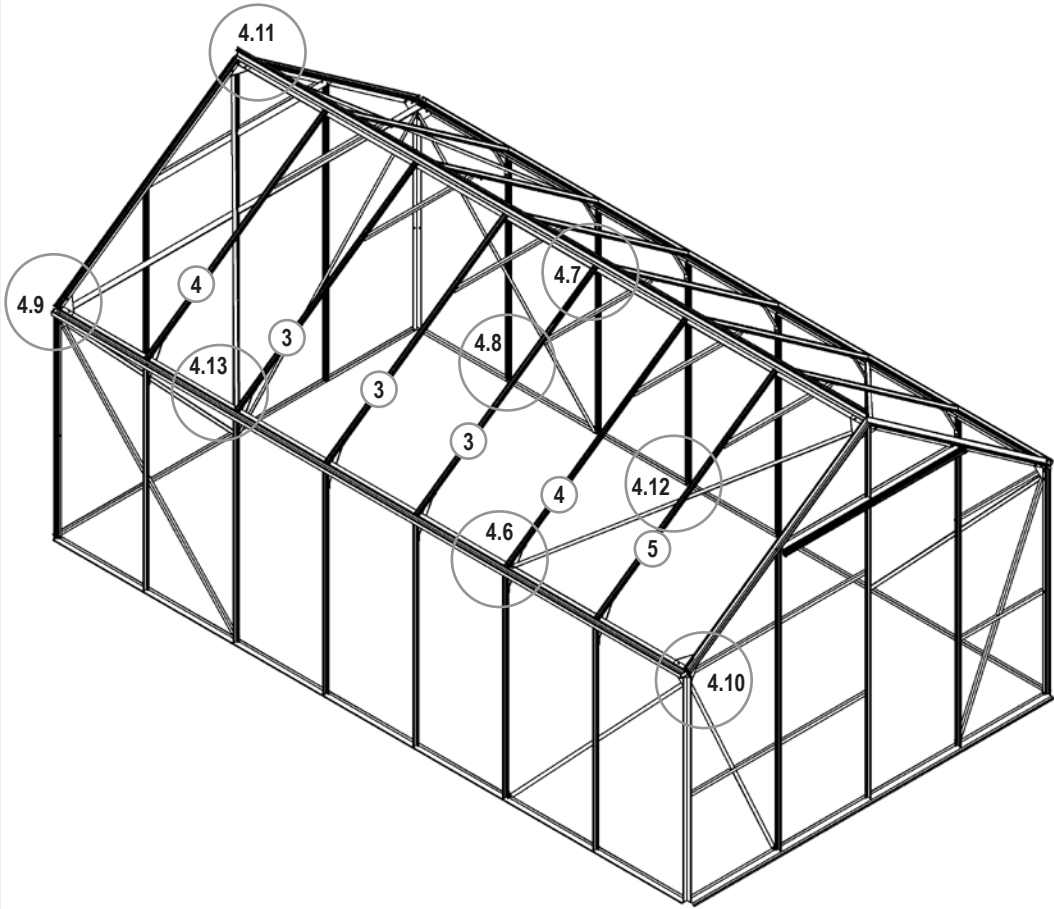


VM0002-MN

4B

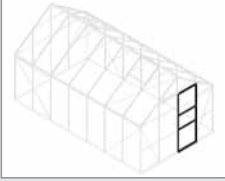


6700	8300	9900	11500
1001			
42x	52x	62x	72x
1002			
42x	52x	62x	72x
1017			
4x	4x	4x	4x
1018			
8x	8x	8x	8x
2033			
4x	4x	4x	4x
2055			
6x	8x	10x	12x
3057			
3x	4x	5x	6x

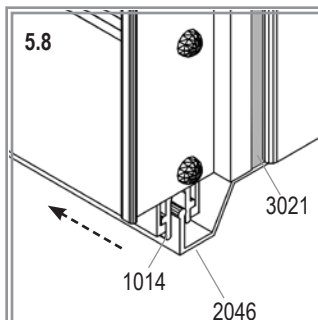
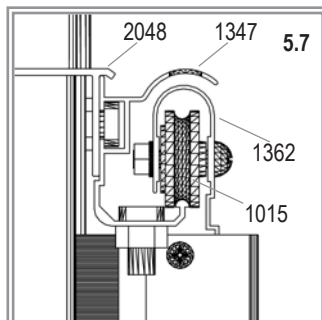
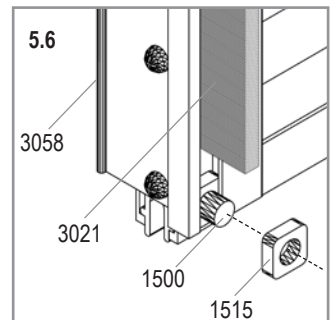
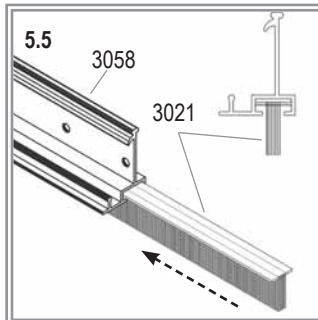
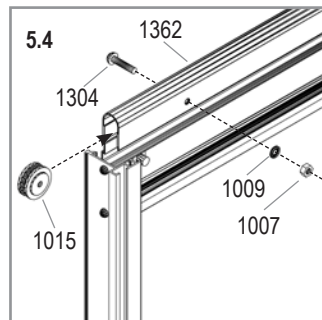
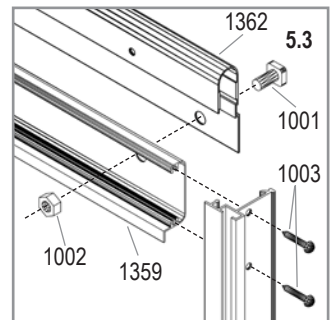
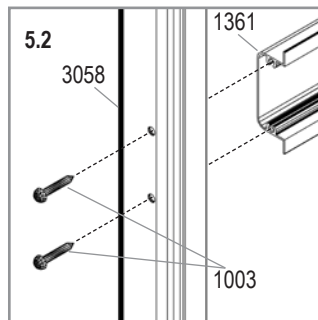
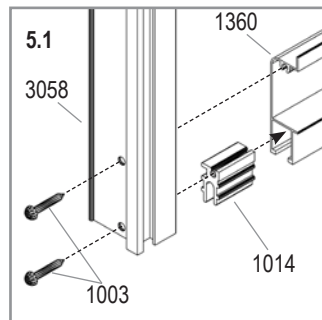
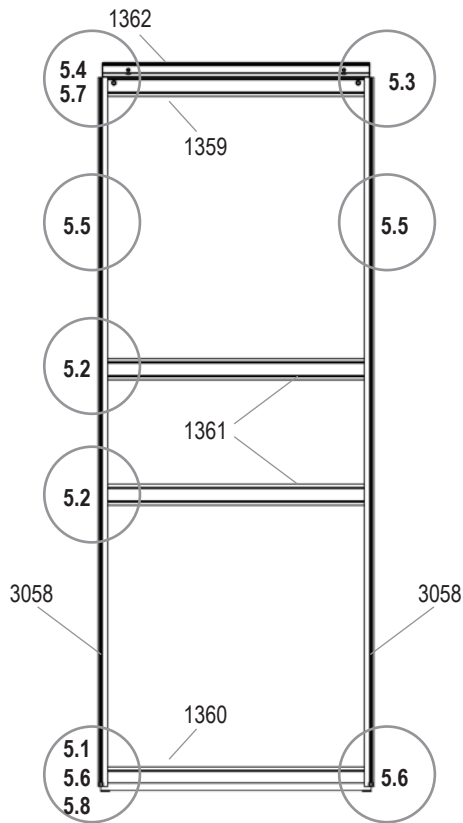


VM0002-MN

5

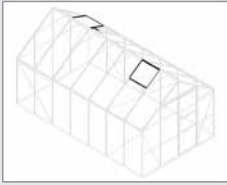


1001 4x	
1002 4x	
1003 16x	
1007 2x	
1009 2x	
1014 2x	
1015 2x	
1304 2x	
1359 1x	
1360 1x	
1361 2x	
1362 1x	
1500 2x	
1515 2x	
3021 2x	
3058 2x	

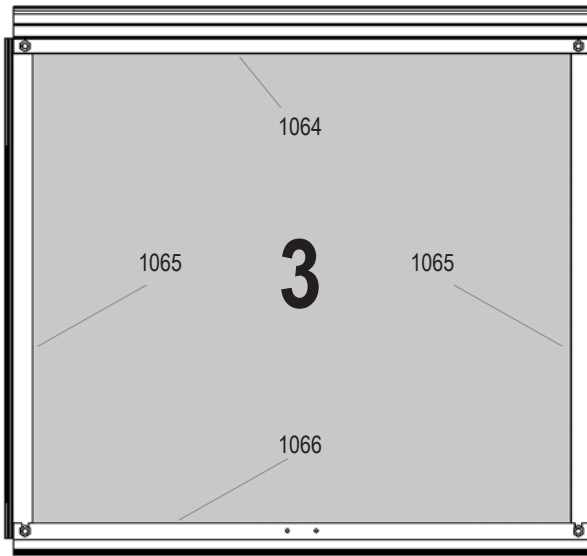


VM0002-MN

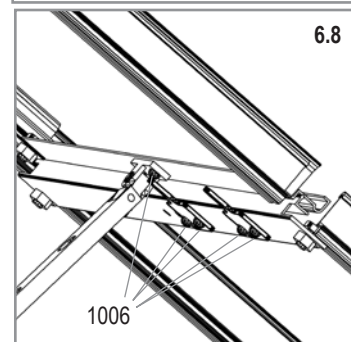
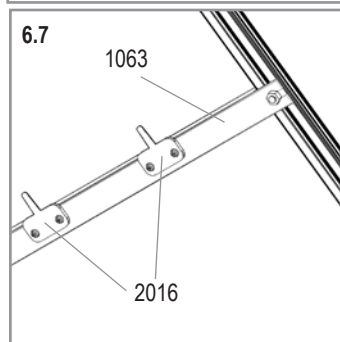
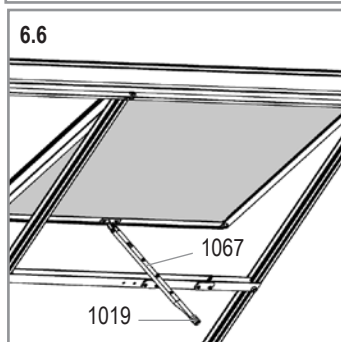
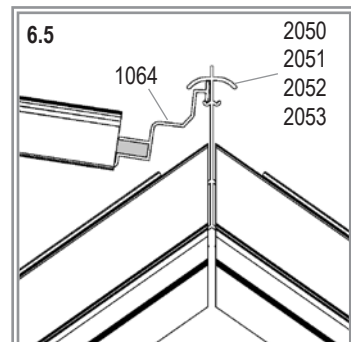
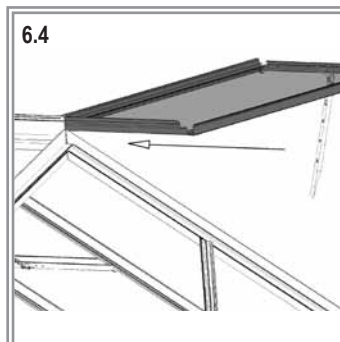
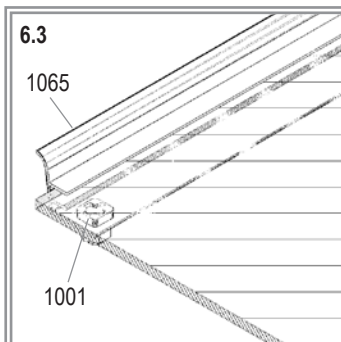
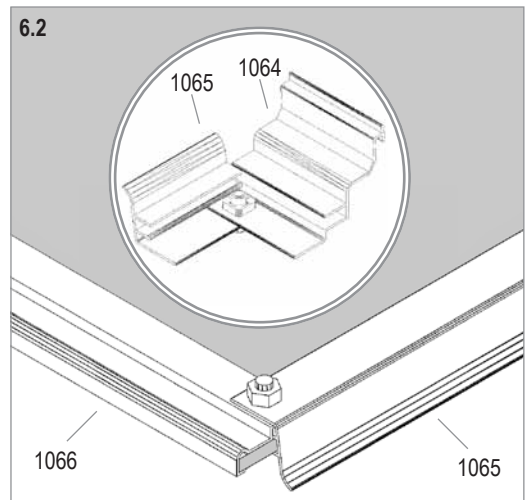
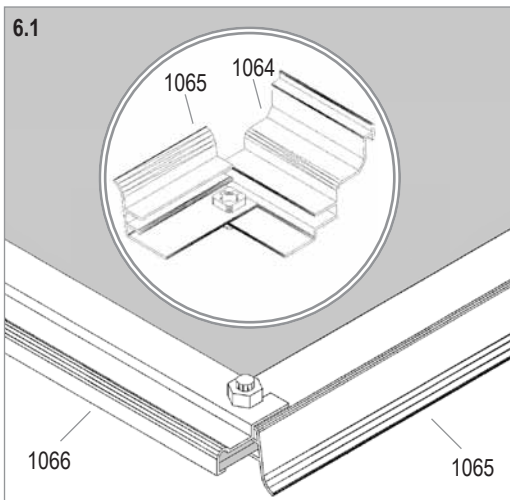
6



6700	8300	9900	11500
2x	2x	2x	2x
1001			
4x 2			
1002			
4x 2			
1006			
6x 2			
1019			
1x 2			
1063			
1x 2			
1064			
1x 2			
1065			
2x 2			
1066			
1x 2			
1067			
1x 2			
2016			
2x 2			

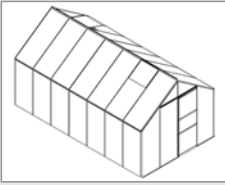


	Art. No.	mm	6700	8300	9900	11500
3	3679491	600 x 544	2x	2x	2x	2x

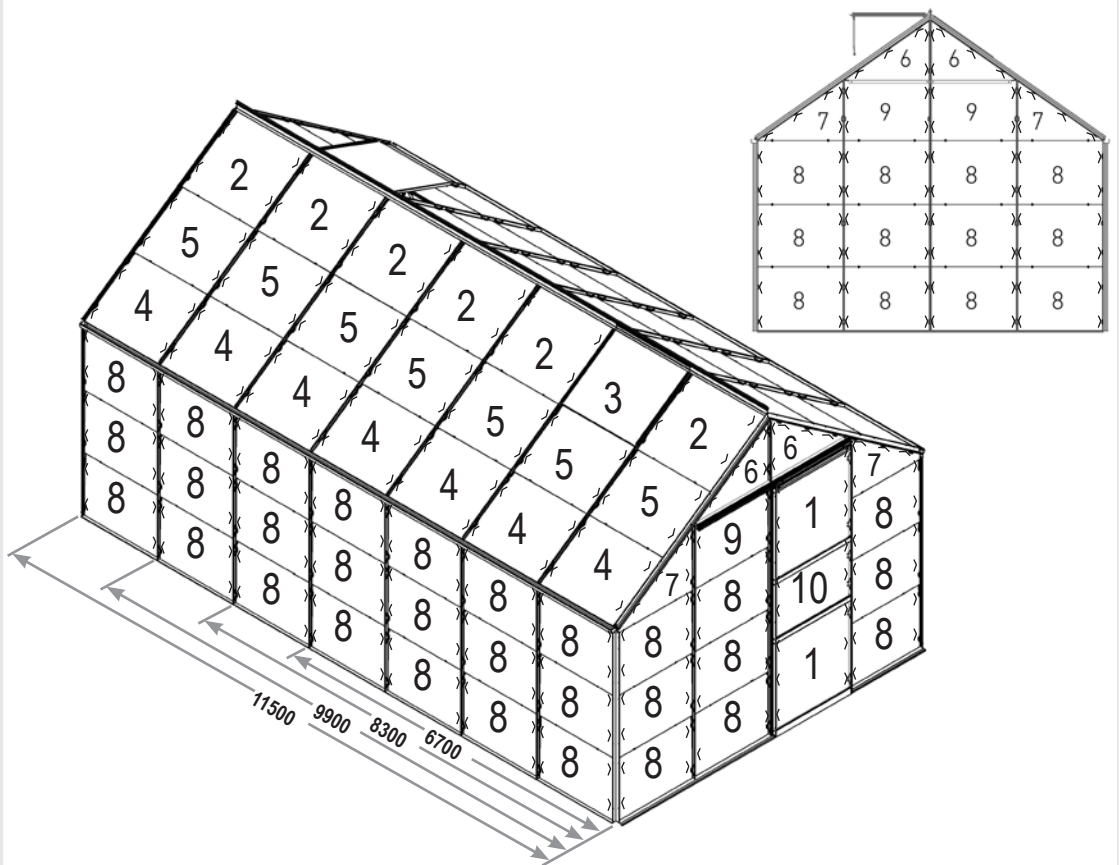


VM0002-MN

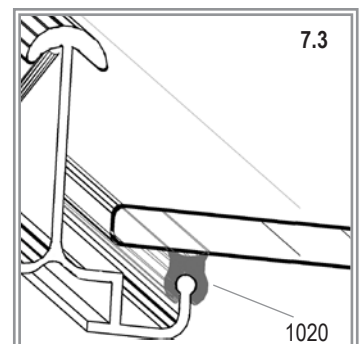
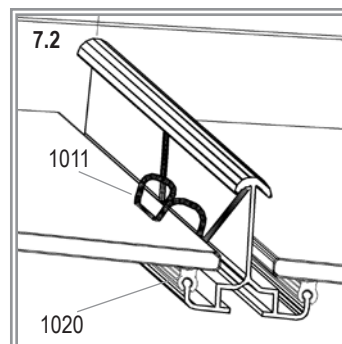
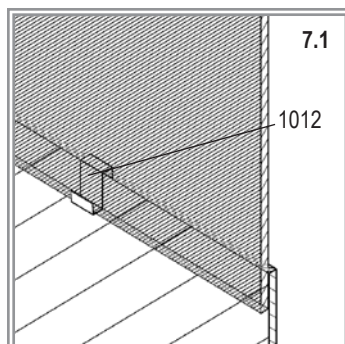
7



6700	8300	9900	11500
1011			
332x	380x	428x	476x
1012			
102x	118x	134x	150x
1020			
1x	1x	1x	1x



	No.	mm	6700	8300	9900	11500
1	3679011	610 x 610	2x	2x	2x	2x
2	3679412	610 x 549	6x	8x	10x	12x
3	3679491	600 x 544	2x	2x	2x	2x
4	3679261	610 x 509	8x	10x	12x	14x
5	3679271	610 x 487	8x	10x	12x	14x
6	3678341	612 x 430 / 3	4x	4x	4x	4x
7	3679291	610 x 468 / 44	4x	4x	4x	4x
8	3679021	610 x 456	45x	51x	57x	63x
9	3679281	610 x 460	3x	3x	3x	3x
10	3679301	610 x 378	1x	1x	1x	1x
Total			83x	95x	107x	119x



VM0002-MN



E.P.H. Schmidt u. Co. GmbH
Hoefkerstrasse 30
44149 Dortmund
Postfach 170163
44060 Dortmund
Deutschland
Tel.: +49 231 941655 0
Fax: +49 231 941655 99
www.eph-schmidt.de
verkauf@eph-schmidt.de

OPJ A/S
Volderslevvej 36 A
5260 Odense S
Danmark
Tel.: +45 66 15 10 30
Fax: +45 66 15 00 84
www.opj.dk
opj@opj.dk