



**SDO-10**

**BETRIEBSANLEITUNG**

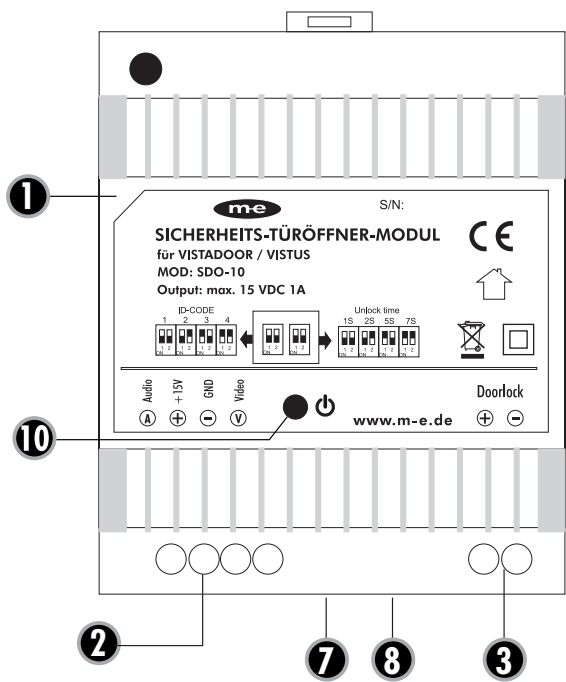
**OPERATING INSTRUCTIONS**

**MODE D'EMPLOI**

**GEBRUIKSAANWIJZING**

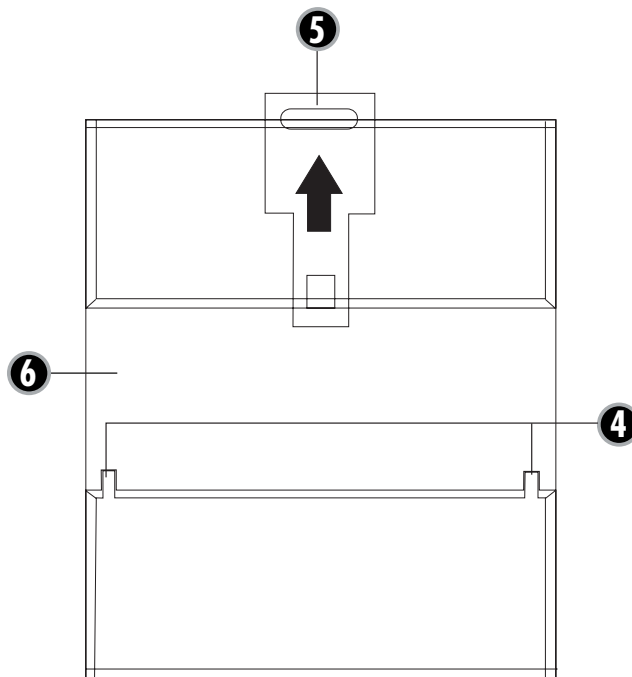
**A**

**Abb. A  
DIAGRAM A  
ILLUSTRATION A  
AFBEELDING A**



**B**

**Abb. B  
DIAGRAM B  
ILLUSTRATION B  
AFBEELDING B**



## SDO-10 Montage und Inbetriebnahme



Vielen Dank für den Kauf des Sicherheits-Türöffner-Moduls SDO-10. Dieser ist für den Anschluss an die Türsprechanlagen-Systeme VISTADOOR und VISTUS geeignet und ermöglicht es, einen Türöffner anzusteuern. Der SDO-10 kann einen angeschlossenen Türöffner auch automatisch einige Sekunden nach dem Klingeln öffnen. Dies ist z.B. in Arztpraxen hilfreich.

### Legende

1. SDO-10
2. Anschlussterminal zum Türsprechsystem
3. Anschlussterminal zum Türöffner
4. Nase für Hutschiene
5. Befestigungsclip (Feder)
6. Aussparung für Hutschiene
7. Schalter für ID-Code
8. Schalter für Öffnungszeit
10. Power-LED

### ACHTUNG



Dieses Gerät keinen hohen Temperaturen, hoher Feuchtigkeit oder extremen Staub aussetzen.

- Dieses Gerät keinen harten Schlägen aussetzen.
- Dieses Gerät nicht im Außenbereich einsetzen.
- Dieses Gerät muss fachmännisch installiert werden.

### Technische Daten

Eingang: 15 Volt DC, Ruhestrom ca. 6mA (ca. 0,9 Watt)  
 Ausgang: 12 Volt DC, max. 1 A  
 Maße (B x H x T): 78mm x 92mm x 57mm (4 TE)

## Montage

Dieses Gerät ist auf Normprofilsschienen DIN EN 50022-35x15 und DIN EN 50022-35x7,5 aufsnappbar. Zum Aufsnappen das Gerät mit den Nasen (4) in die Hutschiene einhängen und andrücken, bis die Feder (5) einrastet. Wenn das Aufsnappen zu schwer geht, Feder (5) mit einem Schraubendreher in Pfeilrichtung etwas lösen.

Um den SDO-10 von der Profilschiene zu lösen, Feder mit einem Schraubendreher in Pfeilrichtung drücken und den SDO-10 abnehmen.

## Anschluss

Verbinden Sie die 4 Pole des Anschlussterminal (2) polrichtig mit den vier Signalleitungen des Türsprechsystems. +15V mit +15V, GND mit GND, Audio mit Audio und Video mit Video (bei den Türsprechsystemen ohne Video wird die Videoklemme am SDO-10 frei gelassen).

Den Türöffner verbinden Sie mit den beiden Klemmen des Anschlussterminals (3). Für den Fall, dass Ihr Türöffner korrekt gepolt werden muss, sind die beiden Klemmen mit „+“ und „-“ gekennzeichnet.



### ID-Code einstellen

**Hinweis:** Die Anlage muss stromlos geschaltet sein, um den ID-Code zu ändern.



Der SDO-10 muss den gleichen ID-Code haben wie die entsprechende Außenstation. Ab Werk sind alle Außenstationen und auch der SDO-10 auf ID 1 eingestellt, somit sollte hier keine Einstellung notwendig sein. Falls Sie mehrere Außenstationen montiert haben, muss der ID-Code des SDO-10 mit dem ID-Code der Außenstation übereinstimmen, bei der sich der Türöffner befindet.

Mit den beiden Schaltern (7) wird der ID-Code wie folgt eingestellt:

Schalter 1 ON und Schalter 2 ON	= ID-Code 1
Schalter 1 ON und Schalter 2 OFF	= ID-Code 2
Schalter 1 OFF und Schalter 2 ON	= ID-Code 3
Schalter 1 OFF und Schalter 2 OFF	= ID-Code 4

**Türöffnungszeit einstellen**

**Hinweis:** Die Anlage muss stromlos geschaltet sein, um die Schaltzeit zu ändern.

Mit den beiden Schaltern (8) wird die Zeit eingestellt, für die der Türöffner aktiviert werden soll. Zur Auswahl stehen folgende Möglichkeiten:

Schalter 1 ON und Schalter 2 ON	= 1 Sekunde
Schalter 1 ON und Schalter 2 OFF	= 2 Sekunden
Schalter 1 OFF und Schalter 2 ON	= 5 Sekunden
Schalter 1 OFF und Schalter 2 OFF	= 7 Sekunden

**Automatische Türöffnung einschalten**

**Hinweis:** Die Anlage muss stromlos geschaltet sein, um die automatische Öffnung einzuschalten.

Um den Türöffner zu aktivieren, ohne dass eine Taste betätigt werden muss, wird der Schalter im Inneren des Gerätes auf ON geschaltet. Dies ist z.B. in Arztpraxen hilfreich.

Um den Schalter freizulegen, muss das Gehäuse des SDO-10 geöffnet werden. Dazu drücken Sie die beiden Nasen auf einer Gehäusesseite vorsichtig ein und heben den Gehäusedeckel des SDO-10 dann nach oben. Schalten Sie den Schalter auf ON und setzen Sie den Gehäusedeckel wieder auf.



**HINWEIS:** Ist diese Funktion aktiviert, wird der Türöffner automatisch nach dem Klingeln an der Außenstation aktiviert. Die Zeit zwischen Klingeln und automatischem Öffnen beträgt ca. 4 Sekunden und ist nicht einstellbar.

**Erste Inbetriebnahme**

Nach Einschalten der Versorgungsspannung des Türsprechsystems ist der SDO-10 direkt betriebsbereit.

**Fehlerbehebung****Problem:**

**Die Power-LED (10) leuchtet nicht, nach Einschalten der Versorgungsspannung.**

**Analyse:**

Prüfen Sie mit einem Voltmeter, ob zwischen den Klemmen +15V und GND die Betriebsspannung anliegt:

- Spannung liegt nicht an: Fehler in der Verdrahtung, prüfen Sie alle Kabel auf korrekten Anschluss.
- Spannung liegt an: Gerät defekt, wenden Sie sich an unseren Kundenservice.

**Problem:**

**Türöffner wird nicht aktiviert.**

**Analyse:**

Prüfen Sie mit einem Voltmeter ohne angeschlossenen Türöffner, ob an den Klemmen für den Türöffner 12 Volt DC anliegt, wenn bei aktivierter Türsprechanlage auf die Türöffner-Taste der Innenstation gedrückt wird:

- Spannung liegt an: Evtl. muss der Türöffner korrekt gepolt werden. Schließen Sie den Türöffner wieder an und vertauschen Sie dabei die beiden Anschlussleitungen.
- Spannung liegt nicht an: Überprüfen Sie den ID-Code der Außenstation und des SDO-10. Beide ID-Codes müssen gleich sein.

**HINWEISE**

Unter Einwirkung von starken statischen, elektrischen oder hochfrequenten Feldern (Entladungen, Mobiltelefonen, Funkanlagen, Handys, Mikrowellen) kann es zu Funktionsbeeinträchtigungen der Geräte (des Gerätes) kommen.

**Reinigung und Pflege**

Netzbetriebene Geräte vor dem Reinigen vom Netz trennen (Stecker ziehen). Die Oberfläche des Gehäuses kann mit einem mit Seifenlauge

angefeuchtetem weichen Tuch gereinigt werden. Verwenden Sie keine Scheuermittel oder Chemikalien. Staubablagerungen an Lüftungsschlitzen nur mit einem Pinsel lösen und gegebenenfalls mit einem Staubsauger absaugen. Die Saugdüse nicht direkt an das Gerät halten.



## SICHERHEITSHINWEISE

Bei Schäden, die durch Nichtbeachten dieser Bedienungsanleitung verursacht werden, erlischt der Garantieanspruch. Für Folgeschäden übernehmen wir keine Haftung!

Bei Sach- oder Personenschäden, die durch unsachgemäße Handhabung oder Nichtbeachten der Sicherheitshinweise verursacht werden, übernehmen wir keine Haftung. In solchen Fällen erlischt jeder Garantieanspruch!

Aus Sicherheits- und Zulassungsgründen (CE) ist das eigenmächtige Umbauen und/oder Verändern des Produkts nicht gestattet.



## Zerlegen Sie das Produkt nicht! Es besteht die Gefahr eines lebensgefährlichen elektrischen Schlages!

Lassen Sie das Verpackungsmaterial nicht achtlos liegen, Plastikfolien/-tüten, Styroporteile etc. könnten für Kinder zu einem gefährlichen Spielzeug werden.

Das Gerät ist nur für trockene Innenräume geeignet (keine Badezimmer o.ä. Feuchträume). Vermeiden Sie das Feucht- oder Nasswerden des Geräts. Es besteht die Gefahr eines lebensgefährlichen elektrischen Schlages!

In gewerblichen Einrichtungen sind die Unfallverhütungsvorschriften des Verbandes der gewerblichen Berufsgenossenschaften für elektrische Anlagen und Betriebsmittel zu beachten. Wenden Sie sich an eine Fachkraft, wenn Sie Zweifel über die Arbeitsweise, die Sicherheit oder den Anschluss des Geräts haben.

Gehen Sie vorsichtig mit dem Produkt um - durch Stöße, Schläge oder dem Fall aus bereits geringer Höhe wird es beschädigt.

## 2 JAHRE BESCHRÄNKTE GARANTIE

Es wird für die Dauer von 2 Jahren ab Kaufdatum gewährleistet, dass dieses Produkt frei von Defekten in den Materialien und in der Ausführung ist. Dies trifft nur zu, wenn das Gerät in üblicher Weise benutzt wird und regelmäßig instand gehalten wird. Die Verpflichtungen dieser Garantie werden auf die Reparatur oder den Wiedereinbau irgendeines Teils des Gerätes begrenzt und gelten nur unter der Bedingung, dass keine unbefugten Veränderungen oder versuchte Reparaturen vorgenommen wurden. Ihre gesetzlichen Rechte als Kunde werden in keiner Weise durch diese Garantie beeinträchtigt.



### Bitte beachten Sie!

Es besteht kein Anspruch auf Garantie in u. a. folgenden Fällen:

- Bedienungsfehler
- leere Batterien oder defekte Akkus
- falsche Codierung/Kanalwahl
- Störungen durch andere Funkanlagen (z.B. Handybetrieb)
- Fremdeingriffe/-wirkungen
- Mechanische Beschädigungen
- Feuchtigkeitsschäden
- Kein Garantie-Nachweis (Kaufbeleg)

Bei Schäden, die durch Nichtbeachten dieser Bedienungsanleitung verursacht werden, erlischt der Garantieanspruch. Für Folgeschäden übernehmen wir keine Haftung! Bei Sach- oder Personenschäden, die durch unsachgemäße Handhabung oder Nichtbeachten der Sicherheitshinweise verursacht werden, übernehmen wir keine Haftung. In solchen Fällen erlischt jeder Garantieanspruch!



**Haftungsbeschränkung:**

Der Hersteller ist nicht für den Verlust oder die Beschädigung irgendwelcher Art einschließlich der beiläufigen oder Folgeschäden haftbar, die direkt oder indirekt aus der Störung dieses Produktes resultieren.

**DE**

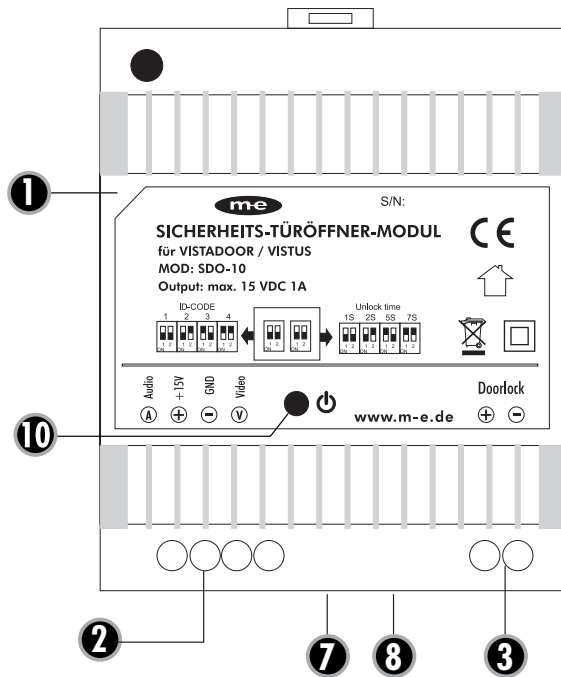
Diese Bedienungsanleitung ist eine Publikation der  
m-e GmbH modern-electronics,

An den Kolonaten 37, 26160 Bad Zwischenahn/Deutschland

Diese Bedienungsanleitung entspricht dem technischen Stand bei  
Drucklegung. Änderung in Technik und Ausstattung vorbehalten.

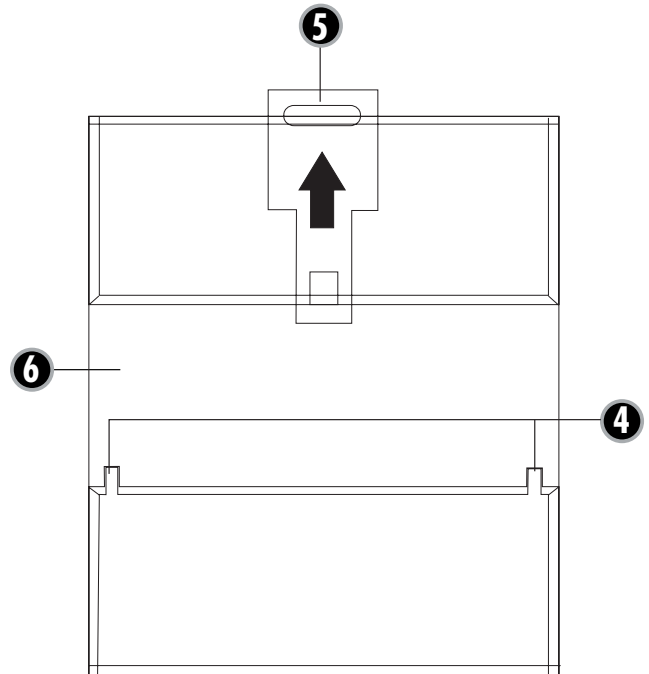
**A**

**Abb. A  
DIAGRAM A  
ILLUSTRATION A  
AFBEELDING A**



**B**

**Abb. B  
DIAGRAM B  
ILLUSTRATION B  
AFBEELDING B**



## SDO-10 Assembly and start-up



Thank you for purchasing this safety door opener SDO-10 module. This is suitable for connection to the VISTADOOR and VISTUS door intercom systems and facilitates the control of the door opener. The SDO-10 can also open a connected door opener within seconds after the bell is rung. This is helpful in medical practices, for example.

### Legend

1. SDO-10
2. Connector terminal to the door intercom system
3. Connector terminal to the door opener
4. Nose for top-hat rail
5. Fixing clip (spring)
6. Groove for top-hat rail
7. Switch for the ID code
8. Switch for opening
10. Power LED



### ATTENTION

Do not expose this device to high temperatures, high humidity or extreme dust.

Do not expose this device to hard blows.

Do not install this device outside.

This device must be installed by a professional.

### Technical Specifications

Input: 15 Volt DC, closed-circuit current approx. 6mA (approx. 0.9 Watt)

Output: 12 Volt DC, max. 1 A

Measurements (width x height x thickness): 78mm x 92mm x 57mm (4 TE)

## Assembly

This device can be snapped-on to norm profile rails DIN EN 50022 - 35 x 15 and DIN EN 50022 - 35 x 7.5. In order to snap the device in, hook it in and press the top-hat rail with the nose (4) until the spring (5) snaps into place. If it is difficult to snap it in, release the spring (5) a little with a screwdriver in the direction of the arrow.

In order to release the SDO-10 from the profile rails, press the spring with a screwdriver in the direction of the arrow and remove the SDO-10.

## Connection

Connect the 4 poles of the connector terminal (2) to the four signal lines of the door intercom system with corresponding polarity. 15V with +15V, GND with GND, Audio with Audio and Video with Video (if the door intercom system does not support video, the video terminal on the SDO-10 should be left unconnected).

Connect the door opener with both terminals of the connection terminal (3). As your door opener must be correctly polarized, the two terminals are labeled with "+" and "-".



### Set ID code

Please note: Current to the system must be shut down in order to change the ID code.



The SDO-10 must have the same ID code as the corresponding external station. The external stations and the SDO-10 are set to ID 1 at the factory so that there is no adjustment necessary here. If you have assembled multiple external stations, the ID code of the SDO-10 must correspond to the ID code of the external station where the door opener is located.

The ID code is set as follows for both switches (7):

Switch 1 ON and Switch 2 ON	= ID code 1
Switch 1 ON and Switch 2 OFF	= ID code 2
Switch 1 OFF and Switch 2 ON	= ID code 3
Switch 1 OFF and Switch 2 OFF	= ID code 4



**Set door opening time**

**Please note:** The system must be shut down in order to change the switch time.

The time for which the door opener shall be activated is set with both switches (8). The following options are available for selection:

Switch 1 ON and Switch 2 ON	= 1 second
Switch 1 ON and Switch 2 OFF	= 2 seconds
Switch 1 OFF and Switch 2 ON	= 5 seconds
Switch 1 OFF and Switch 2 OFF	= 7 seconds

**Activate automatic door opening**

**Please note:** The system must be shut down in order to activate automatic opening.

In order to activate the door opener without having to press any buttons, the switch inside the device is switched ON. This is helpful in medical practices, for example.

The housing of the SDO-10 must be opened in order to uncover the switch. In order to do this, press in both noses on either side of the switch. In order to do this, press in both noses on either side of the switch. In order to do this, press in both noses on either side of the switch carefully and lift the housing cover of the SDO-10 upwards. Switch the switch ON and put the housing cover on again.



**PLEASE NOTE:** When this function is activated, the door opener will be opened automatically after the bell is rung at the door station. The time between when the bell is rung and the automatic opening lasts approx. 4 seconds and cannot be adjusted.

**Initial set-up:**

After switching on the supply voltage of the door intercom system, the SDO-10 is suitable for immediate use.

**Troubleshooting****Problem:**

**The power LED (10) does not light up after switching the supply voltage on.**

**Analysis:**

Test whether the operating voltage is present between the terminals +15V and GND with a voltmeter.

- The voltage is not present: Error in the wiring, test all cables to see if they are correctly connected.
- The voltage is present: Device defect - consult our customer service department.

**Problem:**

**Door opener is not activated.**

**Analysis:**

Using a voltmeter, and without connecting the door opener, test whether 12 Volt DC is present at the terminals for the door opener when the door opener button at the inside station is pressed and the door intercom system is activated.

- The voltage is present: The door opener must probably be connected to the correct poles. Reconnect the door opener and exchange the two connection lines.
- The voltage is not present: Test the ID code of the external station and the SDO-10. Both codes must be the same.

**NOTES**

The functionality of the unit can be affected by the influence of strong static, electrical or high frequency fields (discharging, mobile phones, radios, microwaves).

**Cleaning and maintenance**

Always disconnect mains powered units from the mains supply before cleaning (disconnect the plug). The unit housing can be cleaned using

a soapy soft cloth. Do not use any abrasive materials or chemicals. Remove dust build-up from ventilation slits using a brush and clean up using a vacuum cleaner. Do not hold the vacuum cleaner nozzle directly against the unit.



## SAFETY NOTES

The warranty will be null and void in case of damages arising from violations of these operating instructions. We are not liable for consequential damages!

We accept no liability for material damages or injuries arising from inappropriate use or violation of the safety instructions. In such cases all warranty claims are null and void!

For reasons of safety and licensing (CE), unauthorised conversion and / or modification of the product is prohibited.



**Do not take the product apart! There is a danger of lethal electric shock!**

Do not leave packaging material lying about since plastic foils and pockets and polystyrene parts etc. could be lethal toys for children.

The device is suitable only for dry interior rooms (not bathrooms and other moist places). Do not allow the device to get moist or wet. There is a danger of lethal electric shock!

In industrial institutions, the accident prevention regulations of the Association of Commercial Professional Associations for electrical installations and equipment must be observed. Please consult a specialist should you have doubts regarding the method of operation, the safety, or the connections of the device.

Handle the product with care - it is sensitive to bumps, knocks or falls even from low heights.

## 2 YEAR LIMITED GUARANTEE

For two years after the date of purchase, the defect-free condition of the product model and its materials is guaranteed. This guarantee is only valid when the device is used as intended and is subject to regular maintenance checks. The scope of this guarantee is limited to the repair or reinstallation of any part of the device, and is only valid if no unauthorised modifications or attempted repairs have been undertaken. Customer statutory rights are not affected by this guarantee.

### Please note!

No claim can be made under guarantee in the following circumstances:

- Operational malfunction
- Empty batteries or faulty accumulator
- Erroneous coding/channel selection
- Fault through other radio installation (i.e. mobile operation)
- Unauthorised modifications / actions
- Mechanical damage
- Moisture damage
- No proof of guarantee (purchase receipt)

Claims under warranty will be invalidated in the event of damage caused by non-compliance with the operating instructions. We do not accept any responsibility for consequential damage! No liability will be accepted for material damage or personal injury caused by inappropriate operation or failure to observe the safety instructions. In such cases, the guarantee will be rendered void.

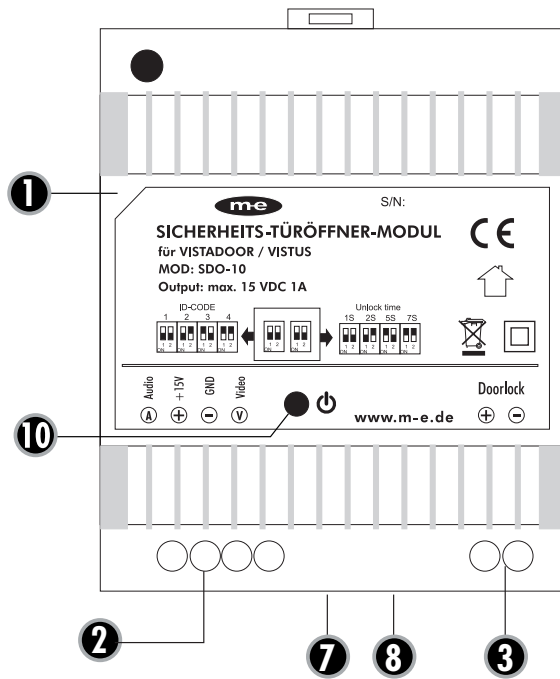
### Liability limitation

The manufacturer is not liable for loss or damage of any kind including incidental or consequential damage which is the direct or indirect result of a fault to this product.

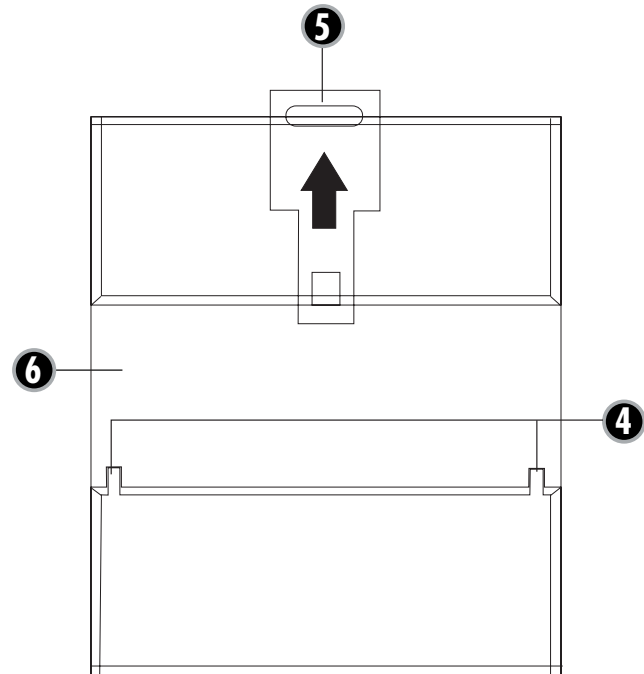
### GB

These operating instruction are published by  
m-e GmbH modern-electronics,  
An den Kolonaten 37, 26160 Bad Zwischenahn/Germany

**A** Abb. A  
**DIAGRAM A**  
**ILLUSTRATION A**  
**AFBEELDING A**



**B** Abb. B  
**DIAGRAM B**  
**ILLUSTRATION B**  
**AFBEELDING B**



## SDO-10 Montage et mise en service



Merci beaucoup pour l'achat du module de sécurité d'ouverture de porte SDO-10. Ce dernier est adapté pour le raccord sur les systèmes d'interphone de porte VISTADOOR et VISTUS et permet de commander un système d'ouverture de porte. Le SDO-10 peut également ouvrir un système d'ouverture de porte automatiquement quelques secondes après la sonnerie. Ceci s'avère pratique, par ex., dans les cabinets médicaux.

### Légende

1. SDO-10
2. Terminal de raccordement à l'interphone
3. Terminal de raccordement au système d'ouverture de porte
4. Nez pour profilé-support
5. Clip de fixation (ressort)
6. Ouverture pour profilé-support
7. Commutateur pour code ID
8. Commutateur pour le délai d'ouverture
10. LED Power



### ATTENTION

Ne pas exposer cet appareil à de hautes températures, à une humidité élevée ou à d'importantes quantités de poussière.

Ne pas soumettre cet appareil à des chocs violents.

Ne pas utiliser cet appareil à l'extérieur.

Cet appareil doit être installé par un spécialiste.

### Caractéristiques techniques

Entrée : 15 Volt DC, courant de repos env. 6 mA (env. 0,9 Watt)

Sortie : 12 Volt DC, max. 1 A

Dimensions (l x h x p) : 78 mm x 92 mm x 57 mm (4 UT)

### Montage

Cet appareil peut être enclenché sur des rails profilés normalisés DIN EN 50022-35x15 et DIN EN 50022-35x7,5. Pour l'enclencher, accrocher l'appareil avec les nez (4) dans le rail-support et appuyer jusqu'à ce que le ressort (5) s'enclenche. Si l'enclenchement est difficile, desserrer légèrement le ressort (5) avec un tournevis dans le sens de la flèche. Pour détacher le SDO-10 du rail profilé, appuyer le ressort avec un tournevis dans le sens de la flèche puis retirer le SDO-10.

### Raccordement

Raccorder les 4 pôles du terminal de raccordement (2) conformément aux pôles avec les quatre câbles de signalisation de l'interphone de porte. +15 V avec +15 V, GND avec GND, audio avec audio et vidéo avec vidéo (pour les interphones sans vidéo, la borne vidéo du SDO-10 reste inoccupée).

Raccorder le système d'ouverture de porte aux deux bornes du terminal de raccordement (3). Pour le cas où la polarité de votre système d'ouverture de porte doit être correcte, les deux bornes comportent les marquages « + » et « - ».



### Régler le code ID

**Remarque :** L'installation doit être mise hors tension pour modifier le code ID.



Le SDO-10 doit avoir le même code ID que la station extérieure correspondante. Toutes les stations extérieures ainsi que le SDO-10 sont réglés sur ID 1 à l'usine et aucun réglage supplémentaire n'est indispensable. Si vous avez monté plusieurs stations extérieures, le code ID du SDO-10 doit concorder au code de la station extérieure sur lequel le système d'ouverture de porte se trouve.

Le code se règle comme suit avec les deux commutateurs (7) :

Commutateur 1 ON et commutateur 2 ON = code ID 1

Commutateur 1 ON et commutateur 2 OFF = code ID 2

Commutateur 1 OFF et commutateur 2 ON = code ID 3

Commutateur 1 OFF et commutateur 2 OFF = code ID 4

**Régler le délai d'ouverture de la porte**

**Remarque :** L'installation doit être mise hors tension pour modifier le délai de commutation.

Le délai d'activation du système d'ouverture de la porte se règle avec les deux commutateurs (8). Les possibilités de sélection suivantes sont disponibles :

Commutateur 1 ON et commutateur 2 ON = 1 seconde

Commutateur 1 ON et commutateur 2 OFF = 2 secondes

Commutateur 1 OFF et commutateur 2 ON = 5 secondes

Commutateur 1 OFF et commutateur 2 OFF = 7 secondes

**Démarrer l'ouverture automatique de la porte**

**Remarque :** L'installation doit être mise hors tension pour démarrer l'ouverture automatique de la porte.

Placer le commutateur à l'intérieur de l'appareil sur ON pour activer le système d'ouverture de porte sans appuyer sur le bouton. Ceci s'avère pratique, par ex., dans les cabinets médicaux.

Pour libérer le commutateur, ouvrir le boîtier du SDO-10. Enfoncer avec précaution les deux nez sur un côté du boîtier puis soulevez le couvercle du SDO-10 vers le haut.

Placer le commutateur sur ON puis replacer le couvercle du boîtier.



**REMARQUE :** lorsque cette fonction est activée, le système d'ouverture de porte s'active automatiquement après la sonnerie. Le délai entre la sonnerie et l'ouverture automatique est d'env. 4 secondes et n'est pas modifiable.

**Première mise en service**

Le SDO-10 est opérationnel immédiatement après la connexion à la tension d'alimentation de l'interphone.

**Dépannage****Problème :**

**Le LED Power (10) ne s'allume pas après la connexion à la tension d'alimentation.**

**Analyse :**

Avec un voltmètre, contrôler si la tension de service est disponible entre les bornes +15 V et GND.

- Tension indisponible : erreur de câblage, vérifier si tous les câbles sont raccordés correctement.
- Tension disponible : appareil défectueux, contacter notre service clientèle.

**Problème :**

**Le système d'ouverture de porte ne s'active pas.**

**Analyse :**

Avec un voltmètre, sans système d'ouverture de porte raccordé, vérifier si une tension de 12 Volt DC est disponible sur les bornes pour le système d'ouverture de porte lorsque l'interphone est activé et la touche d'ouverture enfoncée sur la station intérieure :

- Tension disponible : changer éventuellement la polarisation du système d'ouverture de porte. Refermer le système d'ouverture de porte et échanger les deux câbles de raccordement.
- Tension indisponible : vérifier les codes ID de la station extérieure et du SDO-10. Les deux codes ID doivent être identiques.

**CONSIGNES**

L'influence de forts champs statiques, électriques ou haute fréquence (décharges, téléphones mobiles, installations radio, portables, micro-ondes) peut entraîner des dysfonctionnements des appareils (de l'appareil).

**Nettoyage et entretien**

Débrancher du secteur les appareils alimentés sur secteur avant le nettoyage (retirer la fiche). La surface du boîtier peut être nettoyée à l'aide d'un chiffon humidifié avec une lotion savonneuse. Ne pas utiliser de produits abrasifs ou chimiques. Ne retirer la poussière accumulée sur les lattes des grilles d'aération qu'avec un pinceau ou aspirer avec un aspirateur. Ne pas tenir l'embout aspirant juste sur l'appareil.

**CONSIGNES DE SECURITE**

Tout dommage résultant d'un non-respect des présentes instructions a pour effet d'annuler la garantie ! Nous déclinons toute responsabilité pour les dommages consécutifs !

De même, le constructeur n'assume aucune responsabilité en cas de dommage matériels ou corporels résultants d'une utilisation de l'appareil non conforme aux spécifications ou d'un non-respect des présentes instructions. De tels cas ont pour effet d'annuler la garantie !

Pour des raisons de sécurité et d'homologation, toute transformation ou modification arbitraire du produit est interdite.



**Ne démontez jamais le produit! Ceci pourrait provoquer un choc électrique mortel !**

Ne laissez pas traîner le matériel d'emballage. Les feuilles ou poches plastiques, les éléments polystyrène, etc. peuvent se transformer en jouets dangereux pour les enfants.

L'usage doit s'effectuer dans des milieux secs uniquement (évités tout usage dans espaces humides comme la salle de bain par exemple). Évitez tout contact du dispositif avec l'humidité ou avec l'eau Ceci pourrait provoquer un choc électrique mortel !

Dans les installations industrielles, il convient d'observer les consignes de prévention d'accidents relatives aux installations et moyens

d'exploitation, édictées par les syndicats professionnels. En cas de doute concernant le raccordement, le fonctionnement ou la sécurité de l'appareil, veuillez contacter un spécialiste.

Ce produit doit être manipulé avec précaution. Les coups, les chocs ou une chute, même d'une faible hauteur, peuvent l'endommager.

**GARANTIE LIMITEE A 2 ANS**

Il est garanti pendant 2 ans à partir de la date d'achat que ce produit ne présente aucun défaut au niveau du matériau et du modèle. Cette garantie est uniquement valide lorsque l'appareil est utilisé de manière conforme, et entretenu régulièrement. La présente garantie se limite à la réparation ou au réassemblage d'une pièce quelconque de l'appareil dans la mesure où aucune modification ou réparations non autorisées n'ont été effectuées. Vos droits légaux en tant que client ne sont en aucun cas influencés par cette garantie.



**Veuillez noter que toute réclamation dans le cadre de la garantie est exclue dans les cas suivants, entre autres :**

- Erreur de commande
- Piles vides ou accus défectueux
- Codage erroné ou sélection incorrecte des canaux
- Perturbations dues à d'autres appareils radio (par ex. utilisation d'un téléphone portable)
- Interventions/influences extérieures
- Dégâts mécaniques
- Dégâts provoqués par l'humidité
- Aucune preuve de garantie (bon d'achat)

La garantie s'annule en cas de non-observation du présent mode d'emploi. Nous déclinons toute responsabilité pour tout dommage indirect ! Nous déclinons également toute responsabilité en cas de dommages survenus sur l'appareil ou des personnes suite à une manipulation non-conforme ou la non-observation des consignes de sécurité. La garantie s'annule automatiquement dans ces cas-là !

**Responsabilité limitée :**

Le fabricant décline toute responsabilité en cas de perte ou de dommages quelconques, y compris les dommages consécutifs ou accessoires qui résultent directement ou indirectement de la défaillance de ce produit.

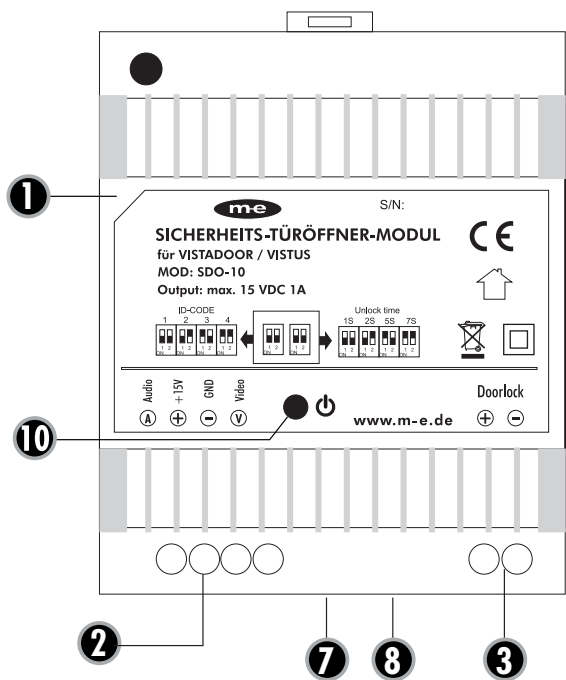
**F**

Cette notice est une publication de la société m-e GmbH modern-electronics, An den Kolonaten 37, 26160 Bad Zwischenahn/Allemagne.

Cette notice est conforme à la réglementation en vigueur lors de l'impression. Sous réserve de modifications techniques et d'équipement.

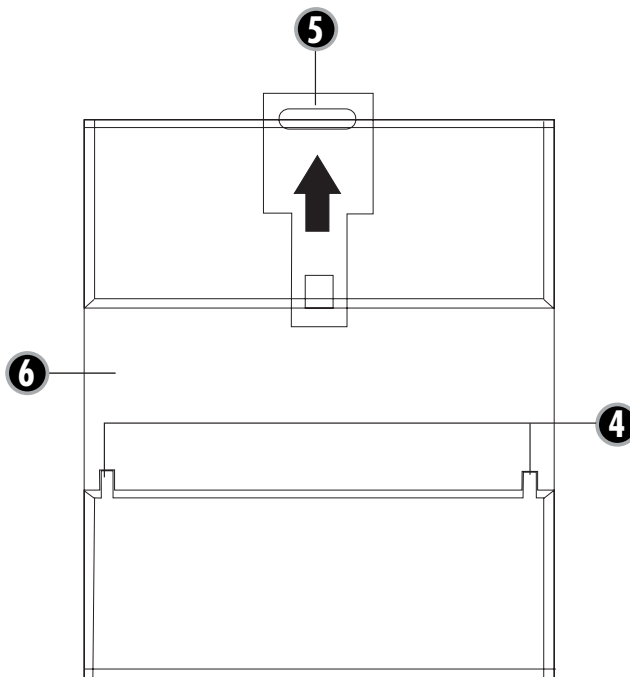
**A**

**Abb. A  
DIAGRAM A  
ILLUSTRATION A  
AFBEELDING A**



**B**

**Abb. B  
DIAGRAM B  
ILLUSTRATION B  
AFBEELDING B**





## SDO-10 Montage en inbedrijfstelling



Bedankt voor de aankoop van de veiligheidsdeuropener-module SDO-10. Deze is geschikt voor aansluiting op het deurintercomsysteem VISTADOOR en VISTUS en maakt de besturing van een deuropener mogelijk. De SDO-10 kan een aangesloten deuropener ook automatisch openen enkele seconden na het bellen. Dit is bijvoorbeeld handig in artspraktijken.

### Legende

1. SDO-10
2. Aansluitingsterminal naar het deurintercomsysteem
3. Aansluitingsterminal naar de deuropener
4. Neus voor DIN-rail
5. Bevestigingsclip (veer)
6. Uitsparing voor DIN-rail
7. Schakelaar voor ID-code
8. Schakelaar voor openingstijd
10. Power-LED



### OPGELET

Dit apparaat niet blootstellen aan hoge temperaturen, hoge vochtigheid of extreem veel stof.

Dit apparaat niet blootstellen aan harde slagen.

Dit apparaat niet buiten gebruiken.

Dit apparaat moet vakkundig geïnstalleerd worden.

### Technische gegevens

Ingang: 15 Volt DC, ruststroom ca. 6mA (ca. 0,9 Watt)

Uitgang: 12 Volt DC, max. 1 A

Afmetingen (b x h x d): 78mm x 92mm x 57mm (4 TE)

## Montage

Dit apparaat kan bevestigd worden met de standaardprofielen DIN EN 50022-35x15 en DIN EN 50022-35x7,5. Voor het bevestigen van het apparaat hangt u het met de neus (4) in de DIN-rail en duwt u tot de veer (5) erin klikt. Als het bevestigen te moeilijk is, draai dan de veer (5) met een schroevendraaier wat los in de richting van de pijl. Om de SDO-10 los te maken uit de rail duwt u de veer met een schroevendraaier in de richting van de pijl en neemt u de SDO-10 eruit.

## Aansluiting

Verbind de 4 polen van de aansluitingsterminal (2) op de juiste wijze met de vier signaalleidingen van het deurintercomsysteem. +15V met +15V, GND met GND, audio met audio en video met video (bij deurintercomsystemen zonder video wordt de videoklem op de SDO-10 vrij gelaten).

Verbind de deuropener met de beide klemmen van de aansluitingsterminal (3). Indien de polen van uw deuropener juist moeten zitten, zijn de beide klemmen gekenmerkt met „+“ en „-“.



### ID-code instellen

**Tip:** De installatie mag niet onder spanning staan als de ID-code wordt veranderd.



De SDO-10 moet dezelfde ID-code hebben als het overeenkomstige buitenstation. De fabrieksinstelling van alle buitenstations en ook van de SDO-10 is ID 1 zodat hier geen instelling nodig is. Indien u meerdere buitenstations gemonteerd hebt, moet de ID-code van de SDO-10 overeenkomen met de UD-code van het buitenstation waarbij de deuropener zich bevindt.

Met de beide schakelaars (7) wordt de ID-code als volgt ingesteld:

- |                                      |             |
|--------------------------------------|-------------|
| Schakelaar 1 ON en schakelaar 2 ON   | = ID-code 1 |
| Schakelaar 1 ON en schakelaar 2 OFF  | = ID-code 2 |
| Schakelaar 1 OFF en schakelaar 2 ON  | = ID-code 3 |
| Schakelaar 1 OFF en schakelaar 2 OFF | = ID-code 4 |

**Deuropeningstijd instellen**

**Tip:** De installatie mag niet onder spanning staan als de schakeltijd wordt veranderd.

Met de beide schakelaars (8) wordt de tijd ingesteld waarna de deuropener geactiveerd moet worden. De volgende mogelijkheden kunnen gekozen worden:

Schakelaar 1 ON en schakelaar 2 ON	= 1 seconde
Schakelaar 1 ON en schakelaar 2 OFF	= 2 seconden
Schakelaar 1 OFF en schakelaar 2 ON	= 5 seconden
Schakelaar 1 OFF en schakelaar 2 OFF	= 7 seconden

**Automatische deuropening inschakelen**

**Tip:** De installatie mag niet onder spanning staan om de automatische opening aan te schakelen.

Om de deuropener te activeren zonder een toets te moeten aanraken, wordt de schakelaar binnen in het apparaat op ON geschakeld. Dit is bijvoorbeeld handig in artspraktijken.

Om de schakelaar vrij te maken, moet de behuizing van de SDO-10 geopend worden. Druk hiervoor de beide neuzen aan de zijkant van de behuizing voorzichtig in en hef het deksel van de behuizing van de SDO-10 vervolgens naar boven.

Schakel de schakelaar op ON en plaats het deksel van de behuizing terug.



**TIP:** Als deze functie geactiveerd is, wordt de deuropener automatisch geactiveerd nadat er gebeld wordt aan het buitenstation. De tijd tussen het bellen en de automatische opening bedraagt ongeveer 4 seconden en kan niet ingesteld worden.

**Eerste inbedrijfstelling**

Na het aanschakelen van de stroomspanning van het deurintercomsysteem is de SDO-10 onmiddellijk gebruiksklaar.

**Probleemoplossing****Probleem:**

**De power-LED (10) licht niet op na het inschakelen van de stroomspanning.**

**Analyse:**

Controleer met een voltmeter of er bedrijfsspanning is tussen de klemmen +15V en GND:

- er is geen spanning: Fout in de bekabeling, controleer alle kabels of ze correct aangesloten zijn.
- er is wel spanning: Apparaat is defect, neem contact op met onze klantendienst.

**Probleem:**

**De deuropener wordt niet geactiveerd.**

**Analyse:**

Controleer met een voltmeter zonder aangesloten deuropener of er op de klemmen van de deuropener 12 Volt DC zit als er bij een geactiveerd deurintercomsysteem op de deuropener-toets van het binnenstation wordt gedrukt:

- er is wel spanning: Eventueel moeten de polen van de deuropener correct geplaatst worden. Sluit de deuropener opnieuw aan en verwissel daarbij de beide aansluitingsleidingen.
- er is geen spanning: Controleer de ID-code van het buitenstation en de SDO-10. Beide ID-codes moeten identiek zijn.

**AANWIJZING**

Onder invloed van sterke statische, elektrische of hoogfrequente velden (ontladingen, mobiele telefoons, radiozendinstallaties, GSM's, microgolven) kan de werking van de toestellen (het toestel) nadelig worden beïnvloed.

### Reiniging en verzorging

Toestellen aangesloten op de elektriciteit, vóór het reinigen van het stroomnet loskoppelen (stekker uit het stopcontact trekken). Het oppervlak van de behuizing kan worden gereinigd met een zachte doek bevochtigd in zeepsop. U mag geen schuurmiddelen of chemische producten gebruiken. Afzetting van stof op verluchtungsleuven, enkel met een borsteltje wegvegen en eventueel met een stofzuiger wegzuigen. De zuigpijp niet rechtstreeks tegen het toestel houden.



### VEILIGHEIDSRICHTLIJNEN

Bij schade die door het niet navolgen van deze gebruikershandleiding wordt veroorzaakt, vervalt het recht op garantie. Voor indirecte schade zijn wij niet aansprakelijk!

Voor schade aan zaken of personen die door ongeschikte bediening of niet-opvolgen van de veiligheidsrichtlijnen veroorzaakt wordt, zijn wij niet aansprakelijk. In deze gevallen vervalt elke aanspraak op garantie!

Om veiligheids- en vergunningsredenen (CE) is het niet toegestaan om op eigen houtje het product om te bouwen en/of te veranderen.



### Haal het product niet uit elkaar! Er bestaat gevaar op een levensgevaarlijke elektrische schok!

Laat het verpakkingsmateriaal niet achteloos rondslingeren, plastic folie/ zakken, polystyreendelen enz. kunnen in kinderhanden gevaarlijk speelgoed worden.

Het toestel is uitsluitend geschikt voor droge binnenruimtes (geen badkamers of andere vochtige ruimtes). Vermijd dat het toestel vochtig of nat wordt. Er is gevaar op een levensgevaarlijke elektrische schok!

In bedrijfsgebouwen moeten de veiligheidsvoorschriften van het verbond van bedrijfstakverenigingen voor elektrische installaties en bedrijfsmid-

delen worden gerespecteerd. Wend u tot een vakman als u twijfelt over de werkwijze, de veiligheid of de aansluiting van het toestel.

Ga voorzichtig om met het product - door stoten, slagen of een val van al geringe hoogte wordt het beschadigd.

### 2 JAAR BEPERKTE GARANTIE

Voor de duur van 2 jaar wordt de garantie gegeven, dat dit product vrij is van defecten in het materiaal en in de uitvoering. Dat is alleen van toepassing als het toestel op normale wijze gebruikt wordt en regelmatig wordt onderhouden. De verplichtingen van deze garantie zijn beperkt tot de reparatie of de nieuwe montage van een of ander onderdeel van het toestel en gelden uitsluitend onder de voorwaarde dat er geen onbevoegde wijzigingen of pogingen tot reparatie werden uitgevoerd. Uw wettelijke rechten als klant worden op geen enkele wijze door deze garantie beïnvloed.



### Opgelet!

Er is geen recht op garantie in ondermeer de volgende gevallen:

- bedieningsfouten
- lege batterijen of defecte accu's
- verkeerde codering/kanaalkeuze
- storingen door andere toestellen op radiostralen (bv. gsm-gebruik)
- ingrepen/inwerkingen van buitenaf
- mechanische beschadigingen
- vochtschade
- geen garantiebewijs (aankoopbewijs)

Bij schade die veroorzaakt wordt doordat deze gebruiksaanwijzing niet werd opgevolgd, vervalt alle aanspraak op garantie. Voor vervolgschade zijn wij niet aansprakelijk! Bij materiële of lichamelijke schade die veroorzaakt werd door oncorrect gebruik of doordat de veiligheidsrichtlijnen niet werden opgevolgd, zijn wij niet aansprakelijk. In deze gevallen vervalt elke aanspraak op garantie!

**Aansprakelijkheidsbeperking:**

De fabrikant is niet aansprakelijk voor het verlies of de beschadiging van om het even welke soort, met inbegrip van bijkomende of vervolgschade, die direct of indirect het resultaat zijn van een fout in het product.

**NL**

Deze gebruiksaanwijzing is een publicatie van  
m-e GmbH modern-electronics,  
An den Kolonaten 37, 26160 Bad Zwischenahn/Duitsland

Deze gebruiksaanwijzing voldoet aan de technische eisen bij het ter perse gaan. Wijzigingen in techniek en uitrusting voorbehouden.



**A**

Abb. A  
 DIAGRAM A  
 ILLUSTRATION A  
 AFBELDING A

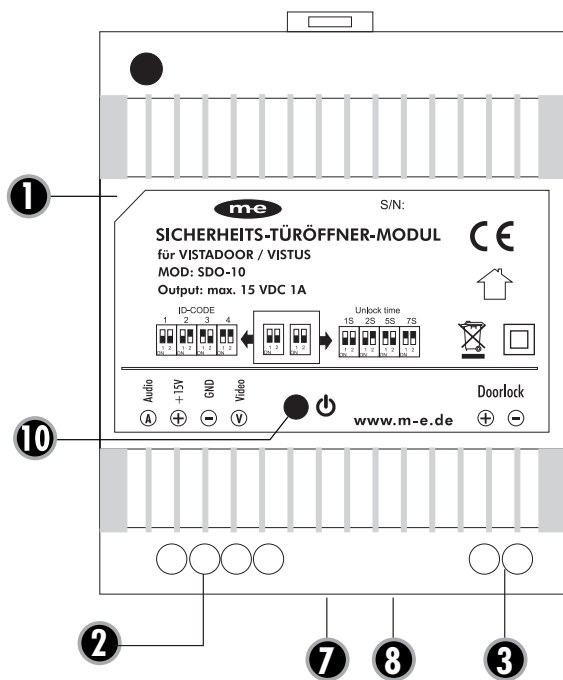
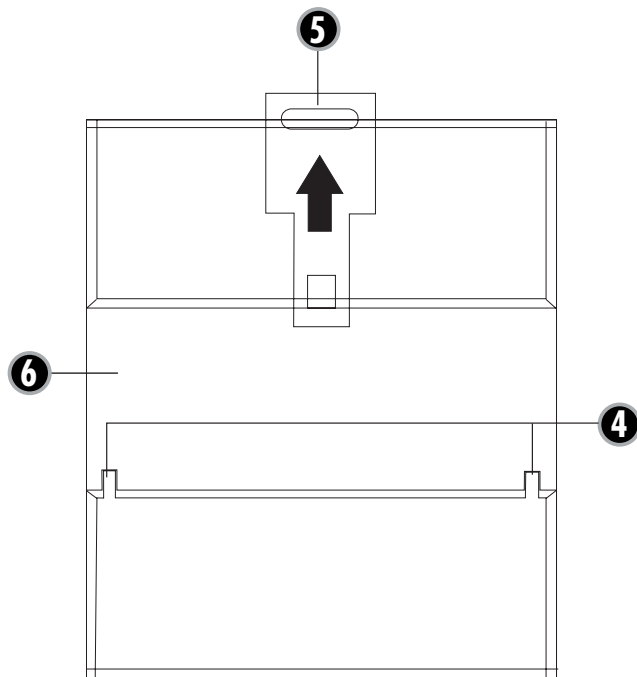
**B**

Abb. B  
 DIAGRAM B  
 ILLUSTRATION B  
 AFBELDING B





“Hiermit erklärt die me GmbH modern-electronics, dass sich dieses Gerät in Übereinstimmung mit den grundlegenden Anforderungen und den übrigen einschlägigen Bestimmungen befindet.” KONFORMITÄTSERKLÄRUNG kann unter folgender Adresse gefunden werden:

<http://www.m-e.de/download/ce/sdo-10ce.pdf>

