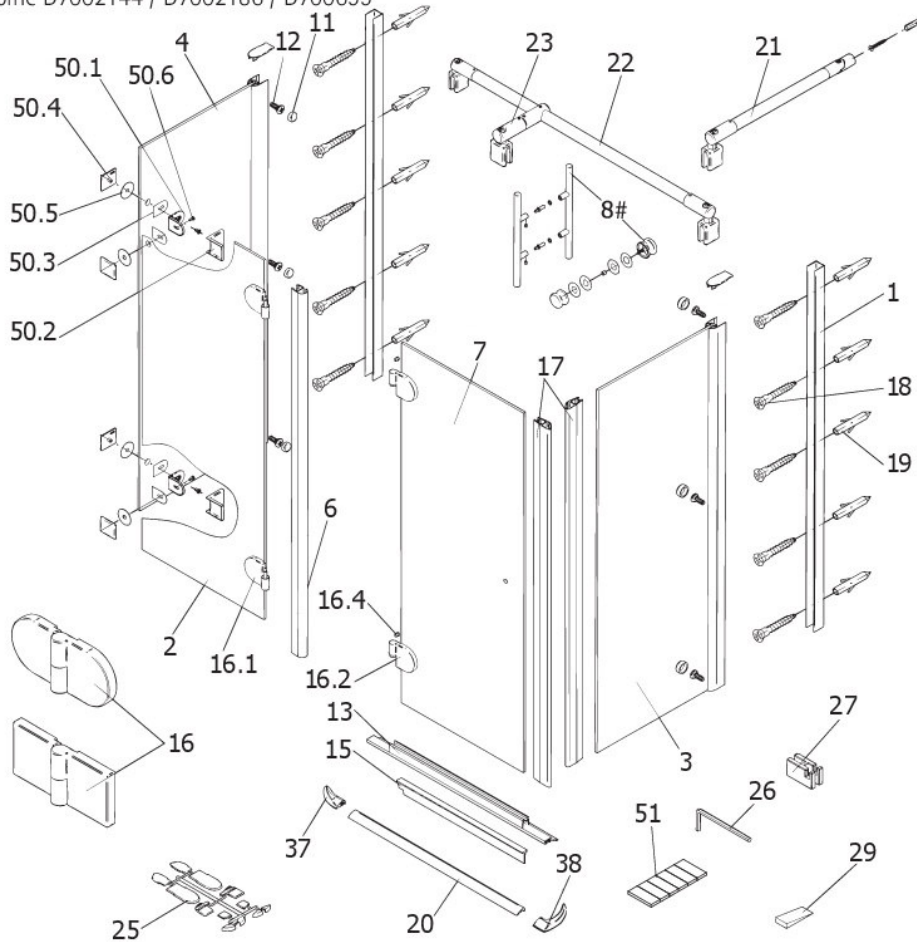


# MasterClass – Drehtür inklusive 2 Seitenwänden als U-Kabine

Art. Nr. der Duschkabine D7002144 / D7002186 / D700699



Ersatzteil - Artikelübersicht

Pos.	Produkt Liefermenge	Bezeichnung 1209-2	Ersatzteil- Artikel-Nr.	Ersatzteil Liefermenge
1	2 Stück	Wandanschlussprofil	E 79230	1 Stück
2	1 Stück	Festelement rechts	E 0123	1 Stück
2	1 Stück	Festelement links	E 0125	1 Stück
3	1 Stück	Seitenwand rechts	E 0140-3	1 Stück
4	1 Stück	Seitenwand links	E 0140-5	1 Stück
6	1 Stück	Dichtung vertikal	E 79065	1 Stück
7	1 Stück	Türelement rechts	E 0103	1 Stück
7	1 Stück	Türelement links	E 0105	1 Stück
8 #	1 Stück	Knopfgriff rund	E 79140-1	1 Stück
	1 Stück	Stangengriff	E 79140-6	1 Stück
13	1 Stück	Wasserabweisprofil (Lieferung inkl. Pos. 15)	E 79058	1 Stück
15	1 Stück	Einschubdichtung (Höhe 9 / 14,5 oder 18 mm)	E 79067	1 Stück
16	2 Stück	Scharnier <b>komplett</b> , rund/eckig	E 79290	1 Stück
		bestehend aus:		
16.1	2 Stück	Scharnier Festteil		
16.2	2 Stück	Scharnier Türteil		
16.4	2 Stück	Sicherungsschraube		
17	2 Stück	Magnet 45°	E 79055	2 Stück
20	1 Stück	Wasserleiste (Lieferung inkl. Pos. 37, 38, 51)	E 79050	1 Stück
37	1 Stück	Abdeckkappe 180°		
38	1 Stück	Abdeckkappe 90°		
51	1 Stück	Klebestreifen		
21	2 Stück	Stabilisationsbügel <b>komplett</b>	E 79320	1 Stück
22	1 Stück	Stabilisationsbügel Glas-Glas	E 79321	1 Stück
23	1 Stück	Kreuzverstrebung	E 79322	1 Stück
27	2 Stück	Montagehilfe	E 79201	1 Stück
29	4 Stück	Silikonkeile (6 Stk.)	E 79203	1 Stück
50	2 Stück	Winkel Glas Glas	E 79318	1 Stück
		bestehend aus:		
50.1	2 Stück	Winkel		
50.2	2 Stück	Blende		
50.3	4 Stück	Scheibenschutz		
50.5	4 Stück	Glasschutz		
50.6	4 Stück	Flachkopfschraube M5 x 10 mm		
50.4	4 Stück	Winkelgegenplatte	E 79317	1 Stück
	1 Stück	Schrauben- und Abdeckkappenset	E 79200	1 Stück
		bestehend aus:		
11	6 Stück	Abdeckkappe für Kappenschraube		6 Stück
12	6 Stück	Kappenschraube 3,5 x 9,5 mm		6 Stück
18	10 Stück	Linse-Blechschräuben 4,2 x 45 mm		10 Stück
19	10 Stück	Dübel S6		10 Stück
25	1 Stück	Abdeckkappenset		1 Stück
26	1 Stück	Innensechskantschlüssel SW4		1 Stück
		# optional		

## Checkliste

### Ersatzteil-Artikel-Bestellung

Notwendige Bestell-Angaben  
(bitte unbedingt mit angeben)

- Ersatzteil - Artikelnummer
- Artikel-Nummer Duschkabine
- Farbe Profile
- Glasart
- Anschlag Tür
- Kaufdatum
- Höhe / Breite Duschkabine
- Form Scharniere
- Farbe Scharniere
- Höhe Einschubdichtung (vgl. Pos. 15)