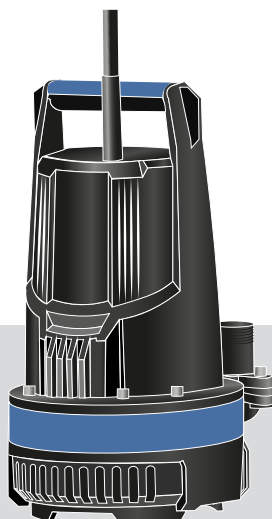


DE	Originalbetriebsanleitung	Regenfasspumpe
EN	Translation of the original instructions	Rain water tank pump
FR	Traduction du mode d'emploi d'origine	Pompe pour tonneau de pluie
IT	Traduzione del Manuale d'Uso originale	Pompa per serbatoio d'acqua piovana
NL	Vertaling van de originele gebruiksaanwijzing	Regenwaterpomp
CZ	Překlad originálního návodu k provozu	Čerpadlo do sudu na dešťovou vodu
SK	Preklad originálneho návodu na prevádzku	Sudové čerpadlo
PL	Tłumaczenie oryginalnej instrukcji obsługi	Pompa do zbiornika na deszczówkę
HU	Az eredeti használati utasítás fordítása	Szivattyú esővíztároló hordóhoz



RFP 18-0

58567

GÜDE GmbH & Co. KG
 Birkichstrasse 6
 74549 Wolpertshausen
 Deutschland



**DEUTSCH****Bitte lesen Sie die Betriebsanleitung vor Inbetriebnahme sorgfältig durch.**

ENGLISH

Please read the instructions carefully before starting the machine.

FRANÇAIS

Veuillez lire avec soin le mode d'emploi avant la mise en service

ITALIANO

Leggere attentamente le istruzioni per l'uso prima di mettere in funzione l'elettrodomestico.

NEDERLANDS

Graag instructies zorgvuldig doorlezen vóórdat u de machine in gebruik neemt.

CESKY

Před spuštěním stroje si pečlivě pročtěte návod k používání.

SLOVENSKY

Pred prvým použitím prístroja si pozorne prečítajte návod na obsluhu.

POLSKI

Przed przystąpieniem do uruchomienia prosimy o dokładne zapoznanie się z instrukcją obsługi.

MAGYAR

Kérjük alaposan olvassa el a tájékoztatót mielőtt a gépet használja.



INBETRIEBNAHME | STARTING-UP THE DEVICE | MISE EN SERVICE | MESSA IN FUNZIONE |
TOESTEL IN GEBRUIK NEMEN | UVEDENÍ DO PROVOZU | UVEDENIE DO PREVÁDZKY |
URUCHAMIANIE URZĄDZENIA | A KÉSZÜLÉK ÜZEMBE HELYEZÉSE | _____ 2

Deutsch **TECHNISCHE DATEN** | **SICHERHEITSHINWEISE** | **BESTIMMUNGSGEMÄSSE VERWENDUNG** |
VERHALTEN IM NOTFALL | **SYMBOLS** | **WARTUNG** | **ENTSORGUNG** | **GEWÄHRLEISTUNG** | **SERVICE** _____ 10

English TECHNICAL DATA | SAFETY WARNINGS | SPECIFIED CONDITIONS OF USE |
EMERGENCY PROCEDURE | SYMBOLS | MAINTENANCE | DISPOSAL | GUARANTEE | SERVICE _____ 14

Français CARACTÉRISTIQUES TECHNIQUES | INSTRUCTIONS DE SÉCURITÉ PARTICULIÈRES |
UTILISATION CONFORME AUX PRESCRIPTIONS | CONDUITE EN CAS D'URGENCE | SYMBOLES |
ENTRETIEN | ÉLIMINATION | GARANTIE | SERVICE _____ 18

Italiano DATI TECNICI | NORME DI SICUREZZA | UTILIZZO CONFORME |
COMPORTAMENTO IN CASO D'EMERGENZA | SIMBOLI | MANUTENZIONE | SMALTIMENTO |
GARANZIA | SERVIZIO _____ 22

Nederlands TECHNISCHE GEGEVENS | VEILIGHEIDSADVIEZEN | VOORGESCHREVEN GEBRUIK VAN HET SYSTEEM |
HANDELSWIJZE IN NOODGEVAL | SYMBOLEN | ONDERHOUD | AFVOER | GARANTIE | SERVICE _____ 26

Cesky TECHNICKÁ DATA | SPECIÁLNÍ BEZPEČNOSTNÍ UPOZORNĚNÍ | OBLAST VYUŽITÍ |
CHOVÁNÍ V PŘÍPADĚ NOUZE | SYMBOLY | ÚDRŽBA | LIKVIDACE | ZÁRUKA | SERVIS _____ 30

Slovensky TECHNICKÉ ÚDAJE | ŠPECIÁLNE BEZPEČNOSTNÉ POKYNY | POUŽITIE PODĽA PREDPISOV |
SPRÁVANIE V PRÍPADE NÚDZE | SYMBOLY | ÚDRZBA | LIKVIDÁCIA | ZÁRUKA | SERVIS _____ 34

Polski DANE TECHNICZNE | INSTRUKCJE DOTYCZĄCE BEZPIECZEŃSTWA | WARUNKI UŻYTKOWANIA |
POSTĘPOWANIE W NAGŁYM PRZYPADKU | SYMBOLE | UTRZYMANIE I KONSERWACJA | UTYLIZACJA |
GWARANCJA | SERWIS _____ 38

Magyar MŰSZAKI ADATOK | RENDELTETÉS SZERINTI HASZNÁLAT | BIZTONSÁGI
UTASÍTÁSOK | KARBANTARTÁS | JÓTÁLLÁS _____ 42

EG-Konformitätserklärung | EC Declaration of Conformity | Déclaration De Conformité Pour La CE |
Dichiarazione CE Di Conformità | EG-Conformiteitsverklaring | ES Izjava O Skladnosti | Vyhľadzenie O Zhode ES |
Deklaracja Zgodności WE | EC Egyezési _____ 46



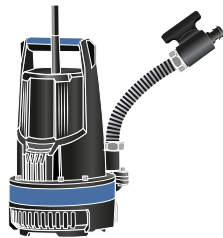
LIEFERUMFANG | DELIVERED ITEMS | ARTICLES DÉLIVRÉS | VOLUME DELLA FORNITURA |
LEVERINGSOMVANG | OBJEM DODÁVKY | ROZSAH DODÁVKY | SZÁLLÍTÁSI TERJEDELEM



RFP 18-0

58567

1



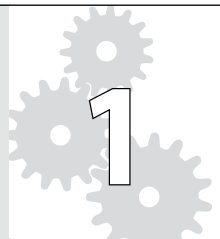
2



3

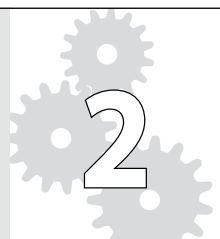


DE **Anschluss**
EN Connection
FR Raccordement
IT Raccordo
NL Aansluiting
CZ Připojka
SK Pripojenie
PL Podłączenie
HU Csatlakoztatás



2-3

DE **Inbetriebnahme**
EN Starting-up the device
FR Mise en service
IT Messa in funzione
NL Inbedrijfstelling
CZ Uvedení do provozu
SK Uvedenie do prevádzky
PL Uruchomienie
HU Üzembe helyezés



4-5

DE **Betrieb**
EN Operation
FR Fonctionnement
IT Esercizio
NL Gebruik
CZ Provoz
SK Prevádzka
PL Operacja
HU Üzemeltetés

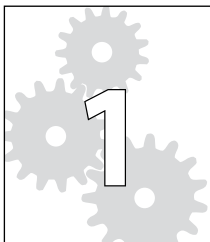


6-8

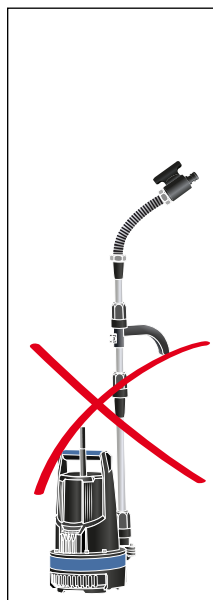
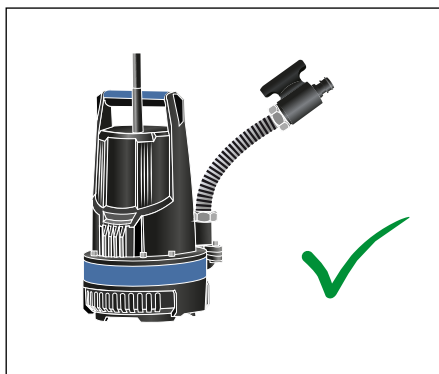
DE **Reinigung / Wartung**
EN Cleaning / Maintenance
FR Nettoyage / Entretien
IT Pulizia / Manutenzione
NL Schoonmaken / Onderhoud
CZ Čištění / Údržba
SK Čistenie / Údržba
PL Wyczyścić / Konserwacja
HU Tisztítás / Karbantartás



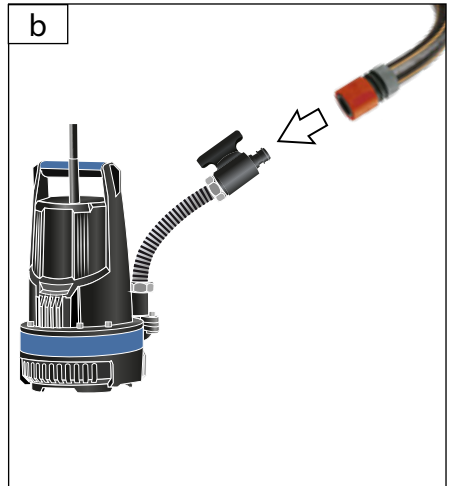
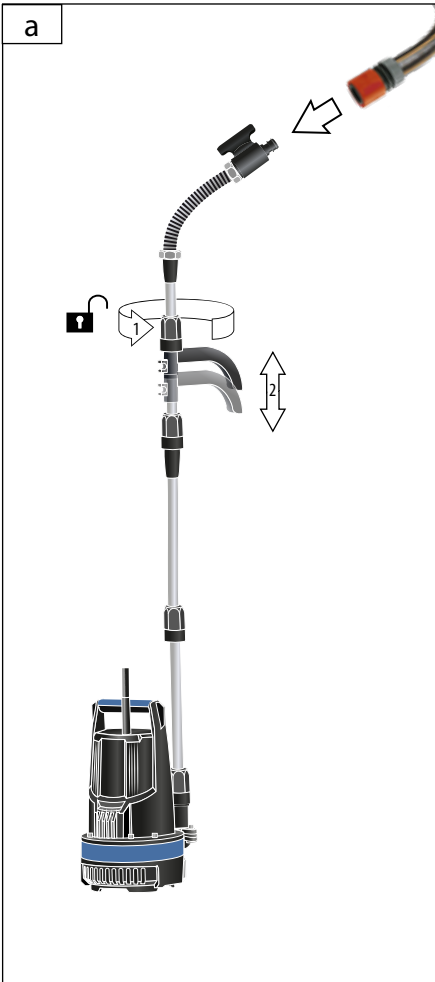
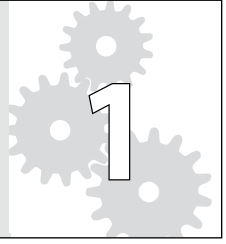
9



DE **Anschluss**
EN Connection
FR Raccordement
IT Raccordo
NL Aansluiting
CZ Připojka
SK Pripojenie
PL Podłączenie
HU Csatlakoztatás

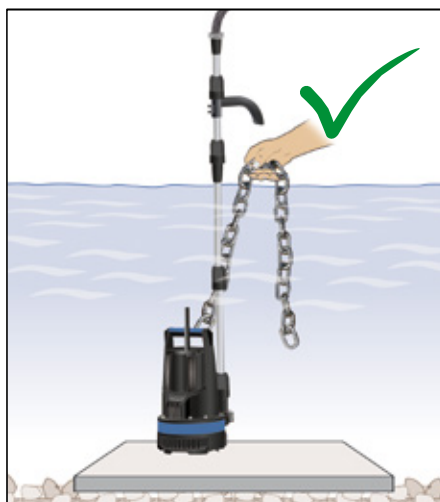
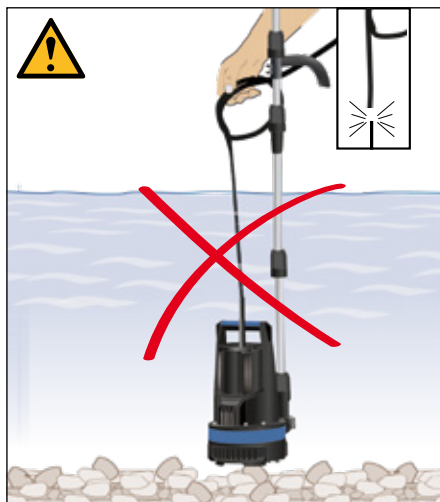
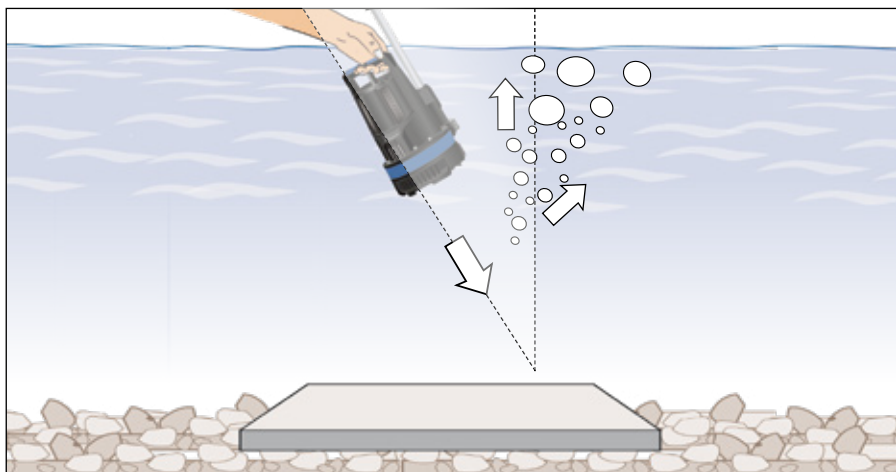


DE **Anschluss**
EN Connection
FR Raccordement
IT Raccordo
NL Aansluiting
CZ Připojka
SK Pripojenie
PL Podłączenie
HU Csatlakoztatás

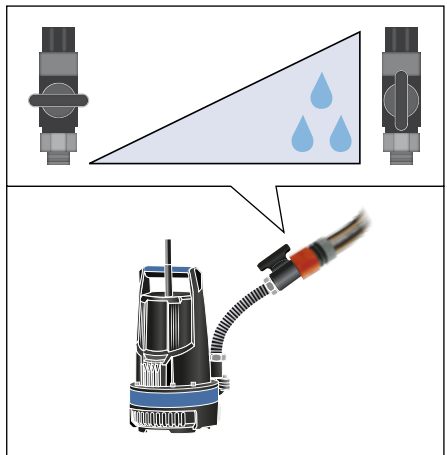
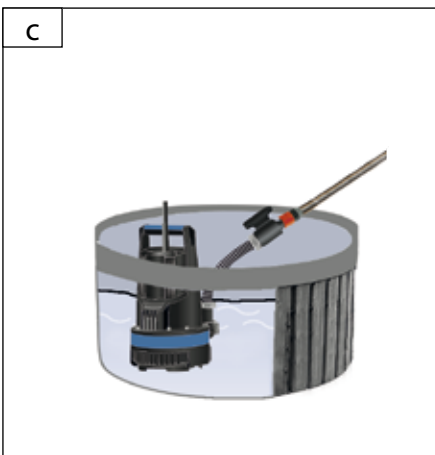
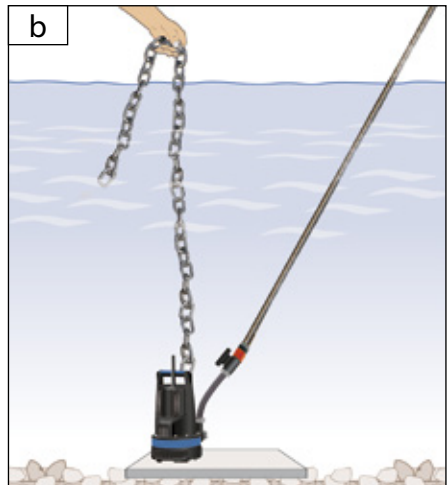
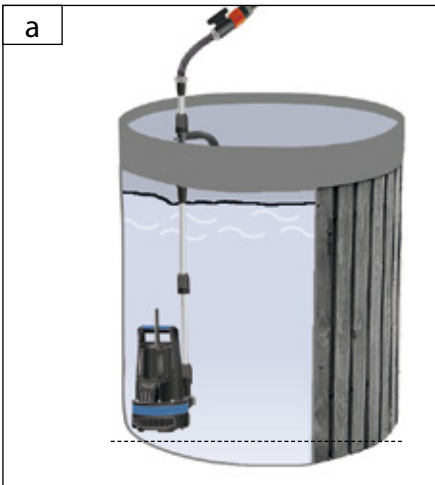
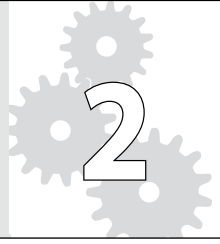


2

DE **Inbetriebnahme**
EN Starting-up the device
FR Mise en service
IT Messa in funzione
NL Inbedrijfstelling
CZ Uvedení do provozu
SK Uvedenie do prevádzky
PL Uruchomienie
HU Üzembe helyezés

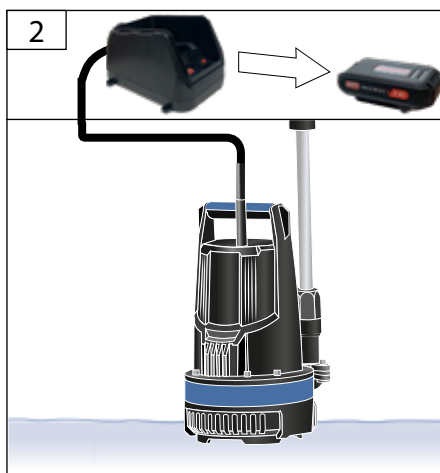
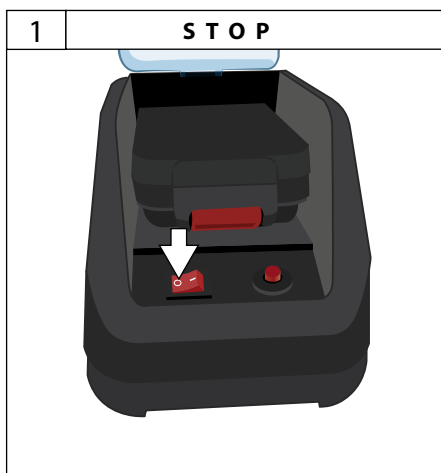
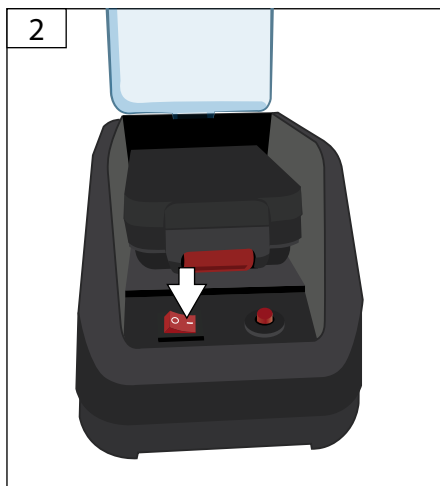
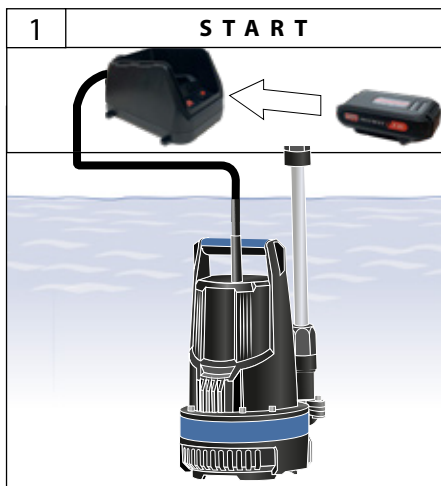


- DE **Inbetriebnahme**
 EN Starting-up the device
 FR Mise en service
 IT Messa in funzione
 NL Inbedrijfstelling
 CZ Uvedení do provozu
 SK Uvedenie do prevádzky
 PL Uruchomienie
 HU Üzembe helyezés



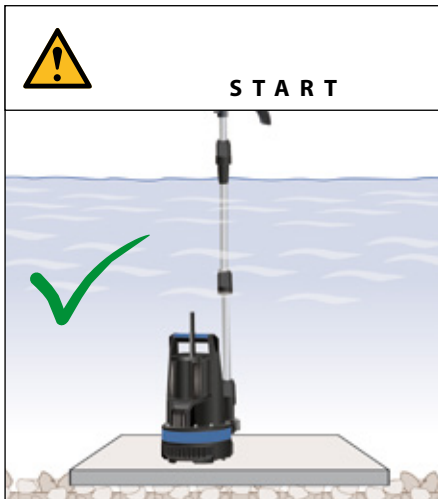
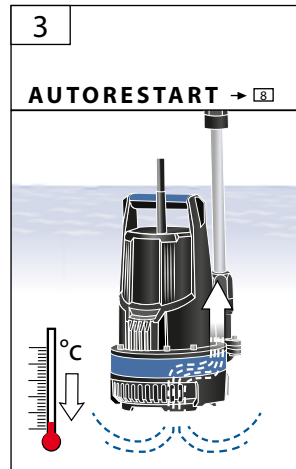
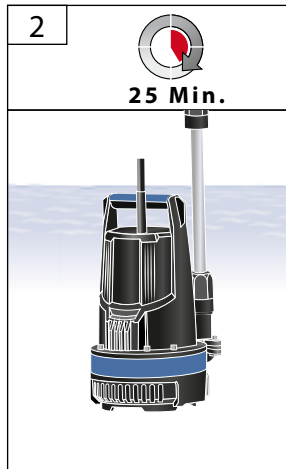
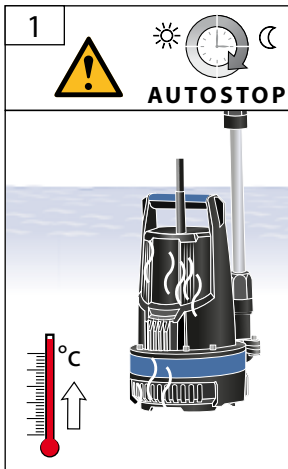
START
3
STOP

DE **Betrieb**
EN Operation
FR Fonctionnement
IT Esercizio
NL Gebruik
CZ Provoz
SK Prevádzka
PL Operacja
HU Üzemeltetés



DE **Überlastungsschutz**
 EN engine protection
 FR protection contre les surcharges
 IT Protezione contro i sovraccarichi
 NL Overbelastingsbeveiliging
 CZ Ochrana proti přetížení
 SK Ochrana proti preťaženiu
 PL Zabezpieczenie przeciążeniowe
 HU Túlterhelés elleni védelem

START
 3
 STOP



Die Pumpe darf in keinem Fall in trockenem Zustand laufen.

The pump must not in any case run without fillings.

La pompe ne doit en aucun cas tourner à sec.

In nessun caso la pompa deve essere in marcia a secco.

De pomp mag in geen geval in droge toestand draaien.

Čerpadlo nesmí v žádném případě běžet nasucho.

Čerpadlo nesmie v žiadnom prípade bežať nasucho.

A szivattyút tilos üresen üzemeltetni.

Črpalčka ne sme v nobenem primeru delovati na suho.

U svakom slučaju spriječite suhi rad pumpe.

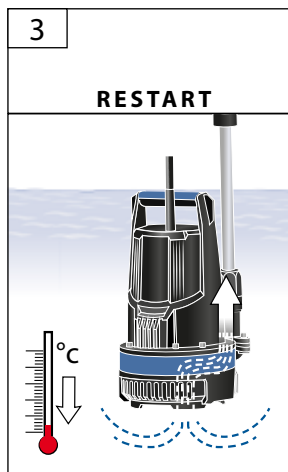
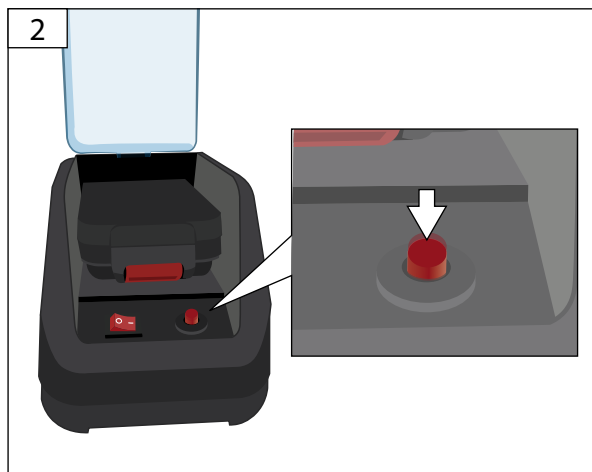
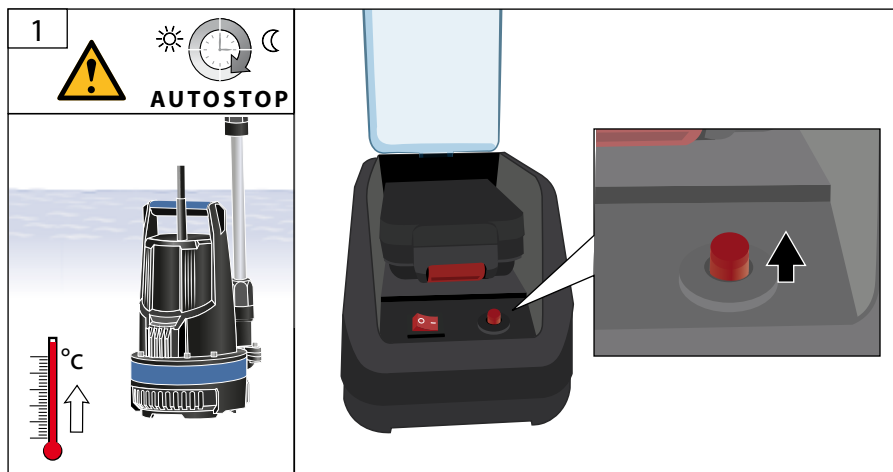
Pompa nie może pod żadnym pozorem pracować na sucho.

Pompa nu poate funcționa în nici un caz pe uscat.

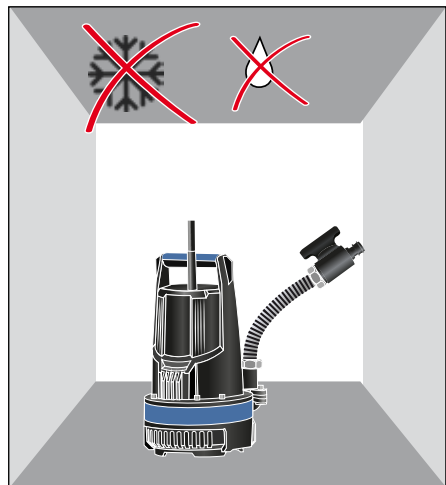
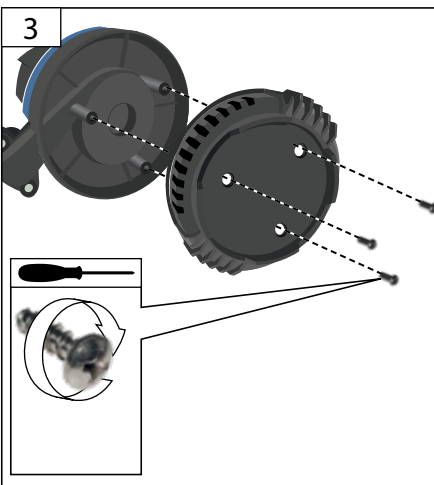
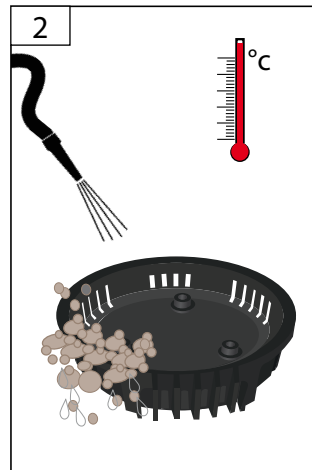
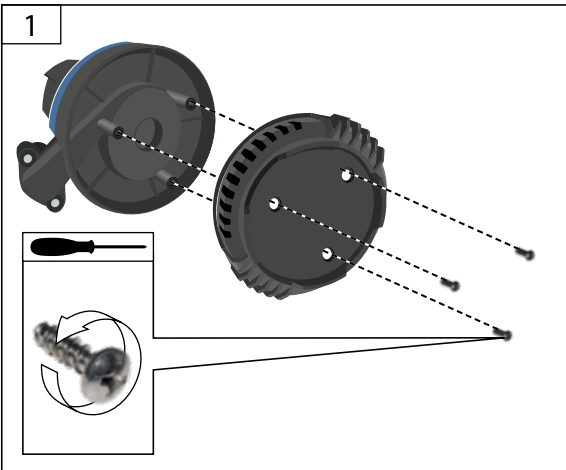


START
3
STOP

DE	Überlastungsschutz
EN	engine protection
FR	protection contre les surcharges
IT	Protezione contro i sovraccarichi
NL	Overbelastingsbeveiliging
CZ	Ochrana proti přetížení
SK	Ochrana proti preťaženiu
PL	Zabezpieczenie przeciążeniowe
HU	Túlterhelés elleni védelem



DE **Reinigung / Wartung**
 EN Cleaning / Maintenance
 FR Nettoyage / Entretien
 IT Pulizia / Manutenzione
 NL Schoonmaken / Onderhoud
 CZ Čištění / Údržba
 SK Čistenie / Údržba
 PL Wyczyścić / Konserwacja
 HU Tisztítás / Karbantartás



Technische Daten

Regenfasspumpe	RFP 18-0
Artikel-Nr.	58567
Spannung	18 V
Schutzklasse	III
Schutzart	IP X8
Max. Fördermenge	2000 l/h
Max. Förderhöhe	7 m
Max. Partikelgröße	0,5 mm
Max. Wassertemperatur	35 °C
Anschluss	Außengewinde 3/4 "
Kabellänge	3 m
Empfohlene Akku Typen	58541
	58542
	58543
	58544
	58547
Empfohlene Ladegeräte	58548
Gewicht	3,4 kg
Abmessungen L x B x H	200 x 170 x 260



Benutzen Sie das Gerät erst nachdem Sie die Betriebsanleitung aufmerksam gelesen und verstanden haben. Machen Sie sich mit den Bedienungselementen und dem richtigen Gebrauch des Gerätes vertraut. Beachten Sie alle in der Anleitung aufgeführten Sicherheitshinweise. Verhalten Sie sich verantwortungsvoll gegenüber anderen Personen.

Der Bediener ist verantwortlich für Unfälle oder Gefahren gegenüber Dritten.

Falls über den Anschluss und die Bedienung des Gerätes Zweifel entstehen sollten, wenden Sie sich an den Kundendienst.

Bestimmungsgemäße Verwendung

Die Pumpe ist ausschließlich zum Entwässern sowie zum Um- und Auspumpen von Behältern im Haus, Garten, Hof und Landwirtschaft und nur für Wasser bestimmt. Unter Berücksichtigung der technischen Daten und Sicherheitshinweise.

Dieses Gerät darf nur wie angegeben bestimmungsgemäß verwendet werden. Bei Nichtbeachtung der Bestimmungen, aus den allgemein gültigen Vorschriften sowie den Bestimmungen aus dieser Anleitung, kann der Hersteller für Schäden nicht verantwortlich gemacht werden.

Benutzen Sie die Pumpe nicht bei Außentemperaturen von unter 0 °C oder von über 40 °C.

Die Pumpe ist nicht für den Langzeitbetrieb (z.B. als Umwälzpumpe in Teiche oder für Bachläufe) geeignet. Die Lebensdauer wird bei dieser Betriebsart entsprechend verkürzt. Verwenden Sie in diesem Fall eine Zeitschaltuhr und sorgen Sie für ausreichende Ruhephasen zwischen den Betriebszyklen.

Die Pumpe ist nicht als dauerhafte, automatische Überlaufsicherung von Zisternen und Brunnen oder zur Grundwasserregulierung in Kellerräumen geeignet.

Die Pumpe ist nicht zum Fördern von Trinkwasser zu verwenden!

Die Pumpe ist nicht zum Fördern von Abwasser zu verwenden.

Die Pumpe darf nicht als Druckerhöhungsanlage an das bestehende Wasserleitungsnetz angeschlossen werden.

Die Pumpe darf keinesfalls als Umwälzpumpe in Schwimmbädern benutzt werden.

Symbole



WARNUNG/ACHTUNG!



WARNUNG - Zur Verringerung eines Verletzungsrisikos Betriebsanleitung lesen.



Vor allen Arbeiten am Gerät den Wechselakku herausnehmen.



Schutzbrille tragen.



Im Fördermedium aufhalten verboten



Warnung vor gefährlicher elektrischer Spannung



Elektrowerkzeug der Schutzklasse III.

V

Spannung



Schadhafte und/oder zu entsorgende elektrische oder elektronische Geräte müssen an den dafür vorgesehenen Recycling-Stellen abgegeben werden.



CE Konformitätszeichen

Akku



Akku vor Hitze und Feuer schützen.



Akku vor Wasser und Feuchtigkeit schützen



Akku vor Temperaturen über 40°C schützen



Elektrowerkzeug der Schutzklasse II.



Werfen Sie Akkus nicht in den Hausmüll

Li-Ion



Geben Sie Akkus an einer Altbatterie-Sammelstelle ab, wo sie einer umweltgerechten Wiederverwertung zugeführt werden.

Sicherheitshinweise

Die elektrisch angeschlossene Pumpe niemals am Kabel anfassen, eintauchen bzw. anheben oder transportieren!

Dieses Gerät ist nicht dafür bestimmt, durch Personen (einschließlich Kinder) mit eingeschränkten physischen, sensorischen oder geistigen Fähigkeiten oder mangels Erfahrung und/oder mangels Wissen benutzt zu werden, es sei denn, sie werden durch eine für ihre Sicherheit zuständige Person beaufsichtigt oder erhielten von ihr Anweisungen, wie das Gerät zu benutzen ist.

Kinder sollten beaufsichtigt werden, um sicherzustellen, dass sie nicht mit dem Gerät spielen. Weisen Sie Kinder und unbefugte Personen an sich stets von dem Gerät fern zu halten.

Vor dem Eintauchen Akku entfernen.

Nach Außerbetriebnahme, beim Beheben von Störungen und vor der Wartung den Akku entfernen.

Wenn die Pumpe in Betrieb ist, dürfen sich weder Personen noch Tiere in der zu fördernden Flüssigkeit, aufhalten, eintauchen (z.B. Schwimmbäder, Keller usw.) .

Die Temperatur der heraus zu pumpenden Flüssigkeit darf +35 °C nicht überschreiten.

Die Pumpe darf in keinem Fall in trockenem Zustand laufen.

Betreiben Sie die Pumpe nie unbeaufsichtigt, um Folgeschäden durch eventuelle Fehlfunktionen zu vermeiden. Entfernen Sie grundsätzlich den Akku der Pumpe, wenn diese nicht benutzt wird.

Falls die Pumpe in Teichen, Brunnen usw., sowie in den entsprechenden Wasseranlagen, eingesetzt wird, müssen die in dem entsprechenden Land gültigen Normen für den Einsatz von Pumpen, unbedingt beachtet werden.

Der Benutzer ist gegenüber Dritten, in Bezug auf den Gebrauch der Pumpe (Wasseranlage usw.), verantwortlich.

Schützen Sie das Kabel vor Hitze, Öl und scharfen Kanten.

Um Gefährdungen zu vermeiden muss eine beschädigte Netzanschlussleitung durch den Hersteller ersetzt werden. Führen Sie unter keinen Umständen eigenhändige Reparaturen durch.

Akku



Brandgefahr! Explosionsgefahr!

Verwenden Sie niemals beschädigte, defekte oder defomierete Akkus. Den Akku niemals öffnen, beschädigen und nicht fallen lassen.

Akkus nie in Umgebung von Säuren und leicht entflammaren Materialien laden.

Akku vor Hitze und Feuer schützen.

Akku nur in einer Umgebungstemperatur zwischen 10°C bis +40°C verwenden.

Niemals auf Heizkörpern ablegen oder längere Zeit starker Sonnenstrahlung aussetzen.

Nach starker Belastung erst abkühlen lassen.

Kurzschluss - Kontakte des Akkus nicht mit Metallteilen überbrücken.

Bei Entsorgung, Transport oder Lagerung muss der Akku verpackt werden (Plastiktüte, Schachtel) oder die Kontakte müssen abgeklebt werden.

Verwenden Sie zum Aufladen des Akkus nur das Güdel-Ladegerät. Bei Verwendung anderer Ladegeräte können Defekte auftreten oder ein Brand ausgelöst werden.

Bei unsachgemäßem Gebrauch oder beim Gebrauch beschädigter Akkus können Dämpfe austreten. Führen Sie Frischluft zu und suchen Sie bei Beschwerden einen Arzt auf. Die Dämpfe können die Atemwege reizen.

Arbeitshinweise

Die Akkus werden nur teilweise vorgeladen geliefert und müssen vor Gebrauch zum ersten Mal voll aufgeladen werden.

- Laden Sie den Akku nach, wenn das Gerät zu langsam läuft oder stehen bleibt.
- Der Li-Ionen-Akku kann jederzeit aufgeladen werden, ohne die Lebensdauer zu verkürzen. Eine Unterbrechung des Ladevorgangs schädigt den Akku nicht.
- Der Li-Ionen-Akku ist durch die „Battery-Management-Control“ gegen Tiefentladung geschützt.
- Eine wesentlich kürzere Betriebszeit des geladenen Akkus zeigt an, dass der Akku verbraucht ist und ersetzt werden muss.

Akkus umweltgerecht entsorgen

Li-Ion-Akkus sind entsorgungspflichtig. Lassen Sie defekte Akkus vom Fachhandel entsorgen. Akkus müssen aus dem Gerät entfernt werden bevor es verschrottet wird. Beschädigte Akkus können der Umwelt und Ihrer Gesundheit schaden, wenn giftige Dämpfe oder Flüssigkeiten austreten.

Versenden Sie daher nie einen defekten Akku per Post etc. Bitte wenden Sie sich an Ihre örtliche Entsorgungsstelle.

Entsorgen Sie Akkus im entladenen Zustand. Wir empfehlen die Pole mit einem Klebestreifen zum Schutz vor einem Kurzschluss abzudecken. Öffnen Sie den Akku nicht.

Anforderungen an den Bediener

Der Bediener muss vor Gebrauch des Gerätes aufmerksam die Bedienungsanleitung gelesen und verstanden haben.

Qualifikation: Außer einer ausführlichen Einweisung durch eine sachkundige Person ist keine spezielle Qualifikation für den Gebrauch des Gerätes notwendig.

Mindestalter: Das Gerät darf nur von Personen betrieben werden, die das 16. Lebensjahr vollendet haben. Eine Ausnahme stellt die Benutzung als Jugendlicher dar, wenn die Benutzung im Zuge einer Berufsausbildung zur Erreichung der Fertigkeit unter Aufsicht eines Ausbilders erfolgt.

Schulung: Die Benutzung des Gerätes bedarf lediglich einer entsprechenden Unterweisung durch eine Sachkundige Person bzw. die Bedienungsanleitung. Eine spezielle Schulung ist nicht notwendig.

Verhalten im Notfall

Leiten Sie die der Verletzung entsprechend notwendigen Erste Hilfe Maßnahmen ein und fordern Sie schnellst möglich qualifizierte ärztliche Hilfe an. Bewahren Sie den Verletzten vor weiteren Schädigungen und stellen Sie diesen ruhig. Wenn Sie Hilfe anfordern, machen Sie folgende Angaben: 1. Ort des Unfalls, 2. Art des Unfalls, 3. Zahl der Verletzten, 4. Art der Verletzungen

Wartung

Vor allen Arbeiten am Gerät den Wechselakku herausnehmen.

Führen Sie vor Benutzung stets eine Sichtprüfung durch, um festzustellen, ob am Ladegerät, insbesondere Netzkabel und Stecker, beschädigt ist.

Das Gerät darf nicht benutzt werden falls es beschädigt ist oder die Sicherheitseinrichtungen defekt sind. Tauschen Sie abgenutzte und beschädigte Teile aus.

Wenn die Anschlussleitung des Elektrowerkzeugs beschädigt ist, kann sie nicht ersetzt werden; das Elektrowerkzeug ist zu verschrotten.

Reparaturen und Arbeiten, die nicht in dieser Anleitung beschrieben wurden, nur von qualifiziertem Fachpersonal durchführen lassen.

Nur Originalzubehör und Originalersatzteile verwenden.

Nur ein regelmäßig gewartetes und gut gepflegtes Gerät kann ein zufriedenstellendes Hilfsmittel sein. Wartungs- und Pflegemängel können zu unvorhersehbaren Unfällen und Verletzungen führen.

Um eine lange Lebensdauer der Pumpendichtungen zu gewährleisten empfehlen wir die Pumpe in regelmäßigen Abständen mit sauberem Wasser zu spülen.

Achtung! Länger stehendes Wasser kann im Pumpengehäuse bauartbedingt korrodieren! (Braunfärbung)

Bei der Wintereinlagerung ist zu beachten, dass sich kein Wasser im Gerät befindet, weil sonst die Frostwirkung das Gerät zerstören würde. Die Pumpe muss völlig entleert und frostsicher gelagert werden. Ein Festkleben der mechanischen Dichtungen wird vermindert in dem die Pumpe mit geeignetem Öl (z. B. Pflanzenöl) gespült wird.

Bei Bedarf finden Sie die Ersatzteilliste im Internet unter www.guede.com.

Gewährleistung

Die Gewährleistungszeit beträgt 12 Monate bei gewerblicher Nutzung, 24 Monate für Verbraucher und beginnt mit dem Zeitpunkt des Kaufs des Gerätes.

Die Gewährleistung erstreckt sich ausschließlich auf Mängel, die auf Material- oder Herstellungsfehler zurückzuführen sind. Bei Geltendmachung eines Mangels im Sinne der Gewährleistung ist der original Kaufbeleg mit Verkaufsdatum beizufügen.

Von der Gewährleistung ausgeschlossen sind unsachgemäße Anwendungen, wie z. B. Überlastung des Gerätes, Gewaltanwendung, Beschädigungen durch Fremdeinwirkung oder durch Fremdkörper. Nichtbeachtung der Betriebsanleitung und normaler Verschleiß sind ebenfalls von der Gewährleistung ausgeschlossen.

Für Schäden durch eine nicht fachgerechte Installation oder unsachgemäßem Betrieb der Pumpe übernimmt GÜDE keine Haftung.

Die Anlage muss in regelmäßigen Abständen kontrolliert und auf deren einwandfreien Zustand geprüft werden.

Wir machen Sie darauf aufmerksam, dass wir gemäß den gültigen Normen bezüglich eventueller von unseren Geräten verursachten Schäden für das nachstehend Angegebene keine Verantwortung übernehmen

Unangebrachte Reparaturen, die durch nicht bevollmächtigte Servicestellen durchgeführt worden sind;

- Zweckentfremdung bzw. nicht Einhaltung der bestimmungsgemäßen Verwendung;
- Überlastung der Pumpe durch Dauerbetrieb;
- Frostschäden und andere durch Witterungseinflüsse verursachte Defekte;

Für die Zubehörteile gelten die selben Vorschriften.

Zur Vermeidung bzw. Vorbeugung eventueller Schäden (wie z.B. überschwemmte Räume usw.) infolge eines nicht einwandfreien Pumpenbetriebs (durch Störungen bzw. Mängel) ist der Besitzer (Benutzer) verpflichtet, angemessene Sicherheitsmaßnahmen zu treffen (Einbau einer Alarmvorrichtung, Reservepumpe o.ä.).

Wichtige Kundeninformation

Bitte beachten Sie, dass eine Rücksendung innerhalb oder auch außerhalb der Gewährleistungszeit grundsätzlich in der Originalverpackung erfolgen sollte. Durch diese Maßnahme werden unnötige Transportschäden und deren oft strittige Regelung wirkungsvoll vermieden. Nur im Originalkarton ist Ihr Gerät optimal geschützt und somit eine reibungslose Bearbeitung gesichert.

Service

Sie haben technische Fragen? Eine Reklamation? Benötigen Ersatzteile oder eine Betriebsanleitung? Auf der Homepage der Firma Güde GmbH & Co. KG (www.guede.com) im Bereich Service helfen wir Ihnen schnell und unbürokratisch weiter. Bitte helfen Sie uns Ihnen zu helfen. Um Ihr Gerät im Reklamationsfall identifizieren zu können benötigen wir die Seriennummer sowie Artikelnummer und Baujahr. Alle diese Daten finden Sie auf dem Typenschild.

Tel.: +49 (0) 79 04 / 700-360

Fax: +49 (0) 79 04 / 700-51999

E-Mail: support@ts.guede.com

Technical Data

Rain water tank pump	RFP 18-0
Art. No	58567
Voltage	18 V
Safety class	III
Degree of protection	IP X8
Max. delivered quantity	2000 l/h
Max. head of delivery	7 m
Max. suction	0,5 mm
Max. Water temperature	35 °C
Connection	male 3/4 "
Cable length	3 m
Recommended battery types	58541
	58542
	58543
	58544
Recommended charger	58547
	58548
Weight	3,4 kg
Dimensions L x W x H	200 x 170 x 260



Read and understand the operating instructions before using the appliance. Familiarise with the control elements and how to use the appliance properly. Abide by all the safety measures stated in the service manual. Act responsibly toward third parties.

The operator is responsible for accidents or risks to third parties.

In case of any doubts about connection and operation refer please to our customer center

Specified Conditions of Use

The pump is solely used for drainage and for pumping into and out of containers in the house, garden, farm and agriculture and only for water. Respecting technical data and safety precautions.

Do not use this product in any other way as stated for normal use. Not observing general regulations in force and instructions from this manual does not make the manufacturer liable for damages.

Do not use pump at outside temperatures over 40 °C or under 0 °C

The pump is not suited for long-run operation (e.g. as a circulation pump in ponds or streams). When used in this manner, its service life is curtailed correspondingly. In these cases, then, use a time switch to secure sufficient idle periods between cycles of operation.

Do not leave the pump unattended while in operation in order to prevent subsequent damages caused by eventual malfunctions. Make sure to disconnect the device from the grid if you do not plan on using it.

Do not use the pump for drinking water!

The pump must not be used to pump waste water.

The pump must not be connected to the existing water-supply network as a pressure-boosting device.

Never use the pump as a pool circulation pump.

Symbols



WARNING/CAUTION!



WARNING - Read the operating instructions to reduce the risk of injury.



Remove the battery pack before starting any work on the appliance.



Wear goggles.



Staying in the transportation medium prohibited



Warning against dangerous voltage



Class III tool.

V

Voltage



Any damaged or disposed electric or electronic devices must be delivered to appropriate collection centres.



CE marking

Battery



Protect the battery against heat and fire.



Protect the battery against water and moisture.



Protect the battery against temperatures above 40°C.



Class II tool.



Do not throw the batteries in household waste.



Deliver the batteries to a collection centre of old batteries where they will be recycled in an environmentally friendly way.

Safety Instructions

Do not grab the feeder cable, plunge the pump, lift or carry it while it is connected to the grid!

This appliance is not intended for use by persons (including children) with limited physical, sensory or mental capabilities or insufficient experience and/or knowledge unless they are supervised by a person who is responsible for their safety or have been instructed by them in the safe use of the appliance.

Children should be supervised in order to ensure that they do not play with the tool. Always keep children and unauthorised persons out of reach of the appliance.

Remove battery before submerging.

Remove battery after decommissioning, when remedying faults and before maintenance.

If the pump is in operation, neither people nor animals can be present or plunged in the pumped liquid (e.g. pools, cellars, etc.).

The temperature of the drained liquid must not exceed +35 °C.

The pump must not in any case run without fillings.

Never operate the pump when it is left unsupervised in order to prevent damage caused by any possible malfunctions. In principle, you must always remove the battery when the pump is not in use.

If the pump is used in ponds, wells, etc. and appropriate pumping stations, standards valid for pumps in the given country must unconditionally be observed.

The user is responsible to third parties if pump (dumping stations, etc.) is used.

Protect the feeder cable from excessive temperatures, oil and sharp edges.

To avoid danger, a damaged mains supply pipe must be replaced by the manufacturer. Do not under any circumstances attempt any repair yourself.

Battery



Risk of fire! Risk of explosion!

Never use damaged, defective or deformed accumulators. Never open or damage the accumulator or let it fall on the ground.

Never charge the battery in an environment with acids and easily flammable materials.

Protect the battery against heat and fire. Battery to be used at the ambient temperatures between 10°C and +40°C only.

Never put the battery on heaters and do not expose it to strong sunlight for a long time. After being subject to heavy load, let the battery cool down first.

Short circuit - do not bridge the accumulator contacts with metal parts.

The accumulator must be packaged (plastic bag, box) or accumulator contacts must be sealed up for accumulator disposal, transport or storage.

The Güde charger to be used only to charge the battery. There can be malfunction or fire if different chargers are used.

Vapours may leak out in case of unauthorised use or when using a damaged accumulator. Bring fresh air and seek medical advice if experiencing difficulties. Vapours may irritate the respiratory system.

Working Instructions

Accumulators are supplied partially charged and must therefore be fully charged before being used for the first time.

- Charge the accumulator when the appliance is running slowly or stops.
- A Li-ion battery may be charged at any time without any shortening of its life. Charging process interruption will not damage the accumulator.
- A Li-ion battery is protected by the Electronic Cell Protection against deep discharge.
- A significantly shorter operating time of a charged battery means the battery life is over and the battery must be replaced.

Dispose of the batteries in an environmentally friendly manner.

Li-ion batteries are subject to the special disposal obligation. Have any defective batteries disposed of by a specialised shop. The battery must be taken out before the appliance is scrapped. Damaged batteries may harm the environment and your health if toxic vapours or liquids leak out of such batteries. Therefore, never send a defective battery by post, etc. Please contact your local recycling centre.

Dispose of the batteries when discharged. We recommend applying an adhesive tape on the poles to protect them against short circuit. Never open the battery.

Requirements for operating staff

The operating staff must carefully read the Operating Instructions before using the appliance.

Qualification: Apart from the detailed instructions by a professional, no special qualification is necessary for appliance using.

Minimum age: Persons over 16 years of age can only work on the appliance. An exception includes youngsters trained in order to reach knowledge under supervision of the trainer during occupational education.

Training: Using the appliance only requires corresponding training by a professional or the Operating Instructions. No special training is necessary.

Emergency procedure

Conduct a first-aid procedure adequate to the injury and summon qualified medical attendance as quickly as possible. Protect the injured person from further harm and calm them down. If you seek help, state the following pieces of information: 1. Accident site, 2. Accident type, 3. Number of injured persons, 4. Injury type(s)

Maintenance

Remove the battery pack before starting any work on the appliance.

Before using the appliance, perform a visual inspection at all times to make sure the power cord and the plug, in particular, are not damaged on the charger.

The appliance must not be used if damaged or safety equipment is defective. Replace any worn-out and damaged parts.

If the supply cord of this power tool is damaged, it cannot be replaced, and the power tool shall be scrapped.

Repairs and works specified in these Instructions may only be performed by qualified authorised staff.

Use only original accessories and original spare parts.

Only a regularly maintained and treated appliance can serve as a satisfactory aid. Insufficient maintenance and care can lead to unforeseen accidents and injuries.

To ensure long service life of the pump seal we recommend rinsing the pump with clean water in regular intervals.

Caution! Depending on the design, water that is left standing for a longer period of time may cause corrosion in the pump housing! (Brown colouration)

For winter storage, ensure that there is no water in the device. Otherwise, frost exposure may cause irreparable damage to the device. The pump must be stored in a completely empty and frost-proof state. You can reduce the chance of the mechanical seals sticking by flushing out the pump with suitable oil (e.g. vegetable oil).

If necessary, a list of spare parts can be found at www.guede.com.

Guarantee

Warranty period of 12 months applies to commercial use and 24 months applies to private use and commences on the day of purchase of the device.

The guarantee solely covers inadequacies caused by material defect or manufacturing defect. Original payment voucher with the sales date needs to be submitted for any claim in the guarantee period.

The guarantee does not cover any unauthorised use such as appliance overloading, use of violence, damage as a result of any unauthorised interference or caused by foreign items. Failing to follow the operating and assembly instructions and common wear are also not included in the guarantee.

GÜDE cannot be held responsible for damages incurred in consequence of unqualified installation or unskilled handling of the pump.

The device has to be checked on a regular basis to ensure perfect functioning.

Let us refer to the fact we do not assume any responsibility – according to standards in force – for damage eventually caused by our appliances in the below-mentioned cases:

Unprofessional repairs executed by unauthorised service centres;

- Use in conflict with the designed purpose, or failure to observe the use as designed;
- Pump overload with a continuous run;
- Damage as a result of icing or any other fault caused by climatic influences;

Identical regulations apply for accessory parts.

To prevent damage (such as flooded rooms, etc.) as a result of faulty pump operation (failure or fault) the owner (user) is obliged to take reasonable safety measures (alarm assembly, spare pump, etc.).

Important information for the customer

Please be sure to know that returning the product in or after the warranty period must be made in the original packaging.

Service

Do you have any technical questions? Any claim? Do you need any spare parts or operating instructions? We will quickly help you and without needless bureaucracy at our web pages at www.guede.com in the Servicing part. Please help us be able to help you. In order to identify your device in case of claim we need the serial No., product No. and year of production. All this data can be found on the type label.

Tel.: +49 (0) 79 04 / 700-360

Fax: +49 (0) 79 04 / 700-51999

E-Mail: support@ts.guede.com

Caractéristiques techniques

Pompe pour tonneau à eau de pluie	RFP 18-0
N° de commande	58567
Tension	18 V
Classe de protection	III
Degré de protection	IP X8
Débit max.	2000 l/h
Hauteur max. de refoulement	7 m
Taille max. du grain	0,5 mm
Température max. de l'eau	35 °C
Raccordement	mâle 3/4 "
Longueur de câble	3 m
Batteries conseillées	58541
	58542
	58543
	58544
Chargeurs conseillés	58547
	58548
Poids	3,4 kg
Dimensions L x l x H	200 x 170 x 260



Lisez attentivement ce mode d'emploi avant la première utilisation de l'appareil et assurez-vous de l'avoir bien compris. Familiarisez-vous avec les éléments de commande et l'utilisation correcte de l'appareil. Respectez toutes les consignes de sécurité figurant dans le mode d'emploi. Comportez-vous de façon responsable vis-à-vis des autres personnes.

L'utilisateur est responsable des accidents et dangers vis-à-vis de tierces personnes.

Si vous avez des doutes en ce qui concerne le branchement et l'utilisation de l'appareil, contactez le service clients.

Utilisation conforme aux prescriptions

La pompe est exclusivement destinée à l'assèchement, aux transvasements et aux vidages des récipients dans la maison, le jardin, la cour et dans l'agriculture. Compte tenu des caractéristiques techniques et consignes de sécurité

Comme déjà indiqué, cette machine n'est conçue que pour être utilisée conformément aux prescriptions. Le fabricant décline toute responsabilité en cas de non-respect des règles en vigueur et des dispositions indiquées dans ce mode d'emploi.

N'utilisez pas la pompe lorsque la température extérieure dépasse 40 °C ou tombe en dessous de 0 °C

⚠ La pompe ne convient pas au fonctionnement de longue durée (par exemple, en tant que pompe circulaire dans des étangs ou ruisseaux). Ce mode de fonctionnement réduit considérablement la durée de vie de la pompe. Dans ce cas, utilisez une horloge à contact et respectez des phases de repos suffisantes entre les cycles de fonctionnement.

⚠ La pompe ne convient pas en tant que protection continue, automatique contre le débordement des citernes et puits ni pour réguler les eaux souterraines dans des caves.

⚠ N'utilisez jamais la pompe pour pomper de l'eau potable!

⚠ La pompe ne doit pas être utilisée pour le pompage des eaux résiduaires.

⚠ La pompe ne doit pas être branchée à un réseau d'eau existant en tant que dispositif pour augmenter la pression.

⚠ Il est strictement interdit d'utiliser la pompe en tant que pompe circulaire dans des piscines.

Symboles



AVERTISSEMENT/ATTENTION!



AVERTISSEMENT - Pour réduire le risque de blessures, lisez la notice d'utilisation.



Avant tous travaux sur l'appareil retirer l'accu interchangeable.



Portez des lunettes de protection.



Défense de demeurer dans le liquide transporté



Avertissement – tension électrique dangereuse



Outil électrique de classe de protection III.

V

Tension



Déposez les appareils électriques ou électroniques défectueux et / ou destinés à liquidation au centre de ramassage correspondant.



Symbole CE

Batterie



Protégez la batterie de la chaleur et du feu.



Protégez la batterie de l'eau et de l'humidité.



Protégez la batterie des températures supérieures à 40°C.



Outil électrique en classe de protection II.



Ne jetez pas les batteries avec les déchets domestiques.

Li-Ion



Déposez les batteries dans un centre de collecte de batteries usagées où elles seront recyclées de façon écologique.

Instructions De Sécurité

Lorsque la pompe est branchée au réseau, ne la saisissez jamais par le câble, ne la submergez pas, ne la soulevez pas et ne la transportez pas !

Cet appareil n'est pas destiné à être utilisé par des personnes (y compris des enfants) présentant des capacités restreintes au niveau physique, sensoriel ou mental, ou qui manquent d'expérience ou de connaissances, à moins que de telles personnes soient surveillées par une autre personne compétente en matière de sécurité ou aient reçu de cette dernière les instructions adéquates concernant l'utilisation de l'appareil.

Les enfants doivent être surveillés afin de garantir qu'ils ne jouent pas avec l'appareil. Éloignez les enfants et les personnes non autorisées de l'appareil.

Retirez la batterie avant l'immersion.

Retirez la batterie après la mise hors service, lors de la réparation des pannes et avant la maintenance.

Lorsque la pompe est en marche, il est interdit à toute personne ou animal de demeurer dans le liquide pompé ou d'y plonger (par exemple, piscines, caves, etc.).

La température du liquide pompé ne doit pas dépasser +35 °C.

La pompe ne doit en aucun cas tourner à sec.

Ne faites jamais fonctionner la pompe sans surveillance afin d'éviter la survenue de dégâts secondaires liés à d'éventuels dysfonctionnements. Retirez toujours la batterie de la pompe lorsqu'elle n'est pas utilisée.

Si la pompe est utilisée dans des étangs, puits, etc. et dans des stations de pompage correspondantes, il est absolument nécessaire de respecter les normes en vigueur pour l'utilisation des pompes dans le pays en question.

L'utilisateur est responsable vis-à-vis des tierces personnes lors de l'utilisation de la pompe (stations de pompage, etc.).

Protégez le câble des températures excessives, de l'huile et des bords tranchants.

Dans le but d'éviter des risques d'accident, il est nécessaire de faire remplacer un câble d'alimentation endommagé par le fabricant. Ne réparez jamais l'appareil vous-même.

Batterie



Risque d'incendie ! Risque d'explosion !

N'utilisez jamais des accumulateurs endommagés, défectueux ou déformés. N'ouvrez jamais un accumulateur, ne l'endommagez pas et ne le faites pas tomber.

Ne chargez jamais la batterie dans un environnement avec acides et matières légèrement inflammables.

Protégez la batterie de la chaleur et du feu.

Utilisez la batterie seulement dans l'étendue des températures de +10°C à +40°C.

Ne la posez jamais sur des corps de chauffe et ne l'exposez pas trop longtemps aux rayons du soleil. En cas de forte charge, laissez-la d'abord refroidir.

Court-circuit - ne shuntez pas les contacts de l'accumulateur avec des pièces métalliques.

Lors de la liquidation, le transport ou le stockage, il est nécessaire d'emballer l'accumulateur (sac en plastique, boîte) ou de coller les contacts.

Pour charger la batterie, utilisez seulement le chargeur GÜDE. L'utilisation d'autres dispositifs de charge peut engendrer des défauts ou un incendie.

Une utilisation incompétente ou l'utilisation d'un accumulateur endommagé peut provoquer des fuites de vapeurs. Amenez de l'air frais et contactez un médecin en cas de problèmes. Les vapeurs peuvent irriter les voies respiratoires.

Consignes De Travail

Les accus ne sont livrés que partiellement préchargés et doivent donc être complètement chargés avant utilisation.

- Rechargez l'accu dès lors que l'appareil fonctionne trop lentement ou s'arrête.
- L'accu Li-ion peut être chargé à tout moment sans raccourcir sa durée de vie. L'interruption du chargement n'endommage pas l'accu. L'accu Li-ions est protégé contre la décharge complète grâce à la „Electronic Celle Protection“.
- Une durée de fonctionnement sensiblement raccourcie de l'accu indique que celui-ci est trop faible et doit être remplacé. N'utilisez que des accus de rechange d'origine
- Une durée de fonctionnement sensiblement raccourcie de l'accu indique que celui-ci est trop faible et doit être remplacé. N'utilisez que des accus de rechange d'origine

Éliminez les accumulateurs de façon écologique.

Les accumulateurs Li-ion doivent être éliminés de façon spéciale. Remettez les accumulateurs défectueux à un magasin spécialisé. Avant de broyer l'appareil, retirez l'accumulateur. Les accumulateurs endommagés peuvent nuire à l'environnement et à votre santé, car ils peuvent présenter des fuites de vapeurs ou gaz toxiques.

Par conséquent, n'envoyez jamais un accumulateur endommagé par la poste, etc. Veuillez vous tourner vers votre centre de recyclage local.

Éliminez les accumulateurs lorsqu'ils sont déchargés. Nous recommandons d'envelopper les pôles par une bande adhésive, de façon à les protéger du court-circuit. N'ouvrez jamais un accumulateur.

Opérateur

L'opérateur doit lire attentivement la notice avant d'utiliser l'appareil.

Qualification: Mis à part l'instruction détaillée par un spécialiste, aucune autre qualification spécifique n'est requise.

Âge minimal: L'appareil peut être utilisé uniquement par des personnes de plus de 16 ans, exception faite des adolescents manipulant l'appareil dans le cadre de l'enseignement professionnel sous la surveillance du formateur.

Formation: L'utilisation de l'appareil nécessite uniquement l'instruction par un spécialiste, éventuellement par la notice. Une formation spéciale n'est pas nécessaire.

Conduite en cas d'urgence

Effectuez les premiers gestes de secours et appelez rapidement les premiers secours. Protégez le blessé d'autres blessures et calmez-le. Si vous appelez les secours, fournissez les renseignements suivants: 1. Lieu d'accident, 2. Type d'accident, 3. Nombre de blessés, 4. Type de blessure

Entretien

Avant tous travaux sur l'appareil retirer l'accu interchangeable.

Procédez toujours avant l'utilisation au contrôle visuel afin de vérifier en particulier que le câble d'alimentation et la fiche ne sont pas endommagés. Il est interdit d'utiliser l'appareil si les dispositifs de protection sont défectueux ou endommagés. Remplacez les pièces usées ou endommagées.

En cas d'endommagement du câble d'alimentation de l'outil électrique, le câble ne pourra pas être remplacé: l'outil électrique devra être mis à la ferraille.

Les réparations et travaux non décrits dans ce mode d'emploi doivent être effectués uniquement par un personnel qualifié agréé.

Utilisez uniquement des accessoires et des pièces de rechange d'origine.

Seul un appareil régulièrement entretenu et réparé peut donner satisfaction. Un entretien insuffisant peut engendrer des accidents et des blessures.

Afin d'assurer une longue durée de vie du joint de la pompe, il est recommandé de rincer régulièrement la pompe à l'eau claire.

Attention ! Une eau qui stagne longtemps dans le corps de la pompe, peut provoquer la corrosion selon le modèle ! (coloration brune)

Lors de l'entreposage d'hiver, assurez-vous qu'il n'y ait pas d'eau dans l'appareil, sinon le gel pourrait détruire l'appareil. La pompe doit être complètement vidée et stockée à l'abri du gel. L'adhérence des garnitures mécaniques est réduite en rinçant la pompe avec de l'huile appropriée (par ex. huile végétale).

En cas de besoin, vous trouverez la liste des pièces détachées sur les pages web www.guede.com.

Garantie

La durée de la garantie est de 12 mois en cas d'utilisation industrielle et de 24 mois pour le consommateur final. La période de garantie commence à courir à compter de la date d'achat de l'appareil.

La garantie concerne exclusivement les imperfections provoquées par le défaut du matériel ou le défaut de fabrication. En cas de réclamation pendant la durée de la garantie, il est nécessaire de joindre l'original du justificatif d'achat avec la date d'achat.

La garantie n'inclut pas une utilisation non-conforme telle que surcharge de l'appareil, utilisation de la force, dommage par intervention étrangère ou objets étrangers. Le non-respect du mode d'emploi et du mode de montage ainsi que l'usure normale ne sont pas non plus inclus dans la garantie.

GÜDE décline toute responsabilité des dommages consécutifs à une installation ou une manipulation incompétente de la pompe.

Le dispositif doit être contrôlé régulièrement du point de vue de son parfait état.

Nous attirons votre attention sur le fait que, conformément aux normes en vigueur, nous déclinons toute responsabilité en cas de dommages provoqués par nos appareils dans les situations suivantes : Réparations incompétentes, réalisées par des ateliers de réparations non agréés,

- Utilisation contraire à la destination ou non-respect de l'utilisation en conformité avec la destination;
- Surcharge de la pompe par fonctionnement continu;
- Dommages consécutifs au gel ou autres pannes provoquées par des influences atmosphériques;

Ces règlements sont valables également pour les pièces des accessoires.

Pour éviter ou prévenir les dommages éventuels (par exemple, pièces inondées, etc.), consécutifs à un fonctionnement défectueux de la pompe (pannes ou défaut), le propriétaire doit adopter des mesures de sécurité adéquates (montage d'un dispositif d'alarme, pompe de secours, etc.).

Informations importantes pour le client.

Nous vous informons que l'appareil doit être retourné pendant la durée de la garantie ou après la garantie dans son emballage d'origine. Cette mesure permet d'éviter efficacement tout dommage inutile lors du transport. L'appareil est protégé de façon optimale seulement dans l'emballage d'origine et son traitement continu est ainsi assuré.

Service

Vous avez des questions techniques ? Une réclamation ? Vous avez besoin de pièces détachées ou d'un mode d'emploi ? Nous vous aiderons rapidement et sans paperasserie inutile par l'intermédiaire de nos pages Web www.guede.com dans la rubrique Service. Aidez-nous pour que nous puissions vous aider. Pour identifier votre appareil en cas de réclamation, nous avons besoin du numéro de série, du numéro de produit et de l'année de fabrication. Toutes ces informations se trouvent sur la plaque signalétique.

Tel.: +49 (0) 79 04 / 700-360

Fax: +49 (0) 79 04 / 700-51999

E-Mail: support@ts.guede.com

Dati tecnici

Čerpadlo pro sud na dešťovou vodu	RFP 18-0
N.º de artículo	58567
Voltaggio	18 V
Classe di protezione	III
Tipo di protezione	IP X8
Max. quantità travasata	2000 l/h
Max. altezza di trasporto	7 m
Max. granulometria	0,5 mm
Max. temperatura dell'acqua	35 °C
Raccordo	maschio 3/4 "
Lunghezza cavo	3 m
Batterie consigliate	58541
	58542
	58543
	58544
Caricatori consigliati	58547
	58548
Peso	3,4 kg
Dimensioni L x P x H	200 x 170 x 260



Usare l'apparecchio solo dopo aver letto con attenzione e capito le istruzioni per l'uso. Prendere in conoscenza gli elementi di comando e l'uso corretto dell'apparecchio. Rispettare tutte le istruzioni di sicurezza riportate nel Manuale. Comportarsi con cura verso le altre persone.

L'operatore è responsabile verso i terzi degli incidenti oppure pericoli.

In caso dei dubbi sul collegamento ed uso dell'apparecchio, rivolgersi cortesemente al CAT.

Utilizzo conforme

La pompa è destinata soprattutto alle operazioni di drenaggio ed a travasare e svuotare i contenitori nella casa, nel giardino, nel cortile ed all'uso in agricoltura e solo per l'acqua. Con riferimento ai dati tecnici ed alle istruzioni di sicurezza

Utilizzare il prodotto solo per l'uso per cui è previsto. All'inadempimento delle istituzioni delle direttive generalmente valide e delle istituzioni nel presente Manuale il costruttore non assume alcuna responsabilità dei danni.

Non utilizzare la pompa nelle temperature esterne inferiori a 0°C o superiori a 40°C.

⚠ La pompa non è adatta all'esercizio di tempo lungo (es. come la pompa circolare nei laghi oppure ruscelli). La vita in tal modo dell'uso si diminuisce proporzionalmente. In tal caso applicare l'orologio d'interruzione ed assicurare i riposi sufficienti tra cicli di funzionamento.

⚠ La pompa non è adatta a funzionare come la sicurezza automatica durevole contro il trabocco delle cisterne oppure dei pozzi, oppure per la regolazione dell'acqua sotterranea nelle cantine.

⚠ Non utilizzare la pompa per il pompaggio dell'acqua potabile!

⚠ La pompa non deve essere utilizzata per il pompaggio delle acque di scarico.

⚠ La pompa non deve essere collegata la sistema idraulico per adempire la funzione dell'impianto d'aumento della pressione.

⚠ La pompa non deve essere utilizzata in nessun caso come la pompa circolare da piscina.

Simboli



AVVERTENZA/ATTENZIONE!



AVVERTENZA - Per ridurre il rischio di una lesione, leggere il manuale operativo.



Prima di iniziare togliere la batteria dalla apparecchiatura.



Indossare occhiali protettivi.



E' vietato sostare nel fluido da travasare



Avviso alla pericolosa tensione elettrica



Utensile elettrico di classe di protezione II.

V

Voltaggio



Gli apparecchi elettrici/elettronici difettosi e/o da smaltire devono essere consegnati ai centri autorizzati.



Simbolo CE

Batteria



Proteggere l'accumulatore contro le temperature elevate e contro la fiamma.



Proteggere l'accumulatore contro l'acqua ed umidità.



Proteggere l'accumulatore contro le temperature superiori a 40°C.



Utensile elettrico di classe di protezione II.



Non buttare le batterie esauste nei rifiuti solidi urbani.



Portare le batterie in un punto di raccolta di batterie esauste dove saranno riciclate in modo ecologico.

Norme Di Sicurezza

Mai toccare il cavo della pompa connessa alla rete, non immergerla, non sollevarla né trasportarla!

Il presente apparato non è destinato all'uso da parte di persone (bambini compresi) con abilità fisiche, sensoriali o intellettuali limitate o da parte di persone con mancanza di esperienza o mancanze delle necessarie conoscenze, salvo che vengano sorvegliate da una persona responsabile per la loro sicurezza o che siano state da quest'ultima istruita su come utilizzare l'apparato stesso.

Sorvegliare i bambini per accertarsi che non giochino con l'apparato. Tenere sempre i bambini e le persone non adatte fuori la portata dell'apparecchio.

Rimuovere la batteria prima dell'immersione.

Rimuovere la batteria dopo una messa fuori servizio, durante la risoluzione delle anomalie e prima della manutenzione.

Durante la funzione della pompa, nel liquido non devono essere né persone, né animali (ad es. piscine, cantine etc.).

La temperatura del liquido pompato non deve superare + 35°C.

In nessun caso la pompa deve essere in marcia a secco.

Non azionare mai la pompa senza sorveglianza al fine di evitare danni conseguenti causati da eventuali malfunzionamenti. Rimuovere sempre la batteria dalla pompa quando quest'ultima non viene utilizzata.

Nel caso dell'utilizzo della pompa nei laghi, pozzi etc. e nei reparti di trattamento dell'acqua, devono essere mantenute severamente le normative per uso delle pompe, valide nel Paese dell'utilizzo.

L'Utente assume la responsabilità verso terzi trattatis dell'utilizzo della pompa (centraline idriche etc.).

Proteggere il cavo alle temperature elevate, olio ed angoli vivi.

Per evitare i pericoli dell'infortunio, il cavo d'alimentazione danneggiato deve essere sostituito dal produttore. In nessun caso si dovranno effettuare riparazioni in proprio.

Batteria



Pericolo di incendio Pericolo d'esplosione!

Mai utilizzare accumulatori difettosi, danneggiati o deformati. Mai aprire accumulatori, non danneggiarli o farli cadere per terra.

Mai caricare l'accumulatore nell'ambiente con gli acidi e materiali facilmente infiammabili.

Proteggere l'accumulatore contro le temperature elevate e contro la fiamma.

Utilizzare l'accumulatore solo in temperatura dell'ambiente tra 10°C a +40°C.

Mai appoggiarlo sui corpi di riscaldamento e non sottoporlo per lungo all'irraggiamento solare.

Dopo un forte carico lasciarlo raffreddare prima.

Cortocircuito – non ponteggiare i contatti dell'accumulatore con parti metalliche.

In caso di smaltimento, trasporto o stoccaggio l'accumulatore deve essere imballato (sacco di plastica, scatola), o i contatti devono essere bloccati con nastro adesivo.

Per caricare l'accumulatore utilizzare sempre solo il caricabatteria Güde. All'utilizzo dei diversi impianti di caricamento possono originare i difetti oppure possono provocare l'incendio.

In caso di utilizzo inesperto o di utilizzo di un accumulatore difettoso possono fuoriuscire dei vapori. Far portare l'aria fresca e in caso di problemi contattare il medico. I vapori possono irritare le vie respiratorie.

Istruzioni Di Lavoro

Gli accumulatori vengono forniti solo parzialmente carichi e prima dell'utilizzo devono caricarsi appieno per la prima volta.

- Se la macchina gira lentamente o rimane ferma, ricaricare l'accumulatore.
- Un accumulatore Li-Ion può essere ricaricato ogni qual volta senza accorciare la sua durata di vita. L'interruzione del processo di ricarica non può danneggiare l'accumulatore
- L'accumulatore Li-ion è protetto da protezione elettronica „Battery-Management-Control“ dallo scaricamento completo.
- Il tempo di funzionamento sostanzialmente più breve significa che la batteria è consumata e deve essere sostituita.

Smaltire gli accumulatori in maniera ecologica

Gli accumulatori al Li-Ion sono sottoposti al regime di smaltimento speciale. Fare smaltire gli accumulatori difettosi da un negozio specializzato. Prima di far rotamare l'apparecchio, dovete togliere l'accumulatore. Gli accumulatori difettosi possono compromettere l'ambiente e la Vostra salute, se ne fuoriescono i vapori o liquidi velenosi.

Perciò mai inviare l'accumulatore difettoso per mezzo posta, ecc. Rivolgersi, prego, al centro di riciclaggio locale.

Smaltire gli accumulatori solo se scarichi. Si consiglia di bloccare i poli con nastro adesivo in modo da proteggerli contro il cortocircuito. Mai aprire l'accumulatore.

Requisiti all'operatore

L'operatore è obbligato, prima di usare la macchina, leggere attentamente il Manuale d'Uso.

Qualifica: Oltre le istruzioni dettagliate del professionista, per uso della macchina non è necessaria alcuna qualifica speciale.

Età minima: Possono lavorare con l'apparecchio solo le persone che hanno raggiunto 16 anni. L'eccezione rappresenta lo sfruttamento dei minorenni per lo scopo dell'addestramento professionale per raggiungere la pratica sotto controllo dell'istruttore.

Istruzioni: L'uso dell'apparecchio richiede solo le adeguate istruzioni del professionista rispettivamente leggere il Manuale d'Uso. Non sono necessarie le istruzioni speciali.

Comportamento in caso d'emergenza

Applicare il pronto soccorso relativo all'incidente e rivolgersi più rapidamente al medico qualificato. Proteggere il ferito agli ulteriori incidenti e tranquillizzarlo. In caso di richiesta del pronto soccorso comunicare le seguenti informazioni: 1. Luogo dell'incidente, 2. Tipo dell'incidente, 3. Numero dei feriti, 4. Tipo della ferita

Manutenzione

Prima di iniziare togliere la batteria dalla apparecchiatura.

Prima dell'ogni uso eseguire sempre un controllo visivo per accertarsi che non siano danneggiati il cavo d'alimentazione e la presa del caricabatteria.

L'apparecchio non deve essere utilizzato se danneggiato oppure con i dispositivi di sicurezza difettosi. Cambiare le parti usurate e danneggiate.

In caso di danneggiamento del cavo di alimentazione dell'utensile elettrico, il cavo non potrà essere sostituito: l'utensile elettrico dovrà essere rottamato.

Tutte le riparazioni e i lavori non descritte nel presente manuale d'uso possono essere eseguite solo da personale qualificato e autorizzato.

Utilizzare solo gli accessori e ricambi originali.

Solo l'apparecchio periodicamente mantenuto e curato può essere un'aiutante soddisfacente. La manutenzione e cura mancanti possono portare agli incidenti e ferite inaspettabili.

Per garantire la vita durevole delle guarnizioni della pompa è consigliato sciacquare periodicamente la pompa dell'acqua pulita.

Attenzione! L'acqua che ristagna per un periodo prolungato nel corpo della pompa può corrodere per via delle caratteristiche strutturali! (colorazione bruna)

Durante lo stoccaggio invernale assicurarsi che non vi sia acqua nell'apparecchio; in caso contrario, il gelo potrebbe distruggere l'apparecchio. La pompa deve essere svuotata completamente e conservata al riparo dal gelo. L'incollaggio delle guarnizioni meccaniche si riduce lavando la pompa con un olio adatto (ad es. olio vegetale).

In caso di necessità consultare la lista dei ricambi sul sito www.guede.com.

Garanzia

Il periodo di garanzia è di 12 mesi in caso di uso industriale, di 24 mesi per i consumatori, e inizia a decorrere dalla data dell'acquisto dell'apparecchio.

La garanzia include esclusivamente gli inconvenienti dovuti dal difetto del materiale oppure dal difetto dalla produzione. Per la contestazione in garanzia occorre allegare l'originale del documento d'acquisto riportante la data di vendita.

La garanzia non include l'uso profano, es. sovraccarico dell'apparecchio, manomissione, danni dall'intervento estero oppure dagli oggetti. La garanzia non include anche l'inosservanza del Manuale d'Uso, del montaggio e l'usura normale.

GÜDE non assume alcuna responsabilità dei danni in conseguenza dell'installazione profana oppure l'uso improprio.

L'impianto deve essere controllato negli intervalli periodici con riguardo al suo perfetto stato.

Vi avvertiamo che, secondo le norme vigenti, non assumiamo alcuna responsabilità degli eventuali danni dovuti dai nostri apparecchi nei casi sotto indicati: riparazioni non ammesse, eseguite presso centri non autorizzati;

- Utilizzo in controversia alla destinazione dell'uso;
- Sovraccarico della pompa del funzionamento durevole.
- Danni dovuti dal gelo ed altri, provocati dagli effetti climatici;

Le stesse prescrizioni valgono per i componenti degli accessori.

In ambito della prevenzione agli eventuali danni (ad es. locali inondatai etc.) in conseguenza della funzione errata della pompa (guasti e/o difetti), il proprietario (esercente) è obbligato assumere le adatte misure di sicurezza (montaggio dell'allarme, pompa di scorta etc.).

Informazioni importanti per il cliente

Facciamo presente che la restituzione in garanzia o anche dopo il periodo di garanzia va sempre fatta nell'imballaggio originale. Tale misura previene, in modo efficiente, il danneggiamento inutile durante il trasporto evitando i problemi durante il disbrigo del reclamo. L'apparecchio è protetto, in modo ottimale, solo nel suo imballaggio originale, quello che garantisce il disbrigo normale.

Servizio

Avete le domande tecniche? Contestazioni? Avete bisogno dei ricambi oppure del Manuale d'Uso? Sul nostro sito <http://www.guede.com/support>, nel settore Servizio, Vi aiuteremo velocemente ed in via non burocratica. Ci darete la mano, per favore, per poter aiutarvi? Per poter identificare il Vostro apparecchio nel caso di contestazione abbiamo bisogno del numero di serie, cod. ord. e l'anno di produzione. Tutte queste indicazioni troverete sulla targhetta della macchina.

Tel.: +49 (0) 79 04 / 700-360

Fax: +49 (0) 79 04 / 700-51999

E-Mail: support@ts.guede.com

Technische gegevens

Regentonpomp	RFP 18-0
Artikel-Nr.	58567
Spanning	18 V
Beschermklasse	III
Beschermgraad	IP X8
Max. opvoerhoogte:	2000 l/h
Max. opvoerhoeveelheid	7 m
Max. korrels	0,5 mm
Max. watertemperatuur	35 °C
Aansluiting	buitendraad 3/4 "
Kabellengte	3 m
Aanbevolen accupacks	58541
	58542
	58543
	58544
Aanbevolen laadtoestellen	58547
	58548
Gewicht	3,4 kg
Afmetingen l x b x h	200 x 170 x 260



Gebruik het apparaat pas nadat u de gebruiksaanwijzing gelezen en begrepen hebt. Maakt u zich met de bedieningselementen en het juiste gebruik van het apparaat vertrouwd. Let op alle, in de gebruiksaanwijzing aangegeven, veiligheidsinstructies. Gedraagt u zich verantwoord tegenover andere personen.

De bedienende persoon is verantwoordelijk voor ongevallen of gevaren tegenover derden.

Indien betreffende de aansluiting en het bedienen van het apparaat twijfels ontstaan, kunt u zich tot de klantendienst wenden.

Voorgeschreven gebruik van het systeem

De pomp is uitsluitend bedoeld voor het ontwateren en mag alleen voor water worden gebruikt. Rekening houdend met de technische gegevens en veiligheidsinstructies

Dit apparaat uitsluitend gebruiken voor normaal gebruik, zoals aangegeven. Bij niet naleving van de bepalingen uit de algemeen geldende voorschriften, evenals van de bepalingen uit deze gebruiksaanwijzing, kan de producent voor schade niet aansprakelijk gesteld worden.

Gebruik de pomp niet bij buitentemperaturen boven 40 °C of onder 0 °C

⚠ De pomp is niet voor langdurig gebruik (bijv. als circulatiepomp in vijvers of voor gebruik als beekloop) geschikt. De levensduur wordt bij een dergelijk gebruiksoort overeenkomstig verkort. Gebruik in dit geval een tijds klok waarbij voldoende pauzes tussen het aan- en uitschakelen ingesteld worden.

⚠ De pomp is niet geschikt om te gebruiken als een langdurige, automatische overloopbeveiliging van waterreservoirs, bronnen of grondwaterregeling in kelderruimten.

⚠ De pomp is niet voor het pompen van drinkwater bestemd!

⚠ De pomp niet voor het verpompen van afvalwater gebruiken.


⚠ De pomp mag niet als installatie voor een drukverhoging van het bestaande waterleidingnet gebruikt worden.

⚠ De pomp mag in geen geval als circulatiepomp in zwembaden gebruikt worden.

Symbolen

	WAARSCHUWING/OPGELET!
	WAARSCHUWING - Voor verlaging van een letselrisico de gebruiksaanwijzing lezen.
	Voor alle werkzaamheden aan de apparat de accu verwijderen.
	Draag een veiligheidsbril.
	Zich in de verpompte vloeistof ophouden is verboden
	Waarschuwing voor gevaarlijke elektrische spanning
	Elektrisch gereedschap van de beschermingsklasse III.
V	Spanning
	Beschadigde en/of verwijderde elektrische of elektronische apparaten bij de daarvoor bestemde recyclingplaatsen afleveren
	CE Symbool

Accu

	Accu tegen hitte en vuur beschermen.
	Accu tegen water en vocht beschermen
	Accu tegen temperaturen boven 40°C beschermen
	Elektrisch gereedschap van de beschermingsklasse II.
	Verwijder de accu's niet in het huisafval!



Geef de accu's af op een verzamelplaats voor oude batterijen waar deze milieuvriendelijk worden gerecycled.

Veiligheidsadviezen

De op het elektrische net aangesloten pomp nooit aan de kabel aanraken, dompelen, resp. tillen of verplaatsen

Dit apparaat mag niet worden bediend door personen (inclusief kinderen) met beperkte fysieke, sensorische of geestige vermogens of met gebrek aan ervaring en/of kennis in de omgang met dit apparaat, tenzij ze door een voor hun veiligheid verantwoordelijke persoon begeleid worden of instructies van deze persoon hebben ontvangen over het gebruik van het apparaat.

Op kinderen dient toezicht te worden gehouden om te waarborgen dat ze niet met het apparaat spelen. Instrueer kinderen en onbevoegde personen dat zij zich ver van het apparaat ophouden.

Verwijder de accu voor het onderdompelen.

Verwijder de accu na buitengebruikstelling, bij het oplossen van storingen en voor het uitvoeren van onderhoudswerkzaamheden.

Tijdens de werking van de pomp mogen geen personen of dieren in het te vervoeren vloeistof zich bevinden of zich daar natmaken (bijv. zwembaden, kelders etc.)

De temperatuur van de te verpompen vloeistof mag de +35°C niet overschrijden.

De pomp mag in geen geval in droge toestand draaien.

Laat de pomp nooit zonder toezicht draaien om gevolgschade door eventuele functiestoringen te vermijden. Verwijder de accu van de pomp telkens wanneer deze niet wordt gebruikt.

Indien de pomp in vijvers, fonteinen enz., evenals in de daarvoor bedoelde waterinstallaties, wordt gebruikt, moeten de in de afzonderlijke landen geldige normen, waar de pomp wordt gebruikt, beslist nagekomen worden.

De gebruiker is tegenover derden, met betrekking tot het gebruik van de pomp (waterinstallatie enz.), verantwoordelijk.

De kabel tegen hitte, olie en scherpe kanten beschermen.

Ter vermindering van gevaren dient een beschadigde netkabel te worden vervangen door de fabrikant. Voer nooit zelf reparaties uit.

Accu



Brandgevaar! Explosiegevaar!

Gebruik nooit beschadigde, defecte of gedeformeerde accu's. Een accu nooit openen, beschadigen en/of laten vallen.

Accu's nooit in de omgeving van zuren en licht ontvlambare materialen laden.

Accu tegen hitte en vuur beschermen.

Accu enkel in een omgevingstemperatuur tussen 10°C en +40°C gebruiken.

Nooit op verwarmingselementen plaatsen of langere tijd aan sterke zonnestraling blootstellen. Na een zware belasting de accu eerst laten afkoelen.

Kortsluiting – Contacten van de accu niet met metalen onderdelen overbruggen (met elkaar verbinden).

Voor het verwijderen, het vervoeren of bij opslag moet de accu verpakt worden (plastic zak, doos) of de contacten moeten afgeplakt worden.

Gebruik voor het laden van de accu uitsluitend het Güde laadapparaat. Bij het gebruik van een ander laadapparaat kunnen defecten optreden of kan brand ontstaan.

Bij onjuist gebruik of bij het gebruik van beschadigde accu's kunnen dampen ontstaan. Voer verse lucht toe en bezoek bij klachten een arts. De dampen kunnen de ademhalingswegen irriteren.

Arbeidsinstructies

De accu's worden slechts gedeeltelijk voorgeladen geleverd en dienen voor het eerste gebruik volledig opgeladen te worden.

- Laad de accu na, indien het apparaat te langzaam draait of blijft staan.
- De li-ion-accu kan elk moment opgeladen worden, zonder de levensduur te bekorten. Een onderbreking van het laadproces schaadt de accu niet.
- De li-ion-accu is door de „Electronic Cell Protection“ tegen een te diepe ontlading beschermd.
- Een aanzienlijk kortere gebruikstijd van een geladen accu geeft aan dat de accu versleten is en vervangen moet worden.

Accu's op milieuvriendelijke wijze verwijderen

Li-ion-accu's mogen niet als huisafval verwijderd worden. Laat defecte accu's door een vakkundige handelaar verwijderen. Accu's dienen uit het apparaat verwijderd te worden voordat het apparaat gesloopt wordt. Beschadigde accu's kunnen het milieu en uw gezondheid schaden, indien giftige dampen of vloeistoffen ontstaan.

Verzend daarom nooit een defecte accu per post etc. Wendt u zich tot uw plaatselijke verzamelplaats.

Verwijder accu's in een ontladen toestand. Wij adviseren de polen met een plakband af te dekken om kortsluiting te voorkomen. Open de accu niet.

Eisen aan de bedienende persoon

De bedienende persoon moet, voor het gebruik van het apparaat, de gebruiksaanwijzing goed gelezen hebben.

Kwalificatie: Behalve een uitvoerige instructie door vakkundig verkooppersoneel is er geen speciale kwalificatie voor het gebruik van het apparaat nodig.

Minimale leeftijd: Het apparaat mag slechts door personen gebruikt worden van 16 jaar of ouder. Uitzondering hierop is het gebruik door jeugdige personen bij een beroepsopleiding ter verkrijging van vaardigheid en indien dit onder toezicht van een opleider plaats vindt.

Scholing: Om het apparaat te kunnen gebruiken is enig passend onderricht, door een vakman, resp. de bedieningsaanwijzing, voldoende. Een speciale scholing is niet noodzakelijk.

Handelswijze in noodgeval

Tref de noodzakelijke maatregelen om éérste hulp te verlenen, die met het letsel overeenkomt en vraag zo snel mogelijk gekwalificeerde medische hulp aan. Bescherm gewonde personen voor overig letsel en stel ze gerust. Indien u hulp vraagt, geef de volgende gegevens door: 1. Plaats van het ongeval, 2. Soort van het ongeval, 3. Aantal gewonden mensen, 4. Soort verwondingen

Onderhoud

Voor alle werkzaamheden aan de apparat de akku verwijderen.

Voer altijd voor het begin van de werkzaamheden een visuele controle uit of aan het laadapparaat, met name aan de netkabel en stekker, beschadigingen vast te stellen zijn.

Het apparaat mag niet gebruikt worden, als het beschadigd is of de beschermingsinrichtingen defect zijn. Vervang versleten of beschadigde onderdelen.

Als de aansluitleiding van het elektrische gereedschap beschadigd is, kan deze niet worden vervangen; het elektrische gereedschap moet worden verschroot.

Reparaties en werkzaamheden, die niet in deze aanwijzing worden beschreven, enkel door gekwalificeerd personeel laten uitvoeren.

Gebruik alléén origineel toebehoren en originele onderdelen.

Enkel een regelmatig onderhouden en een goed verzorgd apparaat kan een tot tevredenheid werkend hulpmiddel zijn. Onderhouden verzorgingsfouten kunnen tot onvoorzien ongevallen en letsels leiden.

Om een lange levensduur van de pompafdichtingen te garanderen adviseren wij de pomp regelmatig met schoon water uit te spoelen.

Let op! Langdurig stilstaand water kan vanwege de constructie in het pomphuis corroderen! (bruine kleur)

Bij opslag in de winter moet ervoor worden gezorgd dat er geen water in het apparaat blijft zitten, omdat het apparaat anders door blootstelling aan vorst zou worden vernield. De pomp moet volledig worden geleegd en vorstvrij worden bewaard. Het vastkleven van de mechanische afdichtingen wordt verminderd door de pomp te spoelen met geschikte olie (bijv. plantaardige olie).

Bij behoefte vindt u de reserveonderdelenlijst op het internet onder www.guede.com.

Garantie

De garantieperiode is 12 maanden bij commercieel gebruik en 24 maanden voor eindgebruikers en begint met de datum van aankoop van het apparaat.

De garantie heeft uitsluitend betrekking op onvolkomenheden die op materiaal- of productiefouten betrekking hebben. Bij een claim van een onvolkomenheid, in de zin van garantie, dient de originele aankoopfactuur met de aankoopdatum bijgesloten te worden.

Van garantie uitgesloten zijn verkeerd gebruik, zoals bijv. overbelasting van het apparaat, gebruik van geweld, beschadigingen door vreemde invloeden of door vreemde voorwerpen. De niet-naleving van gebruiks- en montageaanwijzingen en normale slijtage zijn eveneens van garanties uitgesloten.

Schaden door niet vakkundige installatie of een verkeerd gebruik van de pomp worden door GÜDE niet overgenomen als garantie.

De installatie dient in regelmatige perioden op een perfecte functie gecontroleerd te worden.

Wij maken u er op attent dat wij in overeenstemming met de geldige normen betreffende eventuele, door onze apparaten veroorzaakte schaden, voor datgene wat hieronder is aangegeven geen verantwoording overnemen:

Verkeerde reparaties die door niet bevoegde werkplaatsen werden uitgevoerd.

- Zich aan het doel onttrekken, resp. het niet nakomen van het regulaire gebruik.
- Overbelasting van de pomp door continubedrijf.
- Vorstschaden en andere door weersinvloeden veroorzaakte defecten.

Voor de accessoireonderdelen gelden dezelfde voorschriften.

Ter vermindering, resp. voorkoming van eventuele schade (bijvoorbeeld overstroomde ruimtes enz.), als gevolg van een niet perfect functionerende pomp (door storingen, resp. gebreken), is de bezitter (gebruiker) verplicht desbetreffende veiligheidsmaatregelen te nemen (inbouw van een alarminstallatie, reservepomp e.d.).

Belangrijke informatie voor klanten

Houd er rekening mee dat een retourzending, binnen of ook buiten de garantieperiode, principieel in de originele verpakking uitgevoerd zou moeten worden. Door deze maatregel worden onnodige transportschaden en hun vaak controversiële regelgevingen effectief vermeden. Enkel in de originele doos is uw apparaat optimaal beschermd en blijft daardoor een soepele verwerking gewaarborgd.

Service

Hebt u technische vragen? Een reclamatie? Hebt u reserveonderdelen of een gebruiksaanwijzing nodig? Op onze website www.guede.com in helpen wij u snel en niet-bureaucratisch verder. Help ons om u te helpen, a.u.b. Om uw apparaat in geval van reclamatie te kunnen identificeren hebben wij het serie+nummer evenals artikelnummer en productiejaar nodig. Deze gegevens vindt u op het typeplaatje.

Tel.: +49 (0) 79 04 / 700-360

Fax: +49 (0) 79 04 / 700-51999

E-Mail: support@ts.guede.com

Technická data

Čerpadlo do suda na dažďovú vodu	RFP 18-0
Obj. č.	58567
napětí	18 V
Třída ochrany	III
Stupeň ochrany	IP X8
Max. dopravované množství	2000 l/h
Max. dopravní výška	7 m
Max. velikost zrna	0,5 mm
Max. teplota vody	35 °C
Přípojka	vnější závit 3/4 "
Délka kabelu	3 m
Doporučené akupaky	58541
	58542
	58543
	58544
Doporučené nabíječky	58547
	58548
Hmotnost	3,4 kg
Rozměry d x š x v	200 x 170 x 260



Čerpadlo použijte teprve po pozorném přečtení a porozumění návodu k obsluze. Seznamte se s ovládacími prvky a správným použitím přístroje. Dodržujte všechny v návodu uvedené bezpečnostní pokyny. Chovejte se zodpovědně vůči třetím osobám.

Obsluha je odpovědná za nehody či nebezpečí vůči třetím osobám.

Pokud máte o zapojení a obsluze přístroje pochybnosti, obraťte se na zákaznický servis.

Oblast Využití

Čerpadlo je převážně určeno k odvodňování, přečerpávání a vyprazdňování nádob v domě, na zahradě, na dvoře a v zemědělství. S ohledem na technické údaje a bezpečnostní pokyny.

Toto zařízení lze používat jen pro uvedený účel. Při nedodržení ustanovení z obecně platných předpisů a ustanovení z tohoto návodu nelze výrobce činit odpovědným za škody.

Čerpadlo nepoužívejte při venkovních teplotách pod 0 °C nebo nad 40 °C.

Čerpadlo není vhodné pro dlouhodobý provoz (např. jako cirkulační čerpadlo v rybnících nebo potocích). Životnost se při tomto způsobu provozu odpovídajícím způsobem zkrátí. V tomto případě použijte spínací hodiny a zajistěte dostatečné klidové fáze mezi provozními cykly.

Čerpadlo není vhodné jako trvalá, automatická pojistka proti přetečení cisteren a studní, ani k regulaci podzemních vod ve sklepních prostorách.

Čerpadlo nepoužívejte k čerpání pitné vody!

Čerpadlo se nesmí používat k čerpání odpadních vod.

Čerpadlo nesmí být připojeno ke stávající vodovodní síti jako zařízení pro zvýšení tlaku.

Čerpadlo se nesmí v žádném případě používat jako cirkulační čerpadlo v bazénech.

Symboły



VAROVÁNÍ/POZOR!



VAROVÁNÍ - Ke snížení rizika zranění si přečtěte provozní návod.



Před zahájením veškerých prací na vrtacím šroubováku vyjmout výměnný akumulátor.



Noste ochranné brýle.



Je zakázáno zdržovat se v dopravním médiu



Výstraha před nebezpečným elektrickým napětím



Elektrický přístroj s třídou ochrany III.

V

napětí



Vadné a ebo likvidované elektrické či elektronické přístroje musí být odevzdány do příslušných sběrů.



CE symbol

Akumulátory



Chraňte akumulátor před horkem a ohněm.



Chraňte akumulátor před vodou a vlhkostí.



Chraňte akumulátor před teplotami nad 40°C.



Elektrický přístroj s třídou ochrany II.



Nevyhazujte baterie do domovních odpadků.



Dejte baterie do sběrný starých baterií, kde budou recyklovány šetrně k životnímu prostředí.

Bezpečnostní Upozornění

Čerpadlo zapojené do sítě nikdy nechte za kabel, neboře a ani nezvedejte a nepřevážejte!

Tento přístroj není určen k používání osobami (včetně dětí) s omezenými tělesnými, smyslovými nebo duševními schopnostmi nebo osobami s nedostatečnými zkušenostmi a nebo znalostmi, pokud nepracují pod dozorem osoby zodpovědné za bezpečnost nebo pokud touto osobou nebyli poučeni o tom, jak se přístroj má používat.

Děti by měly být pod dozorem, aby bylo zajištěno, že si s přístrojem nebudou hrát. Děti a nepovolané osoby držte vždy mimo dosah přístroje.

Před ponořením odstraňte baterii.

Po odstavení, při odstraňování závad a před údržbou odstraňte baterii.

Je-li čerpadlo v provozu, nesmí se v čerpané kapalině zdržovat nebo se do ní nořit ani lidi ani zvířata (např. bazény, sklepy atd.).

Teplota odčerpávané kapaliny nesmí překročit +35 °C.

Čerpadlo nesmí v žádném případě běžet nasucho.

Čerpadlo nikdy neprovozujte bez dohledu, abyste zabránili následným škodám v důsledku případné chybné funkce. Pokud čerpadlo nepoužíváte, vždy odstraňte baterii.

Pokud se čerpadlo používá v rybnících, studnách atd. a v příslušných vodárnách, musí být bezpodmínečně dodržovány normy platné pro použití čerpadel v dané zemi.

Uživatel je odpovědný vůči třetím osobám, pokud jde o používání čerpadla (vodárny atd.).

Kabel chraňte před nadměrnými teplotami, olejem a ostrými hranami.

K vyloučení nebezpečí úrazu musí být poškozený síťový kabel vyměněn výrobcem. Za žádných okolností neprovádějte vlastnoruční opravy.

Akumulátory



Nebezpečí požáru! Nebezpečí exploze!

Nikdy nepoužívejte poškozené, vadné nebo zdeformované akumulátory. Akumulátor nikdy neotevírejte, nepoškozujte a nenechte spadnout na zem.

Nikdy nenabíjejte akumulátor v prostředí s kyselinami a lehce vznětlivými materiály.

Chraňte akumulátor před horkem a ohněm.

Akumulátor používejte jen při teplotě prostředí mezi 10°C až +40°C.

Nikdy ho neodkládejte na topná tělesa, a nevystavujte ho delší dobu silnému slunečnímu záření. Po silném zatížení ho nejprve nechte vychladnout.

Zkrat – nepřemostujte kontakty akumulátoru kovovými částmi.

Při likvidaci, dopravě nebo skladování se musí akumulátor zabalit (plastový sáček, krabice), nebo se musí přelepít kontakty.

K nabíjení akumulátoru použijte jen nabíječku Güde. Při používání jiných nabíjecích zařízení se mohou vyskytnout závady nebo dojít k požáru.

Při neodborném používání nebo při používání poškozeného akumulátoru mohou unikat páry. Přiveďte čerstvý vzduch a při potížích vyhledejte lékaře. Páry mohou dráždit dýchací cesty.

Pracovní Pokyny

Akumulátory se dodávají jen částečně nabitě, a musí se před použitím poprvé plně nabit.

- Když přístroj běží pomalu nebo zůstane stát, dobijte akumulátor.
- Li-ionový akumulátor lze dobíjet kdykoliv, aniž by se zkrátila jeho životnost. Přerušení procesu nabíjení nepoškodí akumulátor
- Li-ionový akumulátor je chráněn elektronickou ochranou buňky „Battery-Management-Control“ proti hlubokému vybití.
- Podstatně kratší provozní doba nabitě baterie znamená, že je baterie spotřebovaná a musí se vyměnit.

Akumulátory likvidujte ekologicky

Li-iontové akumulátory podléhají povinnosti speciální likvidace. Vadné akumulátory nechte zlikvidovat specializovaným obchodem. Než se přístroj sešrotuje, musíte se z něj vyndat akumulátor. Poškozené akumulátory mohou poškodit životní prostředí a Vaše zdraví, pokud z nich unikají jedovaté páry nebo kapaliny. Proto nikdy neposílejte vadný akumulátor poštou apod. Obratě se, prosím, na své místní recyklační středisko.

Akumulátory likvidujte ve vybitém stavu. Doporučujeme přelepí póly lepící páskou, aby byly chráněné proti zkratu. Nikdy akumulátor neotevírejte.

Požadavky na obsluhu

Obsluha si musí před použitím přístroje pozorně přečíst návod k obsluze.

Kvalifikace: Kromě podrobného poučení odborníkem není pro používání přístroje nutná žádná speciální kvalifikace.

Minimální věk: Na přístroji smí pracovat jen osoby, jež dosáhly 16 let. Výjimku představuje využití mladistvých, pokud se toto děje během profesního vzdělávání za účelem dosažení dovednosti pod dohledem školitele

Školení: Používání přístroje vyžaduje pouze odpovídající poučení odborníkem resp. návodem k obsluze. Speciální školení není nutné.

Chování v případě nouze

Zaveďte úrazu odpovídající potřebnou první pomoc a vyzvěte co možná nejrychleji kvalifikovanou lékařskou pomoc. Chraňte zraněného před dalšími úrazy a uklidněte jej. Pokud požadujete pomoc, uveďte tyto údaje: 1. Místo nehody, 2. Druh nehody, 3. Počet zraněných, 4. Druh zranění

Údržba

Před zahájením veškerých prací na vrtacím šroubováků vyjmout výměnný akumulátor.

Před použitím proveďte vždy vizuální kontrolu, abyste se přesvědčili, že na nabíječce není poškozen zejména síťový kabel a zástrčka.

Přístroj se nesmí používat, pokud je poškozený nebo jsou vadná bezpečnostní zařízení. Opatřebené a poškozené díly vyměňte.

Pokud je připojovací kabel elektrického přístroje poškozený, tak tento kabel nelze vyměnit; elektrický přístroj se musí sešrotovat.

opravy a práce, nepopsané v tomto návodu, smí provést jen kvalifikovaný autorizovaný personál. Používejte jen originální příslušenství a originální náhradní díly.

Jen pravidelně udržovaný a ošetřovaný přístroj může být uspokojivou pomůckou. Nedostatečná údržba a péče může vést k nepředvídaným nehodám a úrazům.

Aby byla zaručena dlouhá životnost těsnění čerpadla, doporučujeme čerpadlo v pravidelných intervalech propláchnout čistou vodou.

Pozor! Déle stojící voda může v plášti čerpadla podle typu konstrukce způsobit korozi! (Hnědé zbarvení)

Během zimního skladování je třeba mít na paměti, aby v přístroji nebyla voda, protože by jinak přístroj poškodil mráz. Čerpadlo musí být úplně vyprázdňené a uskladněné v prostorech, chráněných před mrazem. Přilepení mechanických ucpávek se sníží, když čerpadlo propláchnete vhodným olejem (např. rostlinným olejem).

V případě potřeby najdete seznam náhradních dílů na internetové stránce www.guede.com.

Záruka

Záruční doba činí 12 měsíců při průmyslovém použití, 24 měsíců pro spotřebitele a začíná dnem nákupu přístroje.

Záruka se vztahuje výhradně na nedostatky způsobené vadou materiálu nebo výrobní vadou. Při reklamaci v záruční době je třeba přiložit originální doklad o koupi s datem prodeje.

Do záruky nespadá neodborné použití jako např. přetížení přístroje, použití násilí, poškození cizím zásahem nebo cizími předměty. Nedodržení návodu k použití a montáži a normální opotřebení rovněž nespadá do záruky.

Za škody v důsledku neodborné instalace či neodborného provozu čerpadla výrobce neručí.

Zařízení je třeba kontrolovat v pravidelných intervalech z hlediska jeho bezvadného stavu.

Upozorňujeme Vás na to, že dle platných norem nepřebíráme odpovědnost za škody způsobené případně našimi přístroji v níže uvedených případech: Neodborné opravy, provedené neautorizovanými servisy;

- Použití v rozporu s určením resp. nedodržení použití v souladu s určením;
- Přetížení čerpadla trvalým provozem;
- Škody v důsledku námrazy a jiné vady způsobené povětrnostními vlivy;

Pro díly příslušenství platí tytéž předpisy.

Aby se zabránilo resp. předešlo případným škodám (např. zatopené místnosti atd.) v důsledku závadného provozu čerpadla (poruchy resp. vady), je majitel (uživatel) povinen přijmout přiměřená bezpečnostní opatření (montáž poplašného zařízení, rezervní čerpadlo aj.).

Důležité informace pro zákazníka

Upozorňujeme, že vrácení během záruční doby nebo i po záruční době je třeba zásadně provést v originálním obalu. Tímto opatřením se účinně zabrání zbytečnému poškození při dopravě a jeho často spornému vyřízení. Přístroj je optimálně chráněn jen v originálním obalu, a tím je zajištěno plynulé zpracování.

Servis

Máte technické otázky? Reklamaci? Potřebujete náhradní díly nebo návod k obsluze? Na naší domovské stránce www.guede.com Vám v oddílu Servis pomůžeme rychle a nebyrokraticky. Prosím pomozte nám pomoci Vám. Aby bylo možné Váš přístroj v případě reklamace identifikovat, potřebujeme sériové číslo, objednávací číslo a rok výroby. Všechny tyto údaje najdete na typovém štítku.

Tel.: +49 (0) 79 04 / 700-360

Fax: +49 (0) 79 04 / 700-51999

E-Mail: support@ts.guede.com

Technické údaje

Čerpadlá na dažďovú vodu	RFP 18-0
Obj. č.	58567
Napätie	18 V
Zaštitni razred	III
Stopnja zašcite	IP X8
Max. dopravené množstvo	2000 l/h
Max. dopravná výška	7 m
Max. Zrnitosť	0,5 mm
Max. teplota vody	35 °C
Prípojka	vonkajší závit 3/4 "
Dĺžka kábla	3 m
Odporúčané akupaky	58541
	58542
	58543
	58544
Odporúčané nabíjačky	58547
	58548
Hmotnosť	3,4 kg
Rozmery D x Š x V	200 x 170 x 260



Čerpadlo použite až po pozornom prečítaní a porozumení návodu na obsluhu. Oboznámte sa s ovládacími prvkami a správnym použitím prístroja. Dodržujte všetky bezpečnostné pokyny uvedené v návode. Správajte sa zodpovedne voči tretím osobám.

Obsluha je zodpovedná za nehody či nebezpečenstvo voči tretím osobám.

Ak máte o zapojení a obsluhu prístroja pochybnosti, obráťte sa na zákaznícky servis.

Použitie podľa predpisov

Čerpadlo je určené výlučne na odvodňovanie ako aj na prečerpávanie a odčerpávanie nádob v domácnosti, záhrade, na dvore a v poľnohospodárstve a len pre vodu. S ohľadom na technické údaje a bezpečnostné pokyny.

Tento prístroj sa smie používať len v súlade s uvedenými predpismi. Pri nedodržaní ustanovení všeobecne platných predpisov a ustanovení z tohto návodu nie je možné výrobcu považovať za zodpovedného za škody.

Nepoužívajte čerpadlo pri vonkajších teplotách nad 40 °C alebo pod 0 °C.

⚠ Čerpadlo nie je vhodné na dlhodobú prevádzku (napr. ako cirkulačné čerpadlo v rybníkoch alebo potokoch). Životnosť sa pri tomto spôsobe prevádzky zodpovedajúcim spôsobom skráti. V tomto prípade použite spínacie hodiny a zaistíte dostatočné oddychové fázy medzi prevádzkovými cyklami.

⚠ Čerpadlo nie je vhodné ako trvalá, automatická poistka proti pretečeniu cisterien a studní ani na reguláciu podzemných vôd v pivničných priestoroch.

⚠ Čerpadlo nepoužívajte na čerpanie pitnej vody!

⚠ Čerpadlo sa nesmie používať na čerpanie odpadových vôd.

⚠ Čerpadlo nesmie byť pripojené k existujúcej vodovodnej sieti ako zariadenie na zvýšenie tlaku.

⚠ Čerpadlo sa nesmie v žiadnom prípade používať ako cirkulačné čerpadlo v bazénoch.

Symbols



VAROVANIE/POZOR!



VAROVANIE - Na zníženie rizika zranenia si prečítajte prevádzkový návod.



Pred každou prácou na stroji výmenný akumulátor vytiahnuť.



Noste ochranné okuliare.



Je zakázané zdržiavať sa v dopravnom médiu



Výstraha pred nebezpečným elektrickým napätím



Elektrický prístroj triedy ochrany III.

V

Napätie



Chybné a/alebo likvidované elektrické či elektronické prístroje musia byť odovzdané do príslušných zberní.



CE symbol

Akumulátor



Chráňte akumulátor pred teplom a ohňom.



Chráňte akumulátor pred vodou a vlhkosťou.



Chráňte akumulátor pred teplotami nad 40 °C.



Elektrický prístroj triedy ochrany II.



Nevyhadzujte batérie do bežného domového odpadu.



Vyradené batérie odneste do zberne starých batérií, kde budú recyklované s ohľadom na životné prostredie.

Bezpečnostné Pokyny

Čerpadlo zapojené do siete nikdy nechytajte za kábel, neponárajte a ani nezdvíhajte a neprevádzajte!

Tento prístroj nie je určený k používaniu osobami (včítane detí) s obmedzenými telesnými, zmyslovými alebo duševnými schopnosťami alebo osobami s nedostatočnými skúsenosťami a/alebo znalosťami, pokiaľ nepracujú pod dozorom osoby zodpovednej za bezpečnosť alebo pokiaľ touto osobou neboli poučení o tom, ako sa prístroj má používať.

Deti by mali byť pod dozorom, aby bolo zaistené, že sa s prístrojom nebudú hrať. Deti a nepovolane osoby držte vždy mimo dosahu prístroja.

Pred ponorením odstráňte akumulátor.

Po odstavení z prevádzky, pri odstraňovaní porúch a pred údržbou akumulátor odstráňte.

Ak je čerpadlo v prevádzke, nesmú sa v čerpanej kvapaline zdržiavať alebo sa do nej ponárať ani ľudia ani zvieratá (napr. bazény, pivnice atď.)

Teplota odčerpávanej kvapaliny nesmie prekročiť +35 °C.

Čerpadlo nesmie v žiadnom prípade bežať nasucho. Neprevádzkujte čerpadlo nikdy bez dozoru, aby ste zabránili následným škodám v dôsledku prípadných chybných funkcií. V zásade odstráňte akumulátor z čerpadla, keď sa nepoužíva.

Ak sa čerpadlo používa v rybníkoch, studniach atď. a v príslušných vodárňach, musia byť bezpodmienečne dodržiavané normy platné pre použitie čerpadiel v danej krajine.

Používateľ je zodpovedný voči tretím osobám, ak ide o používanie čerpadla (vodárne atď.).

Kábel chráňte pred nadmernými teplotami, olejom a ostrými hranami.

V záujme vyhnutia sa nebezpečenstvám musí byť poškodené sieťové vedenie vymenené výrobcom. Za žiadnych okolností nevykonávajte vlastnoručné opravy.

Akumulátor



Nebezpečenstvo požiaru! Nebezpečenstvo explózie!

Nikdy nepoužívajte poškodené, chybné alebo zdeformované akumulátory. Akumulátor nikdy neotvárajte, nepoškodzujte a nenechajte spadnúť na zem.

Nikdy nenabíjajte akumulátor v prostredí s kyselinami a ľahko zápalnými materiálmi.

Chráňte akumulátor pred teplom a ohňom.

Akumulátor používajte len pri teplote prostredia v rozmedzí +10 °C až +40 °C.

Nikdy prístroj neodkladajte na vykurovacie telesá a nevystavujte ho dlhší čas silnému slnečnému žiareniu.

Po silnom zaťažení ho najprv nechajte vychladnúť.

Skrat – nepremosťujte kontakty akumulátora kovovými časťami.

Pri likvidácii, doprave alebo skladovaní sa musia akumulátor zabaliť (plastové vrecúško, škatuľa), alebo sa musia prelepiť kontakty.

Na nabíjanie akumulátora používajte len nabíjačku Güde. Pri používaní iných nabíjacích zariadení sa môžu vyskytnúť poruchy alebo môže dôjsť k požiaru.

Pri neodbornom používaní alebo pri používaní poškodeného akumulátora môžu unikáť výpary. Vyvetrajte a v prípade ťažkostí vyhľadajte lekára. Výpary môžu dráždiť dýchacie cesty.

Napotki Za Delo

Akumulátory sa dodávajú len čiastočne nabité a musia sa pred prvým použitím plne nabiť.

- Keď prístroj beží pomaly alebo sa úplne zastaví, dobíte akumulátor.
- Li-iónový akumulátor je možné dobíjať kedykoľvek bez toho, aby sa skrátila jeho životnosť. Prerušenie procesu nabíjania nepoškodí akumulátor
- Li-iónový akumulátor je chránený elektronickou ochranou bunky „Battery-Management-Control“ proti hĺbkovému vybitiu.
- Podstatne kratší prevádzkový čas nabitej batérie znamená, že je batéria opotrebovaná a musí sa vymeniť.

Akumulátory likvidujte ekologicky

Li-iónové akumulátory podliehajú povinnosti špeciálnej likvidácie. Chybné akumulátory nechajte zlikvidovať špecializovaným strediskom. Skôr ako sa prístroj zošrotuje, musíte z neho vybrať akumulátor. Poškodené akumulátory môžu poškodiť životné prostredie a vaše zdravie, ak z nich unikajú jedovaté výpary alebo kvapaliny.

Preto nikdy neposielajte chybný akumulátor poštou a pod. Obráťte sa, prosím, na svoje miestne recyklačné stredisko.

Akumulátory likvidujte vo vybitom stave.

Odporúčame prelepiť póly lepiacou páskou, aby boli chránené proti skratu. Nikdy akumulátor neotvárajte.

Požiadavky na obsluhu

Obsluha si musí pred použitím prístroja pozorne prečítať návod na obsluhu.

Kvalifikácia: Okrem podrobného poučenia odborníkom nie je na používanie prístroja nutná žiadna špeciálna kvalifikácia.

Minimálny vek: Na prístroji smú pracovať len osoby, ktoré dosiahli 16 rokov. Výnimku predstavuje využitie mladistvých, ak sa toto deje počas profesijného vzdelávania s cieľom dosiahnutia zručností pod dohľadom školiteľa.

Školenie: Používanie prístroja vyžaduje iba zodpovedajúce poučenie odborníkom, resp. návodom na obsluhu. Špeciálne školenie nie je nutné.

Správanie v prípade núdze

Poskytnite úrazu zodpovedajúcu potrebnú prvú pomoc a privolajte čo možno najrýchlejšie kvalifikovanú lekársku pomoc. Chráňte zraneného pred ďalšími úrazmi a upokojte ho. Ak požadujete pomoc, uveďte tieto údaje: 1. Miesto nehody, 2. Druh nehody, 3. Počet zranených, 4. Druh zranenia

Údržba

Pred každou prácou na stroji výmenný akumulátor vytiahnuť.

Pred použitím vždy vykonajte vizuálnu kontrolu, aby ste sa presvedčili, že na nabíjačke nie je poškodený najmä sieťový kábel a zástrčka.

Prístroj sa nesmie používať, ak je poškodený alebo sú chybné bezpečnostné zariadenia. Opotrebené a poškodené diely vymeňte.

Ak je prípojný kábel elektrického prístroja poškodený, tak tento sa nedá vymeniť; elektrický prístroj sa musí zošrotovať.

Opravy a práce, nepísané v tomto návode, smie vykonať len kvalifikovaný autorizovaný personál.

Používať len originálne príslušenstvo a originálne náhradné diely.

Len pravidelne udržiavaný a ošetrovaný prístroj môže byť spoľahlivou pomôckou. Nedostatočná údržba a starostlivosť môže viesť k nepredvídaným nehodám a úrazom.

Aby bola zaručená dlhá životnosť tesnenia čerpadla, odporúčame čerpadlo v pravidelných intervaloch prepláchnuť čistou vodou.

Pozor! Dlhšie stojaca voda môže v telese čerpadla vzhľadom na jeho konštrukciu spôsobiť koróziu! (Hnedé sfarbenie)

Pri zimnom uskladnení je potrebné dbať na to, aby sa v prístroji nenachádzala voda, pretože inak by mohol mráz prístroj zničiť. Čerpadlo kompletne vyprázdniť a skladujte v priestoroch odolných proti mrazu. Prilepeniu mechanických tesnení sa zabráni, keď čerpadlo vypláchnete vhodným olejom (napr. rastlinný olej).

V prípade potreby nájdete zoznam náhradných dielov na internetovej stránke www.guede.com.

Záruka

Záručná lehota je 12 mesiacov pri priemyselnom použití, 24 mesiacov pre spotrebiteľa a začína dňom nákupu prístroja.

Záruka sa vzťahuje výhradne na nedostatky spôsobené chybou materiálu alebo výrobnou chybou. Pri reklamácií v záručnej lehote je potrebné priložiť originálny doklad o kúpe s dátumom predaja.

Do záruky nespadá neodborné použitie, ako napr. preťaženie prístroja, použitie násilia, poškodenie cudzím zásahom alebo cudzími predmetmi. Nedodržanie návodu na použitie a montáž a normálne opotrebenie tiež nespadá do záruky.

Za škody v dôsledku neodbornej inštalácie či neodbornej prevádzky čerpadla výrobca neručí.

Zariadenie je potrebné kontrolovať v pravidelných intervaloch z hľadiska jeho bezchybného stavu. Upozorňujeme vás na to, že podľa platných noriem nepreberáme zodpovednosť za škody spôsobené prípadne našimi prístrojmi v nižšie uvedených prípadoch:

Neodborné opravy, vykonané neautorizovanými servismi;

- Použitie v rozpore s určením, resp. nedodržanie použitia v súlade s určením;
- Preťaženie čerpadla trvalou prevádzkou;
- Škody v dôsledku nárazu a iné chyby spôsobené poveternostnými vplyvmi;

Pre diely príslušenstva platia tie isté predpisy.

Aby sa zabránilo, resp. predišlo prípadným škodám (napr. zatopené miestnosti atď.) v dôsledku chybných prevádzok čerpadla (poruchy, resp. chyby), je majiteľ (používateľ) povinný prijať primerané bezpečnostné opatrenia (montáž poplašného zariadenia, rezervné čerpadlo a i.).

Dôležité informácie pre zákazníka

Upozorňujeme, že vrátenie počas záručnej lehoty alebo i po záručnej lehote je potrebné zásadne vykonať v originálnom obale. Týmto opatrením sa účinne zabráni zbytočnému poškodeniu pri doprave a často spornému vybaveniu. Prístroj je optimálne chránený len v originálnom obale, a tým je zaistené plynulé spracovanie.

Servis

Máte technické otázky? Reklamáciu? Potrebujete náhradné diely alebo návod na obsluhu? Na našej domovskej stránke www.guede.com vám v oddiele Servis pomôžeme rýchlo a nebyrokraticky. Pomôžte nám, prosím, aby sme mohli pomôcť vám. Aby bolo možné váš prístroj v prípade reklamácie identifikovať, potrebujeme sériové číslo, objednávacie číslo a rok výroby. Všetky tieto údaje nájdete na typovom štítku.

Tel.: +49 (0) 79 04 / 700-360

Fax: +49 (0) 79 04 / 700-51999

E-Mail: support@ts.guede.com

Dane techniczne

Pompă butoi pentru apă de ploaie	RFP 18-0
Nr artykułu	58567
Napięcie	18 V
Klasa ochronności	III
Stopień ochrony	IP X8
Maks. wydajność	2000 l/h
Maks. wysokość tłoczenia	7 m
Maks. wielkość cząstek	0,5 mm
Maks. temperatura wody	35 °C
Podłączenie	gwint zewnętrzny 3/4 "
Długość kabla	3 m
Zalecane zestawy akumulatorowe	58541
	58542
	58543
	58544
Zalecane ładowarki	58547
	58548
Ciężar	3,4 kg
Wymiary dł. x szer. x wys.	200 x 170 x 260



Urządzenie należy zacząć używać po wcześniejszym uważnym przeczytaniu i zrozumieniu instrukcji eksploatacji. Należy zaznajomić się z elementami obsługi i prawidłową eksploatacją urządzenia. Należy przestrzegać wszystkich wskazówek dotyczących bezpieczeństwa zawartych w instrukcji. Zachowywać się w sposób odpowiedzialny wobec innych osób.

Operator jest odpowiedzialny za wypadki lub zagrożenia wobec osób trzecich.

W razie wątpliwości co do podłączenia i obsługi urządzenia należy skontaktować się z działem obsługi klienta.

Warunki użytkowania

Pompa przeznaczona jest wyłącznie do odwadniania oraz przepompowywania i wypompowywania zbiorników w domu, ogrodzie, na podwórzu i w rolnictwie, i jest przeznaczona wyłącznie do wody. Z uwzględnieniem danych technicznych i wskazówek dotyczących bezpieczeństwa.

Produkt można użytkować wyłącznie zgodnie z jego normalnym przeznaczeniem. Za szkody powstałe w wyniku nieprzestrzegania postanowień wynikających z ogólnie obowiązujących przepisów, a także postanowień wynikających z niniejszej instrukcji, producent nie odpowiada.

Nie używać pompy, gdy temperatura zewnętrzna spadnie poniżej 0 °C lub wzrośnie powyżej 40 °C.

⚠ Pompa nie jest przeznaczona do pracy długotrwałej (np. jako pompa obiegowa w stawach lub potokach). W przypadku tego trybu pracy żywotność pompy skraca się. W takim przypadku należy użyć zegara sterującego i zapewnić odpowiednie fazy przestoju między cyklami pracy.

⚠ Pompa nie jest odpowiednia jako stałe, automatyczne zabezpieczenie przelewowe w cysternach i studniach lub do regulacji poziomu wód gruntowych w pomieszczeniach piwnicznych.

⚠ Nie należy używać pompy do tłoczenia wody pitnej!

⚠ Pompę nie wolno używać do pompowania wód odpadowych.

⚠ Pompa nie może być podłączana do istniejącej sieci wodociągowej jako stacja podwyższania ciśnienia.

⚠ Nie można pod żadnym pozorem używać pompy jako pompy obiegowej w basenach.

Symbole



OSTRZEŻENIE/UWAGA!



OSTRZEŻENIE - W celu ograniczenia ryzyka odniesienia obrażeń należy zapoznać się z instrukcją obsługi.



Przed przystąpieniem do jakichkolwiek prac na elektronarzędziu należy wyjąć wkładkę akumulatorową.



Należy nosić okulary ochronne.



Zabrania się przebywania w medium tłoczonym



Ostrzeżenie przed niebezpiecznym napięciem elektrycznym



Elektronarzędzie klasy ochrony III.

V

Napięcie



Uszkodzony i/lub przeznaczony do usunięcia sprzęt elektryczny lub elektroniczny musi zostać przekazany w punktach zbiórki w celu recyklingu.



Znak zgodności CE

Akumulator



Chronić akumulator przed gorącym i ogniem.



Chronić baterię przed wodą i wilgocią



Chronić akumulator przed temperaturami powyżej 40°C



Elektronarzędzie klasy ochrony II.



Nie wyrzucać akumulatorów z odpadami gospodarstwa domowego

Li-Ion



Akumulatory należy utylizować w punkcie zbiórki zużytych baterii, gdzie są one poddawane recyklingowi w sposób przyjazny dla środowiska.

Instrukcje bezpieczeństwa

Nigdy nie chwycać, nie zanurzać, nie podnosić ani nie transportować pompy podłączonej elektrycznie, chwytając ją za kabel!

Urządzenie nie jest przeznaczone do użytkowania przez osoby (łącznie z dziećmi) o ograniczonej zdolności psychicznej, czuciowej lub z niedostatecznym doświadczeniem lub wiedzą, chyba że będą one nadzorowane przez osobę dbającą o ich bezpieczeństwo i zostaną przez nią poinstruowane, jak należy obsługiwać urządzenie.

Należy pilnować dzieci, aby wykluczyć możliwość ich zabawy z tym urządzeniem. Należy instruować dzieci i nieupoważnione osoby, aby zawsze trzymały się z dala od urządzenia.

Odłączyć akumulator przed zanurzeniem.

Po zatrzymaniu, podczas usuwania usterek i przed konserwacją należy odłączyć akumulator.

Gdy pompa pracuje w tłoczonoj cieczy nie mogą przebywać lub być zanurzone osoby ani zwierzęta (np. baseny, piwnice itd.).

Temperatura wypompowywanej cieczy nie może przekroczyć +35 °C.

Pompa nie może pod żadnym pozorem pracować na sucho.

Nigdy nie eksploatować pompy bez nadzoru, aby zapobiec uszkodzeniom na skutek ewentualnego nieprawidłowego działania. Zawsze odłączyć akumulator od pompy, gdy nie jest używana.

Jeśli pompa jest używana w stawach, studniach itd. oraz w odpowiednich instalacjach wodnych, wówczas należy koniecznie przestrzegać norm dotyczących użytkowania pomp, obowiązujących w odpowiednim kraju.

Użytkownik ponosi odpowiedzialność względem osób trzecich odnośnie do użycia pompy (instalacja wodna itd.).

Chronić kabel przed wysoką temperaturą, olejem i ostrymi krawędziami.

Aby zapobiec zagrożeniom, uszkodzony przewód przyłącza do sieci musi być wymieniony przez producenta. Pod żadnym pozorem nie przeprowadzać napraw na własną rękę.

Akumulator



Niebezpieczeństwo pożaru! Niebezpieczeństwo wybuchu!

Nożyc do żywopłotu nie wolno używać do cięcia trawy, twardej gałązek i drewna ani do rozdrabniania materiału kompostowego.

Akumulatorów nie wolno ładować w środowisku, w którym występują kwasy lub materiały łatwopalne.

Chronić akumulator przed gorącem i ogniem. Akumulatory wolno użytkować wyłącznie w temperaturze otoczenia od 10°C do +40°C. Nie wolno kłaść na grzejniki ani narażać na długotrwałe działanie promieni słonecznych. Po silnym obciążeniu najpierw pozostawić do ostygnięcia.

Zwarcie – nie mostkować styków akumulatora przy użyciu metalowych części.

Podczas utylizacji, transportu lub przechowywania akumulator musi być zapakowany (plastikowa torba, pudełko) lub jego styki muszą być oklejone.

Do ładowania akumulatora używać tylko ładowarki Güde. Korzystanie z innych ładowarek może spowodować uszkodzenia lub pożar.

W przypadku niewłaściwego użycia lub użycia uszkodzonych akumulatorów na zewnątrz mogą wydostawać się opary. Doprowadzić świeże powietrze i skonsultować się z lekarzem w razie wystąpienia dolegliwości. Opary mogą podrażniać drogi oddechowe.

Wskazówki Dotyczące Użytkowania

Akumulatory dostarczane są tylko w stanie częściowego naładowania i przed pierwszym użyciem muszą zostać w pełni naładowane.

- Podładować akumulator, jeśli urządzenie działa zbyt wolno lub zatrzymuje się.
- Akumulator litowo-jonowy można ładować w dowolnym momencie bez skrócenia jego żywotności. Przerwanie procesu ładowania nie powoduje uszkodzenia akumulatora.
- Akumulator litowo-jonowy jest chroniony przed głębokim rozładowaniem przez „Battery-Management-Control” (kontrola zarządzania akumulatorem).
- Znacznie krótszy czas pracy naładowanego akumulatora oznacza, że akumulator się wyczerpał i należy go wymienić.

Akumulatory należy utylizować w sposób przyjazny dla środowiska

Akumulatory litowo-jonowe podlegają obowiązkowi unieszkodliwiania odpadów. Uszkodzone akumulatory oddać do utylizacji specjalistycznemu zakładowi. Akumulatory należy wyjąć z urządzenia przed ich zeźłomowaniem. W przypadku wycieku toksycznych oparów lub cieczy uszkodzone akumulatory mogą szkodzić środowisku naturalnemu i zdrowiu. Dlatego nigdy nie należy wysłać uszkodzonego akumulatora pocztą itp. Skontaktować się z lokalnym zakładem utylizacji odpadów.

Akumulatory należy usuwać w stanie rozładowanym. Zalecamy zaklejenie biegunów taśmą klejącą, aby zabezpieczyć je przed zwarcieniem. Nie otwierać akumulatora.

Wymagania stawiane użytkownikowi

Przed obsługą urządzenia użytkownik powinien uważnie przeczytać instrukcję obsługi ze zrozumieniem.

Kwalifikacje: Oprócz szczegółowego instruktażu przeprowadzonego przez wykwalifikowaną osobę, do korzystania z urządzenia nie są potrzebne żadne specjalne kwalifikacje.

Minimalny wiek: Urządzenie może być używane wyłącznie przez osoby, które ukończyły 16. rok życia. Wyjątkiem jest stosowanie urządzenia pod nadzorem instruktora w procesie nauki w celu uzyskania pełnego przygotowania do zawodu.

Szkolenie: Używanie urządzenia wymaga jedynie odpowiedniego instruktażu przeprowadzonego przez wykwalifikowaną osobę lub zapoznania się z instrukcją obsługi. Nie jest potrzebne specjalne szkolenie.

Postępowanie w nagłym przypadku

W przypadku obrażeń udzielić pierwszej pomocy w niezbędnym zakresie i wezwać możliwie najszybciej pomoc lekarską. Zabezpieczyć poszkodowanego przed ewentualnymi dalszymi obrażeniami i pozostawić go w spokoju. W przypadku wezwania pomocy należy podać następujące informacje: 1. Miejsce, w którym wydarzył się wypadek, 2. Rodzaj wypadku, 3. Liczba poszkodowanych w wypadku, 4. Rodzaj obrażeń

Konserwacja

Przed przystąpieniem do jakichkolwiek prac na elektronarzędziu należy wyjąć wkładkę akumulatorową.

Przed użyciem należy zawsze przeprowadzić kontrolę wzrokową, aby sprawdzić przede wszystkim, czy ładowarka nie ma uszkodzonego kabla sieciowego i wtyczki.

Urządzenie nie może być używane, jeżeli jest uszkodzone lub gdy uszkodzone są urządzenia zabezpieczające. Wymienić części zużyte i uszkodzone.

W przypadku uszkodzenia przewodu podłączeniowego elektronarzędzia nie można go wymienić; elektronarzędzie należy przekazać na złom.

Naprawy i prace, których nie opisano w niniejszej instrukcji obsługi, mogą być przeprowadzane wyłącznie przez wykwalifikowany personel.

Używać tylko oryginalnych akcesoriów i oryginalnych części zamiennych.

Tylko regularnie konserwowane i dobrze utrzymane urządzenie może stanowić przydatne narzędzie.

Nieprawidłowa konserwacja i pielęgnacja mogą prowadzić do nieprzewidywalnych wypadków i obrażeń.

Aby zapewnić długą żywotność uszczelki pompy zalecamy regularne przepłukiwanie pompy czystą wodą.

Uwaga! Zalegająca przez dłuższy czas woda może powodować korozję w obudowie pompy ze względu na jej konstrukcję! (brązowe zabarwienie)

Podczas przechowywania zimą należy pamiętać o tym, aby w urządzeniu nie znajdowała się woda, w przeciwnym razie działanie mrozu może zniszczyć urządzenie. Pompa musi zostać w pełni opróżniona i przechowywana w miejscu odpornym na działanie mrozu. Aby zapobiec sklejeniu się uszczelki mechanicznych, należy przepłukać pompę odpowiednim olejem (np. olejem roślinnym).

W razie potrzeby nasze części zamienne można znaleźć w Internecie na stronie www.guede.com.

Gwarancja

Okres gwarancji wynosi 12 miesięcy w przypadku stosowania w ramach działalności gospodarczej, 24 miesiące dla użytkowników indywidualnych i rozpoczyna się on w momencie zakupu urządzenia.

Gwarancja dotyczy wyłącznie wad materiałowych i błędów zaistniałych w procesie produkcji. W przypadku wyotoczenia powództwa z powodu wady towaru należy zgodnie z warunkami gwarancji przedstawić dowód zakupu z datą sprzedaży.

Gwarancja nie obejmuje niewłaściwego zastosowania lub zdarzeń losowych, np.: przeciążenia urządzenia, zastosowania z użyciem siły zewnętrznej, uszkodzeń na skutek działania czynników zewnętrznych lub przez ciała obce. Z gwarancji wyłączony jest również stwierdzony brak przestrzegania instrukcji obsługi i zwykłe zużycie części.

GÜDE nie ponosi odpowiedzialności za szkody spowodowane nieprawidłową instalacją lub niewłaściwą eksploatacją pompy.

Urządzenie musi być kontrolowane w regularnych odstępach czasu oraz sprawdzane pod kątem jego prawidłowego stanu.

Zwracamy uwagę na to, że zgodnie z obowiązującymi normami odnośnie do ewentualnych uszkodzeń spowodowanych przez nasze urządzenia, nie ponosimy odpowiedzialności z tego tytułu

Niewłaściwe naprawy, które zostały przeprowadzone przez jednostki serwisowe bez upoważnienia;

- Używanie niezgodnie z przeznaczeniem lub nieprzestrzeganie zasad użytkowania zgodnego z przeznaczeniem;
- Przeciążenie pompy na skutek pracy ciągłej;
- Uszkodzenia na skutek oddziaływania mrozu i inne oddziaływanie warunków atmosferycznych;

W przypadku części wyposażenia obowiązują te same przepisy.

Aby uniknąć bądź zapobiec ewentualnym uszkodzeniom (jak np. zalanie pomieszczeń itd.) na skutek nieprawidłowej eksploatacji pompy (na skutek usterek lub wad), właściciel (użytkownik) jest zobowiązany do podjęcia odpowiednich środków bezpieczeństwa (montaż urządzenia alarmowego, pompa zapasowa itp.).

Ważne informacje dla klientów

Prosimy zwrócić uwagę na to, że przesyłka zwrotna w trakcie okresu obowiązywania gwarancji i także po jej upływie powinna z zasady następować w oryginalnym opakowaniu. W ten sposób będzie można uniknąć szkód transportowych i obejść często kontrowersyjne regulacje prawne. Urządzenie jest chronione w sposób optymalny tylko w oryginalnym kartonie, zapewnia to sprawne rozpatrzenie reklamacji.

Serwis

Czy mają Państwo pytania natury technicznej? Może chodzi o reklamację? Czy potrzebują Państwo części zamiennych lub instrukcji obsługi? Na głównej stronie firmy Güde GmbH & Co. KG (www.guede.com) w dziale Serwis udzielimy Państwu pomocy szybko i bez zbędnej biurokracji. Prosimy o wsparcie, byśmy mogli udzielić pomocy Państwu. Aby w przypadku reklamacji można było dokładnie zidentyfikować Państwa urządzenie, prosimy o podanie numeru seryjnego oraz numeru artykułu i roku budowy. Wszystkie te dane znajdują się na tabliczce identyfikacyjnej.

Tel.: +49 (0) 79 04 / 700-360

Fax: +49 (0) 79 04 / 700-51999

E-Mail: support@ts.guede.com

Műszaki adatok

Esővízhordó szivattyú	RFP 18-0
Megrend.szám	58567
Feszültség	18 V
Védelmi osztály	III
Védelmi fokozat	IP X8
Max. szállított mennyiség	2000 l/h
Max. szállító magasság	7 m
Max. szemcse nagyság	0,5 mm
Max. Vízhőmérséklet	35 °C
Csatlakoztatás	külső menet 3/4 "
Kábelhossz	3 m
Ajánlott akkusomagok	58541
	58542
	58543
	58544
Ajánlott töltőkészülékek	58547
	58548
Súly	3,4 kg
Méret (ho x szé x ma)	200 x 170 x 260



Csak azután használja a berendezést, miután figyelmesen elolvasta és megértette a kezelési útmutatót. Ismerkedjen meg az irányító elemekkel és a berendezés szabályszerű használatával! Tartsa be a biztonsági utasításokat. Visselkedjen figyelmesen harmadik személlyel szemben.

A kezelő személy felelős a balesetekért és a harmadik személy biztonságáért.

Az esetben, ha a gép bekapcsolásával és kezelésével kapcsolatban kételyei támadnak, forduljon a szervizszolgálathoz.

Renderletésszerű használat

A szivattyú kizárólag víztelenítésre, valamint tartályok át- és kiszivattyúzására való a házban, a kertben, az udvaron és a mezőgazdaságban történő alkalmazás során, és csak vízhez használható. Tekintettel a műszaki adatokra és a biztonsági utasításra

A készüléket kizárólag az alábbiakban leírtaknak megfelelően szabad használni. Ebben az utasításban foglalt általánosan érvényes előírások mellőzése következtében beállt károkért a gyártó nem felelős

Ne használja a szivattyút, ha a kinti hőmérséklet magasabb, mint 40 °C, vagy alacsonyabb 0 °C-nál.

A szivattyú nem alkalmas hosszú idejű használatra (pl. halas tavakban, vagy patakokban cirkulációs szivattyúként). Ez esetben a berendezés élettartama jelentősen csökken. Ha ilyen munkára akarja használni, szerezzen be kapcsoló órát, s a munkaciklusok közé megfelelő tartamú pihenési fázisokat iktasson be.

A szivattyú nem alkalmas a ciszternák és a kutak túlfolyása ellen, mint állandó, automatikus biztosíték, sem a pince térségben az alvív szintjének a regulációjára.

A szivattyút tilos ivóvíz szivátására használni!

A szivattyúval nem szabad szennyvizet szivattyúzni!

A szivattyút tilos, a nyomás növelése érdekében, a meglévő vízvezeték hálózathoz kapcsolni.

A szivattyút tilos medencékben cirkulációs szivattyúként használni.

Szimbólumok



VIGYÁZAT/FIGYELEM!



VIGYÁZAT - A személyi sérülések kockázatának csökkentése érdekében olvassa el a felhasználói útmutatót.



Karbantartás, javítás, tisztítás, stb. előtt az akkumulátort ki kell venni a készülékből.



Viseljen védőszemüveget.



Tilos a közlekedési médiumban tartózkodni



Vigyázz! Magas feszültség!



III. védelmi osztályú elektromos szerszám.

V

Feszültség



Hibás és/vagy tönkrement villany, vagy elektromos gépeket át kell adni az illetékes hulladékgyűjtő telepre.



CE jelzet

Akkumulátor



Óvja az akkumulátort a magas hőmérsékletekkel és tűzzel szemben.



Óvja az akkumulátort vízzel és nedvességgel szemben.



Óvja az akkumulátort 40°C-nál magasabb hőmérséklettől.



II. érintésvédelmi osztályú elektromos szerszám.



Soha ne dobja az akkut a háztartási hulladék közé

Li-Ion



Az akkukat és elemeket minden esetben azok környezetbarát megsemmisítését végző hulladékgyűjtő telephelyen adja le.

Biztonsági Tudnivalók

Az áramkörbe bekapcsolt szivattyút tilos a kábenél fogva tartani, vízbeszüllyeszteni, felemelni, vagy szállítani!

A készüléket nem korlátozott fizikai, érzékszervi vagy szellemi képességekkel rendelkező, ill. tapasztalattal és/vagy ismeretekkel nem rendelkező személyek (beleértve a gyermekeket is) általi használatra tervezték, hacsak nem azok egy a biztonságukért illetékes személy felügyelete alatt állnak, vagy utasításokat kaptak e személytől a készülék kezelésére vonatkozóan.

A gyermekeket felügyelni kell annak biztosítására, hogy ne játszanak a készülékkel. Ezeket a személyeket tartsa a géptől megfelelő biztonsági távolságban.

Bemérés előtt vegye ki az akkumulátort.

Üzemen kívül helyezes után, hibaelhárítás során és karbantartás előtt vegye ki az akkumulátort.

Az esetben, ha a szivattyú működik, sem személyek, sem állatok nem tartózkodhatnak a szivatott folyadékban (pl. medencék, pincék, stb.)

A szivatott folyadék hőmérséklete nem lehet +35 °C-nál magasabb.

A szivattyút tilos üresen üzemeltetni.

Az esetleges hibás működésből adódó következmények elkerülése érdekében felügyelet nélkül soha ne üzemeltesse a szivattyút. Mindig vegye ki az akkumulátort a szivattyúból, ha nem használja a szivattyút.

Az esetben, ha a szivattyút halas tavakban, kutakban, vízművekben, stb. használja, feltétlenül be kell tartani az illetékes ország szivattyú használatára vonatkozó előírásait.

A szivattyú használatakor a működtető felelős a harmadik személy biztonságáért. (pl. vízművek, stb.)

A kábelt védje magas hőmérséklet hatásától, olajtól és éles tárgyaktól.

A veszélyeztetés elkerülése érdekében megrongált hálózati kábelt a gyártó cserélje ki. Soha ne végezzen saját maga javításokat!

Akkumulátor



Tűzveszély! Robbanásveszély!

Soha ne használjon sérült, hibás vagy eldeformálódott akkumulátorokat. Az akkumulátorokat soha ne nyissa fel, ne sértsse fel és ne engedje leesni.

Soha ne töltsze az akkumulátort savakat vagy tűzveszélyes anyagokat tartalmazó közegben.

Óvja az akkumulátort a magas hőmérsékletekkel és tűzzel szemben.

Az akkumulátort csak 10°C - +40°C hőmérséklettartományban töltsze.

Soha ne helyezze fűtőtestre, és ne tegye ki hosszú ideig intenzív napsugárzásnak.

Erős terhelést követően először hagyja kihűlni.

Rövidzár - soha ne zárja fém tárgyakkal rövidre az akkumulátort.

Megsemmisítéskor, szállításkor vagy tároláskor az akkumulátort csomagolja be (műanyag zacskó, doboz), vagy ragassza le az érintkezőt.

Az akkumulátor töltéséhez kizárólag Güde töltőt használjon. Más akkutöltő használata esetén meghibásodás, illetve tűz veszélye áll fenn.

Szakszerűtlen használat vagy sérült akku használata esetén a készülékből gőz távozhat. Biztosítson elegendő friss levegőt, és komplikációk esetén forduljon orvoshoz. A gőzök irritálhatják a légutakat.

A Használatra Vonatkozó Útmutatások

Az akkumulátorok csak részben feltöltve kerülnek szállításra, és a használatba vétel előtt teljesen fel kell őket tölteni.

- Ha a készülék lassan dolgozik, vagy leáll, töltsse fel az akkut.
- A Li-ion akku bármikor tölthető az élettartam lerövidülése nélkül. A töltés folyamatának megszakítása nem vezet az akku megsérüléséhez.
- A Li-ion akkut mélykisülés ellen védő „Battery-Management-Control”, elektronikus cellavédelem védi.
- Az akku jelentősen lerövidülő üzemideje azt jelzi, hogy az akku élettartam végéhez közeledik, és ki kell cserélni.

Az akkukat környezetbarát módon semmisítse meg.

A Li-ion akkukat speciális módon kell megsemmisíteni. A hibás akkukat szaküzletben adja le. A készülék bezárása előtt ki kell belőle venni az akkut. A sérült akkuk környezetszennyezéshez vezetnek, és károsíthatják az Ön egészségét is, ha mérgező gőzök vagy folyadékok szivárognak belőle. Ezért soha ne küldjön pl. sérült akkut postán. Kérjük, forduljon a területileg illetékes hulladéktelephez.

Az akkukat kiűölt állapotukban semmisítse meg. Ajánlott a pólusok leragasztása ragasztószalaggal, hogy megóvjuk őket a rövidzártól. Soha ne próbálja meg felnyitni az akkut.

Követelmények a gép kezelőjére

A gép kezelője használat előtt figyelmesen olvassa el a használati utasítást.

Szakképesítés: A gép használatához, szakemberrel való felvilágosításon kívül nem szükséges speciális szakképesítés.

Minimális korhatár: A géppel kizárólag 16 éven felüli személyek dolgozhatnak. Kivételt képez a fiatalokrák foglalkoztatása szakképzés alatt az oktató felügyelete mellett szakképzettség elsajátítása érdekében.

Képzés: A gép használatához elegendő szakember felvilágosítása resp. a használati utasítással való megismerkedés. Speciális képzés nem szükséges.

Viselkedés kényszerhelyzetben

Igyekezzen a balesetnek megfelelően elsősegélyt nyújtani, s minél hamarabb biztosítson be orvosi segítséget. A sebesülte nyugtassa meg, s védje további balesettől. Ha segítségre van szüksége, tüntesse fel az alábbi adatokat: 1. A baleset színhelye, 2. A baleset típusa, 3. A sebesültek száma, 4. A sebesülések típusa

Karbantartás

Karbantartás, javítás, tisztítás, stb. előtt az akkumulátort ki kell venni a készülékből.

A használatba vétel előtt először minden esetben szemrevételezéssel ellenőrizze a készüléket, és győződjön meg róla, hogy a készülék, és különösen a hálózati tápcsatlakozó és a dugó nem sérültek.

Tilos a berendezés használata az esetben, ha hibás, vagy a biztonsági berendezés meg van károsodva. A kopott és hibás alkatrészeket haladéktalanul cserélje ki.

Ha az elektromos szerszám tápkábele sérült, az nem cserélhető; az elektromos eszközt le kell selejtezni.

Javításokat és azokat a munkákat, melyeket a használati utasítás nem tartalmaz, kizárólag illetékes szakemberek végezhetnek

Szállítás és tárolás

Kizárólag rendszeresen karbantartott és kezelt gép lehet megbízható segédeszköz. Elégtelen karbantartás és kezelés előre nem látható balesetekhez és sérülésekhez vezethet.

Ajánlatos a szivattyút rendszeres időközökben kiöblíteni tiszta vízzel, ezzel bebiztosítja a szivattyú tömítés hosszú élettartamát.

Figyelem! Hosszabb ideig bennmaradt víz a felépítésből adódóan korróziót okozhat a szivattyúházban! (barnás elszíneződés)

A téli betárolásnál ügyeljen rá, hogy ne maradjon víz a készülékben, mivel a fagyhatás tönkretesz a készüléket. A szivattyút teljesen le kell üríteni és fagybiztos helyen kell tárolni. A mechanikai tömítés rátapadása csökkenthető, ha a szivattyút megfelelő olajjal (pl. növényi olajjal) átmossa.

Szükség esetén nézze meg a pótalkatrész listát a www.guede.com honlapon

Jótállás

Jótállás időtartama 12 hónap ipari használat esetén, fogyasztó esetén 24 hónap, jótállás a készülék megvétele napján kezdődik.

A jótállás kizárólag az anyagi, vagy gyártási hibákból eredő elégtelenségekre vonatkozik. Reklamáció esetén fel kell mutatni az eredeti, a vásárláskor kapott, s a vásárlás dátumával ellátott iratot.

A jótállás nem vonatkozik a géppel való szaktalan használat következtében bekövetkező hibákra, pl. a gép túlterhelése, erőszakos használata, vagy idegen tárgyakkal való megrongálódása. A használati utasítás mellőzése következményeire, szerelési és szokásos, normális felhasználásra sem vonatkozik a jótállás.

A gyártó nem felelős azokért a károkért, melyek szakszerűtlen szerelés, vagy szakszerűtlen használat eredményeként keletkeznek.

A berendezést szabályos időközönben ellenőrizni kell, hibátlan állapotban van-e.

Figyelmeztetjük arra, hogy az érvényes normák szerint, nem vállalunk felelősséget a gép által okozott károkért, melyek az alábbi esetekben keletkeznek: Szakszerűtlen javítás, melyet nem autorizált szervíz végez.

- A gép nem rendeltetés szerinti használata
- A szivattyú túlterhelése szünet nélküli használatlalt.
- Fagyok, vagy más időjárási hatásokkal okozott károsodások

Az alkatrészekre ugyanezek az előírások vonatkoznak. Hogy megakadályozza, megelőzze a szivattyú hibás működése következtében beállt esetleges károkat (pl. elöntött helyiségek, stb.), a tulajdonos (kezelő) köteles megfelelő biztonsági rendelkezéseket életbe hozni (pl. vészjelző beszerelése, pótszivattyú, stb.).

Fontos információk az ügyfél részére

Felhívjuk a felhasználó figyelmét, hogy mind a jótállási időben, mind annak lejártát követően visszaadásra kizárólag az eredeti csomagolásban kerülhet sor. Ezzel hatékonyan megelőzhetők a berendezés szállítás közbeni megsérülése, illetve a vitás reklamációs esetek. A készüléket az eredeti csomagolása optimálisan óvja, és így biztosított a reklamációs igény mielőbbi feldolgozása.

Szervíz

Vannak kérdései? Reklamáció? Szüksége van pótalkatrészekre, vagy használati utasításra? Honlapunkon a www.guede.com címen szervíz terén gyorsan, bürokráciát kizárva segítségére leszünk. Kérem, segítsen, hogy segíthessünk. Hogy gépét reklamáció esetén identifikálhassuk, szükségünk van a gyártási számra, a szortiment tételszámára és a gyártási évre. Ezek az adatok fel vannak tüntetve a típus címken.

Tel.: +49 (0) 79 04 / 700-360

Fax: +49 (0) 79 04 / 700-51999

E-Mail: support@ts.guede.com

Original – EG-Konformitätserklärung

Hiermit erklären wir, dass die nachfolgend bezeichneten Geräte aufgrund ihrer Konzipierung und Bauart sowie in den von uns in Verkehr gebrachten Ausführungen den einschlägigen, grundlegenden Sicherheits- und Gesundheitsanforderungen der EG-Richtlinien entsprechen. Bei einer nicht mit uns abgestimmten Änderung der Geräte verliert diese Erklärung Ihre Gültigkeit.

Translation of the EC-Declaration of Conformity

We, hereby declare the conception and construction of the below mentioned appliances correspond - at the type of construction being launched - to appropriate basic safety and hygienic requirements of EC Directives.

In case of any change to the appliance not discussed with us the Declaration expires.

Traduction de la déclaration de conformité CE

Nous déclarons par la présente, que les appareils indiqués ci-dessous répondent, du point de vue de leur conception, construction et réalisation ainsi que leur mise sur le marché, aux exigences fondamentales en matière de santé et d'hygiène des directives CE. Toute modification de l'appareil non autorisée entraîne la perte de validité de la présente déclaration.

Traduzione della dichiarazione di conformità CE

Con la presente dichiariamo che i dispositivi descritti di seguito, sono conformi ai requisiti fondamentali di sicurezza e salute di base della Direttiva CE, sia per la loro progettazione e costruzione, sia nelle versioni da noi fornite.

In caso di una modifica dell'apparecchiatura non concordato con noi, questa dichiarazione perde la sua validità."

Vertaling van de EG-Conformiteitverklaring

Hiermede verklaren wij, dat de genoemde machine, op grond van zijn ontwerp en bouwwijze, evenals de door ons in omloop gebrachte uitvoeringen, aan de desbetreffende fundamentele veiligheids- en gezondheidsverordeningen van de EG-richtlijnen voldoen. Bij een niet met ons overeengekomen wijziging aan het apparaat verliest deze verklaring haar geldigheid.

Překlad prohlášení o shodě EU

Tímto prohlašujeme my, že koncepce a konstrukce uvedených přístrojů v provedeních, která uvádíme do oběhu, odpovídá příslušným základním požadavkům směrnice EU na bezpečnost a hygienu. V případě změny přístroje, která s námi nebyla konzultována, ztrácí toho prohlášení svou platnost.

Peklad vyhlásenie o zhode EÚ

Týmto vyhlasujeme my, že koncepcia a konštrukcia uvedených prístrojov vo vyhotoveniach, ktoré uvádzame do oběhu, zodpovedá príslušným základným požiadavkám smernice EÚ na bezpečnosť a hygienu. V prípade zmeny prístroja, ktorá s nami nebola konzultovaná, stráca toho vyhlásenie svoju platnosť.

Fordítása azonosság nyilatkozat EU

Ezzel kijelentjük mi, a hogy a lentiében megjelölt gépipari termék, koncepciója és tervezése, az általunk forgalomba kerülő kivitelezésben, megfelel az EU illetékes biztonsági és higiéniai szabályzatok alapkövetelményeinek. A gépén, a velünk való konzultáció nélkül végzett változások esetén, a jelen nyilatkozat érvényességét veszti.

Prevod izjava o ustreznosti EU

S tem izjavljamo, da koncepcija in zgradba spodaj navedenih naprav v izvedbah, ki jih uvajamo na trg, odgovarja pristojnim osnovnim zahtevam smernic EU za varnost in higieno. V primeru spremembe naprave, o kateri se niste posvetovali z nami, ta izjava izgubi svojo veljavnost.

Prevođenje u Izjava o sukladnosti EU

Ovime izjavljujemo da koncepcija i konstrukcija navedenih strojeva u izvedbi u kojoj se isti puštaju u promet, udovoljavaju odgovarajućim osnovnim zahtjevima smjernica EU u području sigurnosti i higijene. Ova Izjava prestaje važiti u slučaju promjene opreme izvršene bez naše suglasnosti.

Превод на Декларация за съответствие с ЕС

С това декларираме ние, че концепцията и конструкцията на посочените уреди в изпълнения, които пускаме в обръщение, отговарят на съответните изисквания на инструкциите на ЕС за безопасност и хигиена. В случай на изменение на уреда, което не е било консултирано с нас, тази декларация губи своята валидност.

Traducere a declarație de conformitate UE

Prin prezenta noi declarăm, că concepția și construcția utilajelor prezentate, în execuția în care sunt puse în circulație, sunt conforme cu exigențele de bază aferente directivelor UE privind securitatea și igiena. În cazul modificărilor pe utilaj care nu au fost consultate cu noi, prezenta declarație își pierde valabilitatea.

Prevođenje u Izjava o usklađenosti sa propisima EU

Ovim izjavljujemo da koncepcija i konstrukcija navedenih uređaja, a u izvedbi u kojoj se isti puštaju u promet, zadovoljavaju odgovarajuće osnovne zahteve iz direktiva EU u vezi sa sigurnošću i higijenom. Ova izjava prestaje da važi u slučaju promena na opremi izvršenih bez naše saglasnosti.

Tłumaczenie Deklaracji zgodności WE

Niniejszym oświadczamy, my że koncepcja i konstrukcja przedstawionych poniżej urządzeń w wersji, która jest wprowadzona do obiegu, odpowiada stosownym podsta-wowym wymogom dyrektyw UE dotyczących bezpieczeństwa i higieny. Niniejsza deklaracji przestaje obowiązywać w przypadku zmiany urządzenia, która nie została z nami skonsultowana.

AT uygunluk beyanı tercümesi

Beyan ederiz ki aşağıda belirtilen piyasaya sürdüğümüz modelerin tasarım ve yapılı itibarıyla güvenlik ve hijyen ile ilgili AB yönetmeliklerine uygun olduğunu beyan ederiz. Aletlerde bize danışılmadan yapılacak bir değişiklik durumunda işbu beyanname geçerliliğini yitirir.

Regenfasspumpe | Rain water tank pump | Pompe pour tonneau de pluie | Pompa per serbatoio d'acqua piovana | Regenwasserterpomp | Čerpadlo do sudu na dešťovou vodu | Sudové čerpadlo | Pompa do zbiornika na deszczówkę | Szivattyú esővíztároló hordóhoz

RFP 18-0 #58567

Einschlägige EG-Richtlinien

Appropriate EU Directives | Directives CE applicables | Prohlášení o shodě EU | Vyhlásenie o zhode EÚ | Desbetreffende EG-Richtlijnen | Direttive CE applicabili | Illetékes EU előírások | Primjenjive smjernice EU | Uporabne smernice EU | Directivele UE aferente | Съответни наредби на EC | Primjenjive smjernice EU | Stosowne dyrektywy UE | Илгилі AB yönetmelikleri

- | | |
|--|--|
| <input checked="" type="checkbox"/> 2014/35/EU | <input checked="" type="checkbox"/> 2014/30/EU |
| <input type="checkbox"/> 1935/2004/EC | <input type="checkbox"/> 1907/2006/EC |
| <input checked="" type="checkbox"/> 2011/65/EU&2015/863/2011/65/EU&2015/863/2011/65/EU&2015/863/2011/65/EU | <input type="checkbox"/> 2016/426/EU |
| <input type="checkbox"/> 2016/425/EU (PPE) | <input type="checkbox"/> 2014/29/EU |
| <input type="checkbox"/> 2006/42/EC | <input type="checkbox"/> 2015/1188/EU |
| <input type="checkbox"/> Annex IV | |
| Notified Body | Name: |
| No: | Address: |

Type Ex. Cert.-No.:

- 97/68/EC_ & 2016/1628/EU
Emission No.:

- 2000/14/EC_2005/88/EC

Konformitätsbewertungsverfahren

Method of compliance assessment | Méthodes d'évaluation de la conformité | Modo di valutazione della conformità | Conformiteitsbeoordelingsprocedure | Způsob posouzení shody | Spôsob posúdenia zhody | Az azonoság megítélésének a módja | Način presoje istovetnosti | Način ocenjivanja sukladnosti | Начин на обсъждане на сходство | Modul de evaluare a conformității | Način ocenjivanja usklađenosti | Uygunluk deęerlendirme usulü | Metoda oceny zgodności **Annex VI**

Wolpertshausen, 26.08.2019



Helmut Arnold

Geschäftsführer | Managing Director | Gérant | Amministratore delegato | Bedrijfsleider | Jednatel' | Konateľ | Úgyvezető igazgató | Direktro | Direktor | Управител | Administrator | Direktor | Sirket temsilcisi | Durektor
Güde GmbH & Co. KG, Birkichstraße 6, 74549 Wolpertshausen, Germany

Joachim Bürkle

GÜDE GmbH & Co. KG, Birkichstraße 6, 74549 Wolpertshausen, Germany

Bevollmächtigt die technischen Unterlagen zusammenzustellen.

Authorized to compile the technical file | Autorisé à compiler la documentation technique | Autorizzato alla preparazione della documentazione tecnica | Gemachtigd voor samenstelling van de technische documenten +) Zplnomocněn k sestavování technických podkladů. | Műszaki dokumentáció összeállításra felhatalmazva | Pooblaščen za izdelavo spisov tehnične dokumentacije. | Ovlašten za formiranje tehničke dokumentacije. | Упълномощен за съставяне на техническата документация | İmputerniciti să elaboreze documentația tehnică. | Ovlašten za formiranje tehničke dokumentacije. | Teknik evrakları hazırlamakla görevlendirilmiştir. | Upelnomocniony do zestawienia danych technicznych

Angewandte harmonisierte Normen

Harmonised standards used | Normes harmonisées applicables | Použité harmonizované normy | Použité harmonizované normy | Gebuikte harmoniserende normen | Applicate norme armonizzate | Használt harmonizált normák | Primijeni harmonizirani standardi | Uporabljeni usklajeni standardi | Norme armonizate folosite | Използвани хармонизирани норми | Primijeni harmonizirani standardi | Wykorzystane zharmonizowane normy | Kullanılan uyum normları

EN 60335-1:2012/A13:2017

EN 60335-2-41:2003/A2:2010

EN 62233:2008; AFPS GS 2014:01

EN 55014-1:2017

EN 55014-2:2015

Garantierter Schalleistungspegel

Guaranteed sound power level | Niveau de puissance acoustique garanti | Livello di potenza sonora garantito | Gegarandeerd geluidsdrukniveau | Zaručena hladina akustičkého výkonu | Garantovaná hladina akustického výkonu | Garantált akusztikus teljesítményszint | Zajamčena ravan akustične zmogljivosti | Garantirana razina akustičke snage | Гарантирано ниво на звукова мощност | Nivelul garantat al puterii sunetului | Garantovani nivo akustične snage | Garanti edilen gürültü emisyonu seviyesi | Gwarantowany poziom mocy akustycznej

L_{WA} dB (A)

Gemessener Schalleistungspegel

Measured sound power level | Niveau de puissance acoustique mesuré | Livello di potenza sonora misurato | Gemeten geluidsdrukniveau | Naměřená hladina akustického výkonu | Namerana hladina akustického výkonu | Mért akusztikus teljesítményszint | Zajamčena ravan akustične zmogljivosti | Izmjerena razina akustičke snage | Измерено ниво на звукова мощност | Nivel măsurat al puterii sunetului | Izmereni nivo akustične snage | Ölçülen gürültü emisyonu seviyesi | Zmierzony poziom mocy akustycznej

L_{WA} dB (A)



GÜDE GmbH & Co. KG
Birkichstrasse 6
74549 Wolpertshausen
Deutschland
Tel.: +49-(0)7904/700-0
Fax.: +49-(0)7904/700-250
eMail: info@guede.com