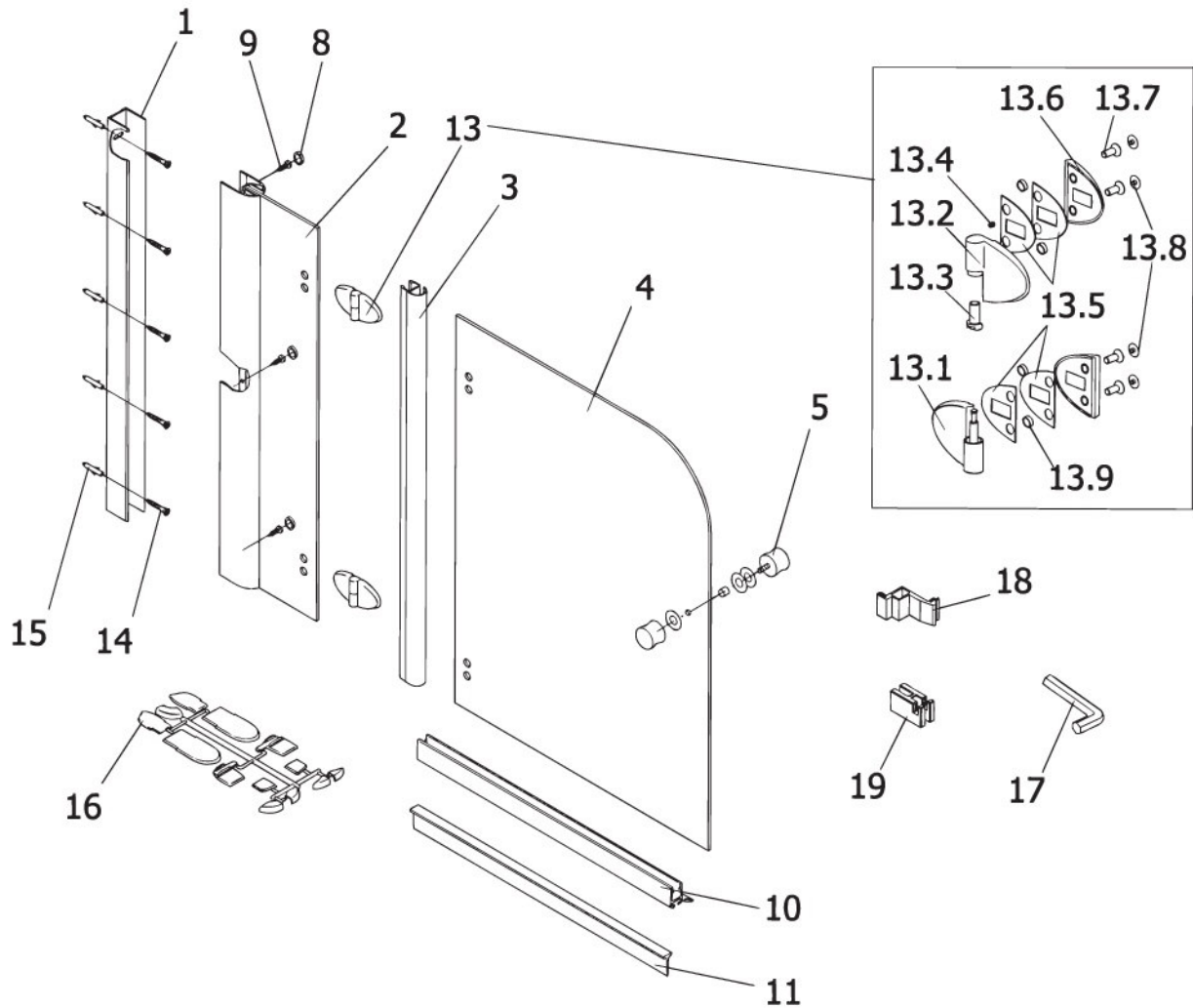


Komfort – MasterClass, Rahmenlos, 2-teilig

Art. Nr. der Badewannenfallwand D7050



Pos.	Produkt Liefermenge	Bezeichnung 1066-3	Ersatzteil-Nr.	Ersatzteil Liefermenge
1	1 Stück	Wandanschlussprofil	E 79230	1 Stück
2	1 Stück	Seitenwand rechts/links		
3	1 Stück	Dichtung vertikal	E 79065	1 Stück
4	1 Stück	Tür		
5	1 Stück	Griff, komplett	E 79140-1	1 Stück
10	1 Stück	Wasserabweisprofil (Lieferung inkl. Pos. 11)	E 79058	1 Stück
11	1 Stück	Einschubdichtung (Höhe 9 / 14,5 oder 18 mm)	E 79067	1 Stück
13	2 Stück	Scharnier, komplett	E 79290	1 Stück
		bestehend aus:		
13 .1	2 Stück	Scharnier Festteil		
13 .2	2 Stück	Scharnier Türteil		
13 .3	2 Stück	Lagerbuchse		
13 .4	2 Stück	Sicherungsschraube		
13 .5	8 Stück	Dichtung		
13 .6	4 Stück	Rückplatte		
13 .7	8 Stück	Senkkopfschraube M6 x 14 mm		
13 .8	8 Stück	Abdeckkappe		
13 .9	8 Stück	Schlauch		
17	1 Stück	Innensechskantschlüssel SW 4		
18	1 Stück	Montagehilfe 2	E 79201	1 Stück
19	3 Stück	Montagehilfe 1	E 79201	1 Stück
	1 Stück	Schrauben- und Abdeckkappenset	E 79200	1 Stück
		bestehend aus:		
8	3 Stück	Abdeckkappe für Kappenschraube		3 Stück
9	3 Stück	Kappenschraube 3,5 x 9,5 mm		3 Stück
14	5 Stück	Linse-Blechschrabe 4,2 x 45 mm		5 Stück
15	5 Stück	Dübel S6		5 Stück
16	1 Stück	Abdeckkappenset		1 Stück

Checkliste Ersatzteil-Bestellung
<p>Notwendige Bestell-Angaben (bitte unbedingt mit angeben)</p> <ul style="list-style-type: none"> • Artikel-Nummer Duschkabine • Farbe Profile • Glasart • Anschlag Tür • Kaufdatum • Höhe / Breite Duschkabine • Form Scharniere • Farbe Scharniere • Höhe Einschubdichtung (vgl. Pos. 11)