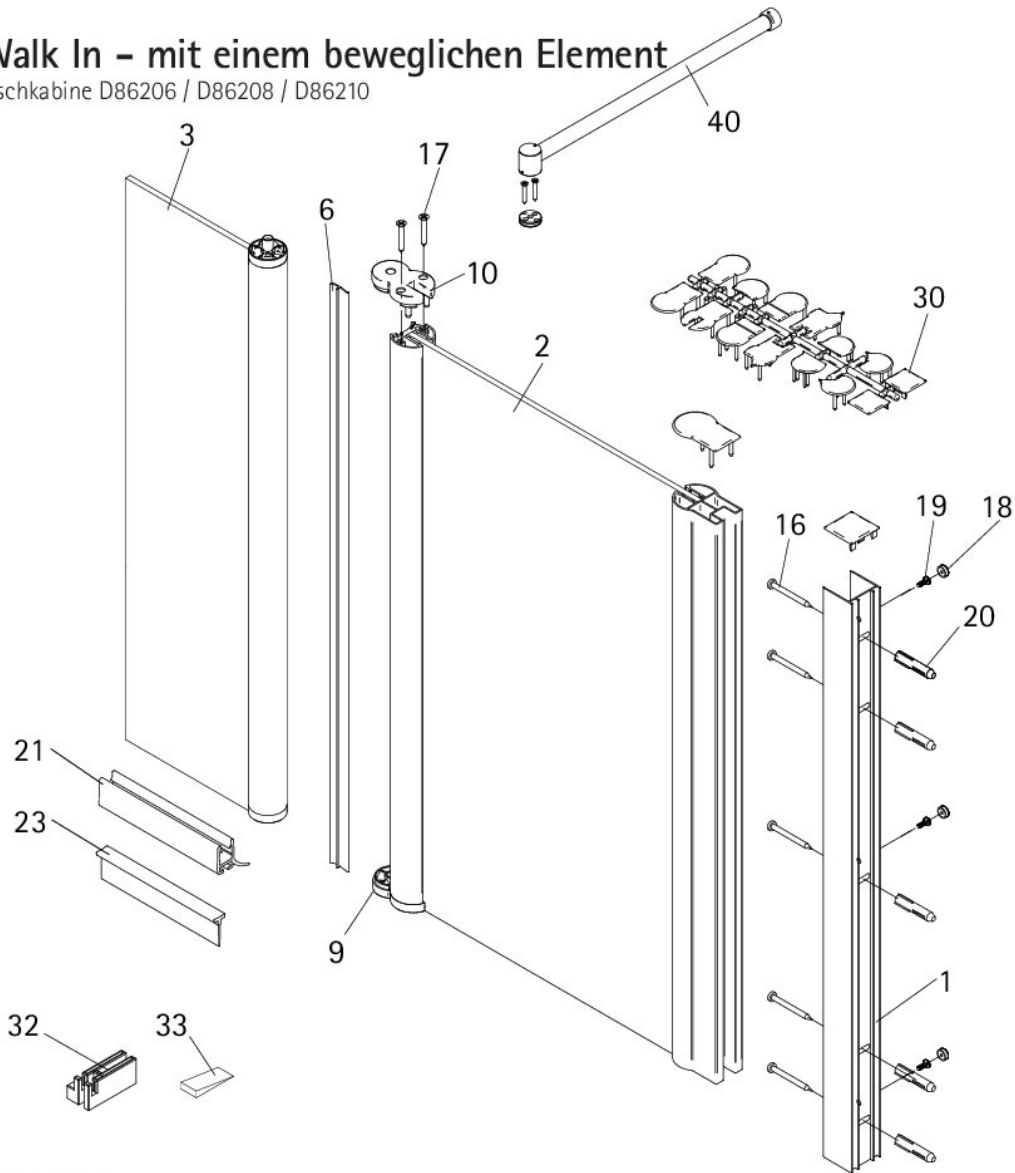


Garant Walk In – mit einem beweglichen Element

Art. Nr. der Duschkabine D86206 / D86208 / D86210



Ersatzteil - Artikelübersicht

| Pos. | Produkt Liefermenge | Bezeichnung 1486-2 | Ersatzteil- Artikel-Nr. | Ersatzteil Liefermenge |
|------|------------------------|--|----------------------------|---------------------------|
| 1 | 1 Stück | Wandanschlussprofil | E 74230 | 1 Stück |
| 2 | 1 Stück | Seitenwand | | |
| 3 | 1 Stück | bewegliches Element | | |
| 5 | 1 Stück | Innendichtung (vormontiert) | E 74070 | 1 Stück |
| 6 | 1 Stück | Außendichtung (vormontiert) | E 74066 | 1 Stück |
| 9 | 1 Stück | Drehlagerteil | E 74082 | 2 Stück |
| 10 | 1 Stück | Drehlagerteil | | |
| 21 | 1 Stück | Wasserabweisprofil (Lieferung inkl. Pos. 23) | E 74058 | 1 Stück |
| 23 | 1 Stück | Einschubdichtung (Höhe 9 / 14,5 oder 18 mm) | E 74067 | 1 Stück |
| 32 | 1 Stück | Montagehilfe | E 74201 | 1 Stück |
| 33 | 1 Stück | Silikonkeile (6 Stk.) | E 74203 | 1 Stück |
| 40 | 1 Stück | Stabilisationsbügel komplett | E 74330 | 1 Stück |
| | 1 Stück | Schrauben- und Abdeckkappenset bestehend aus: | E 74200 | 1 Stück |
| 16 | 5 Stück | Linsen-Blechschaube 4,2 x 45 mm | | 5 Stück |
| 17 | 2 Stück | Linsen-Blechschaube 3,5 x 25 mm | | 2 Stück |
| 18 | 3 Stück | Abdeckkappe für Kappenschraube | | 3 Stück |
| 19 | 3 Stück | Kappenschraube 3,5 x 9,5 mm | | 3 Stück |
| 20 | 5 Stück | Dübel S6 | | 5 Stück |
| 30 | 1 Stück | Abdeckkappenset | | 1 Stück |

Checkliste

Ersatzteil-Artikel-Bestellung

Notwendige Bestell-Angaben

(bitte unbedingt mit angeben)

- Ersatzteil - Artikelnummer
- Artikel-Nummer Duschkabine
- Farbe Profile
- Glasart
- Anschlag Tür
- Kaufdatum
- Höhe / Breite Duschkabine
- Form Scharniere
- Farbe Scharniere
- Höhe Einschubdichtung (vgl. Pos. 23)