

# ROWI

## [ Druckluft-Schlagschrauber ] 6334/6/1



D Bedienungsanleitung

Artikel-Nummer: 1 02 04 0027



**Sehr geehrte Kundin, sehr geehrter Kunde,**

wir freuen uns, dass Sie sich für ein Qualitätsprodukt aus dem Hause ROWI entschieden haben und danken Ihnen für das uns und unseren Produkten entgegengebrachte Vertrauen. Auf den folgenden Seiten erhalten Sie wichtige Hinweise, die Ihnen eine optimale und sichere Nutzung Ihres Druckluft-Schlagschraubers erlauben. Lesen Sie deshalb diese Bedienungsanleitung genau durch, bevor Sie den Druckluft-Schlagschrauber zum ersten Mal in Betrieb nehmen. Für späteres Nachschlagen halten Sie die Bedienungsanleitung bei jedem Einsatz griffbereit. Bewahren Sie sämtliche mitgelieferten Dokumente sorgfältig auf.

Viel Freude mit Ihrem neuen Druckluft-Schlagschrauber wünscht Ihnen

**Ihre ROWI GmbH**

## Symbolerklärung



### **Achtung Gefahr!**

Die mit diesem Symbol gekennzeichneten Sicherheitsvorschriften sind unbedingt zu beachten. Die Missachtung kann schwerwiegende und weit reichende gesundheitliche Schäden sowie immense Sachschäden verursachen.



### **Wichtiger Hinweis!**

Dieses Symbol kennzeichnet wichtige Hinweise, die für einen einwandfreien Betrieb dieses Gerätes unbedingt zu beachten sind. Nur so können etwaige Funktionsstörungen vermieden werden.



### **Wichtige Information!**

Hier finden Sie erklärende Informationen und Tipps, die Sie bei der optimalen Nutzung dieses Gerätes unterstützen.



### **Gehörschutz tragen!**



### **Schutzbrille tragen!**



### **Schutzhandschuhe tragen!**



### **Atemschutz tragen!**

Diese Bedienungsanleitung wurde mit größtmöglicher Sorgfalt zusammengestellt. Dennoch behalten wir uns vor, diese Anleitung jederzeit zu optimieren und technisch anzupassen. Abbildungen können vom Original abweichen. Stand: Juli 2008.

# Inhaltsverzeichnis

<b>1.</b>	<b>Allgemeines</b>	<b>4</b>
1.1	Konformitätserklärung	4
1.2	Typenschild	5
<b>2.</b>	<b>Produktbeschreibung</b>	<b>5</b>
2.1	Anwendungsbereich und bestimmungsgemäße Verwendung	5
2.2	Technische Daten	6
2.3	Untersagte Anwendungsbereiche	7
2.4	Sicherheitsinformationen	7
2.4.1	Allgemeine Sicherheitshinweise	7
2.4.2	Spezifische Sicherheitshinweise	8
<b>3.</b>	<b>Vorbereitung für den Betrieb</b>	<b>9</b>
3.1	Auspacken des Lieferumfangs	9
3.2	Aufbewahren der Originalverpackung	9
<b>4.</b>	<b>Betriebsanleitung</b>	<b>10</b>
4.1	Geräteübersicht	10
4.2	Inbetriebnahme	11
4.3	Bedienung	12
4.3.1	Gerät starten	12
4.3.2	Drehrichtung einstellen	12
4.3.3	Drehmoment einstellen	12
4.3.4	Werkzeugwechsel	13
4.4	Abschalten des Gerätes	13
4.5	Lagerung	13
4.6	Wiederverpacken für private Transportzwecke	13
<b>5.</b>	<b>Reinigung und Instandhaltung</b>	<b>14</b>
5.1	Sicherheitsinformationen	14
5.2	Reinigung- und Instandhaltung durch Benutzer	14
5.2.1	Reinigung	14
5.2.2	Instandhaltung	14
5.3	Fehlersuche und Reparatur	15
5.4	Reinigung und Instandhaltung durch qualifizierte Personen	15
<b>6.</b>	<b>Gewährleistung</b>	<b>16</b>
6.1	Umfang	16
6.2	Abwicklung	16
6.3	Online-Registrierung	18
<b>7.</b>	<b>Ersatz- und Ausstattungsteile</b>	<b>19</b>
<b>8.</b>	<b>Entsorgung</b>	<b>22</b>

# 1. Allgemeines

Dieses umfangreiche Schlagschrauber-Set inklusive Sechskant-Stecknüsse, Verlängerung, Inbusschlüssel, Miniöler und Ölflasche eignet sich für vielfältige Montage- und Reparaturarbeiten. Mit Hilfe von kurzen, starken, impulsartigen Drehbewegungen lösen Sie mühelos festsitzende Schraubverbindungen. Selbst angerostete und schwer bewegliche Radmuttern können so problemlos und ohne Beschädigung gelöst werden.

## 1.1 Konformitätserklärung

Hiermit erklären wir, ROWI Schweißgeräte und  
Elektrowerkzeuge Vertrieb GmbH  
Augartenstraße 3, 76698 Ubstadt-Weiher

dass das nachfolgend bezeichnete Gerät aufgrund seiner Konzipierung und Bauart, sowie in der von uns in Verkehr gebrachten Ausführung den einschlägigen, grundlegenden Sicherheits- und Gesundheitsanforderungen der EG-Richtlinien entspricht.

Bezeichnung des Gerätes: Druckluft-Schlagschrauber 6334/6/1  
Artikel-Nummer: 1 02 04 0027

Einschlägige EG-Richtlinien: EG-Richtlinie (98/37/EG)

Angewandte harmonisierte Normen: EN 792-6:2000

Ort: Ubstadt-Weiher

Datum/Herstellerunterschrift: 31.07.2008



---

Angaben zum Unterzeichner: Klaus Wieser  
Geschäftsführer

## 1.2 Typenschild

Das Typenschild des Druckluft-Schlagschraubers mit allen relevanten technischen Daten ist gut sichtbar auf dem Gehäuse angebracht.

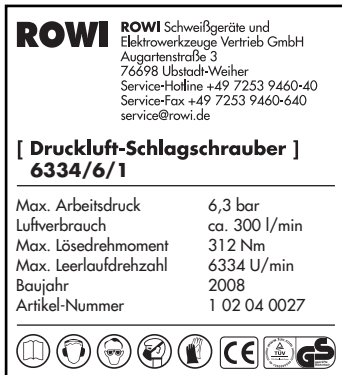


Abb. 1: Typenschild

## 2. Produktbeschreibung

### 2.1 Anwendungsbereich und bestimmungsgemäße Verwendung

Der Druckluft-Schlagschrauber 6334/6/1 ist nach dem Stand der Technik und den anerkannten sicherheitstechnischen Regeln gebaut. Dennoch können bei unsachgemäßer oder nicht bestimmungsgemäßer Verwendung Gefahren für Leib und Leben des Benutzers oder Dritter bzw. Schäden am Gerät selbst und/oder an anderen Sachwerten entstehen.

Der Druckluft-Schlagschrauber 6334/6/1 ist eine handgehaltene, pneumatische Maschine, dessen Motor mittels Druckluft angetrieben wird, um mechanische Arbeit zu leisten. Handgehaltene Maschinen sind so gestaltet, dass Motor und Mechanismus eine Einheit bilden.

Ein Schlagschrauber ist eine Maschine mit einer sich drehenden reversiblen Spindel, die einen Hammer antreibt, der regelmäßig einen Amboss schlägt. Mit einem entsprechenden Adapter (Stecknuss) eignet sich ein Schlagschrauber zum Lösen und Anziehen von Muttern und Bolzen, ohne dass irgendeine große Reaktion auf das Drehmoment des Werkzeuges erzeugt wird. Dieser Schlagschrauber in Pistolenform verfügt über ein gesteuertes Drehmoment.

Dieses Werkzeug darf nur durch einen Druckluft-Kompressor angetrieben werden. Der max. zulässige Betriebsdruck von 6,3 bar (am Gerät) darf nicht überschritten werden. Der Druckluft-Anschluss erfolgt über einen Gewindestecknippel (im Lieferumfang enthalten) und eine Schnelkupplung. Die Abluft tritt oberhalb des Abzugshebels nach unten aus. Ausgestattet mit einem Haltering lässt sich das Werkzeug (Stecknuss und Verlängerung) einfach und schnell wechseln.

Eine andere oder darüber hinausgehende Benutzung gilt als nicht bestimmungsgemäß. Das Risiko trägt der Anwender. Zur bestimmungsgemäßen Verwendung zählt auch das Beachten der Bedienungs- und Installationshinweise sowie die Einhaltung der Wartungsbedingungen.

## 2.2 Technische Daten

<b>Max. Arbeitsdruck</b>	6,3 bar
<b>Luftverbrauch</b>	ca. 300 l/min
<b>Max. Lösedrehmoment</b>	312 Nm
<b>Max. Leerlaufdrehzahl</b>	6334 U/min
<b>Arbeitsbereich</b> (max. Gewindegröße)	M14
<b>Schlagwerk</b>	Hammerschlagwerk
<b>Geräuschemission</b> (nach prEN ISO 15744:1999)	
▶ Schalleistungspegel (LwA)	103,6 dB(A)
▶ Schalldruckpegel (LpA)	92,6 dB(A)
<b>Vibration</b> (nach EN 28662-1, EN ISO 8662-7)	2,8 m/s <sup>2</sup>
<b>Vierkantaufnahme</b>	1/2"
<b>Luftanschluss</b>	Gewindestecknippel 1/4" AG
<b>Empfohlener Schlauchdurchmesser</b>	Ø 9 mm
<b>Druckluftqualität</b>	gereinigt und ölvernebelt
<b>Produktgewicht</b>	2,4 kg

Tab. 1: Technische Daten



## 2.3 **Untersagte Anwendungsbereiche**

- ▶ Verwenden Sie das Gerät nicht in explosionsgefährdeter Umgebung, in der sich Substanzen, wie brennbare Flüssigkeiten, Gase und insbesondere Farb- und Staubnebel befinden.
- ▶ Verwenden Sie niemals Sauerstoff oder andere brennbare Gase als Energiequelle.



## 2.4 **Sicherheitsinformationen**

Eine unsachgemäße Benutzung des Gerätes kann schwerwiegende und weit reichende gesundheitliche Schäden sowie immense Sachschäden verursachen. Lesen Sie deshalb die folgenden Hinweise sorgfältig durch, bevor Sie das Gerät in Betrieb nehmen. Nur so kann ein sicherer und einwandfreier Betrieb gewährleistet werden.

### 2.4.1 **Allgemeine Sicherheitshinweise**

**Allgemeine Sicherheits- und Unfallverhütungsvorschriften beachten.** Zusätzlich zu den Hinweisen in dieser Bedienungsanleitung müssen die allgemeinen Sicherheits- und Unfallverhütungsvorschriften des Gesetzgebers berücksichtigt werden.

**Bedienungsanleitung an Dritte weiterreichen.** Tragen Sie dafür Sorge, dass Dritte dieses Produkt nur nach Erhalt der erforderlichen Anweisungen benutzen.

**Kinder fern halten und gegen Fremdbenutzung sichern.** Lassen Sie das betriebsbereite oder betriebene Gerät niemals unbeaufsichtigt. Lassen Sie keinesfalls Kinder in dessen Nähe. Kindern ist der Gebrauch dieses Produktes untersagt. Sichern Sie das Produkt gegen Fremdbenutzung.

**Seien Sie stets aufmerksam und achten Sie immer darauf, was Sie tun.** Führen Sie keine Arbeiten an diesem Produkt durch, wenn Sie unaufmerksam sind bzw. unter Einfluss von Drogen, Alkohol oder Medikamenten stehen. Bereits ein Moment der Unachtsamkeit beim Gebrauch dieses Gerätes kann zu ernsthaften Unfällen und Verletzungen führen.

**Für sicheren Stand sorgen.** Achten Sie beim Arbeiten mit diesem Gerät auf einen festen und sicheren Stand. Unerwartete Bewegungen der Maschine infolge von Reaktionskräften oder Bruch des eingesetzten Werkzeugs können zu schweren Verletzungen führen.

**Auf Beschädigung achten.** Kontrollieren Sie das Gerät vor Inbetriebnahme auf etwaige Beschädigungen. Sollte das Gerät Mängel aufweisen, darf es auf keinen Fall in Betrieb genommen werden.

**Keine spitzen Gegenstände verwenden.** Führen Sie niemals spitze und/oder metallische Gegenstände in das Innere des Gerätes ein.

**Nicht zweckentfremden.** Verwenden Sie das Gerät nur für die in dieser Bedienungsanleitung vorgesehenen Zwecke.

**Regelmäßig prüfen.** Der Gebrauch dieses Gerätes kann bei bestimmten Teilen zu Verschleiß führen. Kontrollieren Sie deshalb das Gerät regelmäßig auf etwaige Beschädigungen und Mängel. Überprüfen Sie dabei insbesondere den Haltering.

**Ausschließlich Originalzubehörteile verwenden.** Benutzen Sie zu Ihrer eigenen Sicherheit nur Zubehör und Zusatzgeräte, die ausdrücklich in der Bedienungsanleitung angegeben oder vom Hersteller empfohlen werden.

**Nicht im Ex-Bereich verwenden.** Verwenden Sie das Gerät nicht in explosionsgefährdeter Umgebung, in der sich Substanzen, wie brennbare Flüssigkeiten, Gase und insbesondere Farb- und Staubnebel befinden. Durch heiße Flächen am Gerät können sich diese Substanzen entzünden.



#### **2.4.2 Spezifische Sicherheitshinweise**

**Schnellkupplung verwenden.** Der Druckluftanschluss muss unbedingt über einen Gewindestecknippel 1/4" und eine Schnellkupplung erfolgen.

**Schnellkupplung vorsichtig lösen.** Halten Sie beim Lösen der Schnellkupplung den Schlauch fest in der Hand, um Verletzungen, hervorgerufen durch einen zurückschnellenden Schlauch, zu vermeiden.

**Geeignete Arbeitskleidung tragen.** Tragen Sie keine weite Kleidung oder Schmuck. Sie können von beweglichen Teilen erfasst werden. Tragen Sie bei langem Haar ein Haarnetz.

**Schutzbrille tragen.** Tragen Sie zum Schutz Ihrer Augen eine geeignete Schutzbrille. Das Wegschleudern von Schrauben, Muttern oder Stecknüssen kann zu schwerwiegenden Verletzungen führen. Beim Bruch des eingesetzten Werkzeugs werden Splitter mit hoher Geschwindigkeit weggeschleudert.

**Leerlaufbetrieb vermeiden.** Betreiben Sie das Gerät nicht im Leerlauf, um ein unkontrolliertes Wegschleudern von Stecknüssen etc. zu vermeiden.

**Atemschutz tragen.** Tragen Sie stets einen geeigneten Atemschutz. Während des Betriebes ist ein Aufwirbeln von gesundheitsgefährdenden Stoffen, wie z. B. Staub, Öl und sonstigen Flüssigkeiten und Schmutzpartikeln möglich.

**Gehörschutz tragen.** Das Geräusch am Arbeitsplatz übersteigt 85 dB(A). Tragen Sie deshalb unbedingt einen geeigneten Gehörschutz.



**Schutzhandschuhe tragen.** Vibrationen bei Lastbetrieb können zu schweren Verletzungen führen. Tragen Sie deshalb geeignete Schutzhandschuhe, damit Sie das Gerät stets optimal unter Kontrolle haben.

**Vom Druckluftanschluss trennen.** Trennen Sie den Druckluftanschluss und setzen Sie das Gerät drucklos, bevor Sie das Gerät warten, reparieren, transportieren oder einen Werkzeugwechsel vornehmen.

**Ausschließlich Druckluft verwenden.** Verwenden Sie als Energiequelle ausschließlich Druckluft. Verwenden Sie niemals Sauerstoff oder andere brennbare Gase als Energiequelle.

**Max. Arbeitsdruck nicht überschreiten.** Verwenden Sie zur Einstellung des Arbeitsdruckes einen Filterdruckminderer. Überschreiten Sie niemals den maximal zulässigen Arbeitsdruck von 6,3 bar.

**Rotierende Teile nicht berühren.** Berühren Sie niemals rotierende Teile. Finger bzw. Hände könnten von rotierenden Teilen erfasst und verletzt werden.

**Werkzeug prüfen.** Überprüfen Sie vor jeder Verwendung das eingesetzte Werkzeug. Verwenden Sie keine Stecknüsse und/oder Verlängerungen, die sich nicht in einwandfreiem Zustand befinden. Wenden Sie sich ggf. an das ROWI Service-Center (siehe Kapitel 6).

## 3. Vorbereitung des Produktes für den Betrieb

### 3.1 Auspacken des Lieferumfangs

Überprüfen Sie unverzüglich nach dem Öffnen der Verpackung, ob der Lieferumfang vollständig und in einwandfreiem Zustand ist. Setzen Sie sich umgehend mit Ihrem Verkäufer in Verbindung, wenn der Lieferumfang unvollständig ist oder Mängel aufweist. Nehmen Sie das Gerät nicht in Betrieb, wenn es defekt ist.

### 3.2 Aufbewahren der Originalverpackung

Bewahren Sie die Originalverpackung über die gesamte Lebensdauer des Produktes sorgfältig auf. Verwenden Sie den Tragekoffer zum Einlagern und Transportieren des Schlagschraubers. Entsorgen Sie die Verpackung erst nach Ablauf der Produktlebensdauer. Hinweise für eine ordnungsgemäße Entsorgung finden Sie in Kapitel 8.

## 4. Betriebsanleitung

### 4.1 Geräteübersicht



Abb. 2: Geräteübersicht

Nr.	Bezeichnung
1	Luftregulierschraube zum Regulieren der Luftzufuhr bzw. Einstellen des Drehmoments
2	Abzugshebel zur Ingang- und Stillsetzung des Gerätes
3	Vierkantaufnahme 1/2" für Werkzeug
4	Umschalthebel für Rechts-/Linkslauf
5	Druckluftanschluss mit montiertem Gewindestecknippel 1/4" AG

Tab. 2: Gerätebeschreibung

## 4.2 Inbetriebnahme

Schließen Sie das Gerät an eine geeignete Druckluftquelle an. Der Schlagschrauber darf ausschließlich mit gereinigter, ölvernebelter Druckluft betrieben werden. Verwenden Sie deshalb stets den im Lieferumfang enthaltenen Miniöler in Kombination mit einem Filterdruckminderer.

1. Entfernen Sie die Transportkappe vom Druckluftanschluss des Schlagschraubers (siehe Abb. 2, Nr. 5).
2. Schrauben Sie den Miniöler in das Druckluftanschlussgewinde (siehe Abb. 2, Nr. 5).

Befüllen Sie dann den Miniöler mit einigen Tropfen Druckluft-Spezialöl. Lösen Sie hierfür die am Miniöler angebrachte Kreuzschlitzschraube und tropfen Sie mit Hilfe der im Lieferumfang enthaltenen Ölflasche Öl in die Einfüllöffnung.



Die Voraussetzung für eine einwandfreie Funktion sowie eine lange Produktlebensdauer dieses Druckluft-Schlagschraubers ist eine regelmäßige Schmierung. Sollten Sie den im Lieferumfang enthaltenen Miniöler nicht verwenden, muss das Gerät manuell geschmiert werden (siehe Kapitel 5.2.2).

3. Schrauben Sie den im Lieferumfang enthaltenen Gewindestecknippel in das entsprechende Gegengewinde am Miniöler.



Umwickeln Sie sowohl das Gewinde des Miniölers als auch das Gewinde des Stecknippels mit einem geeigneten Dichtband (z. B. Teflonband).

4. Drücken Sie die Schnellkupplung des Druckluft-Schlauches (nicht im Lieferumfang enthalten) auf den Stecknippel. Die Verriegelung erfolgt automatisch.
5. Installieren Sie den Filterdruckminderer (nicht im Lieferumfang enthalten) an einem geeigneten Kompressor.
6. Verbinden Sie das andere Ende des Druckluftschlauches mit dem Filterdruckminderer am Kompressor.



Bei einer Motorleistung von 2200 W und einem Kesselvolumen von mind. 50 l sollte der verwendete Kompressor über eine Luftabgabeleistung von mind. 250 l/min verfügen.

## 4.3 Bedienung

### 4.3.1 Gerät starten

Wählen Sie eine passende Stecknuss aus und setzen Sie diese auf die Vierkantaufnahme (siehe Abb. 2, Pos. 3). Schieben Sie die Stecknuss über den Haltering. Nur so ist ein fester Halt des Werkzeuges und somit ein sicherer Betrieb des Gerätes gewährleistet.

Stellen Sie mit Hilfe des Filterdruckminderers den korrekten Arbeitsdruck ein. Betreiben Sie das Gerät mit einem Arbeitsdruck von max. 6,3 bar (konstant am Gerät).



Ein überhöhter Arbeitsdruck bringt keinen Leistungsgewinn sondern erhöht lediglich den Druckluft-Verbrauch und beschleunigt den Geräteverschleiß.

Überprüfen Sie die Geräteeinstellungen und nehmen Sie bei Bedarf die entsprechenden Änderungen vor (siehe Kapitel 4.3.2 – 4.3.3). Schalten Sie dann den Kompressor ein. Lassen Sie den Kompressor einmal so lange laufen, bis der maximale Kesseldruck erreicht wurde und das Gerät abschaltet. Betätigen Sie dann den Abzugshebel (siehe Abb. 2, Nr. 2), um das Gerät zu starten.



- ▶ Ziehen Sie die Schrauben bzw. Muttern mit dem Druckluft-Schlagschrauber nur leicht an. Ziehen Sie die Schrauben bzw. Muttern anschließend entsprechend der Festigkeitsanforderung mit einem Drehmomentschlüssel fest.
- ▶ Beachten Sie, dass bei weichen Materialien, wie z. B. Aluminium, zu festes Anziehen zu einer Beschädigung des Gewindes führen kann.

### 4.3.2 Drehrichtung einstellen

Stellen Sie die benötigte Drehrichtung ein:

Zum Festziehen von Schrauben drücken Sie den Umschalthebel (siehe Abb. 2, Nr. 4) an der Geräterückseite durch. Das Gerät schaltet von Linkslauf auf Rechtslauf.

Zum Lösen von Schrauben drücken Sie den Umschalthebel (siehe Abb. 2, Nr. 4) oberhalb des Abzugshebels durch. Das Gerät schaltet von Rechtslauf auf Linkslauf.

### 4.3.3 Drehmoment einstellen

Die Einstellung des Drehmoments erfolgt über die Regulierung der Luftzufuhr. Drücken Sie den Luftregler (siehe Abb. 2, Nr. 1) leicht nach unten und drehen Sie dann den Knopf auf die gewünschte Position:

Markierung 4 = max. Drehmoment

Markierung 1 = min. Drehmoment

#### 4.3.4 Werkzeugwechsel



Wechseln Sie das Werkzeug ausschließlich am drucklosen Gerät. Trennen Sie das Gerät unbedingt von der Druckluftversorgung, bevor Sie das zuletzt verwendete Werkzeug abziehen.

#### 4.4 Abschalten des Gerätes

Trennen Sie den Schlagschrauber von der Druckluftversorgung, wenn Sie Ihre Arbeit beendet haben.



Vermeiden Sie beim Lösen der Schnellkupplung ein unkontrolliertes Zurückschnellen des Druckluftschlauches, indem Sie den Druckluftschlauch fest in der Hand halten.

#### 4.5 Lagerung

Schützen Sie den Druckluft-Schlagschrauber vor Staub, Schmutz und Insekten. Verpacken Sie das Gerät stets in dem im Lieferumfang enthaltenen Tragekoffer.



Verpacken Sie den Schlagschrauber erst, wenn er vollständig abgekühlt ist.

Bewahren Sie den Schlagschrauber in einem trockenen, verschlossenen und für Kinder nicht erreichbaren Raum auf.

#### 4.6 Wiederverpacken für private Transportzwecke

Zur Vermeidung von Transportschäden verpacken Sie den Druckluft-Schlagschrauber 6334/6/1 im Falle eines Transportes immer im mitgelieferten Tragekoffer.

## 5. Reinigung und Instandhaltung



### 5.1 Sicherheitsinformationen

- ▶ Beginnen Sie mit den Reinigungs- und Instandhaltungsarbeiten erst, wenn der Druckluft-Schlagschrauber vollständig abgekühlt ist.
- ▶ Trennen Sie das Gerät unbedingt von der Druckluftversorgung, bevor Sie das Gerät reinigen und/oder warten.

### 5.2 Reinigung und Instandhaltung durch Benutzer

#### 5.2.1. Reinigung

Zum Schutz vor Verunreinigungen sollte der Druckluft-Schlagschrauber nach jedem Gebrauch im mitgelieferten Tragekoffer verpackt werden.



Verpacken Sie das Gerät erst, wenn es vollständig abgekühlt ist.

Sollte der Druckluft-Schlagschrauber dennoch schmutzig geworden sein, beachten Sie bei der Reinigung folgende Hinweise:

- ▶ Reinigen Sie das Gerät nur mit einem trockenen, weichen Tuch oder mit Druckluft.
- ▶ Verwenden Sie auf keinen Fall scharfe und/oder kratzende Reinigungsmittel.

#### 5.2.2 Instandhaltung

Die Voraussetzung für eine einwandfreie Funktion und eine lange Produktlebensdauer dieses Druckluft-Schlagschraubers ist eine regelmäßige Schmierung. Verwenden Sie hierfür ausschließlich spezielles Werkzeugöl (ROWI Druckluft-Spezialöl, Art.-Nr. 3 02 04 0001). Bei Verwendung des im Lieferumfang enthaltenen Miniölers wird das Gerät automatisch während des Betriebes mit Werkzeugöl versorgt. Kontrollieren Sie den Ölstand regelmäßig und füllen Sie bei Bedarf Öl nach (siehe Kapitel 4.3.1). Sollten Sie den im Lieferumfang enthaltenen Miniöler nicht verwenden, muss das Gerät manuell geschmiert werden. Geben Sie hierfür vor jeder Inbetriebnahme 3 – 5 Tropfen Druckluft-Spezialöl in den Druckluft-Anschluss (siehe Abb. 2, Nr. 5). Betätigen Sie dabei den Abzugshebel. Nach einer Betriebspause von mehr als 5 Tagen geben Sie 5 – 10 Tropfen Werkzeug-Spezialöl in den Druckluft-Anschluss, bevor Sie das Gerät starten.



Beachten Sie, dass bei Reparatur- und Wartungsarbeiten ausschließlich Originalteile verwendet werden dürfen. Wenden Sie sich ggf. an das ROWI Service-Center (siehe Kapitel 6).

### 5.3 Fehlersuche und Reparatur

Störung	Mögliche Ursache(n)	Abhilfe
Schrauben lösen sich nicht	Zu wenig Luft	Erhöhen Sie die Luftzufuhr, wie in Kapitel 4.3 beschrieben.
	Verwendete Stecknuss ist abgenutzt.	Ersetzen Sie die Stecknuss.
	Arbeitsdruck zu gering	Erhöhen Sie den Arbeitsdruck. Überschreiten Sie jedoch niemals den max. zulässigen Arbeitsdruck von 6,3 bar (am Gerät).
	Die Leistung des Kompressors ist nicht ausreichend.	Verwenden Sie einen geeigneten Kompressor (siehe Kapitel 4.3).
	Schlauchdurchmesser zu gering	Verwenden Sie einen geeigneten Druckluft-Schlauch mit einem Durchmesser von 9 mm.
Stecknuss löst sich von der Aufnahme.	Stecknuss ist abgenutzt.	Ersetzen Sie die Stecknuss.
	Haltering (siehe Abb. 3, Pos. 5) ist defekt oder fehlt.	Überprüfen Sie den Haltering und ersetzen Sie diesen bei Bedarf.

Tab. 3: Fehlerdiagnose

### 5.4 Reinigung und Instandhaltung durch qualifizierte Personen

Wartungsarbeiten, die nicht in Kapitel 5.2 – 5.3 aufgeführt sind, dürfen nur durch das ROWI Service-Center (siehe Kapitel 6) durchgeführt werden. Bei Wartungsarbeiten innerhalb der ersten 24 Monate, die von nicht durch ROWI autorisierten Personen und Unternehmen durchgeführt wurden, verfallen sämtliche Gewährleistungsansprüche.

## 6. Gewährleistung

### 6.1 Umfang

ROWI räumt dem Eigentümer dieses Produktes eine Gewährleistung von 24 Monaten ab Kaufdatum ein. In diesem Zeitraum werden an dem Gerät festgestellte Material- oder Produktionsfehler vom ROWI Service-Center kostenlos behoben.

Ausgeschlossen von der Gewährleistung sind Fehler, die nicht auf Material- oder Produktionsfehlern beruhen, z. B.

- ▶ Transportschäden jeglicher Art
- ▶ Fehler infolge unsachgemäßer Installation
- ▶ Fehler infolge eines nicht bestimmungsgemäßen Gebrauchs
- ▶ Fehler infolge vorschriftswidriger Behandlung
- ▶ Fehler infolge unsachgemäß ausgeführter Reparaturen oder Reparaturversuche durch nicht von ROWI autorisierte Personen und/oder Unternehmen
- ▶ Normaler betriebsbedingter Verschleiß
- ▶ Reinigung von Komponenten
- ▶ Anpassung an national unterschiedliche, technische oder sicherheitsrelevante Anforderungen, wenn das Produkt nicht in dem Land eingesetzt wird, für das es technisch konzipiert und hergestellt worden ist.

Ferner übernehmen wir keine Gewährleistung für Geräte, deren Serien-Nummer verfälscht, verändert oder entfernt wurde. Ein Gewährleistungsanspruch erlischt auch, wenn in das Gerät Teile eingebaut werden, die nicht von der ROWI GmbH zugelassen sind.

Ansprüche, die über die kostenlose Fehlerbeseitigung hinausgehen, wie z. B. Schadenersatz-Ansprüche sind nicht Bestandteil des Gewährleistungsumfanges.

### 6.2 Abwicklung

Sollten beim Betrieb Ihres ROWI-Produktes Probleme auftreten, gehen Sie bitte wie folgt vor:

#### 1. Bedienungsanleitung lesen

Die meisten Funktionsstörungen werden durch eine fehlerhafte Bedienung verursacht. Lesen Sie deshalb beim Auftreten einer Funktionsstörung zunächst in der Bedienungsanleitung nach. In Kapitel 5.3 finden Sie entsprechende Hinweise zur Beseitigung von Funktionsstörungen.

#### 2. Service-Formular

Zur Vereinfachung der Serviceabwicklung füllen Sie das dem Produkt beiliegende Service-Formular bitte vollständig aus, bevor Sie mit dem ROWI Service-Center Kontakt aufnehmen. So haben Sie alle benötigten Informationen griffbereit.



### 3. Telefonische Kontaktaufnahme

Rufen Sie beim ROWI Service-Center an. Das ROWI Service-Team erreichen Sie unter:

**07253 9460-40**

(Montag – Freitag: 7.<sup>30</sup> – 18.<sup>00</sup> Uhr)

Die meisten Probleme können bereits im Rahmen der kompetenten, technischen Beratung unseres Service-Teams behoben werden. Sollte dies jedoch nicht möglich sein, erfahren Sie hier das weitere Vorgehen.

### 4. Ist eine Überprüfung bzw. Reparatur durch das ROWI Service-Center erforderlich, gehen Sie wie folgt vor:

#### ▶ **Gerät verpacken**

Verpacken Sie das Gerät in der Originalverpackung. Sorgen Sie dafür, dass es hinreichend ausgepolstert und vor Stößen geschützt ist. Transportschäden sind nicht Bestandteil des Gewährleistungsumfangs.

#### ▶ **Kaufbeleg hinzufügen**

Legen Sie unbedingt den Kaufbeleg bei. Nur bei Vorliegen des Kaufbelegs kann die Service-Leistung ggf. im Rahmen der Gewährleistung abgewickelt werden.

#### ▶ **Service-Formular anbringen**

Befestigen Sie das ausgefüllte Service-Formular gut sichtbar, außen auf der Transportverpackung.

#### ▶ **Gerät einsenden**

Erst nach Rücksprache mit dem ROWI Service-Center senden Sie das Gerät an folgende Adresse:

**ROWI Schweißgeräte und  
Elektrowerkzeuge Vertrieb GmbH  
Service-Center  
Augartenstraße 3  
76698 Ubstadt-Weiher**

### 6.3 Online-Registrierung

Service kennt bei ROWI keine Grenzen. Deshalb bedanken wir uns mit einem umfangreichen Online-Service bei unseren Kunden. Registrieren Sie sich und genießen Sie die vielen Vorzüge, die wir exklusiv für unsere Premium-Kunden bereithalten.

#### Und so einfach geht's:

1. Besuchen Sie unsere Homepage:  
**[www.rowi.de](http://www.rowi.de)**
2. Klicken Sie auf den Button **ROWI Inside**.
3. Geben Sie hier Ihre Kontakt- und Zugangsdaten ein. Und schon haben Sie Zugriff auf das umfangreiche Angebot von ROWI Inside. Wir wünschen Ihnen viel Spaß damit.

## 7. Ersatz- und Ausstattungsteile

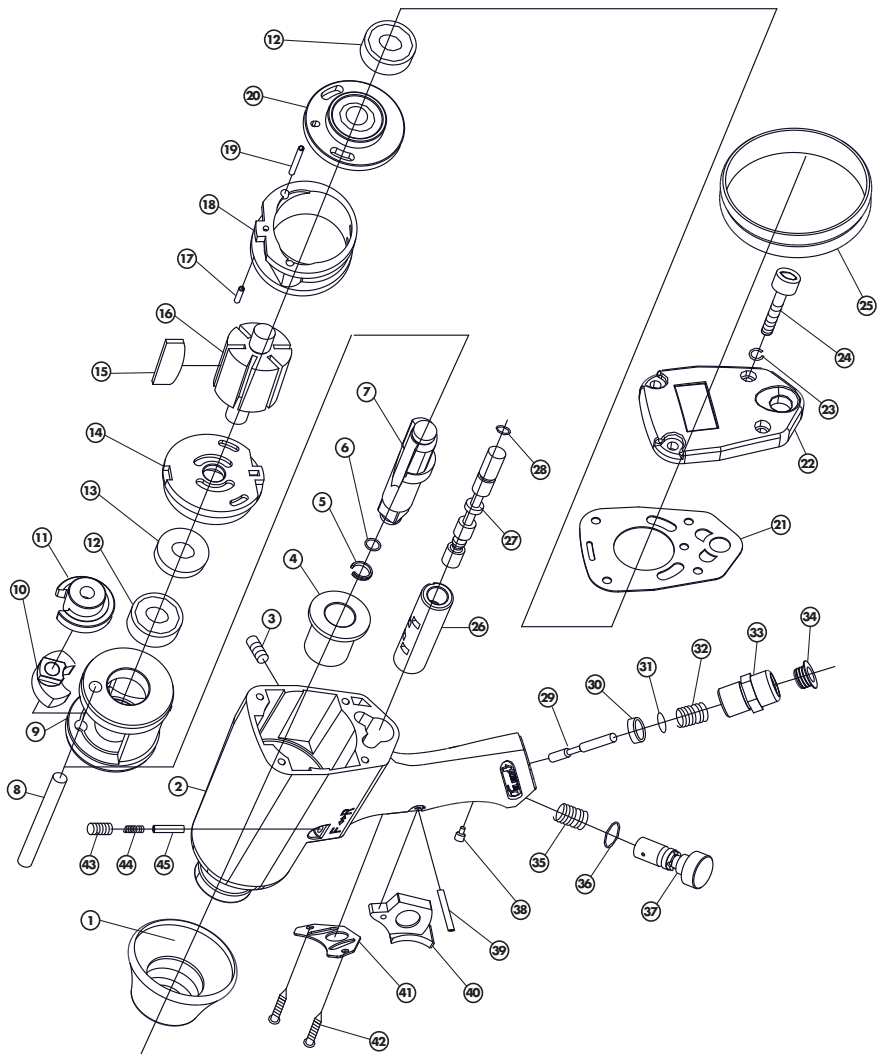


Abb. 3: Explosionszeichnung

<b>Pos.</b>	<b>Bezeichnung</b>	<b>Art.-Nr.</b>
1	Schutzgummi	4 02 00 0753
2	Gehäuse	4 02 00 0754
3	Schraube	4 02 00 0755
4	Führungsbuchse der Antriebswelle	4 02 00 0756
5	Haltering (Federring)	4 02 00 0757
6	O-Ring	4 02 00 0758
7	Antriebswelle	4 02 00 0759
8	Haltebolzen	4 02 00 0760
9	Führungsgehäuse	4 02 00 0761
10	Sperrklinke	4 02 00 0762
11	Antriebsnocke	4 02 00 0763
12	Kugellager	4 02 00 0764
13	Simmerring	4 02 00 0765
14	Rotorführung	4 02 00 0766
15	Rotorplatte	4 02 00 0767
16	Rotor	4 02 00 0768
17	Stift	4 02 00 0769
18	Rotorgehäuse	4 02 00 0770
19	Stift	4 02 00 0771
20	Hintere Abdeckplatte	4 02 00 0772
21	Dichtung	4 02 00 0773
22	Hintere Gehäuseabdeckung	4 02 00 0774
23	Federscheibe	4 02 00 0775
24	Schraube	4 02 00 0776
25	Hinteres Schutzgummi	4 02 00 0777
26	Manschettenventil	4 02 00 0778
27	Umschalthebel für Rechts-/Linkslauf	4 02 00 0779
28	O-Ring	4 02 00 0780
29	Ventilbolzen	4 02 00 0781
30	Unterlegscheibe	4 02 00 0782
31	Stahlkugel	4 02 00 0783
32	Feder	4 02 00 0784
33	Druckluftanschluss 1/4" (IG)	4 02 00 0785

<b>Pos.</b>	<b>Bezeichnung</b>	<b>Art.-Nr.</b>
34	Schutzkappe	4 02 00 0786
35	Feder	4 02 00 0787
36	O-Ring	4 02 00 0788
37	Luftregulierschraube	4 02 00 0789
38	Schraube	4 02 00 0790
39	Stift	4 02 00 0791
40	Abzugshebel	4 02 00 0792
41	Luftabweiser	4 02 00 0793
42	Schraube	4 02 00 0794
43	Schraube	4 02 00 0795
44	Feder	4 02 00 0796
45	Stift	4 02 00 0797
	Sechskant-Nuss, 9 mm	2 02 04 0006
	Sechskant-Nuss, 10 mm	2 02 04 0007
	Sechskant-Nuss, 11 mm	2 02 04 0008
	Sechskant-Nuss, 13 mm	2 02 04 0009
	Sechskant-Nuss, 14 mm	2 02 04 0010
	Sechskant-Nuss, 17 mm	2 02 04 0011
	Sechskant-Nuss, 19 mm	2 02 04 0012
	Sechskant-Nuss, 22 mm	2 02 04 0013
	Sechskant-Nuss, 24 mm	2 02 04 0014
	Sechskant-Nuss, 27 mm	2 02 04 0015
	Verlängerung	2 02 04 0016
	Miniöler für Druckluft-Werkzeuge	2 02 04 0017
	Druckluft-Spezialöl	2 02 04 0018
	Gewindestecknippel, 1/4" AG	2 02 04 0019
	Inbusschlüssel	2 02 04 0031

Tab. 3: Ersatz- und Ausstattungsteile



Bitte beachten Sie, dass einige Ersatzteile nicht einzeln austauschbar sind. Weitere Informationen hierzu erhalten Sie beim ROWI Service-Center

## **8. Entsorgung**

Die Verpackung sowie sämtliche Verpackungsmaterialien bestehen aus umweltfreundlichen, zu 100 % recyclingfähigen Materialien.

Das Produkt selbst darf am Ende seiner Lebensdauer nicht im normalen Hausmüll entsorgt werden. Erkundigen Sie sich bei Ihrer kommunalen Entsorgungsbehörde nach Möglichkeiten einer umwelt- und sachgerechten Entsorgung. Jede kommunale Sammelstelle verwertet derartige Geräte für Sie.



## [ Kontaktdaten ]

### **ROWI**

Schweißgeräte und  
Elektrowerkzeuge Vertrieb GmbH

Augartenstraße 3  
76698 Ubstadt-Weiher  
Telefon +49 7253 9460-0  
Fax +49 7253 9460-60  
E-Mail [info@rowi.de](mailto:info@rowi.de)

[www.rowi.de](http://www.rowi.de)