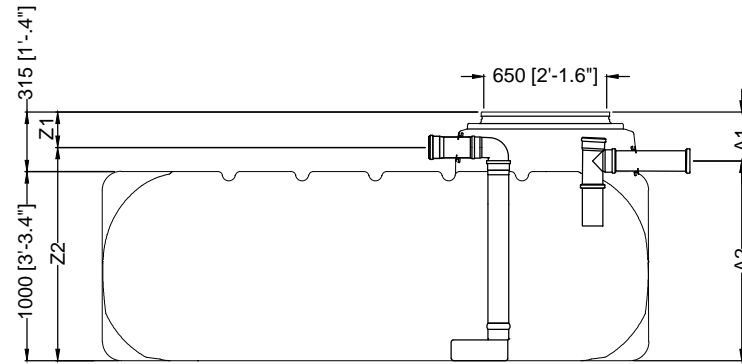
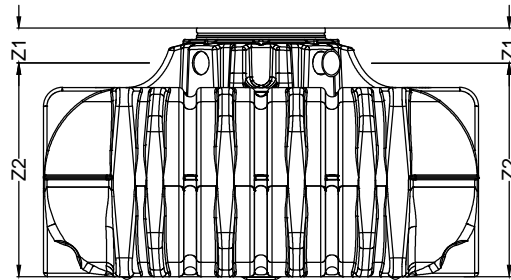
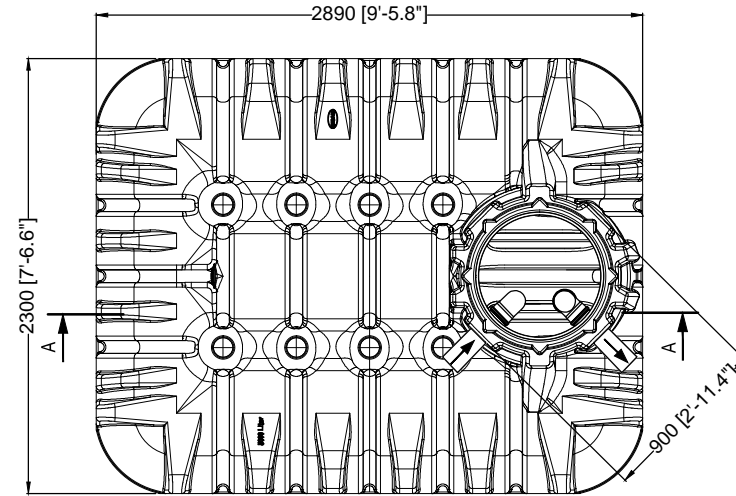


	#390352	#390356
	DN 100	DN 150
Z1	185 [7.3"]	210 [8.3"]
Z2	1130 [3'-8.5"]	1105 [3'-7.5"]
A1	265 [10.4"]	240 [9.4"]
A2	1050 [3'-5.3"]	1075 [3'-6.3"]



A-A



D			GRAF Platin Flachtank 5000 L / 1320,9 gal. Sedimentationstank DWA-M 153		Artikel-Nr. product no. 390352 / 390356 article no. articulo no.	
GB	GRAF Platin flat tank 5000 L / 1320,9 gal.	ES	GRAF Platin Depósito de poco profundidad 5000 L / 1320,9 gal.	FR	GRAF Platin Cuve à enterrer 5000 L / 1320,9 gal.	Otto Graf GmbH Carl-Zeiss-Str. 2-6 DE-79331 Teningen mail@graf.info www.graf.info
gezeichnet, drawn MAME		Gewicht, weight 250 kg		revision		
Datum, date 2017.07.11		Toleranz, tolerance +/- 3%		Maßstab, scale M 1:40		
				Einheiten, units mm [inch] gal. = US gal.		

