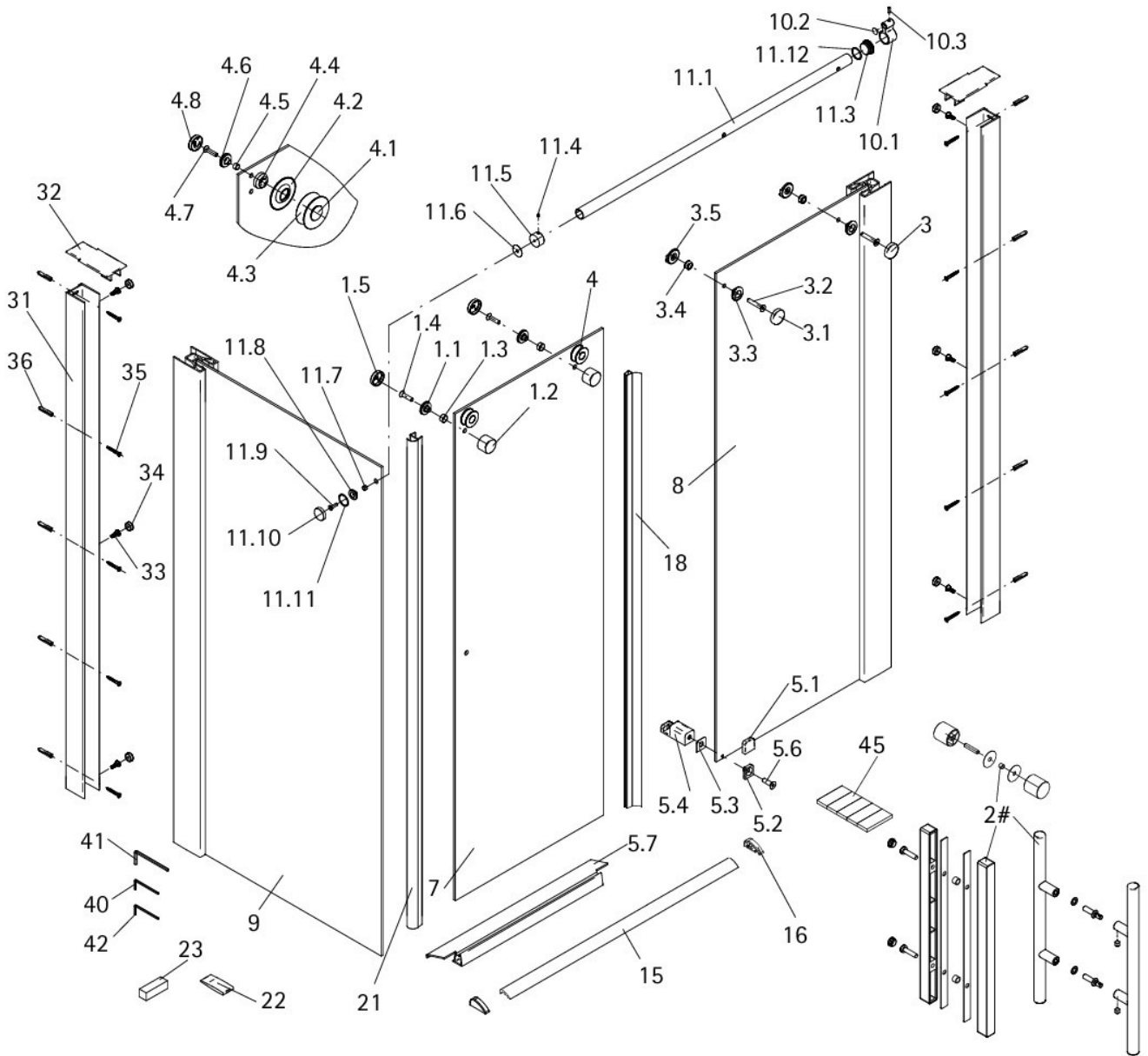


MasterClass - Gleittür inklusive Seitenwand

Art. Nr. der Duschkabine D7081280 / D7081290 / D7081490 / D7081480 / D7081680 / D7081690

MasterClass
Die Luxusklasse



MasterClass – Gleittür inklusive Seitenwand

Art. Nr. der Duschkabine D7081280 / D7081290 / D7081490 / D7081480 / D7081680 / D7081690

Ersatzteil - Artikelübersicht

Pos.	Produkt Liefermenge	Bezeichnung 1312-8	Ersatzteil- Artikel-Nr.	Ersatzteil Liefermenge
1	2 Stück	Rollengegenhalter bestehend aus:	E 79267	1 Stück
1.1	2 Stück	Gegenstück		
1.2	2 Stück	Ring unten		
1.3	2 Stück	Schlauch		
1.4	2 Stück	Senkkopfschraube M6 x 20 mm		
1.5	2 Stück	Kappe		
2 #	1 Stück	Stangengriff	E 79140-6	1 Stück
	1 Stück	Knopfgriff	E 79140-23	1 Stück
	1 Stück	Griff Flach	E 79140-31	1 Stück
3	2 Stück	Laufschienenbefestigung komplett bestehend aus:	E 79227	1 Stück
3.1	2 Stück	Kappe		
3.2	2 Stück	Senkschraube M6 x 25 mm		
3.3	2 Stück	Gegenstück		
3.4	2 Stück	Schlauch		
3.5	2 Stück	Distanzstück		
4	2 Stück	Rolle komplett bestehend aus:	E 79268	2 Stück
4.1	2 Stück	Lagerzapfen		
4.2	2 Stück	Blende		
4.3	2 Stück	Rolle		
4.4	2 Stück	Distanzstück		
4.5	2 Stück	Schlauch		
4.6	2 Stück	Gegenstück		
4.7	2 Stück	Senkschraube M6 x 25 mm		
4.8	2 Stück	Kappe		
5	1 Stück	Türführung komplett bestehend aus:	E 79280	1 Stück
5.1	1 Stück	Blende		
5.2	1 Stück	Gegenplatte		
5.3	1 Stück	Schutzfolie		
5.4	1 Stück	Türführung		
5.6	1 Stück	Senkkopfschraube M6 x 20 mm		
5.7	1 Stück	Wasserabweisprofil	E 79058	1 Stück
7	1 Stück	Tür		
8	1 Stück	Festelement		
9	1 Stück	Seitenscheibe		
10	1 Stück	Laufschienenanschlag komplett bestehend aus:	E 79269	1 Stück
10.1	1 Stück	Anschlag		
10.2	1 Stück	Anschlagpuffer		
10.3	1 Stück	Gewindestift M6 x 16 mm		
11	1 Stück	Laufschienen komplett bestehend aus:	E 79301	1 Stück
11.1	1 Stück	Laufschiene		
11.3	1 Stück	Endkappe für Laufschiene		
11.4	1 Stück	Gewindestift M5 x 5 mm		
11.5	1 Stück	Laufschienenaufnahme		
11.6	1 Stück	Dichtscheibe		
11.7	1 Stück	Schlauch		
11.8	1 Stück	Gegenstück		
11.9	1 Stück	Senkschraube M6 x 20 mm		
11.10	1 Stück	Abdeckkappe		
11.11	1 Stück	O-Ring Ø 24 mm		
11.12	1 Stück	O-Ring Ø 17 mm		
15	1 Stück	Wasserleiste (Lieferung inkl. Pos. 16, 45)	E 79050	1 Stück
16	2 Stück	Endkappe für Wasserleiste		
18	1 Stück	Wasserabweisprofil	E 79057	1 Stück
21	1 Stück	Streifdichtung	E 79073	1 Stück
22	1 Stück	Silikonkeil (6 Stk.)	E 79203	1 Stück
23	2 Stück	Montagehilfe	E 79201	1 Stück
31	2 Stück	Wandanschlussprofil	E 79230	1 Stück
40	1 Stück	Innensechskantschlüssel SW3		
41	1 Stück	Innensechskantschlüssel SW 4		
42	1 Stück	Innensechskantschlüssel SW 2,5		
45	1 Stück	Klebestreifen (6 Stk.)		
	1 Stück	Schrauben- und Abdeckkappenset bestehend aus:	E 79200	1 Stück
32	2 Stück	Abdeckkappe		2 Stück
33	6 Stück	Kappenschraube 3,5 x 9,5 mm		6 Stück
34	6 Stück	Abdeckkappe für Kappenschraube		6 Stück
35	10 Stück	Linsen-Blechschrabe 4,2 x 45 mm		10 Stück
36	10 Stück	Dübel S6		10 Stück
		# optional		

Checkliste

Ersatzteil-Artikel-Bestellung

Notwendige Bestell-Angaben

(bitte unbedingt mit angeben)

- Ersatzteil - Artikelnummer

- Artikel-Nummer Duschkabine

- Farbe Profile

- Glasart

- Anschlag Tür

- Kaufdatum

- Höhe / Breite Duschkabine

- Form Scharniere

- Farbe Scharniere

- Höhe Einschubdichtung