

# ROWI

## [ DFP 600/5/1 Pro ]

### Druckluft-Farbspritzpistole Pro

Artikel-Nummer: 1 02 04 0021



DE Originalbetriebsanleitung



**Sehr geehrte Kundin, sehr geehrter Kunde,**

wir freuen uns, dass Sie sich für ein Qualitätsprodukt aus dem Hause ROWI entschieden haben und danken Ihnen für das uns und unseren Produkten entgegengebrachte Vertrauen. Auf den folgenden Seiten erhalten Sie wichtige Hinweise, die Ihnen eine optimale und sichere Nutzung Ihrer Druckluft-Farbspritzpistole 600/5/1 Pro erlaubt. Lesen Sie deshalb diese Bedienungsanleitung genau durch, bevor Sie die Farbspritzpistole zum ersten Mal in Betrieb nehmen. Für späteres Nachschlagen halten Sie die Bedienungsanleitung bei jedem Einsatz griffbereit. Bewahren Sie sämtliche mitgelieferten Dokumente sorgfältig auf.

Viel Freude mit Ihrer neuen Druckluft-Farbspritzpistole 600/5/1 Pro wünscht Ihnen

**Ihre ROWI GmbH**

## Symbolerklärung



### **Achtung Gefahr!**

Die mit diesem Symbol gekennzeichneten Sicherheitsvorschriften sind unbedingt zu beachten. Die Missachtung kann schwerwiegende und weit reichende gesundheitliche Schäden sowie immense Sachschäden verursachen.



### **Wichtiger Hinweis!**

Dieses Symbol kennzeichnet wichtige Hinweise, die für einen einwandfreien Betrieb dieses Gerätes unbedingt zu beachten sind. Nur so können etwaige Funktionsstörungen vermieden werden.



### **Wichtige Information!**

Hier finden Sie erklärende Informationen und Tipps, die Sie bei der optimalen Nutzung dieses Gerätes unterstützen.



### **Bedienungsanleitung lesen!**

Lesen Sie unbedingt vor Inbetriebnahme des Gerätes die Bedienungsanleitung.



### **Schutzhandschuhe tragen!**



### **Gehörschutz tragen!**



### **Mundschutz tragen!**



### **Schutzbrille tragen!**

Diese Bedienungsanleitung wurde mit größtmöglicher Sorgfalt zusammengestellt. Dennoch behalten wir uns vor, diese Anleitung jederzeit zu optimieren und technisch anzupassen. Abbildungen können vom Original abweichen.

# Inhaltsverzeichnis

<b>1.</b>	<b>Konformitätserklärung</b>	<b>4</b>
<b>2.</b>	<b>Produktbeschreibung</b>	<b>5</b>
1.1	Allgemeines	5
1.2	Anwendungsbereich und bestimmungsgemäße Verwendung	5
1.3	Technische Daten	5
1.4	Sicherheitsinformationen	6
1.4.1	Allgemeine Sicherheitshinweise	6
1.4.2	Spezifische Sicherheitshinweise	7
<b>2.</b>	<b>Vorbereitung des Produktes für den Betrieb</b>	<b>8</b>
2.1	Auspacken des Lieferumfangs	8
2.2	Aufbewahren der Originalverpackung	8
2.3	Vorbereitende Maßnahmen	8
<b>3.</b>	<b>Betriebsanleitung</b>	<b>9</b>
3.1	Geräteübersicht	9
3.2	Bedienung	9
3.3	Abschalten des Druckluft-Werkzeugs	10
3.4	Lagerung	10
3.5	Wiederverpacken für private Transportzwecke	11
<b>4.</b>	<b>Reinigung und Instandhaltung</b>	<b>11</b>
4.1	Sicherheitsmaßnahmen	11
4.2	Reinigung	11
4.3	Instandhaltung	11
4.4	Fehlersuche und Reparatur	12
4.5	Reinigung und Instandhaltung durch qualifizierte Personen	12
<b>5.</b>	<b>Gewährleistung</b>	<b>13</b>
5.1	Umfang	13
5.2	Abwicklung	13
5.3	Online-Registrierung	14
<b>6.</b>	<b>Ersatz- und Ausstattungsteile</b>	<b>15</b>
<b>7.</b>	<b>Entsorgung</b>	<b>17</b>
<b>8.</b>	<b>Garantieerklärung</b>	<b>18</b>

# Konformitätserklärung

Hiermit erklären wir,

ROWI Schweißgeräte und  
Elektrowerkzeuge Vertrieb GmbH  
Augartenstraße 3, 76698 Ubstadt-Weiher

dass das nachfolgend bezeichnete Gerät aufgrund seiner Konzipierung und Bauart, sowie in der von uns in Verkehr gebrachten Ausführung den einschlägigen, grundlegenden Sicherheits- und Gesundheitsanforderungen der EG-Richtlinien entspricht.

Bezeichnung des Gerätes:

DFP 600/5/1 Pro  
Druckluft-Farbspritzpistole Pro

Artikel-Nummer:

1 02 04 0021

Einschlägige EG-Richtlinien:

EG-Maschinenrichtlinie (2006/42/EG)

Angewandte harmonisierte Normen:

EN 1953:1998+A1:2009

Dokumentationsverantwortlicher  
Ort:

Klaus Wieser  
Ubstadt-Weiher

Datum/Herstellerunterschrift:

19.07.2011



Angaben zum Unterzeichner:

Klaus Wieser  
Geschäftsführer

# 1. Produktbeschreibung

## 1.1 Allgemeines

Eines der gebräuchlichsten Druckluftwerkzeuge ist eine Druckluft-Farbspritzpistole zum professionellen Auftragen von Farben oder Lacken aller Art. Die Druckluft-Farbspritzpistole 600/5/1 Pro von ROWI erlaubt ein präzises und schnelles Arbeiten und garantiert dank High Volume Low Pressure-Technologie (HVLV) weniger Farbnebel, spart dabei viel Farbe und sorgt durch feinste Zerstäubung für perfekte Oberflächen und schnelle Trocknung auf Holz, Metall, Kunststoff, an Wänden, Decken und Möbeln.

## 1.2 Anwendungsbereich und bestimmungsgemäße Verwendung

Die Druckluft-Farbspritzpistole 600/5/1 Pro ist nach dem Stand der Technik und den anerkannten sicherheitstechnischen Regeln gebaut. Dennoch können bei unsachgemäßer oder nicht bestimmungsgemäßer Verwendung Gefahren für Leib und Leben des Benutzers oder Dritter bzw. Schäden am Gerät selbst und/oder an anderen Sachwerten entstehen.

Die Druckluft-Farbspritzpistole 600/5/1 Pro mit Fließbecher ist ein automatisch betriebenes Spritz- und Sprüherät welches zum Auftragen von flüssigen Beschichtungsstoffen auf Werkstücken genutzt wird. Die High Volume Low Pressure-Technologie bewirkt weniger Farbnebel, spart dabei viel Farbe und sorgt durch feinste Zerstäubung für perfekte Oberflächen und schnelle Trocknung auf Holz, Metall, Kunststoff, an Wänden, Decken und Möbeln.

Verwenden Sie bei Ihren Lackierarbeiten unbedingt geeignete Farben. Beachten Sie hierbei die Angaben des Farbenherstellers auf der Verpackung.

Eine andere oder darüber hinausgehende Benutzung gilt als nicht bestimmungsgemäß. Das Risiko trägt der Anwender. Zur bestimmungsgemäßen Verwendung zählt auch das Beachten der Bedienungs- und Installationshinweise sowie die Einhaltung der Wartungsbedingungen.

## 1.3 Technische Daten

<b>Arbeitsdruck</b>	<b>2 - 3,5 bar</b>
<b>Luftverbrauch</b>	<b>90 - 170 l/min</b>
<b>Düse</b>	<b>Ø 1,4 mm</b>
<b>Strahleneinstellung</b>	<b>Rund- und Breitstrahl</b>
<b>Behälterinhalt</b>	<b>600 ml</b>
<b>Schalldruckpegel <math>L_{pA}/K_{pA}</math></b>	<b>86,7 dB(A)/ 3 dB(A)</b>
<b>Schallleistungspegel <math>L_{wA}/K_{wA}</math></b>	<b>75,7 dB(A)/ 3 dB(A)</b>
<b>Gewicht</b>	<b>0,7 kg</b>

Tab. 1: Technische Daten



## 1.4 Sicherheitsinformationen

### Allgemeines



Eine unsachgemäße Benutzung der Farbspritzpistole kann schwerwiegende und weit reichende gesundheitliche Schäden sowie immense Sachschäden verursachen. Lesen Sie deshalb die folgenden Hinweise sorgfältig durch, bevor Sie das Gerät in Betrieb nehmen. Nur so kann ein sicherer und einwandfreier Betrieb der Farbspritzpistole gewährleistet werden.

#### 1.4.1 Allgemeine Sicherheitshinweise

**Allgemeine Sicherheits- und Unfallverhütungsvorschriften beachten.** Zusätzlich zu den Hinweisen in dieser Bedienungsanleitung müssen die allgemeinen Sicherheits- und Unfallverhütungsvorschriften des Gesetzgebers berücksichtigt werden.



**Bedienungsanleitung an Dritte weiterreichen.** Tragen Sie dafür Sorge, dass Dritte dieses Produkt nur nach Erhalt der erforderlichen Anweisungen benutzen.

**Kinder fern halten und gegen Fremdbenutzung sichern.** Lassen Sie das betriebsbereite oder betriebene Gerät niemals unbeaufsichtigt. Lassen Sie keinesfalls Kinder in dessen Nähe. Kindern ist der Gebrauch dieses Gerätes untersagt. Sichern Sie das Gerät gegen Fremdbenutzung. Dieses Gerät ist nicht dafür bestimmt, durch Personen (einschließlich Kindern) mit eingeschränkten physischen, sensorischen oder geistigen Fähigkeiten oder mangels Erfahrung und / oder mangels Wissen benutzt zu werden, es sei denn, sie werden durch eine für Ihre Sicherheit zuständige Person beaufsichtigt oder erhielten von ihr Anweisungen, wie das Gerät zu benutzen ist.

**Seien Sie stets aufmerksam und achten Sie immer darauf, was Sie tun.** Führen Sie keine Arbeiten an diesem Produkt durch, wenn Sie unaufmerksam sind bzw. unter Einfluss von Drogen, Alkohol oder Medikamenten stehen. Bereits ein Moment der Unachtsamkeit beim Gebrauch dieses Gerätes kann zu ernsthaften Unfällen und Verletzungen führen.

**Auf Beschädigung achten.** Kontrollieren Sie das Gerät vor Inbetriebnahme auf etwaige Beschädigungen. Sollte das Gerät Mängel aufweisen, darf es auf keinen Fall in Betrieb genommen werden.

**Keine spitzen Gegenstände verwenden.** Führen Sie niemals spitze und/oder metallische Gegenstände in das Innere des Gerätes ein.

**Nicht zweckentfremden.** Verwenden Sie das Gerät nur für die, in dieser Bedienungsanleitung vorgesehenen Zwecke.

**Regelmäßig prüfen.** Der Gebrauch dieses Gerätes kann bei bestimmten Teilen zu Verschleiß führen. Kontrollieren Sie deshalb das Gerät regelmäßig auf etwaige Beschädigungen und Mängel.

**Ausschließlich Originalzubehöerteile verwenden.** Benutzen Sie zu Ihrer eigenen Sicherheit nur Zubehör und Zusatzgeräte, die ausdrücklich in der Bedienungsanleitung angegeben oder vom Hersteller empfohlen werden.

**Nicht im Ex-Bereich verwenden.** Verwenden Sie das Gerät nicht in explosionsgefährdeter Umgebung, in der sich Substanzen, wie z.B. brennbare Flüssigkeiten, Gase und insbesondere Farb- und Staubnebel, befinden. Durch heiße Flächen am Gerät können sich diese Substanzen entzünden.

### 1.4.2 Spezifische Sicherheitshinweise



- ▶ Überschreiten Sie niemals den maximalen Arbeitsdruck von 3,5 bar.
- ▶ Achten Sie darauf, dass der Arbeitsraum stets gut belüftet ist.
- ▶ Tragen Sie bei Lackierarbeiten stets geeignete Schutzkleidung, sowie Atemschutz und Schutzbrille.
- ▶ Richten Sie die Farbspritzpistole niemals auf sich selbst oder auf andere Menschen oder Tiere.
- ▶ Achten Sie darauf, dass sich in Ihrem Arbeitsbereich KEINE Zündquellen (z.B. offenes Feuer, brennende Zigaretten, nicht explosionsgeschützte Lampen etc.) befinden.
- ▶ Sprühen Sie niemals auf eine offene Flamme, eine glühende Oberfläche oder auf Leuchtkörper.
- ▶ Verwenden Sie niemals Sauerstoff oder andere brennbare Gase als Energiequelle.
- ▶ Beachten Sie, dass Reinigungsmittel und Farbreste stets umweltgerecht entsorgt werden müssen. Achten Sie hierbei unbedingt auf die Sicherheitshinweise des Farbenherstellers.

## 2. Vorbereitung des Produktes für den Betrieb

### 2.1 Auspacken des Lieferumfangs

Überprüfen Sie unverzüglich nach dem Öffnen der Verpackung, ob der Lieferumfang vollständig und in einwandfreiem Zustand ist. Setzen Sie sich umgehend mit Ihrem Verkäufer in Verbindung, wenn der Lieferumfang unvollständig ist oder Mängel aufweist. Nehmen Sie das Gerät nicht in Betrieb, wenn es defekt ist.

### 2.2 Aufbewahren der Originalverpackung

Bewahren Sie die Originalverpackung über die gesamte Lebensdauer des Produktes sorgfältig auf. Verwenden Sie die Verpackung zum Einlagern und Transportieren des Gerätes. Entsorgen Sie die Verpackung erst nach Ablauf der Produktlebensdauer. Hinweise für eine ordnungsgemäße Entsorgung finden Sie in Kapitel 7.

### 2.3 Vorbereitende Maßnahmen

Schließen Sie die Druckluft-Farbspritzpistole an einem Kompressor an, indem Sie die Schnellkupplung des Versorgungsschlauches mit dem Stecknippel an der Farbspritzpistole verbinden. Damit Sie den Luftdruck regulieren können, muss die Druckluftquelle mit einem Druckminderer ausgestattet sein. Der Arbeitsdruck der Farbspritzpistole beträgt 2 – 3,5 bar.



Je höher der Pistoleneingangsdruck umso stärker ist die Zerstäubung und desto schwieriger ist das Handling. Bei zu geringem Druck wird in Abhängigkeit der Viskosität und des Verarbeitungszustandes der Farbe keine optimale Farbzerstäubung erzeugt. Deshalb empfehlen wir Ihnen vor Beginn der Arbeit unterschiedliche Druckeinstellungen auszuprobieren, bis Sie das gewünschte Ergebnis erzielen.

Insbesondere bei Lackierarbeiten ist gereinigte, kondensat- und ölfreie Druckluft unumgänglich. Zur Vermeidung von mechanischen Defekten und Leistungsnachlass empfehlen wir daher den Einsatz eines ROWI Wasserabscheiders (Art.-Nr.: 3 02 00 0009). Ein Wasserabscheider entzieht der Druckluft Feuchtigkeit und filtert durch Abrieb erzeugte Schmutzpartikel wieder heraus, was die Funktion und die Lebensdauer Ihres Druckluft-Werkzeuges in hohem Maße beeinflussen kann. Unser Service-Team steht Ihnen jederzeit gerne für weitere Informationen zur Verfügung.



## 3. Betriebsanleitung

### 3.1 Geräteübersicht

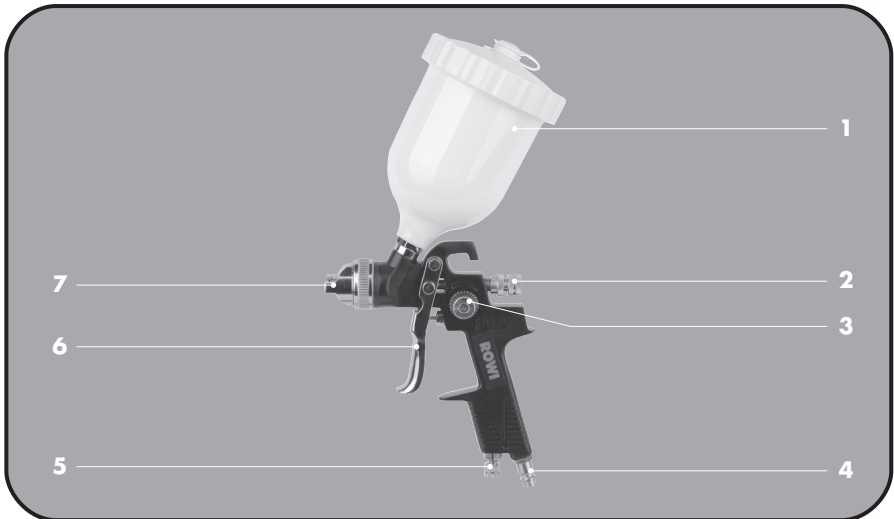


Abb. 1: Geräteübersicht

Nr.	Bezeichnung
1	Kunststoff-Fließbecher
2	Farbmengenregulierung
3	Sprühstrahlregulierung
4	Gewindestecknippel
5	Luftmengenregulierung
6	Abzugshebel
7	Edelstahldüse

Tab. 2: Gerätebeschriftung

### 3.2 Bedienung

Verwenden Sie bei Ihren Lackierarbeiten ausschließlich geeignete Farben. Bevor Sie mit Ihrer Arbeit beginnen, beachten Sie unbedingt die jeweiligen Anwendungshinweise des Farbenherstellers.

1. Leeren Sie die gewünschte Farbmenge in den Kunststoff-Fließbecher (siehe Abb. 1, Nr. 1), beachten Sie hierbei, dass der maximale Behälterinhalt von 600 ml nicht überschritten werden darf. Schrauben Sie anschließend den Fließbecher wieder an. Der Fließbecher muss fest und dicht an der Farbspritzpistole angeschlossen sein.
2. Bereiten Sie das zu besprühende Werkstück sorgfältig vor. Säubern Sie es gründlich. Staub- und Fettablagerungen beeinträchtigen das Ergebnis erheblich. Decken bzw. kleben Sie alles gründlich ab, was nicht mit Farbe versehen werden soll.
3. Betätigen Sie den Abzugshebel und beginnen Sie mit Ihrer Arbeit. Achten Sie darauf, immer 15 – 20 cm Mindestabstand zwischen Farbspritzpistole und der zu lackierenden Fläche einzuhalten.

Die Druckluft-Farbspritzpistole 600/5/1 Pro verfügt über verschiedene Einstellmöglichkeiten, welche zur Optimierung des Farbergebnisses führen können:

### **Regulierung der Luftzufuhr**

Damit eine optimale Oberflächenqualität des Farbauftrages erreicht wird, ist es wichtig die richtige Luftzufuhr einzustellen. Drehen Sie hierfür die Stellschraube (siehe Abb. 1, Nr. 5) nach rechts um die Luftzufuhr zu verringern. Mit einer Linksdrehung erhöhen Sie die Luftzufuhr.

### **Regulierung der Farbmenge**

Die Einstellung der austretenden Farbmenge kann je nach Werkstück reguliert werden. Drehen Sie hierfür die Stellschraube (siehe Abb. 1, Nr. 2) im Uhrzeigersinn, um die Farbmenge zu erhöhen. Entgegen des Uhrzeigersinns verringern Sie die Farbmengenzufuhr.

### **Regulierung des Sprühstrahls**

Das Farbbild kann gemäß dem Werkstück von Rund- auf Breitstrahl angepasst werden. Für Objekte mit größerer Farbfläche ist ein Breitstrahl von Vorteil, dieser kann entweder vertikal oder horizontal eingestellt werden. Zur Rundstrahleinstellung die Stellschraube (siehe Abb. 1, Nr. 3) im Uhrzeigersinn drehen. Um den Sprühstrahl auf Breitstrahl einzustellen, drehen Sie die Stellschraube entgegen des Uhrzeigersinns.



Das professionelle Arbeiten mit einer Farbspritzpistole bedarf ein wenig Übung. Deshalb empfehlen wir Ihnen sich mit den Funktionen und der Handhabung sorgfältig vertraut zu machen. Nehmen Sie sich ein Stück Papier, Karton oder Alufolie und machen Sie vor jeder Arbeit eine Sprühprobe.

### 3.3 Abschalten des Druckluft-Werkzeuges

Zum Abschalten der Farbspritzpistole, den Abzugshebel loslassen und das Gerät vom Kompressor trennen. Vermeiden Sie ein unkontrolliertes Herumwirbeln des Versorgungsschlauches, indem Sie zuerst den Schlauch vom Kompressor lösen und erst danach den Versorgungsschlauch von der Farbspritzpistole entfernen.

### 3.4 Lagerung

Schützen Sie die Farbspritzpistole vor Staub, Schmutz und Insekten. Decken Sie das Gerät mit der mitgelieferten Folie ab, damit es vor Verunreinigungen und dadurch hervorgerufenen Beschädigungen und Funktionsstörungen geschützt ist.

### 3.5 Wiederverpacken für private Transportzwecke

Zur Vermeidung von Transportschäden verpacken Sie das Gerät im Falle eines Transportes immer in der Originalverpackung.

## 4. Reinigung und Instandhaltung



### 4.1 Sicherheitsmaßnahmen

Die Druckluft-Farbspritzpistole ist ein Gerät, dessen einwandfreie Funktionsfähigkeit nur bei ordnungsgemäßer Pflege und Reinigung gewährleistet ist. Reinigen Sie Ihre Farbspritzpistole deshalb sorgfältig und unverzüglich nach Beendigung Ihrer Arbeit. Gehen Sie dabei wie folgt vor:

### 4.2 Reinigung

Reinigen Sie die Farbspritzpistole nach jeder Benutzung, indem Sie das Gerät mit Verdünnern durchspritzen und gründlich reinigen. Düsenden und bewegliche Teile sollten von Zeit zu Zeit mit säurefreiem Öl eingeschmiert werden.



- ▶ Verwenden Sie keine kohlenwasserstoffhaltigen Halogen-Lösungsmittel zur Reinigung, da ansonsten chemische Reaktionen ausgelöst werden könnten.
- ▶ Legen Sie niemals die Farbspritzpistole komplett in das Lösungsmittel ein.

### 4.3 Instandhaltung



- ▶ Trennen Sie die Farbspritzpistole von der Druckluftquelle bevor Sie mit der Instandhaltung beginnen.

- Beachten Sie, dass bei Reparatur- und Wartungsarbeiten nur Originalteile verwendet werden dürfen. Wenden Sie sich ggf. an das ROWI Service-Center (siehe Kapitel 5).

#### 4.4 Fehlersuche und Reparatur

Störung	Mögliche Ursache(n)	Abhilfe
Zu wenig bzw. kein Druck am Werkzeug	Der Druckminderer ist nicht geöffnet.	Überprüfen Sie die Einstellungen des Druckminderers und öffnen Sie diesen bei Bedarf.
	Die Schlauchverbindung ist undicht.	Überprüfen Sie sämtliche Verbindungen und dichten Sie undichte Stellen bei Bedarf ab.
Keine Luft am Werkzeug	Die Düse ist blockiert.	Reinigen Sie die Düse und befreien Sie diese von Farbresten.
	Die Luftzufuhr ist blockiert.	Überprüfen Sie die Zuleitung sowie die Einstellungen des Druckminderers und öffnen Sie diesen bei Bedarf.
Unregelmäßiger Farbausstoß	Die Farbe ist nicht ausreichend verdünnt.	Verdünnen Sie die Farbe gemäß den Hinweisen des Farbenherstellers.
	Es ist zu wenig Farbe im Fließbecher.	Befüllen Sie den Fließbecher mit Farbe. Beachten Sie den minimalen bzw. maximalen Behälterinhalt.
	Es ist ein zu hoher bzw. zu niedriger Arbeitsdruck eingestellt.	Verringern bzw. erhöhen Sie den Arbeitsdruck am Druckminderer.
	Verunreinigungen und/oder Farbreste haben sich an der Düse festgesetzt.	Reinigen Sie den Düsenkopf und/oder tauschen Sie diesen gegebenenfalls aus.

Tab. 3: Fehlerdiagnose

#### 4.5 Reinigung und Instandhaltung durch qualifizierte Personen

Wartungsarbeiten, die nicht in Kapitel 4.2 - 4.4 aufgeführt sind, dürfen nur durch das ROWI Service-Center (siehe Kapitel 5) durchgeführt werden. Bei Wartungsarbeiten innerhalb der ersten 24 Monate, die von nicht durch ROWI autorisierten Personen und Unternehmen durchgeführt wurden, verfallen sämtliche Gewährleistungsansprüche.

## 5. Gewährleistung

### 5.1 Umfang

ROWI räumt dem Eigentümer dieses Produktes eine Gewährleistung von 24 Monaten ab Kaufdatum ein. In diesem Zeitraum werden an dem Gerät festgestellte Material- oder Produktionsfehler vom ROWI Service-Center kostenlos behoben.

Ausgeschlossen von der Gewährleistung sind Fehler, die nicht auf Material- oder Produktionsfehlern beruhen, z. B.

- ▶ Transportschäden jeglicher Art
- ▶ Fehler infolge unsachgemäßer Installation
- ▶ Fehler infolge eines nicht bestimmungsgemäßen Gebrauchs
- ▶ Fehler infolge vorschriftswidriger Behandlung
- ▶ Fehler infolge unsachgemäß ausgeführter Reparaturen oder Reparaturversuche durch nicht von ROWI autorisierte Personen und/oder Unternehmen
- ▶ Normaler betriebsbedingter Verschleiß
- ▶ Reinigung von Komponenten
- ▶ Anpassung an national unterschiedliche, technische oder sicherheitsrelevante Anforderungen, wenn das Produkt nicht in dem Land eingesetzt wird, für das es technisch konzipiert und hergestellt worden ist.

Ferner übernehmen wir keine Gewährleistung für Geräte, deren Serien-Nummer verfälscht, verändert oder entfernt wurde. Ein Gewährleistungsanspruch erlischt auch, wenn in das Gerät Teile eingebaut werden, die nicht von der ROWI GmbH zugelassen sind.

Ansprüche, die über die kostenlose Fehlerbeseitigung hinausgehen, wie z. B. Schadensersatz-Ansprüche sind nicht Bestandteil des Gewährleistungsumfanges.

### 5.2 Abwicklung

Sollten beim Betrieb Ihres ROWI-Produktes Probleme auftreten, gehen Sie bitte wie folgt vor:

#### 1. Bedienungsanleitung lesen

Die meisten Funktionsstörungen werden durch eine fehlerhafte Bedienung verursacht. Lesen Sie deshalb beim Auftreten einer Funktionsstörung zunächst in der Bedienungsanleitung nach. In Kapitel 4.4 finden Sie entsprechende Hinweise zur Beseitigung von Funktionsstörungen.

#### 2. Service-Formular

Zur Vereinfachung der Serviceabwicklung füllen Sie das dem Produkt beiliegende Service-Formular bitte vollständig aus, bevor Sie mit dem ROWI Service-Center Kontakt aufnehmen. So haben Sie alle benötigten Informationen griffbereit.



### 3. Telefonische Kontaktaufnahme

Rufen Sie beim ROWI Service-Center an. Das ROWI Service-Team erreichen Sie unter:

**07253 9460-40**

(Montag – Freitag: 7.<sup>30</sup> – 18.<sup>00</sup> Uhr)

Die meisten Probleme können bereits im Rahmen der kompetenten, technischen Beratung unseres Service-Teams behoben werden. Sollte dies jedoch nicht möglich sein, erfahren Sie hier das weitere Vorgehen.

### 4. Ist eine Überprüfung bzw. Reparatur durch das ROWI Service-Center erforderlich, gehen Sie wie folgt vor:

#### ► **Gerät verpacken**

Verpacken Sie das Gerät in der Originalverpackung. Sorgen Sie dafür, dass es hinreichend ausgepolstert und vor Stößen geschützt ist. Transportschäden sind nicht Bestandteil des Gewährleistungsumfangs.

#### ► **Kaufbeleg hinzufügen**

Legen Sie unbedingt den Kaufbeleg bei. Nur bei Vorliegen des Kaufbelegs kann die Service-Leistung ggf. im Rahmen der Gewährleistung abgewickelt werden.

#### ► **Service-Formular anbringen**

Befestigen Sie das ausgefüllte Service-Formular gut sichtbar, außen auf der Transportverpackung.

#### ► **Gerät einsenden**

Erst nach Rücksprache mit dem ROWI Service-Center senden Sie das Gerät an folgende Adresse:

**ROWI Schweißgeräte und  
Elektrowerkzeuge Vertrieb GmbH  
Service-Center  
Augartenstraße 3  
76698 Ubstadt-Weiher**

## 5.3 Die Online-Registrierung

Service kennt bei ROWI keine Grenzen. Deshalb bedanken wir uns mit einem umfangreichen Online-Service bei unseren Kunden. Registrieren Sie sich und genießen Sie die vielen Vorzüge, die wir exklusiv für unsere Premium-Kunden bereithalten.

### Und so einfach geht's:

1. Besuchen Sie unsere Homepage: [www.rowi.de](http://www.rowi.de)
2. Klicken Sie auf den Button **ROWI Inside**.
3. Geben Sie hier Ihre Kontaktdaten ein. Ihre persönlichen Zugangsdaten erhalten Sie dann automatisch per Email. Und schon haben Sie Zugriff auf das umfangreiche Angebot von ROWI Inside. Wir wünschen Ihnen viel Spaß damit.



Bitte beachten Sie, dass ROWI Inside ein reiner Online-Service ist. Eine postalische Registrierung ist daher nicht möglich.

## 6. Ersatz- und Ausstattungsteile



Bitte beachten Sie, dass einige Ersatzteile nicht bei ROWI erhältlich bzw. nicht einzeln austauschbar sind. Weitere Informationen hierzu erhalten Sie beim ROWI Service-Center.

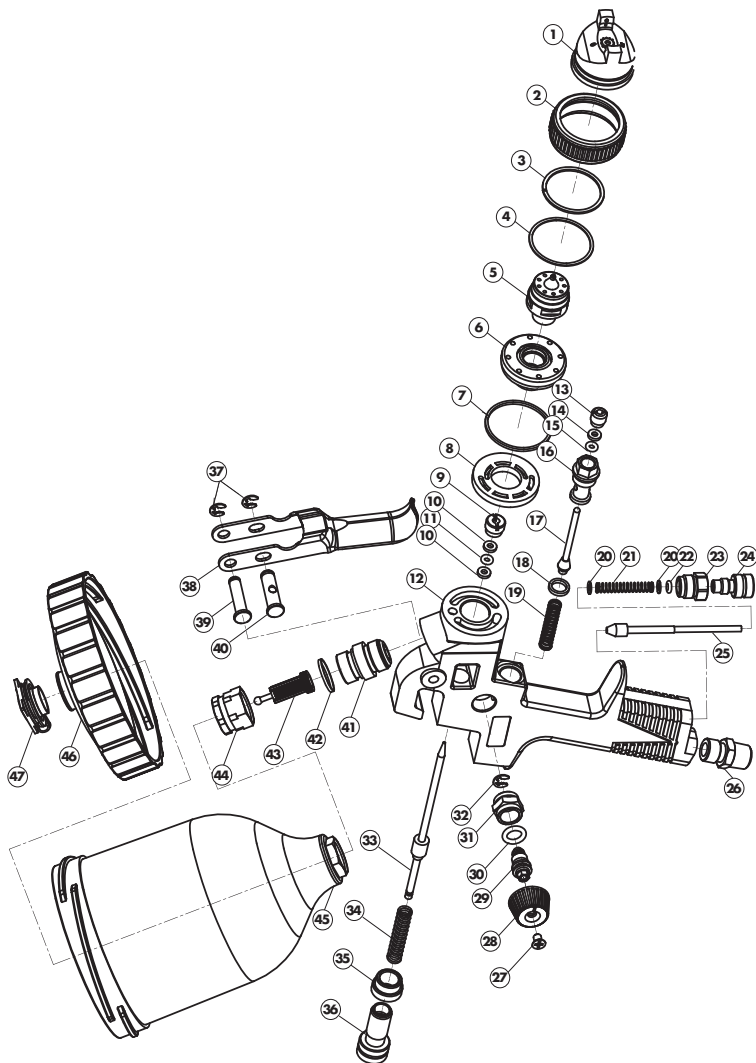


Abb. 3: Explosionszeichnung

<b>Pos.</b>	<b>Bezeichnung</b>	<b>Artikel-Nummer</b>
1	Sprühmutterkappe	4 02 00 0545
2	Rändelmutter	4 02 00 0546
3	Dichtungsring	4 02 00 0547
4	Sicherheitsring	4 02 00 0548
5	Düse	4 02 00 0627
6	Düsensitzring	4 02 00 0550
7	Dichtring	4 02 00 0551
8	Paßscheibe	4 02 00 0552
9	Halteschraube (Düse)	4 02 00 0553
10	Dichtung	4 02 00 0632
11	O-Ring	4 02 00 0555
12	Pistolengehäuse	4 02 00 0556
13	Stellschraube (Abzugshebel)	4 02 00 0557
14	Unterlegscheibe	4 02 00 0558
15	O-Ring	4 02 00 0559
16	Ventil	4 02 00 0560
17	Ventilnadel	4 02 00 0561
18	Unterlegscheibe	4 02 00 0562
19	Druckfeder	4 02 00 0563
20	Dichtung	4 02 00 0564
21	Feder	4 02 00 0565
22	O-Ring	4 02 00 0566
23	Kontermutter	4 02 00 0567
24	Justierschraube (Luftmenge)	4 02 00 0568
25	Ventilnadel	4 02 00 0569
26	Druckluft-Anschluß	4 02 00 0570
27	Schraube	4 02 00 0571
28	Einstellknopf (Rund- und Breitstrahl)	4 02 00 0572
29	Kontermutter	4 02 00 0573
30	Unterlegscheibe	4 02 00 0574
31	Führungshülse	4 02 00 0575
32	Seegering	4 02 00 0576
33	Düsennadel	4 02 00 0577



Pos.	Bezeichnung	Artikel-Nummer
34	Druckfeder	4 02 00 0578
35	Kontermutter	4 02 00 0579
36	Justierschraube (Farbmenge)	4 02 00 0580
37	Sicherheitsring	4 02 00 0581
38	Abzugshebel	4 02 00 0582
39	Nadelbolzen	4 02 00 0583
40	Abzugsbolzen	4 02 00 0584
41	Verschraubung	4 02 00 0585
42	Behälterdichtring	4 02 00 0586
43	Farbfilter	4 02 00 0587
44	Verschraubung	4 02 00 0588
45	Fließbecher	4 02 00 0589
46	Fließbecher-Deckel	4 02 00 0590
47	Deckelventil	4 02 00 0591
48	Reinigungsbürste	2 02 04 0001
49	Farbfilter	2 02 04 0002
50	Innensechskantschlüssel	2 02 04 0003
51	Dichtring Ø 19 mm	2 02 04 0004

Tab. 4: Ersatzteilliste

## 7. Entsorgung

Die Verpackung sowie sämtliche Verpackungsmaterialien bestehen aus umweltfreundlichen, zu 100 % recyclingfähigen Materialien.



### Korrekte Entsorgung dieses Produkts

Innerhalb der EU weist dieses Symbol darauf hin, dass dieses Produkt nicht über den Hausmüll entsorgt werden darf. Altgeräte enthalten wertvolle recyclingfähige Materialien, die einer Wiederverwertung zugeführt werden sollten und um der Umwelt bzw. der menschlichen Gesundheit nicht durch unkontrollierte Müllbeseitigung zu schaden. Bitte entsorgen Sie Altgeräte deshalb über geeignete Sammelsysteme oder senden Sie das Gerät zur Entsorgung an die Stelle, bei der Sie es gekauft haben. Diese wird dann das Gerät der stofflichen Verwertung zuführen.

## 8. Garantieerklärung

Unbeschadet der gesetzlichen Gewährleistungsansprüche gewährt der Hersteller eine Garantie gemäß den Gesetzen Ihres Landes, mindestens jedoch 1 Jahr (in Deutschland 2 Jahre). Garantiebeginn ist das Verkaufsdatum des Gerätes an den Endverbraucher.

Die Garantie erstreckt sich ausschließlich auf Mängel, die auf Material- oder Herstellungsfehler zurückzuführen sind.

Garantiereparaturen dürfen ausschließlich von einem autorisierten Kundendienst durchgeführt werden. Um Ihren Garantieanspruch geltend zu machen ist der Original-Verkaufsbeleg (mit Verkaufsdatum) beizufügen.

Von der Garantie ausgeschlossen sind:

- ▶ Normaler Verschleiß
- ▶ Unsachgemäße Anwendungen, wie z.B. Überlastung des Gerätes, nicht zugelassene Zubehörteile
- ▶ Beschädigung durch Fremdeinwirkungen, Gewaltanwendung oder durch Fremdkörper
- ▶ Schäden die durch Nichtbeachtung der Gebrauchsanleitung entstehen, z.B. Anschluss an eine falsche Netzspannung oder Nichtbeachtung der Montageanleitung
- ▶ Komplett oder teilweise demontierte Geräte



## [ Kontaktdaten ]

### **ROWI**

Schweißgeräte und  
Elektrowerkzeuge Vertrieb GmbH

Augartenstraße 3  
76698 Ubstadt-Weiher  
Telefon +49 7253 9460-0  
Fax +49 7253 9460-60  
E-Mail [info@rowi.de](mailto:info@rowi.de)

[www.rowi.de](http://www.rowi.de)