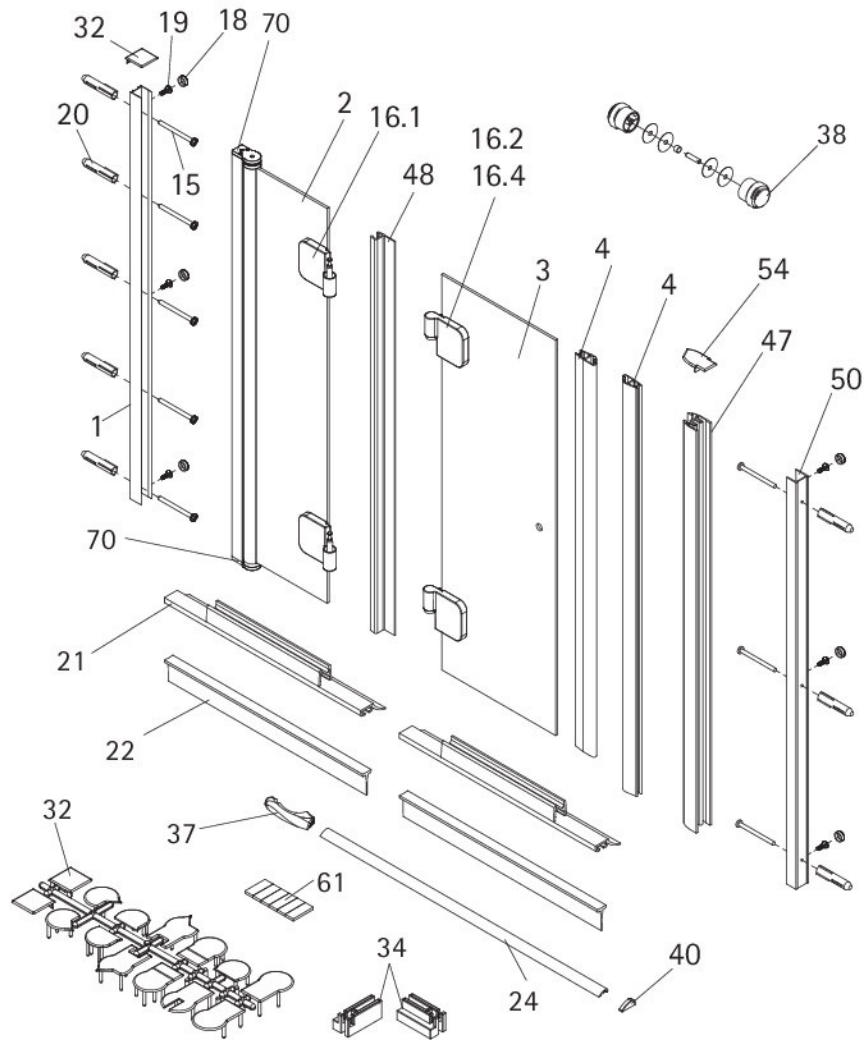


# Garant – Drehfalttür in Nische

Art. Nr. der Duschkabine D870102 / D870104 / D870106



Garant  
Die Elegante

Pos.	Produkt Liefermenge	Bezeichnung 1443-1	Ersatzteil-Nr.	Ersatzteil Liefermenge
1	1 Stück	Wandanschlussprofil	E 85230	1 Stück
2	1 Stück	Drehelement		
3	1 Stück	Tür		
4	2 Stück	Magnetprofil 45°	E 85055	2 Stück
5	1 Stück	Innendichtung (vormontiert)	E 85070	1 Stück
6	1 Stück	Außendichtung (vormontiert)	E 85066	1 Stück
16	2 Stück	Scharnier <b>komplett</b> bestehend aus:	E 85290	1 Stück
16.1	2 Stück	Scharnier Festteil		
16.2	2 Stück	Scharnier Türteil		
16.4	2 Stück	Sicherungsschraube		
21	2 Stück	Wasserabweisprofil (Lieferung inkl. Pos. 22)	E 85058	2 Stück
22	2 Stück	Einschubdichtung (Höhe 9 / 14,5 oder 18 mm)	E 85067	2 Stück
24	1 Stück	Wasserleiste (Lieferung inkl. Pos. 37, 40, 61)	E 85050	1 Stück
37	1 Stück	Endkappe für Wasserleiste		
40	1 Stück	Endkappe für Wasserleiste		
61	1 Stück	Klebestreifen		
34	2 Stück	Montagehilfe	E 85201	1 Stück
38	1 Stück	Knaufriff	E 85140-45	1 Stück
47	1 Stück	Magnetaufnahmeprofil	E 85236	1 Stück
48	1 Stück	Dichtung vertikal	E 85065	1 Stück
50	1 Stück	Wandanschlussprofil	E 85232	1 Stück
70	1 Stück	Drehlager verstärkt, oben/unten	E 85082	1 Stück
	1 Stück	Schrauben- und Abdeckkappenset bestehend aus:	E 85200	1 Stück
15	8 Stück	Linse-Blechschraben 4,2 x 45 mm		8 Stück
18	6 Stück	Abdeckkappe für Kappenschraube		6 Stück
19	6 Stück	Kappenschraube 3,5 x 9,5 mm		6 Stück
20	8 Stück	Dübel S6		8 Stück
32	1 Stück	Abdeckkappenset		1 Stück
54	1 Stück	Abdeckkappe		1 Stück

Checkliste Ersatzteil-Bestellung	
Notwendige Bestell-Angaben (bitte unbedingt mit angeben)	
• Artikel-Nummer Duschkabine	
• Farbe Profile	
• Glasart	
• Anschlag Tür	
• Kaufdatum	
• Höhe / Breite Duschkabine	
• Form Scharniere	
• Farbe Scharniere	
• Höhe Einschubdichtung (vgl. Pos. 22)	