

## London II

|   |            |
|---|------------|
| <b>Geräteblatt</b><br>Kaminofen           | <b>DE</b>  |
| <b>Fiche technique</b><br>Poêle à bois    | <b>FR</b>  |
| <b>Scheda tecnica</b><br>Stufa camino     | <b>IT</b>  |
| <b>Equipment sheet</b><br>Fireplace stove | <b>GB</b>  |
| <b>Tehnički list</b><br>Kamin             | <b>HR</b>  |
| <b>Tehnični list</b><br>Kamin             | <b>SLO</b> |



# Inhalt

|   |   |
|---|---|
| <b>1. Technische Daten</b> .....                          | 1 |
| 1.1. Geeignete Brennstoffe, Auflagemenge .....            | 1 |
| <b>2. Technische Beschreibung</b> .....                   | 2 |
| 2.1. Variante Keramik.....                                | 2 |
| 2.2. Variante Blech .....                                 | 3 |
| <b>3. Ersatzteilliste</b> .....                           | 4 |
| 3.1. Gesamtzerlegung des Modells (Variante Keramik) ..... | 4 |
| 3.2. Zerlegung des Modells (Variante Blech) .....         | 5 |
| 3.3. Detail A1 .....                                      | 6 |
| <b>4. Maßbild</b> .....                                   | 7 |
| <b>5. Verwechslung des Rauchabzugsstutzens</b> .....      | 8 |
| 5.1. Variante Keramik.....                                | 8 |
| 5.2. Variante Blech .....                                 | 9 |



# 1. Technische Daten

|   | Holzscheite             |
|---|-------------------------|
| Gesamtwärmeleistung                                   | 8,2 kW                  |
| Nennwärmeleistung                                     | 8 kW                    |
| Wirkungsgrad  | 80,1 %                  |
| Mittlerer CO-Gehalt bezogen auf 13% O <sub>2</sub>    | 977 mg/Nm <sup>3</sup>  |
| Mittlerer Staub-Gehalt bezogen auf 13% O <sub>2</sub> | 22,5 mg/Nm <sup>3</sup> |
| Mittlerer NOx-Gehalt bezogen auf 13% O <sub>2</sub>   | 98 mg/Nm <sup>3</sup>   |
| Mittlerer CO-Gehalt bezogen auf 0% O <sub>2</sub>     | 661 mg/MJ               |
| Mittlerer Staub-Gehalt bezogen auf 0% O <sub>2</sub>  | 15,3 mg/MJ              |
| Mittlerer NOx-Gehalt bezogen auf 0% O <sub>2</sub>    | 66,5 mg/MJ              |
| Abgas Triplewert                                      |                         |
| Abgasmassenstrom bezogen auf Nennwärmeleistung        | 6,5 g/s                 |
| Abgastemperatur am Abgasstutzen                       | 315 °C                  |
| Min. Förderdruck bei Nennwärmeleistung                | 12 Pa                   |

## Sicherheitsabstände

|  |                             |       |
|--|-----------------------------|-------|
| Mindestabstände zu brennbaren Bauteilen: | seitlich:                   | 40 cm |
|  | hinten:                     | 40 cm |
|  | vorne im Strahlungsbereich: | 80 cm |

## 1.1. Geeignete Brennstoffe, Auflagemenge

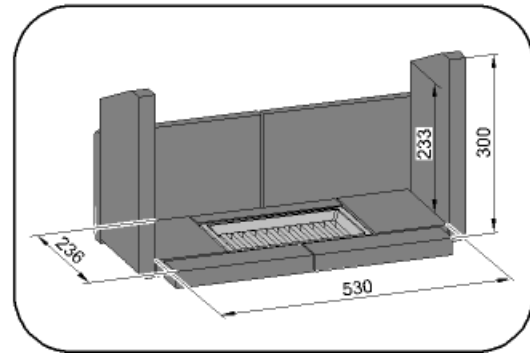
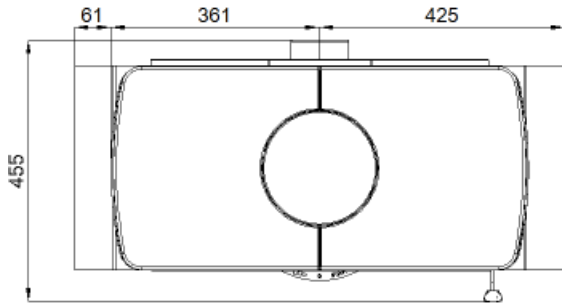
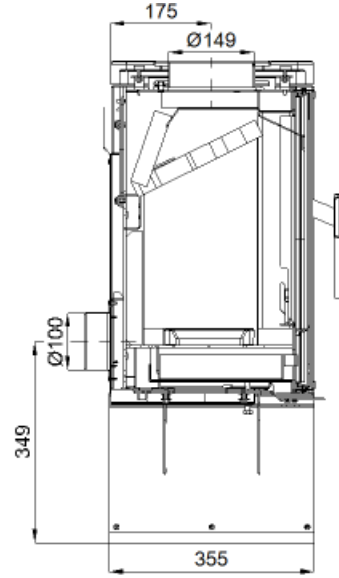
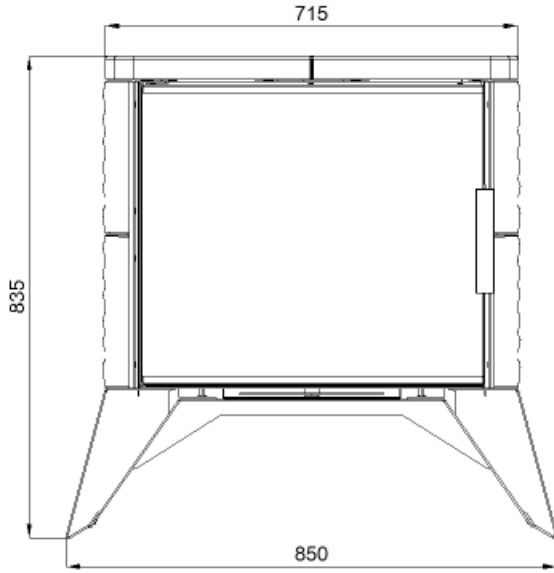
| Brennstoff:              | Max. Menge pro Auflage                |
|--------------------------|---------------------------------------|
| Scheitholz:              | 2 – 3 Scheite (max. 2,5 kg)           |
| Holzlänge:               | Max. 33 cm                            |
| Holzbriketts (DIN51731): | 1 – 2 Holzbrikett (max. 2,2 kg)       |
| Braunkohlebrikett:       | 2 – 3 Braunkohlebrikett (max. 1,6 kg) |

### **i** Anmerkung

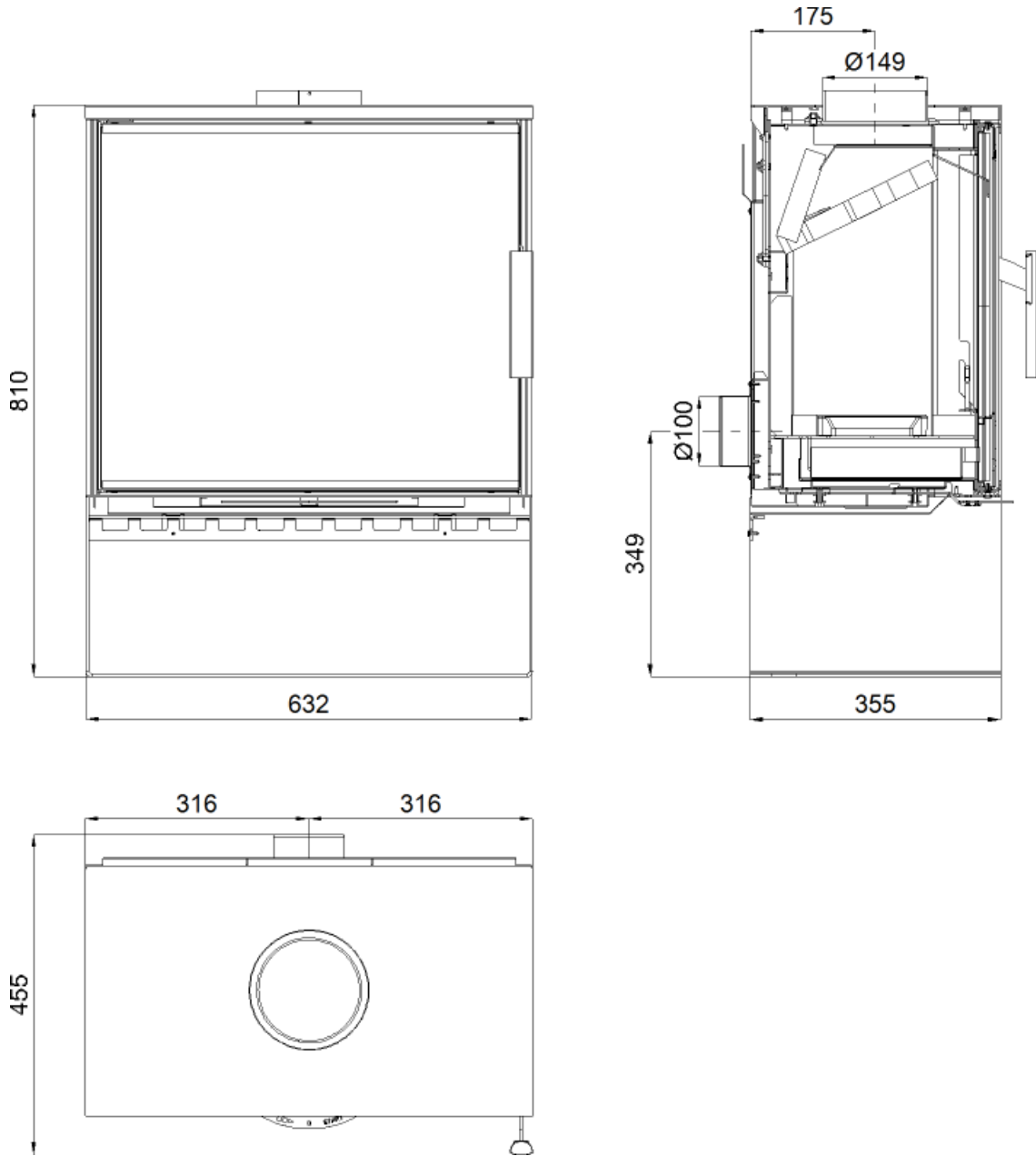
Beim Heizen mit Scheitholz verwenden Sie nur Holzarten die zwei Jahre gelagert wurden und eine Restfeuchtigkeit bis max. 17 % aufweisen.

# 2. Technische Beschreibung

## 2.1. Variante Keramik

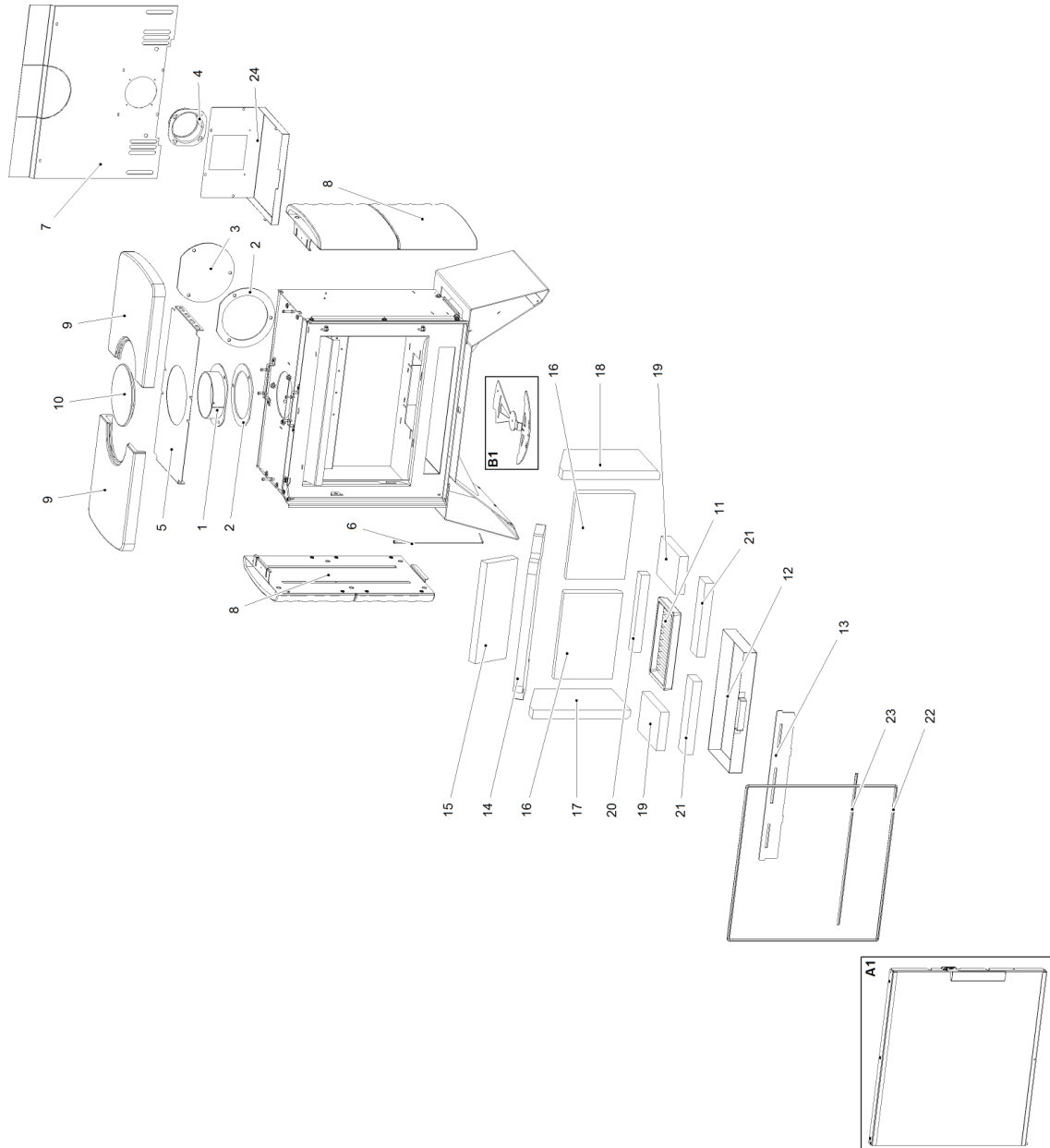


## 2.2. Variante Blech



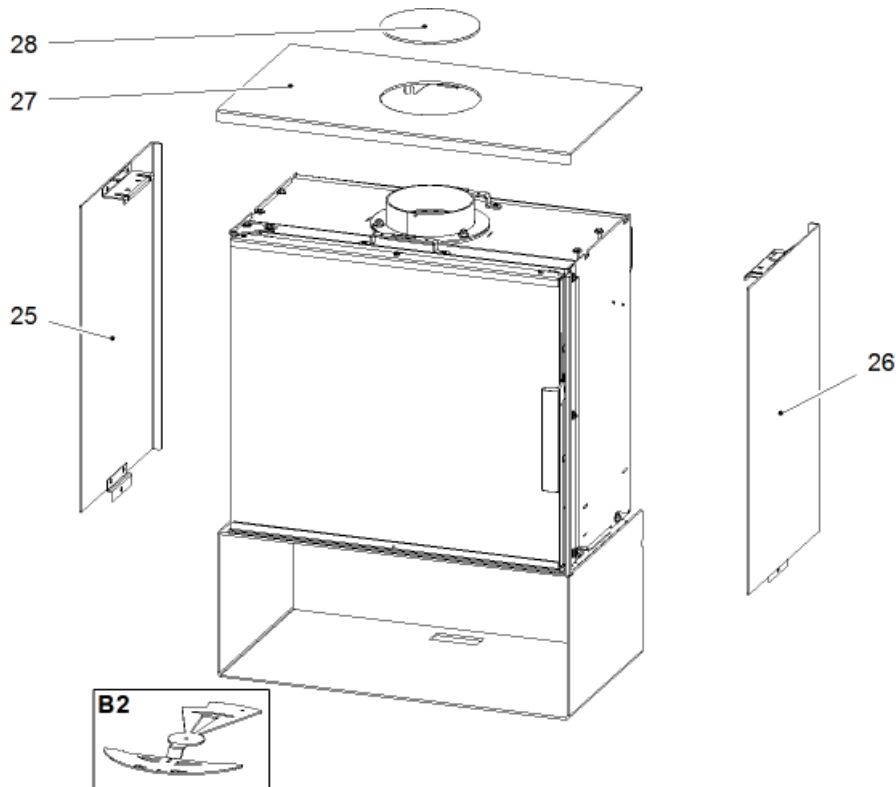
# 3. Ersatzteilliste

## 3.1. Gesamtzerlegung des Modells (Variante Keramik)





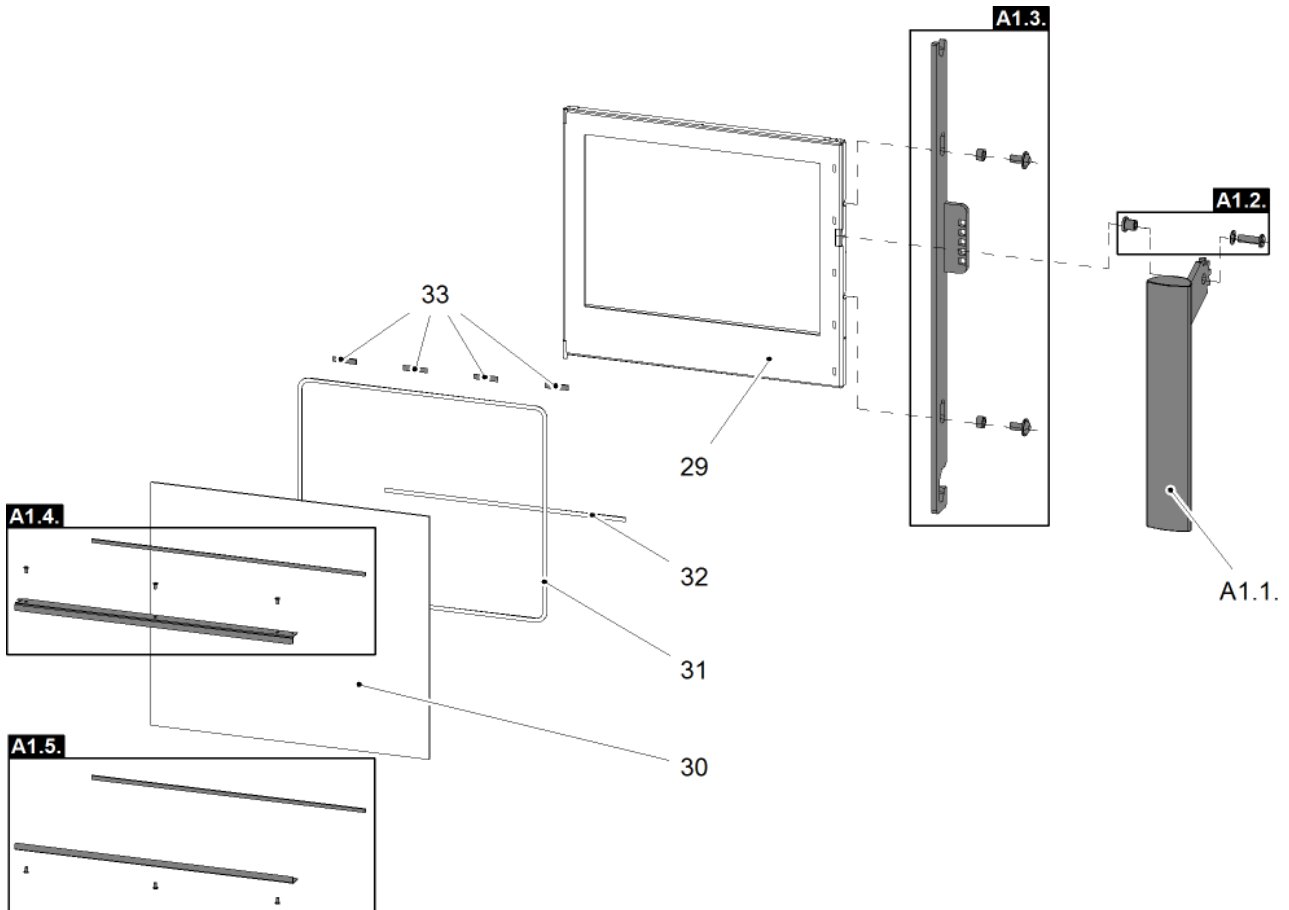
### 3.2. Zerlegung des Modells (Variante Blech)



| Position                          | Bezeichnung                        | Stück   | Ersatzteilnummer |
|-----------------------------------|------------------------------------|---------|------------------|
| <b>Gesamterlegung des Modells</b> |                                    |         |                  |
| <b>A1</b>                         | Feuerraumtür (komplett)/Anthrazit  | 1 Stck. | 0434715005300    |
| <b>B1</b>                         | Easycontrol — Set                  | 1 Stck. | 0434715015023    |
| <b>B2</b>                         | Easycontrol — Set                  | 1 Stck. | 0434715565023    |
| <b>1</b>                          | Rauchabzugsstutzen/Anthrazit       | 1 Stck. | 0434215006049    |
| <b>2</b>                          | Rauchabzugsdichtung                | 1 Stck. | 0429415005060    |
| <b>3</b>                          | Rauchabzugsblindstopfen/Anthrazit  | 1 Stck. | 0429415006048    |
| <b>4</b>                          | Außenluft - Rohrstutzen (Ø100)     | 1 Stck. | 0088500050008    |
| <b>5</b>                          | Obere Abschirmung                  | 1 Stck. | 0434715005042    |
| <b>6</b>                          | Türfeder                           | 1 Stck. | 0434715005316    |
| <b>7</b>                          | Hintere Abdeckung/Anthrazit        | 1 Stck. | 0434715505040    |
| <b>8</b>                          | Seitliche Verkleidung/weiß         | 1 Stck. | 0434715005035    |
| <b>9</b>                          | Obere Verkleidung/weiß             | 1 Stck. | 0434715005011    |
| <b>10</b>                         | Oberer Blindstopfen/weiß           | 1 Stck. | 0434715006009    |
| <b>11</b>                         | Rost                               | 1 Stck. | 0020100130005    |
| <b>12</b>                         | Aschenkasten                       | 1 Stck. | 0434715005700    |
| <b>13</b>                         | Stehrost/Anthrazit                 | 1 Stck. | 0434715005013    |
| <b>14</b>                         | Freie Blende (560x240x30)          | 1 Stck. | 0434715005510    |
| <b>15</b>                         | Freie Blende — hinten (340x130x30) | 1 Stck. | 0434715005507    |
| <b>16</b>                         | Schamott 198x292x30                | 1 Stck. | 0434715005501    |
| <b>17</b>                         | Schamott 330x193x30                | 1 Stck. | 0434715005503    |
| <b>18</b>                         | Schamott 330x193x30                | 1 Stck. | 0434715005509    |
| <b>19</b>                         | Schamott 130x193x30                | 1 Stck. | 0434715005504    |
| <b>20</b>                         | Schamott 264x35x30                 | 1 Stck. | 0434715005505    |
| <b>21</b>                         | Schamott 250x60x30                 | 1 Stck. | 0434715005506    |

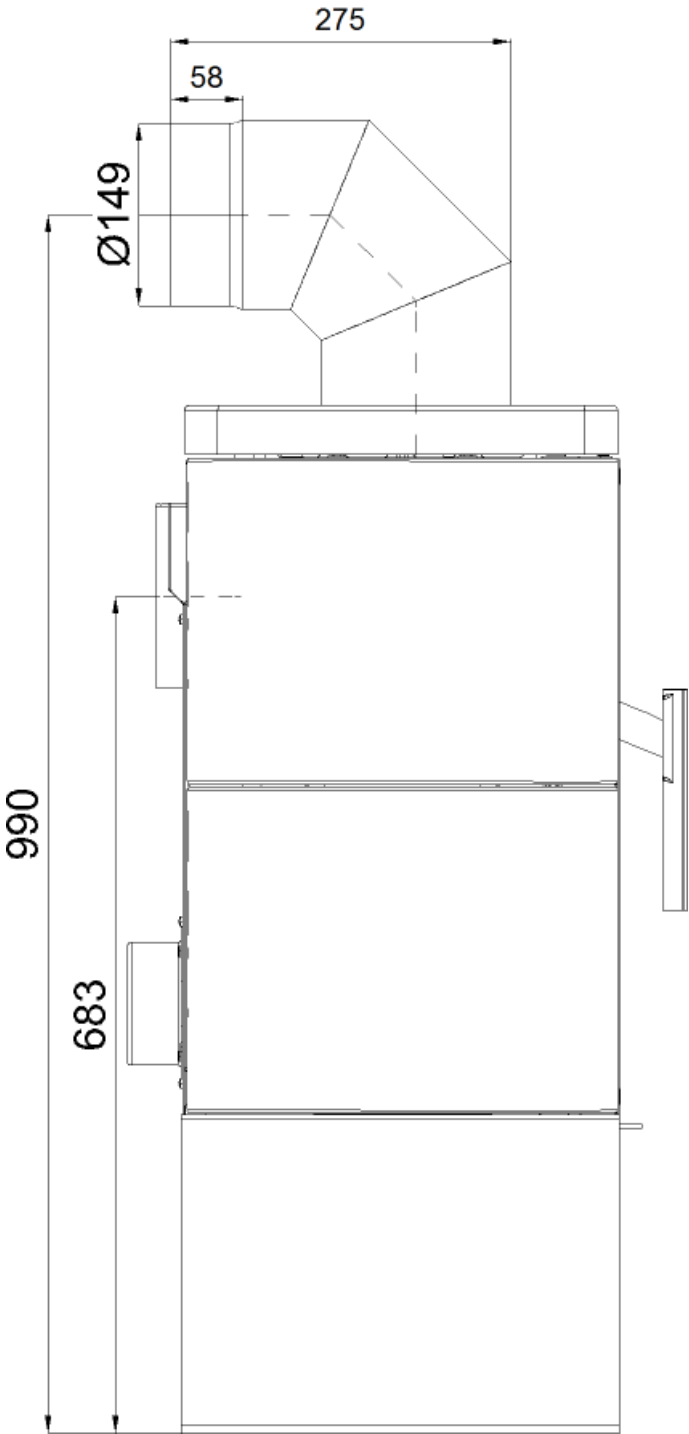
|    |  |         |               |
|----|--|---------|---------------|
| 22 | Dichtung Tür 12 mm                     | 2050 mm | 0040012120005 |
| 23 | Dichtung Tür 12 mm                     | 510 mm  | 0040012120005 |
| 24 | Bedienung Easycontrol                  | 1 Stck. | 0434715535024 |
| 25 | Seitliche Abdeckung - links/Anthrazit  | 1 Stck. | 0434715106016 |
| 26 | Seitliche Abdeckung - rechts/Anthrazit | 1 Stck. | 0434715106015 |
| 27 | Haube/Anthrazit                        | 1 Stck. | 0434715106030 |
| 28 | Blindstopfen Haube/Anthrazit           | 1 Stck. | 0434715106023 |

### 3.3. Detail A1



| Position         | Bezeichnung                          | Stück   | Ersatzteilnummer |
|------------------|--------------------------------------|---------|------------------|
| <b>Detail A1</b> |                                      |         |                  |
| A1.1.            | Griff Feuerraumtür (komplett)        | 1 Stck. | 0434715005320    |
| A1.2.            | Verbindungsmaterial des Griffs - Set | 1 Stck. | 0434715005012    |
| A1.3.            | Türverschlussleiste - Set/Anthrazit  | 1 Stck. | 0434715005325    |
| A1.4.            | Glashalter oben - Set/Anthrazit      | 1 Stck. | 0434715005311    |
| A1.5.            | Glashalter unten - Set/Anthrazit     | 1 Stck. | 0434715005310    |
| 29               | Feuerraumtür (Schweißteil)/Anthrazit | 1 Stck. | 0434715005200    |
| 30               | Glas (512x591)                       | 1 Stck. | 0434715005301    |
| 31               | Dichtungsschnur Glas 6 mm            | 1950 mm | 0040406000006    |
| 32               | Dichtungsschnur Glas 6 mm            | 510 mm  | 0040406000006    |
| 33               | Dichtungsstreifen 10x50 mm           | 4 Stck. | 0421217005101    |

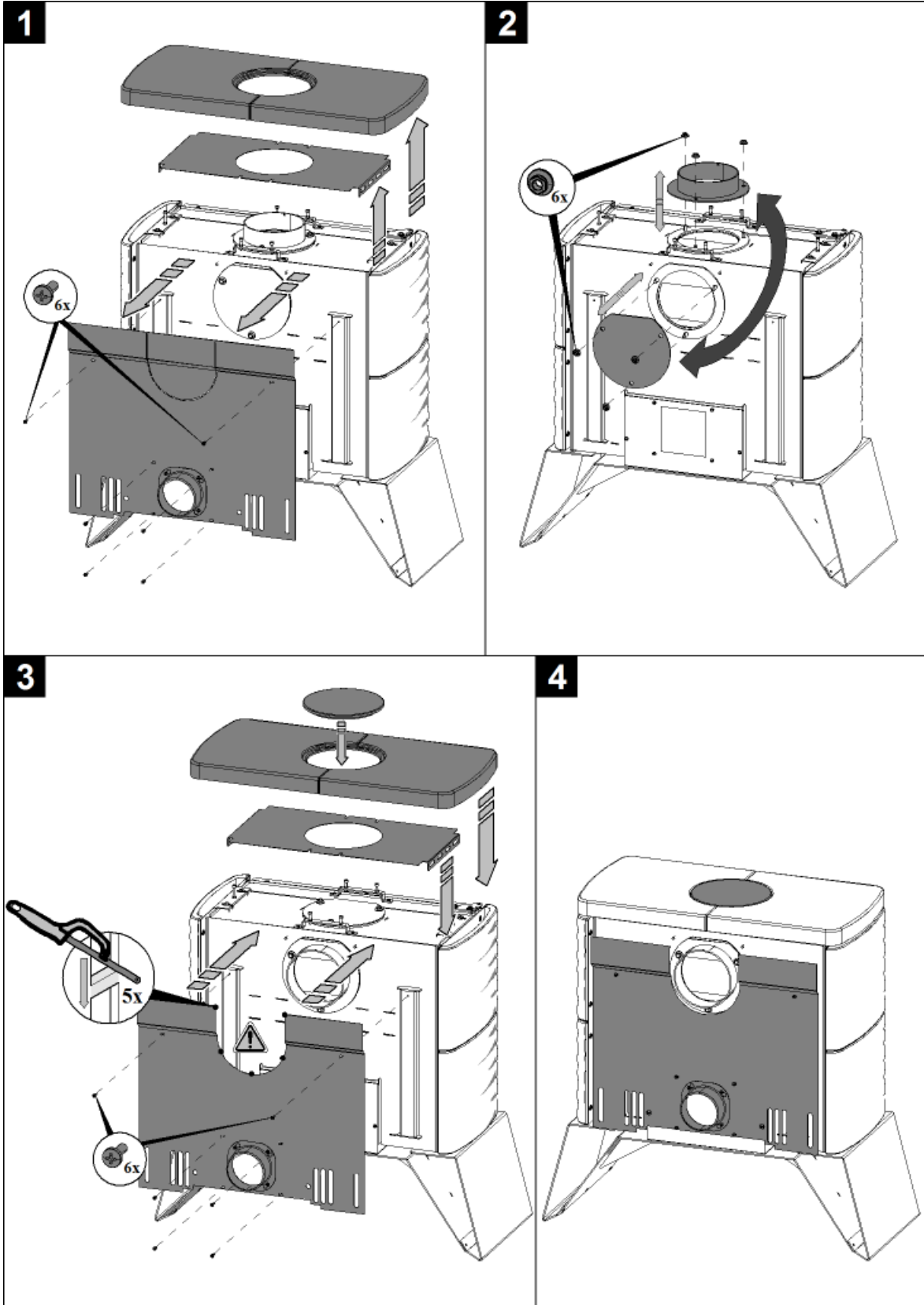
# 4. Maßbild



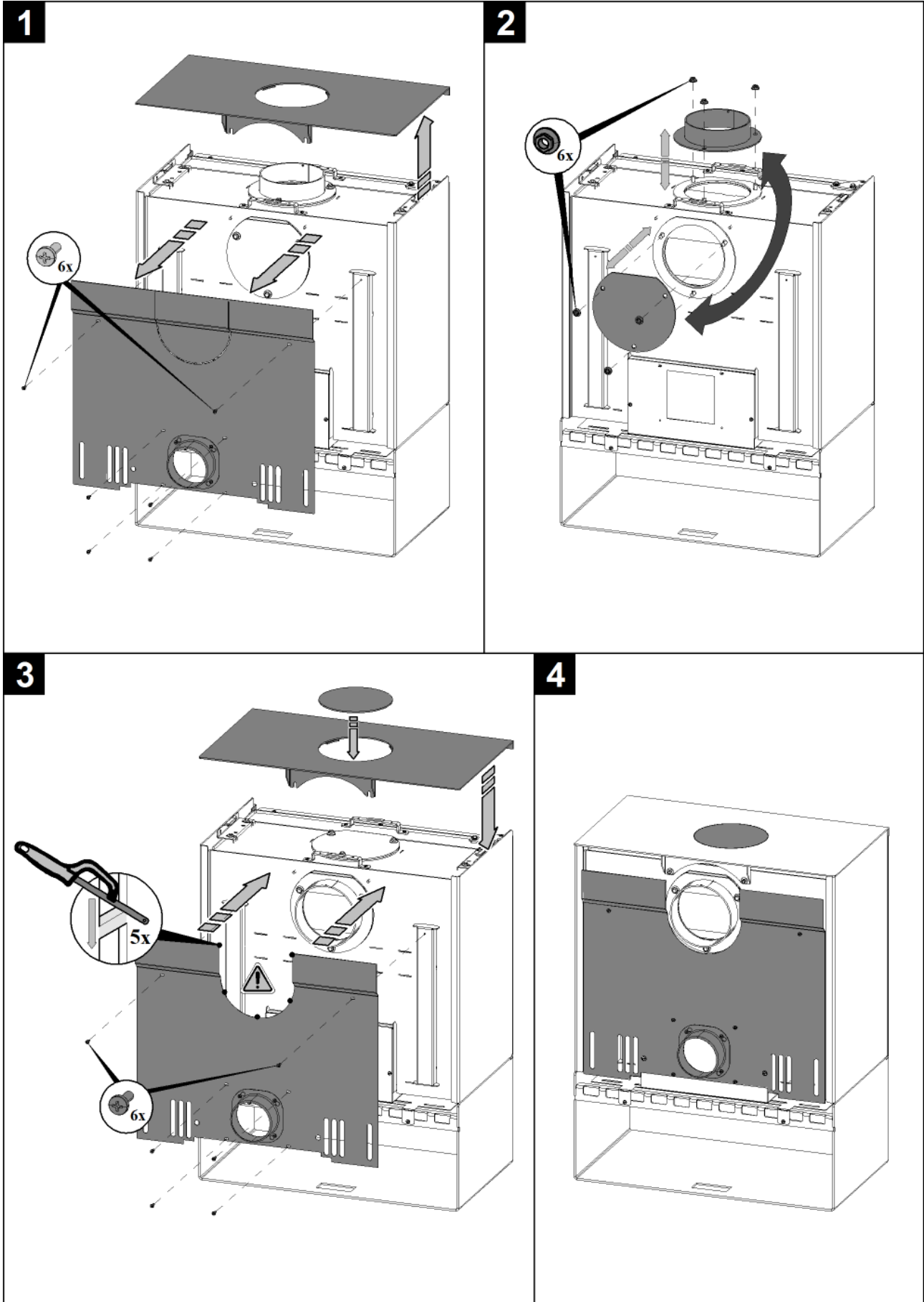
Maßbild  
DE

# 5. Verwechslung des Rauchabzugsstutzens

## 5.1. Variante Keramik



## 5.2. Variante Blech



Verwechslung des Rauchabzugsstutzens

DE



