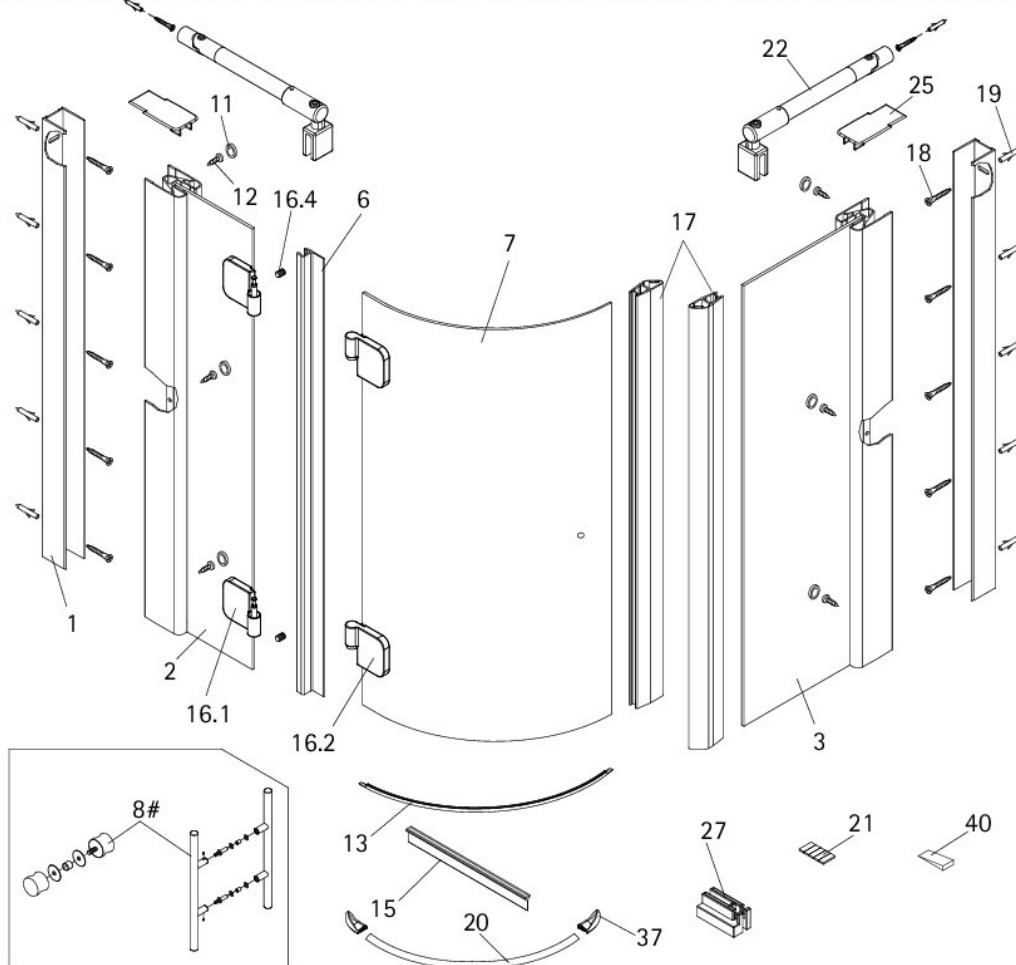


MasterClass – Runddusche, 3-teilig

Art. Nr. der Duschkabine D702614 / D702615 / D702617/ D702618 / D702619 / D702620 / D702621 / D702624 / D702625



Ersatzteil - Artikelübersicht

Pos.	Produkt Liefermenge	Bezeichnung 1108-8	Ersatzteil- Artikel-Nr.	Ersatzteil Liefermenge
1	2 Stück	Wandanschlussprofil	E 79230	1 Stück
2	1 Stück	Festelement Anschlagseite, Anschlag rechts	E 0121-3	1 Stück
2	1 Stück	Festelement Anschlagseite, Anschlag links	E 0121-5	1 Stück
3	1 Stück	Festelement Schließseite, Anschlag rechts	E 0122-3	1 Stück
3	1 Stück	Festelement Schließseite, Anschlag links	E 0122-5	1 Stück
6	1 Stück	Dichtung vertikal	E 79065	1 Stück
7	1 Stück	Türelement, Anschlag rechts	E 0103	1 Stück
7	1 Stück	Türelement, Anschlag links	E 0105	1 Stück
8 #	1 Stück	Knopfgriff rund	E 79140-1	1 Stück
	1 Stück	Stangenriff	E 79140-6	1 Stück
13	1 Stück	Wasserabweisprofil (Lieferung inkl. Pos. 15)	E 79059	1 Stück
15	1 Stück	Einschubdichtung (Höhe 9 / 14,5 oder 18 mm)	E 79067	1 Stück
16	2 Stück	Scharnier komplett	E 79290	1 Stück
		bestehend aus:		
16 .1	2 Stück	Scharnier Festteil		
16 .2	2 Stück	Scharnier Türteil		
16 .4	2 Stück	Sicherungsschraube		
17	2 Stück	Magnetprofil 45°	E 79055	2 Stück
20	1 Stück	Wasserleiste (Lieferung inkl. Pos. 37, 21)	E 79051	1 Stück
21	1 Stück	Klebestreifen		
22	2 Stück	Stabilisationsbügel komplett	E 79320	1 Stück
27	4 Stück	Montagehilfe	E 79201	1 Stück
37	2 Stück	Endkappe für Wasserleiste		
40	1 Stück	Silikonkeil (6 Stk.)	E 79203	1 Stück
	1 Stück	Schrauben - und Abdeckkappenset	E 79200	1 Stück
		bestehend aus:		
11	6 Stück	Abdeckkappe für Kappenschraube		6 Stück
12	6 Stück	Kappenschraube 3,5 x 9,5 mm		6 Stück
18	10 Stück	Senkkopfschraube 4,2 x 45 mm		10 Stück
19	10 Stück	Dübel S6		10 Stück
25	2 Stück	Abdeckkappe		2 Stück
26	1 Stück	Innensechskantschlüssel		1 Stück
34	1 Stück	Innensechskantschlüssel # optional		1 Stück

Checkliste

Ersatzteil-Artikel-Bestellung

Notwendige Bestell-Angaben
(bitte unbedingt mit angeben)

- Ersatzteil - Artikelnummer
- Artikel-Nummer Duschkabine
- Farbe Profile
- Glasart
- Anschlag Tür
- Kaufdatum
- Höhe / Breite Duschkabine
- Form Scharniere
- Farbe Scharniere
- Höhe Einschubdichtung (vgl. Pos. 15)