

ROWI

[HKH 1500/2/4 O]

Keramik-Heizlüfter 1500 W, Oszillation



DE Originalbetriebsanleitung

Art.-Nr.: 1 03 03 0206



Sehr geehrte Kundin, sehr geehrter Kunde,

wir freuen uns, dass Sie sich für ein Qualitätsprodukt aus dem Hause ROWI entschieden haben und danken Ihnen für das uns und unseren Produkten entgegengebrachte Vertrauen.

Auf den folgenden Seiten erhalten Sie wichtige Hinweise, die Ihnen eine optimale und sichere Nutzung Ihres Heizlüfters erlauben. Lesen Sie deshalb diese Bedienungsanleitung genau durch, bevor Sie das Heizgerät zum ersten Mal in Betrieb nehmen. Für späteres Nachschlagen halten Sie die Bedienungsanleitung bei jedem Einsatz griffbereit. Bewahren Sie sämtliche mitgelieferten Dokumente sorgfältig auf.

Viel Freude mit Ihrem neuen Keramik-Heizlüfter wünscht Ihnen

Ihre ROWI GmbH

Symbolerklärung



Achtung Gefahr!

Die mit diesem Symbol gekennzeichneten Sicherheitsvorschriften sind unbedingt zu beachten. Die Missachtung kann schwerwiegende und weitreichende gesundheitliche Schäden sowie immense Sachschäden verursachen.



Wichtiger Hinweis!

Dieses Symbol kennzeichnet wichtige Hinweise, die für einen einwandfreien Betrieb dieses Gerätes unbedingt zu beachten sind. Nur so können etwaige Funktionsstörungen vermieden werden.



Wichtige Information!

Hier finden Sie erklärende Informationen und Tipps, die Sie bei der optimalen Nutzung dieses Gerätes unterstützen.



Um eine Überhitzung des Heizgerätes zu vermeiden, darf das Heizgerät nicht abgedeckt werden.

Diese Bedienungsanleitung wurde mit größtmöglicher Sorgfalt zusammengestellt. Dennoch behalten wir uns vor, diese Anleitung jederzeit zu optimieren und technisch anzupassen. Abbildungen können vom Original abweichen.

Wichtige Warnhinweise

Kinder fernhalten oder beaufsichtigen. Das Gerät kann von **Kindern ab 8 Jahren** und von **Personen** mit verringerten physischen, sensorischen oder mentalen Fähigkeiten oder Mangel an Erfahrung und/oder Wissen benutzt werden, wenn sie beaufsichtigt werden oder bezüglich des sicheren Gebrauchs des Gerätes unterwiesen wurden und die daraus resultierenden Gefahren verstanden haben.

Kinder dürfen nicht mit dem Gerät spielen.

Reinigung und Benutzer-Wartung dürfen nicht durch Kinder ohne Beaufsichtigung durchgeführt werden.

Kinder unter 3 Jahren sind vom Gerät fernzuhalten, es sei denn, sie werden ständig beaufsichtigt.

Kinder zwischen 3 und 8 Jahren dürfen das Gerät nur unter der Bedingung ein- oder ausschalten, dass dieses in der normalen Betriebsposition aufgestellt oder installiert ist, dass die Kinder überwacht sind oder dass sie Anweisungen über die Sicherheitsmassnahmen erhalten und auch die möglichen Gefahren verstanden haben. **Kinder zwischen 3 und 8 Jahren** dürfen den Netzstecker nicht einstecken, das Gerät einstellen und reinigen oder Wartungsarbeiten ausführen.

VORSICHT - Einige Teile des Produktes können sehr heiß werden und Verbrennungen verursachen. Besondere Vorsicht ist geboten, wenn Kinder und schutzbedürftige Personen anwesend sind.

Allgemeine Sicherheitshinweise



Eine unsachgemäße Benutzung dieses Gerätes kann schwerwiegende und weitreichende gesundheitliche sowie immense Sachschäden verursachen. Lesen Sie deshalb die folgenden Hinweise sorgfältig durch. Machen Sie sich mit dem Gerät gut vertraut, bevor Sie es in Betrieb nehmen. Nur so kann ein sicherer und einwandfreier Betrieb gewährleistet werden.

Allgemeine Sicherheits- und Unfallverhütungsvorschriften beachten. Zusätzlich zu den Hinweisen in dieser Bedienungsanleitung müssen die allgemeinen Sicherheits- und Unfallverhütungsvorschriften des Gesetzgebers berücksichtigt werden.



Bedienungsanleitung an Dritte weiterreichen. Tragen Sie dafür Sorge, dass Dritte dieses Produkt nur nach Erhalt der erforderlichen Anweisungen benutzen.

Kinder fernhalten und gegen Fremdbenutzung sichern. Lassen Sie das betriebsbereite oder betriebene Gerät niemals unbeaufsichtigt. Lassen Sie keinesfalls Kinder in dessen Nähe. Kindern ist der Gebrauch dieses Gerätes untersagt. Sichern Sie das Gerät gegen Fremdbenutzung.

Seien Sie stets aufmerksam und achten Sie immer darauf, was Sie tun. Führen Sie keine Arbeiten an diesem Produkt durch, wenn Sie unaufmerksam sind bzw. unter Einfluss von Drogen, Alkohol oder Medikamenten stehen. Bereits ein Moment der Unachtsamkeit beim Gebrauch dieses Gerätes kann zu ernsthaften Unfällen und Verletzungen führen.

Für sicheren Stand sorgen. Achten Sie bei der Aufstellung des Gerätes auf eine feste und sichere Standfläche.

Kontakt mit heißen Teilen vermeiden. Berühren Sie keine heißen Teile am Gerät. Beachten Sie, dass verschiedene Komponenten Wärme speichern können und so auch nach Gebrauch des Gerätes noch zu Verbrennungen führen können.

Auf Beschädigung achten. Kontrollieren Sie das Gerät vor Inbetriebnahme auf etwaige Beschädigungen. Sollte das Gerät Mängel aufweisen, darf es auf keinen Fall in Betrieb genommen werden.

Keine spitzen Gegenstände verwenden. Führen Sie niemals spitze und/oder metallische Gegenstände in das Innere des Gerätes ein.

Nicht zweckentfremden. Verwenden Sie das Gerät nur für die, in dieser Bedienungsanleitung vorgesehenen Zwecke.

Regelmäßig prüfen. Der Gebrauch dieses Gerätes kann bei bestimmten Teilen zu Verschleiß führen. Kontrollieren Sie deshalb das Gerät regelmäßig auf etwaige Beschädigungen und Mängel.

Netzkabel prüfen. Verwenden Sie das Gerät nicht, wenn das Netzkabel Beschädigungen aufweist. Wenden Sie sich bei einer Beschädigung des Netzkabels unbedingt an das ROWI Service-Center.

Netzkabel nicht zweckentfremden. Ziehen Sie das Gerät nicht am Kabel und benutzen Sie es nicht, um den Stecker aus der Steckdose zu ziehen. Schützen Sie das Kabel vor Hitze, Öl und scharfen Kanten.

Ausschließlich Originalzubehörteile verwenden. Benutzen Sie zu Ihrer eigenen Sicherheit nur Zubehör und Zusatzgeräte, die ausdrücklich in der Bedienungsanleitung angegeben oder vom Hersteller empfohlen werden.

Nicht im Ex-Bereich verwenden. Verwenden Sie das Gerät nicht in explosionsgefährdeter Umgebung, in der sich Substanzen, wie z.B. brennbare Flüssigkeiten, Gase und insbesondere Farb- und Staubnebel, befinden. Durch heiße Flächen am Gerät können sich diese Substanzen entzünden.

Netzstecker ziehen. Ziehen Sie bei Nichtgebrauch und vor jeglichen Wartungsarbeiten den Netzstecker aus der Steckdose.



Spezifische Sicherheitshinweise

- ▶ Verwenden Sie dieses Gerät niemals in der unmittelbaren Nähe einer Badewanne, einer Dusche oder eines Schwimmbeckens.
- ▶ Achten Sie beim Aufstellen des Gerätes auf einen sicheren und stabilen Stand. Verwenden Sie das Gerät nur in aufrechter Position. Ist das Gerät umgefallen, Netzstecker ziehen, Gerät wieder aufrichten und abkühlen lassen, bevor Sie es erneut in Betrieb nehmen.
- ▶ Das Gerät wird sehr heiß. Berühren Sie niemals die Oberfläche, wenn das Gerät in Betrieb ist.
- ▶ Berühren Sie das Gerät niemals während Sie duschen oder baden.
- ▶ Tauchen Sie das Gerät niemals ins Wasser.

- ▶ Der Heizlüfter darf nicht in Umgebungen aufgestellt und betrieben werden, in denen sich Säuren, Dämpfe, explosive oder entflammbare Gase befinden. Beachten Sie bei der Aufstellung die vorgeschriebenen Sicherheitsabstände. Halten Sie zu allen Seiten sowie zu brennbaren Materialien (Möbel, Gardinen etc.) einen Sicherheitsabstand von mind. 50 cm ein. Stellen Sie das Gerät niemals auf einen langflorigen Teppich.
- ▶ Stellen Sie das Gerät so auf, dass der Netzstecker jederzeit frei zugänglich ist.
- ▶ Betreiben Sie das Gerät nur mit vollständig ausgerolltem Netzkabel. Wickeln Sie das Netzkabel niemals um das Gerät. Achten Sie darauf, dass das Netzkabel nicht in Berührung mit heißen Oberflächen gerät. Verlegen Sie das Kabel so, dass man nicht über das Kabel stolpern kann.
- ▶ Decken Sie das Gerät niemals ab, um eine Überhitzung zu vermeiden. Achten Sie unbedingt darauf, dass die Lufteingangs- und Luftausgangsöffnungen **stets frei zugänglich** sind.
- ▶ Verwenden Sie dieses Heizgerät nicht mit einem Programmschalter, Zeitschalter oder irgendeiner anderen Einrichtung, die das Heizgerät automatisch einschaltet, da ansonsten Brandgefahr besteht, wenn das Heizgerät abgedeckt oder falsch aufgestellt wird.
- ▶ Stellen Sie das Gerät nicht unmittelbar unterhalb einer Wandsteckdose auf.
- ▶ Die Montage des Gerätes an der Wand und der Decke ist untersagt.
- ▶ Reinigung und Wartung durch den Benutzer darf nicht durch Kinder ohne Beaufsichtigung durchgeführt werden.



Inhaltsverzeichnis

Wichtige Warnhinweise	3
Allgemeine Sicherheitshinweise	4
Spezifische Sicherheitshinweise	5
Konformitätserklärung	8
1. Produktbeschreibung	9
1.1 Allgemeines	9
1.2 Typenschild	9
1.3 Anwendungsbereich und bestimmungsgemäße Verwendung	9
1.4 Produktsicherheit	9
1.5 Technische Daten	10
1.6 Untersagte Anwendungsbereiche	10
2. Vorbereitung des Produktes für den Betrieb	11
2.1 Auspacken des Lieferumfangs	11
2.2 Aufbewahren der Originalverpackung	11
2.3 Aufstellen des Gerätes	11
3. Betriebsanleitung	12
3.1 Geräteübersicht	12
3.2 Inbetriebnahme und Bedienung	12
3.3 Einstellung der Temperatur	13
3.4 Oszillation	13
3.5 Abschalten des Gerätes	13
3.6 Lagerung	14
3.7 Wiederverpacken für private Transportzwecke	14
4. Reinigung und Instandhaltung	14
4.1 Sicherheitsmaßnahmen	14
4.2 Reinigen des Gerätes	14
4.3 Instandhaltung	14
4.4 Fehlersuche und Reparatur	15
4.5 Reinigung und Instandhaltung durch qualifizierte Personen	16
5. Gewährleistung	16
5.1 Umfang	16
5.2 Abwicklung	17
6. Ersatz- und Ausstattungsteile	18
7. Entsorgung	20
8. Garantieerklärung	20

Konformitätserklärung

Hiermit erklären wir,

ROWI Schweißgeräte und
Elektrowerkzeuge Vertrieb GmbH
Augartenstraße 3, 76698 Ubstadt-Weiher

dass das nachfolgend bezeichnete Gerät aufgrund seiner Konzipierung und Bauart, sowie in der von uns in Verkehr gebrachten Ausführung den einschlägigen, grundlegenden Sicherheits- und Gesundheitsanforderungen des Produktsicherheitsgesetzes entspricht.

Bezeichnung des Gerätes:

HKH 1500/2/4 O
Keramik-Heizlüfter 1500 W, Oszillation

Artikel-Nummer:

1 03 03 0206

Einschlägige EU-Richtlinien:

EU-Niederspannungsrichtlinie
(2014/35/EU)
EU-Richtlinie Elektromagnetische
Verträglichkeit (2014/30/EU)
RoHS-Richtlinie (2011/65/EG)

Angewandte harmonisierte
Normen:

EN 60335-1:2012+AC:14+A11:14
EN 60335-2-30:2009+A11:12
EN 62233:2008
EN 55014-1:2006+A1+A2
EN 55014-2:1997+A1+A2
EN 61000-3-2:2014
EN 61000-3-3:2013
AfPS GS 2014:01 PAK

Dokumentationsverantwortlicher
Ort:

Klaus Wieser
Ubstadt-Weiher



Datum/Herstellerunterschrift:

20.03.2017

Angaben zum Unterzeichner:

Klaus Wieser
Geschäftsführer

1. Produktbeschreibung

1.1 Allgemeines

Der Keramik-Heizlüfter 1500 W eignet sich für den individuellen Einsatz in geschlossen und trockenen Räumen. Ein leistungsstarker Lüfter verteilt die erwärmte Luft im Raum und sorgt somit insbesondere in der Übergangszeit oder an extrem kalten Tagen schnell für eine angenehme Raumtemperatur. Ausgestattet mit einem Kaltgebläse kann der Heizlüfter im Sommer auch als Ventilator eingesetzt werden.

1.2 Typenschild

Das Typenschild des Heizlüfters mit allen relevanten technischen Daten ist auf dem Boden des Gerätes angebracht.

1.3 Anwendungsbereich und bestimmungsgemäße Verwendung

Dieses Gerät ist nach dem Stand der Technik und den anerkannten sicherheitstechnischen Regeln gebaut. Dennoch können bei unsachgemäßer oder nicht bestimmungsgemäßer Verwendung Gefahren für Leib und Leben des Benutzers oder Dritter bzw. Schäden am Gerät selbst und/oder an anderen Sachwerten entstehen.

Dieser tragbare, elektrische Heizlüfter ist geeignet für die Beheizung geschlossener, trockener Räume während der Übergangszeit. An extrem kalten Tagen kann das Gerät auch als Zusatzheizung eingesetzt werden. Dank einer zusätzlichen Kaltgebläse-Stufe kann dieses Gerät im Sommer auch als Ventilator verwendet werden.

Eine andere oder darüber hinausgehende Benutzung gilt als nicht bestimmungsgemäß. Das Risiko trägt der Anwender. Zur bestimmungsgemäßen Verwendung zählt auch das Beachten der Bedienungs- und Installationshinweise sowie die Einhaltung der Wartungsbedingungen.

1.4 Produktsicherheit

Um bereits im Vorfeld mögliche Gefahren auszuschließen, wurden vom Hersteller serienmäßig die folgenden Sicherheitseinrichtungen installiert:

Überhitzungsschutz

Wird die maximal zulässige Gerätetemperatur überschritten, schaltet das Gerät automatisch ab und kann erst wieder in Betrieb genommen werden, wenn das Gerät abgekühlt ist.

Thermosicherung

Als zusätzliche Sicherheitsvorkehrung ist eine Thermosicherung vorgesehen. Wenn diese auslöst und den Stromkreis öffnet, ist die Ursache dafür eine unnormale Überhitzung im Gerät. In diesem Fall muss das Gerät durch einen Fachbetrieb instandgesetzt werden, um den weiteren sicheren Heizbetrieb sicherzustellen. Zum Austausch defekter Teile und zum Einbau einer neuen Sicherung wenden Sie sich an das ROWI Service-Team.

Umkippschutz

Der Umkippschutz wird ausgelöst sobald das Gerät einen bestimmten Neigungswinkel überschreitet. Dabei schaltet sich das Gerät automatisch aus. Um das Gerät wieder in Betrieb zu nehmen muss dieses in senkrechter Position stehen.

IP-Schutzart

- ▶ Das Gerät entspricht der Schutzart IPX0. Geräte dieser Kategorie verfügen über keinen Berührungsschutz und auch nicht gegen das Eindringen von Fremdkörpern. Es besteht kein Schutz gegen Wasser.
- ▶ Betreiben Sie das Gerät nur in aufrechter Position.

1.5 Technische Daten

Netzanschluss	220-240 V~50 Hz
Heizleistung	1500 W (750 W/1500 W)
Heizstufen	2 Stufen + Gebläse
Raumheizvermögen (ausgehend von einer Raumhöhe von 2,4 m)	ca. 45 m ³
Schutzklasse	II
Schutzart	IPX0
Aufbaumaß (BxTxH)	ca. 18,0 x 12,5 x 24,5 cm
Produktgewicht	1,6 kg

Tab. 1: Technische Daten



1.6 Untersagte Anwendungsbereiche

- ▶ Das Gerät darf ausschließlich im Innenbereich verwendet werden.
- ▶ Dieses Gerät darf weder während des Betriebes noch bei der Lagerung mit Wasser bzw. Feuchtigkeit in Berührung kommen.
- ▶ Dieses Gerät ist ausschließlich für den Hausgebrauch konzipiert. Verwenden Sie dieses Gerät nicht für gewerbliche Zwecke.
- ▶ Das Gerät darf zur Wand- und Deckenmontage nicht verwendet werden.

2. Vorbereitung des Produktes für den Betrieb

2.1 Auspacken des Lieferumfangs

Überprüfen Sie unverzüglich nach dem Öffnen der Verpackung, ob der Lieferumfang vollständig und in einwandfreiem Zustand ist. Setzen Sie sich umgehend mit Ihrem Verkäufer in Verbindung, wenn der Lieferumfang unvollständig ist oder Mängel aufweist. Nehmen Sie das Gerät nicht in Betrieb, wenn es defekt ist.

2.2 Aufbewahren der Originalverpackung

Bewahren Sie die Originalverpackung über die gesamte Lebensdauer des Produktes sorgfältig auf. Verwenden Sie die Verpackung zum Einlagern und Transportieren des Gerätes. Entsorgen Sie die Verpackung erst nach Ablauf der Produktlebensdauer. Hinweise für eine ordnungsgemäße Entsorgung finden Sie in Kapitel 7.

2.3 Aufstellen des Gerätes

Das Gerät darf nur bei sicherem, senkrechtem und stabilem Stand betrieben werden. Achten Sie stets auf den einzuhaltenden Mindestabstand von 50 cm zu allen Seiten, brennbaren Gegenständen und anderen Gefahrenquellen.



- ▶ Stellen Sie das Gerät nicht unmittelbar unterhalb einer Wandsteckdose auf.
- ▶ Die Montage des Gerätes an der Wand und der Decke ist untersagt.

3. Betriebsanleitung

3.1 Geräteübersicht



Abb. 1: Geräteübersicht





Nr.	Bezeichnung
1	Kontrolllampe
2	Heizstufenschalter
3	Temperaturregler (Thermostat)
4	Oszillationsschalter (Rückseite des Gerätes)

Tab. 2: Gerätebeschriftung

3.2 Inbetriebnahme und Bedienung

Nach dem Entfernen der Verpackung kann das Gerät in Betrieb genommen werden. Gehen Sie dabei wie folgt beschrieben vor:

1. Vergewissern Sie sich, dass der Keramik-Heizlüfter in senkrechter Position steht und der Heizstufenschalter (siehe Abb. 1, Nr. 2) auf „0“ steht. Schließen Sie dann das Gerät an eine geerdete, durch einen FI-Schutzschalter abgesicherte Steckdose an. Stellen Sie sicher, dass der Gebläse frei laufen kann.
2. Schalten Sie nun das Gerät ein, indem Sie den Heizstufenschalter (siehe Abb. 1, Nr. 2) auf die gewünschte Position bringen. Dabei gilt:

	Aus-Stellung	Befindet sich der Heizstufenschalter in dieser Position, dann ist das Gerät ausgeschaltet.
	Gebälsestufe	Befindet sich der Heizstufenschalter in dieser Position, wird lediglich das Gebläse betrieben. Bringen Sie den Schalter in diese Position, wenn Sie das Gerät als Ventilator verwenden möchten.
	Heizstufe 1	Befindet sich der Heizstufenschalter in dieser Position, bringt der Heizlüfter eine Heizleistung von 750 W.
	Heizstufe 2	Befindet sich der Heizstufenschalter in dieser Position, bringt der Heizlüfter eine Heizleistung von 1500 W.

Tab. 3: Schaltstufen



Bei der ersten Inbetriebnahme oder nach einer längeren Heizpause kann es zu einer kurzzeitigen Geruchsbildung kommen.

3.3 Einstellung der Temperatur

1. Starten Sie das Gerät, indem Sie mit Hilfe des Heizstufenschalters (siehe Abb. 1, Nr. 2) die gewünschte Heizleistung einstellen.
2. Drehen Sie den Temperaturregler (siehe Abb. 1, Nr. 3) im Uhrzeigersinn bis zum Anschlag.
3. Wurde die gewünschte Temperatur erreicht, drehen Sie den Temperaturregler so weit gegen den Uhrzeigersinn zurück, bis Sie ein deutliches Klicken hören. Ein integrierter Thermostatregler schaltet nun das Gerät automatisch ein und aus und sorgt somit für annähernd konstante Temperatur.

3.4 Oszillation

1. Betätigen Sie den Oszillationsschalter (siehe Abb. 1, Nr. 4) um die Funktion zu aktivieren. Der Heizlüfter bewegt sich nun von Seite zu Seite.
2. Um die Oszillation zu deaktivieren drücken Sie den Oszillationsschalter erneut.

3.5 Abschalten des Gerätes

1. Stellen Sie den Heizstufenregler (siehe Abb. 1, Nr. 2) auf Position „O“.
2. Ziehen Sie den Netzstecker aus der Steckdose.



Warten Sie, bis das Gerät abgekühlt ist bevor Sie es abdecken oder wegstellen.

3.6 Lagerung

Schützen Sie das Gerät vor Staub, Schmutz und Insekten. Decken Sie das Gerät mit der mitgelieferten Folie ab, damit er vor Verunreinigungen und dadurch hervorgerufenen Beschädigungen und Funktionsstörungen geschützt ist.

3.7 Wiederverpacken für private Transportzwecke

Zur Vermeidung von Transportschäden verpacken Sie das Gerät im Falle eines Transportes immer in der Originalverpackung.

4. Reinigung und Instandhaltung



4.1 Sicherheitsmaßnahmen

- ▶ Ziehen Sie unbedingt den Netzstecker aus der Steckdose, bevor Sie das Gerät warten.
- ▶ Beginnen Sie mit den Instandhaltungs- und Reinigungsarbeiten erst, wenn das Gerät vollständig abgekühlt ist.
- ▶ Reinigung und Wartung durch den Benutzer darf nicht durch Kinder ohne Beaufsichtigung durchgeführt werden.

4.2 Reinigung

Zum Schutz vor Verunreinigungen sollte das Gerät nach jedem Gebrauch abgedeckt werden.



Decken Sie das Gerät erst ab, wenn es vollständig abgekühlt ist.

Sollte das Gerät dennoch schmutzig geworden sein, beachten Sie bei der Reinigung folgende Hinweise:

- ▶ Reinigen Sie das Gerät grundsätzlich nur in abgekühltem Zustand.
- ▶ Vor jeglichen Arbeiten am Gerät Netzstecker ziehen.
- ▶ Reinigen Sie das Gerät nur mit einem trockenen, weichen Tuch. Verwenden Sie auf keinen Fall scharfe und/oder kratzende Reinigungsmittel.

4.3 Instandhaltung

Beachten Sie, dass bei Reparatur- und Wartungsarbeiten nur Originalteile verwendet werden dürfen. Wenden Sie sich ggf. an das ROWI Service-Center (siehe Kapitel 5).

4.4 Fehlersuche und Reparatur

Störung	Mögliche Ursache(n)	Abhilfe
Gerät startet nicht.	Kein Strom oder zu niedrige Spannung.	Stellen Sie sicher, dass der Stecker in der Steckdose steckt. Überprüfen Sie die Netzspannung.
	Das Gerät ist nicht angeschaltet.	Drehen Sie den Heizstufenschalter auf Position „I“ oder „II“.
	Die Raumtemperatur liegt oberhalb der am Thermostat eingestellten Temperatur.	Erhöhen Sie die Thermostattemperatur.
	Der Kippschutz-Schalter hat ausgelöst.	Vergewissern Sie sich, dass das Gerät in senkrechter Position steht und keiner extremen Neigung ausgesetzt ist.
Das Gerät schaltet während des Betriebes ab.	Der Thermoschutzschalter hat ausgelöst. Das Gerät hat die maximal zulässige Temperatur überschritten.	Schalten Sie das Gerät ab, indem Sie den Heizstufenschalter auf Position „0“ bringen und den Netzstecker aus der Steckdose ziehen. Lassen Sie das Gerät einige Minuten abkühlen. Überprüfen Sie die Lufteingangs- und Luftausgangsöffnungen und beseitigen Sie die Ursache der Überhitzung, bevor Sie das Gerät erneut starten.
	Der Kippschutz-Schalter hat ausgelöst.	Vergewissern Sie sich, dass das Gerät in senkrechter Position steht und keiner extremen Neigung ausgesetzt ist.
	Die Raumtemperatur liegt oberhalb der am Thermostat eingestellten Temperatur.	Erhöhen Sie die Thermostattemperatur.

Tab. 4: Fehlerdiagnose

4.5 Reinigung und Instandhaltung durch qualifizierte Personen

Wartungsarbeiten, die nicht in Kapitel 4.2 - 4.4 aufgeführt sind, dürfen nur durch das ROWI Service-Center (siehe Kapitel 5) durchgeführt werden. Bei Wartungsarbeiten innerhalb der ersten 24 Monate, die von nicht durch ROWI autorisierten Personen und Unternehmen durchgeführt wurden, verfallen sämtliche Gewährleistungsansprüche.

5. Gewährleistung

5.1 Umfang

ROWI räumt dem Eigentümer dieses Produktes eine Gewährleistung von 24 Monaten ab Kaufdatum ein. In diesem Zeitraum werden an dem Gerät festgestellte Material- oder Produktionsfehler vom ROWI Service-Center kostenlos behoben.

Ausgeschlossen von der Gewährleistung sind Fehler, die nicht auf Material- oder Produktionsfehlern beruhen, z. B.

- ▶ Transportschäden jeglicher Art
- ▶ Fehler infolge unsachgemäßer Installation
- ▶ Fehler infolge eines nicht bestimmungsgemäßen Gebrauchs
- ▶ Fehler infolge vorschriftswidriger Behandlung
- ▶ Fehler infolge unsachgemäß ausgeführter Reparaturen oder Reparaturversuche durch nicht von ROWI autorisierte Personen und/oder Unternehmen
- ▶ Normaler betriebsbedingter Verschleiß
- ▶ Reinigung von Komponenten
- ▶ Anpassung an national unterschiedliche, technische oder sicherheitsrelevante Anforderungen, wenn das Produkt nicht in dem Land eingesetzt wird, für das es technisch konzipiert und hergestellt worden ist.

Ferner übernehmen wir keine Gewährleistung für Geräte, deren Serien-Nummer verfälscht, verändert oder entfernt wurde. Ein Gewährleistungsanspruch erlischt auch, wenn in das Gerät Teile eingebaut werden, die nicht von der ROWI GmbH zugelassen sind.

Ansprüche, die über die kostenlose Fehlerbeseitigung hinausgehen, wie z. B. Schadensersatz-Ansprüche sind nicht Bestandteil des Gewährleistungsumfangs.

5.2 Abwicklung

Sollten beim Betrieb Ihres ROWI-Produktes Probleme auftreten, gehen Sie bitte wie folgt vor:



1. Bedienungsanleitung lesen

Die meisten Funktionsstörungen werden durch eine fehlerhafte Bedienung verursacht. Lesen Sie deshalb beim Auftreten einer Funktionsstörung zunächst in der Bedienungsanleitung nach. In Kapitel 4.4 finden Sie entsprechende Hinweise zur Beseitigung von Funktionsstörungen.

2. Service-Formular

Zur Vereinfachung der Serviceabwicklung füllen Sie das dem Produkt beiliegende Service-Formular bitte vollständig in Druckbuchstaben aus, bevor Sie mit dem ROWI Service-Center Kontakt aufnehmen. So haben Sie alle benötigten Informationen griffbereit.

3. Telefonische Kontaktaufnahme

Rufen Sie beim ROWI Service-Center an. Das ROWI Service-Team erreichen Sie unter:

07253 9460-40

(Montag – Freitag: 8.00 – 18.00 Uhr)

Die meisten Probleme können bereits im Rahmen der kompetenten, technischen Beratung unseres Service-Teams behoben werden. Sollte dies jedoch nicht möglich sein, erfahren Sie hier das weitere Vorgehen.

4. Ist eine Überprüfung bzw. Reparatur durch das ROWI Service-Center erforderlich, gehen Sie wie folgt vor:

► Gerät verpacken

Verpacken Sie das Gerät in der Originalverpackung. Sorgen Sie dafür, dass es hinreichend ausgepolstert und vor Stößen geschützt ist. Transportschäden sind nicht Bestandteil des Gewährleistungsumfangs.

► Kaufbeleg hinzufügen

Legen Sie unbedingt den Kaufbeleg bei. Nur bei Vorliegen des Kaufbelegs kann die Service-Leistung ggf. im Rahmen der Gewährleistung abgewickelt werden.

► Service-Formular beilegen

Legen Sie das ausgefüllte Service-Formular der Transportverpackung bei.

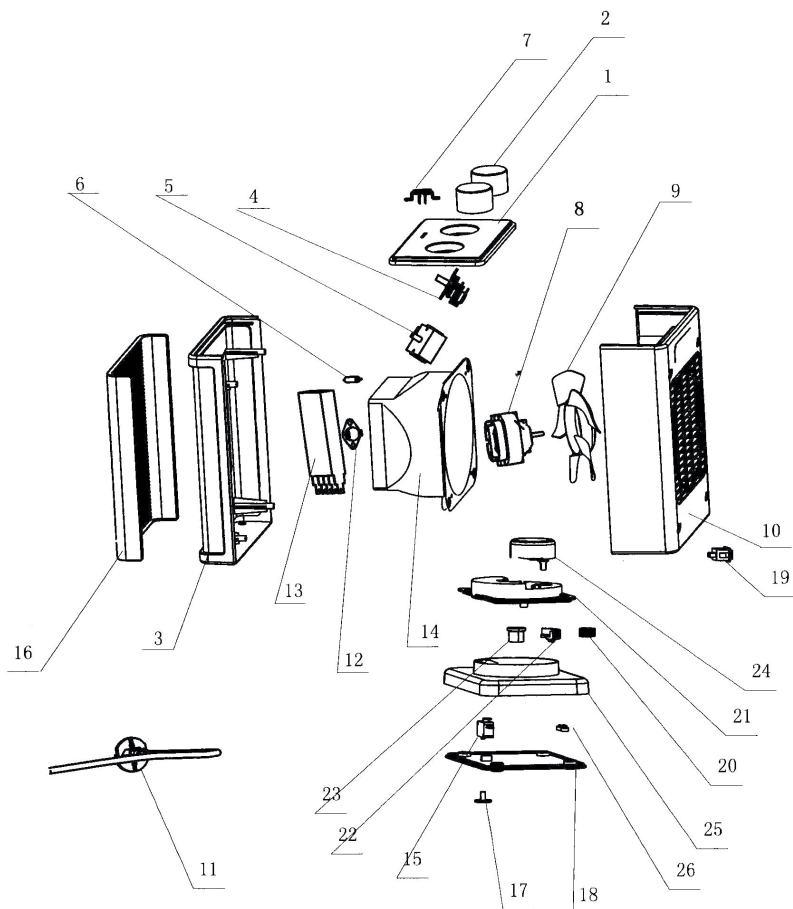
► Gerät einsenden

Erst nach Rücksprache mit dem ROWI Service-Center senden Sie das Gerät frei Haus (bei Geräten, die leichter als 30 kg sind) an folgende Adresse:

ROWI Schweißgeräte und Elektrowerkzeuge Vertrieb GmbH
Service-Center
Augartenstraße 3
76698 Ubstadt-Weiher

6. Ersatz- und Ausstattungsteile

Bitte beachten Sie, dass einige Ersatzteile nicht bei ROWI erhältlich bzw. nicht einzeln austauschbar sind. Weitere Informationen hierzu erhalten Sie beim ROWI Service-Center.



Pos.	Bezeichnung	Artikel-Nummer
1	Abdeckung Bedienfeld	4 03 03 2084
2	Drehknöpfe	4 03 03 2085
3	Frontrahmen	4 03 03 2086
4	Thermostat	4 03 03 2087
5	Schalter	4 03 03 2088
6	Thermosicherung	4 03 03 2089
7	Lampenabdeckung	4 03 03 2090
8	Ventilatormotor	4 03 03 2091
9	Lüfterrad	4 03 03 2092
10	Rückwand	4 03 03 2093
11	Netzkabel	4 03 03 2094
12	Thermoschutzschalter	4 03 03 2095
13	Heizelement	4 03 03 2096
14	Rahmen Heizelement	4 03 03 2097
15	Umkippschutz	4 03 03 2098
16	Schutznetz	4 03 03 2099
17	Umkippschutzschalter	4 03 03 2100
18	Bodenplatte	4 03 03 2101
19	Oszillationsknopf	4 03 03 2102
20	Zahnrad	4 03 03 2103
21	Motorhalterung	4 03 03 2104
22	Gestell	4 03 03 2105
23	Achshülse	4 03 03 2106
24	Synchronmotor	4 03 03 2107
25	Drehplatte	4 03 03 2108
26	Kabelverbindung	4 03 03 2109

Tab. 5: Ersatzteilliste

7. Entsorgung

Die Verpackung sowie sämtliche Verpackungsmaterialien bestehen aus umweltfreundlichen, zu 100 % recyclingfähigen Materialien.



Korrekte Entsorgung dieses Produktes

Innerhalb der EU weist dieses Symbol darauf hin, dass dieses Produkt nicht über den Hausmüll entsorgt werden darf. Altgeräte enthalten wertvolle recyclingfähige Materialien, die einer Wiederverwertung zugeführt werden sollten, um der Umwelt bzw. der menschlichen Gesundheit nicht durch unkontrollierte Müllbeseitigung zu schaden. Bitte entsorgen Sie Altgeräte deshalb über geeignete Sammelsysteme oder senden Sie das Gerät zur Entsorgung an die Stelle, bei der Sie es gekauft haben. Diese wird dann das Gerät der stofflichen Verwertung zuführen.

8. Garantieerklärung

Unbeschadet der gesetzlichen Gewährleistungsansprüche gewährt der Hersteller eine Garantie gemäß den Gesetzen Ihres Landes, mindestens jedoch 1 Jahr (in Deutschland 2 Jahre). Garantiebeginn ist das Verkaufsdatum des Gerätes an den Endverbraucher.

Die Garantie erstreckt sich ausschließlich auf Mängel, die auf Material- oder Herstellungsfehler zurückzuführen sind.

Garantiereparaturen dürfen ausschließlich von einem autorisierten Kundendienst durchgeführt werden. Um Ihren Garantieanspruch geltend zu machen ist der Original-Verkaufsbeleg (mit Verkaufsdatum) beizufügen.

Von der Garantie ausgeschlossen sind:

- ▶ Normaler Verschleiß
- ▶ Unsachgemäße Anwendungen, wie z.B. Überlastung des Gerätes, nicht zugelassene Zubehörteile
- ▶ Beschädigung durch Fremdeinwirkungen, Gewaltausübung oder durch Fremdkörper
- ▶ Schäden die durch Nichtbeachtung der Gebrauchsanleitung entstehen, z.B. Anschluss an eine falsche Netzspannung oder Nichtbeachtung der Montageanleitung
- ▶ Komplett oder teilweise demontierte Geräte

[Kontaktdaten]

ROWI

Schweißgeräte und
Elektrowerkzeuge Vertrieb GmbH

Augartenstraße 3
76698 Ubstadt-Weiher
Telefon +49 7253 9460-0
Fax +49 7253 9460-60
E-Mail info@rowi.de

www.rowi.de