



KGTT

KREATIVE GARTENTECHNIK

MODUL: TRAUFSSEITEN / ZUSAMMENBAU



MONTAGEANLEITUNG



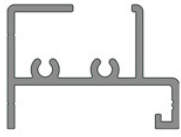
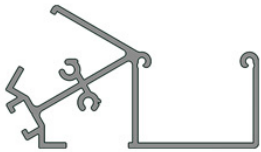
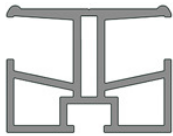
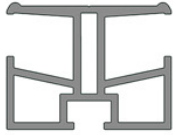
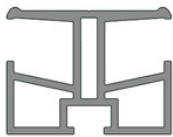
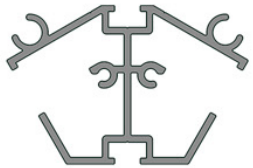
STÜCKLISTE TRAUFSSEITEN / ZUSAMMENBAU

Pos.		Bezeichnung	Art.-Nr.	Anzahl	Abmessung in mm
S12 S1		Sechskantschraube M6 x 12 Mutter M6	9999 0124 9999 0128	R II 9 R/O III 11 R/O IV 13 <small>R-Rose 0 = Orchidee</small>	(+2 für Fundamentrahmen) (+4 für Fundamentrahmen) (+6 für Fundamentrahmen)
S9		Linsenkopfschraube 4,2 x 13	9999 0144	20	
S24		Senkkopfschraube 4,8 x 38 (Kunststoffgleiter V16)	9999 0165	8	evtl. bereits vormontiert
S27		Linsenkopfschraube 4,8 x 16	9999 0149	2	
V4		Verbindungsplatte	9999 0031	2	
V11		First- / Rinnenendblech	9999 0075	6	
V12		Winkel 30 x 30 x 1,5 x 20 (Inneneckenstabilisierung)	9999 0072	4	
V14		Schlauchabschnitt (Türschwellenabdichtung)	9999 0181	1	760
V15		Befestigungswinkel gekröpft (Für die Befestigung ohne Fundamentrahmen) Siehe hierzu auch Seite 16	9999 0207	10	
V16		Kunststoffgleiter (bereits montiert)	9999 0019	8	evtl. bereits vormontiert
V17		Rinnenablauf	9999 0178	2	



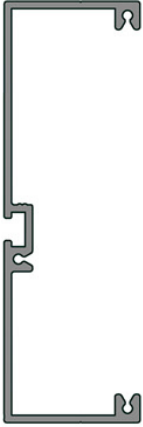



STÜCKLISTE TRAUFSSEITEN / ZUSAMMENBAU

Pos.		Bezeichnung	Art.-Nr.	Anzahl	Abmessung in mm
V18		Rinnenabschluss	9999 0179	2	
S22		Bohrschraube 3,5 x 13 (Türfeststeller)	9999 0189	1	
V23		Keildichtung 3 - 5mm	9999 0119	siehe Hinweis Dichtungen	
V33		Türfeststeller	9999 0230	1	
V54		Winkel 30 x 30 x 2 x 20 (Befestigung Fallrohrhalter)	9999 0071	2	
V55		Fallrohrhalter	9999 0027	2	
V181		Dichtung Dachfenster	9999 0229	1	
V182		Fensterheber	2550 5700	1	


STÜCKLISTE TRAUFSSEITEN / ZUSAMMENBAU

Pos.		Bezeichnung	Art.-Nr.	Anzahl	Abmessung in mm
2.1		Bodenprofil, Traufe		2	Rose II 2072 Rose III 3130 Rose IV 4188 Orchidee III 3130 Orchidee IV 4188
2.2		Rinnenprofil		2	Rose II 2137 Rose III 3195 Rose IV 4253 Orchidee III 3195 Orchidee IV 4253
2.3		Seitensprosse		4	Rose II 1445 Rose III 1445 Rose IV 1445 Orchidee III 1445 Orchidee IV 1445
3.1		Dachsprosse		4	Rose II 1283 Rose III 1283 Rose IV 1283 Orchidee III 1650 Orchidee IV 1650
3.2		Quersprosse / Dachfenster		1	Rose II 1020 Rose III 1020 Rose IV 1020 Orchidee III 1020 Orchidee IV 1020
3.3		Firstprofil		1	Rose II 2137 Rose III 3195 Rose IV 4253 Orchidee III 3195 Orchidee IV 4253

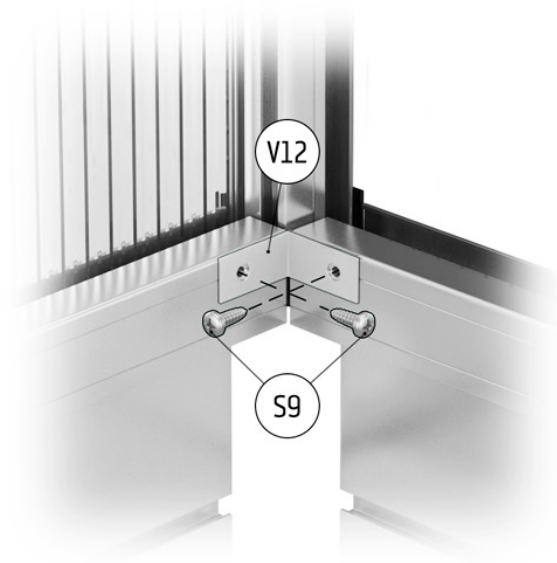
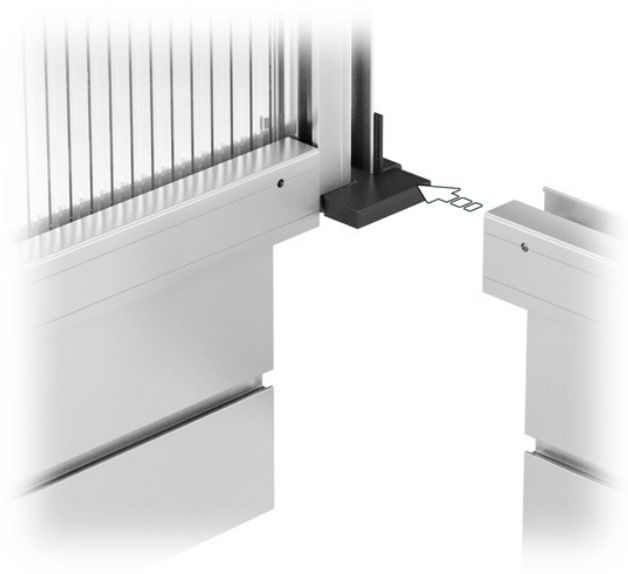
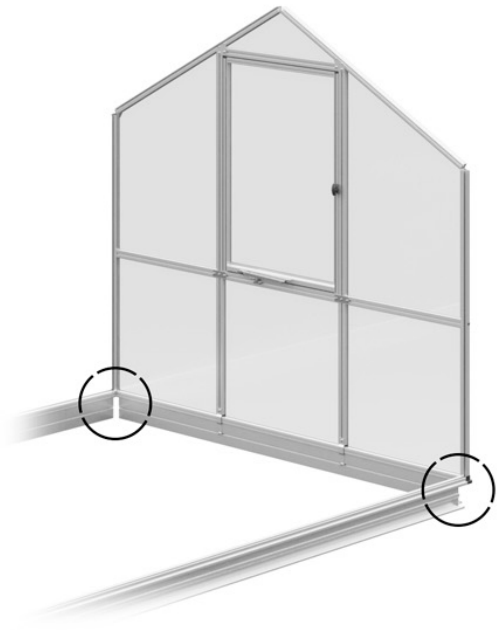
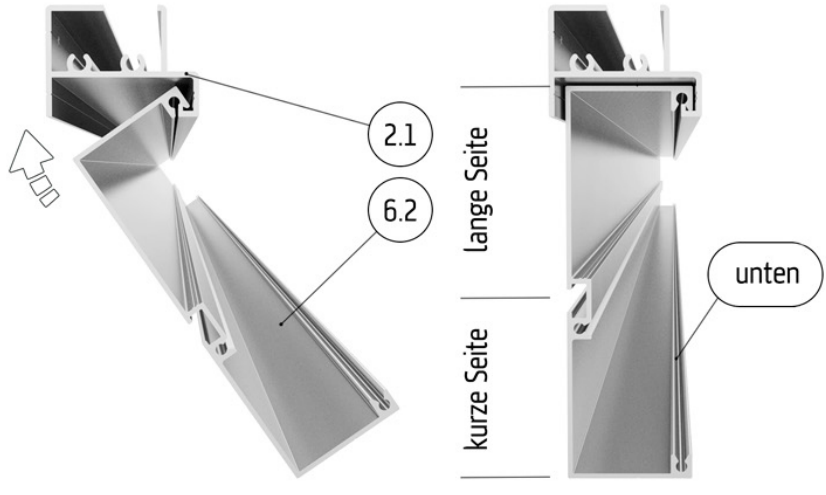
STÜCKLISTE TRAUFSSEITEN / ZUSAMMENBAU

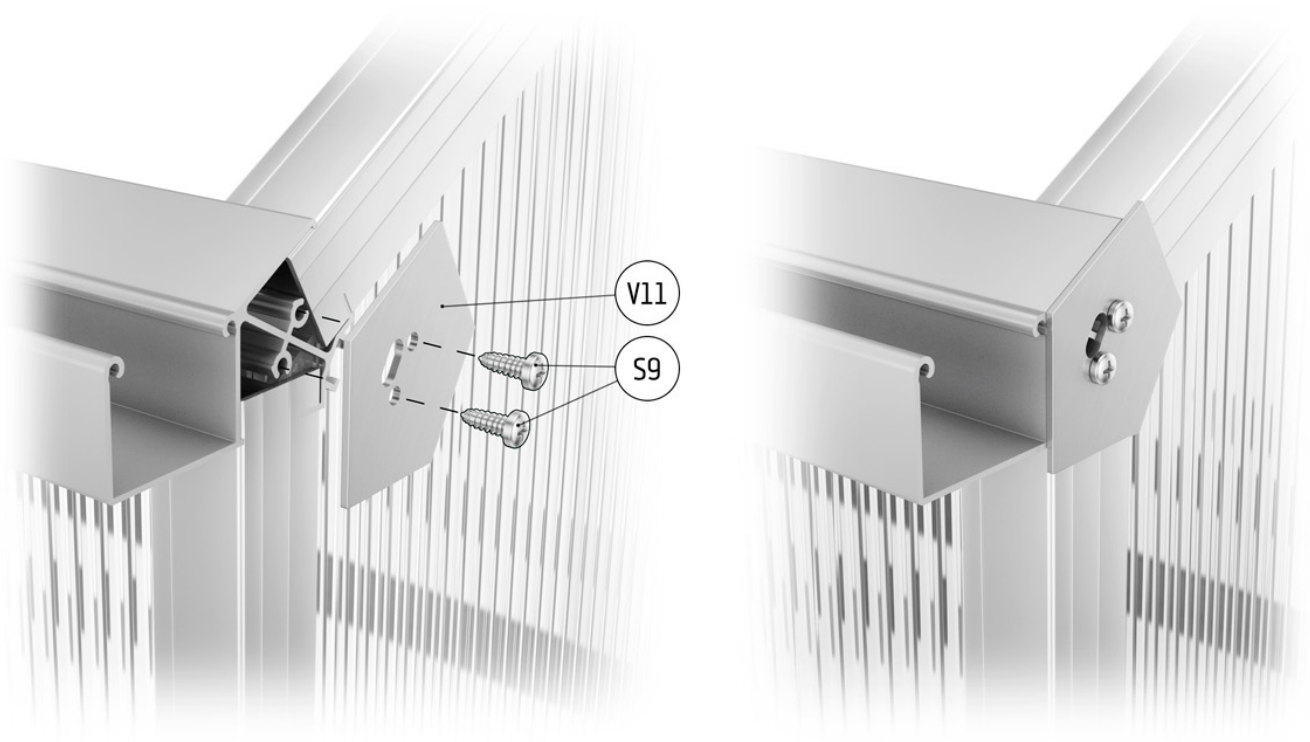
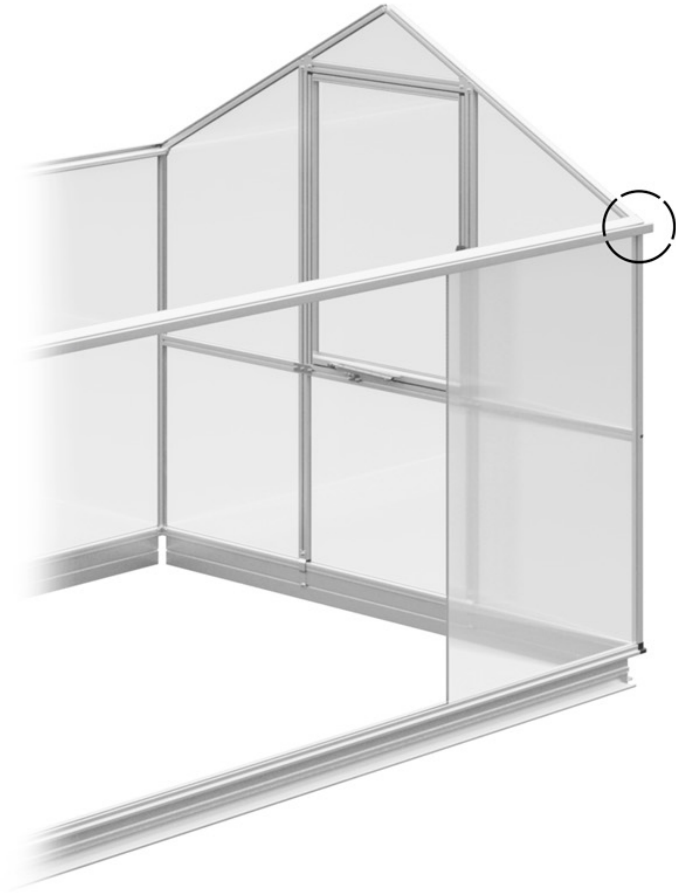
Pos.		Bezeichnung	Art.-Nr.	Anzahl	Abmessung in mm
V26		Fundamentrahmen-Eckwinkel Zubehörartikel, Bauteil ist nur in Verbindung mit dem Modul <u>Fundamentrahmen</u> erhältlich u. geh. nicht z. Lieferumfang.	9999 0078	4	
V27		Befestigungslasche (Sprosse/Fundamentrahmen) Zubehörartikel, Bauteil ist nur in Verbindung mit dem Modul <u>Fundamentrahmen</u> erhältlich u. geh. nicht z. Lieferumfang.	9999 0267	4	
6.2		Fundamentrahmenprofil, Traufe Zubehörartikel, Bauteil ist nur in Verbindung mit dem Modul <u>Fundamentrahmen</u> erhältlich und gehört nicht zum Lieferumfang.		2	Rose II 2022 Rose III 3080 Rose IV 4138 Orchidee III 3080 Orchidee IV 4138
		Fallrohr		2	1400
		ISO Hohlkammerplatte (Seitenscheibe)		4 6 8 6 8	Rose II 1048x1457 Rose III 1048x1457 Rose IV 1048x1457 Orchidee III 1048x1457 Orchidee IV 1048x1457
		ISO Hohlkammerplatte (Dachscheibe)		3 5 7 5 7	Rose II 1048x1310 Rose III 1048x1310 Rose IV 1048x1310 Orchidee III 1048x1677 Orchidee IV 1048x1677

STÜCKLISTE TRAUFSSEITEN / ZUSAMMENBAU

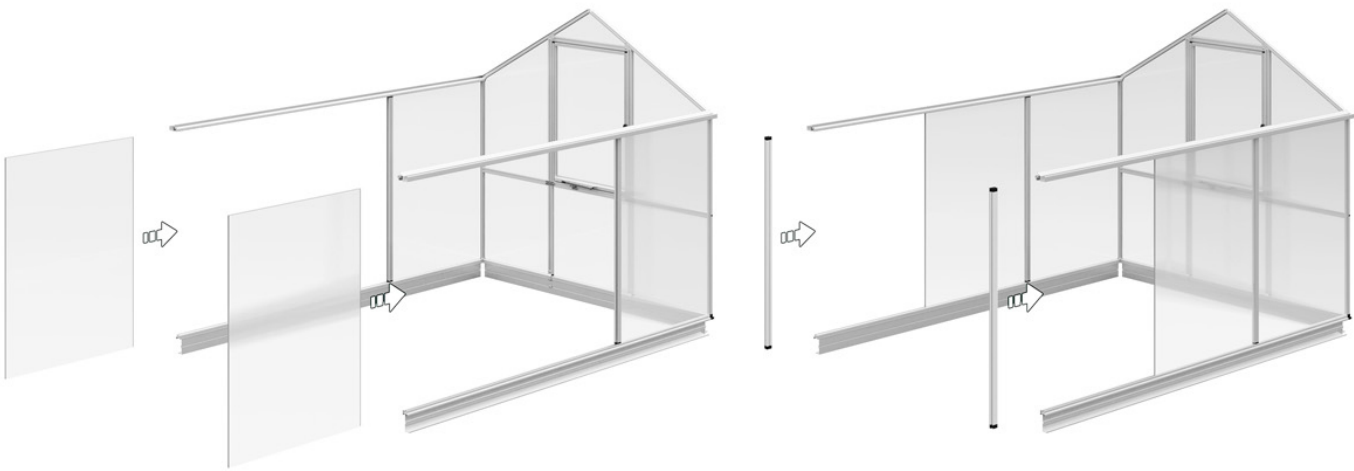
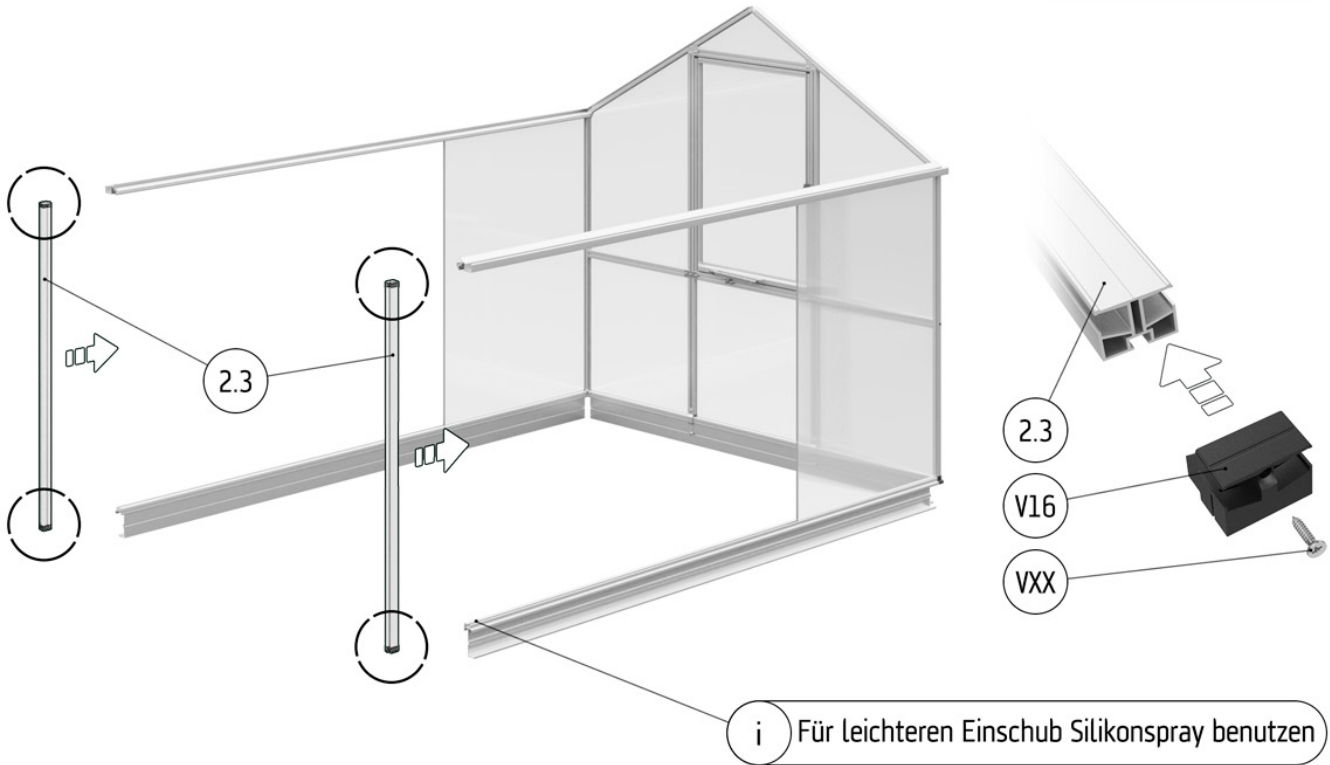
Pos.	Bezeichnung	Art.-Nr.	Anzahl	Abmessung in mm
	ISO Hohlkammerplatte (unterhalb Dachfenster)		1	Rose II 1048x643
			1	Rose III 1048x643
			1	Rose IV 1048x643
			1	Orchidee III 1048x643
			1	Orchidee IV 1048x643
			Ende der Stückliste	

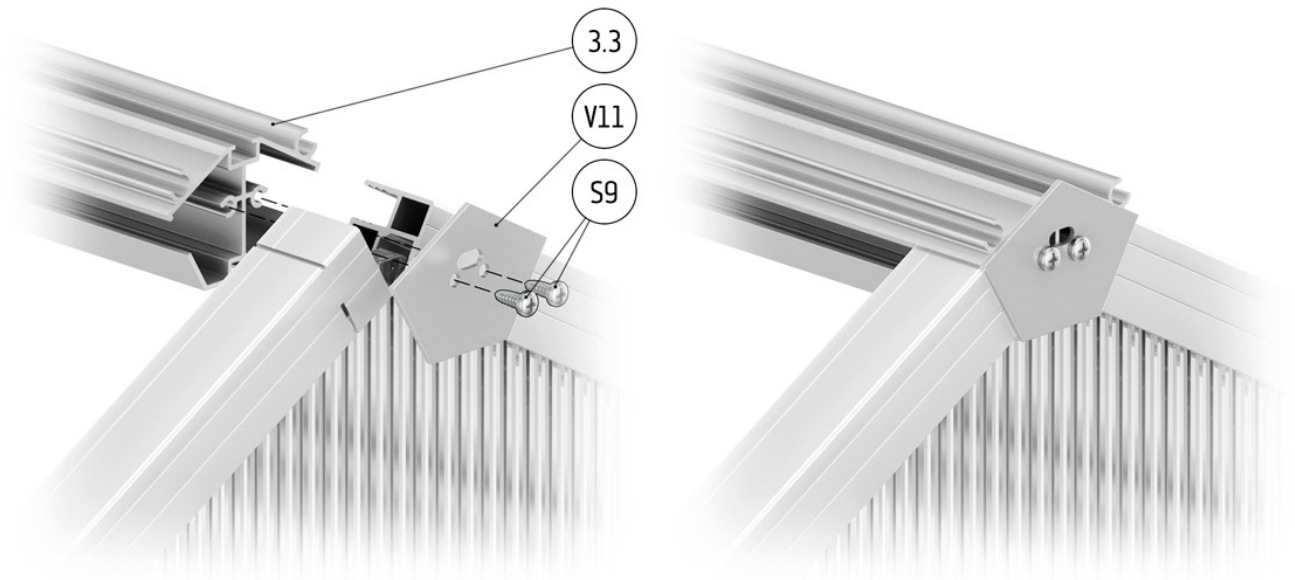
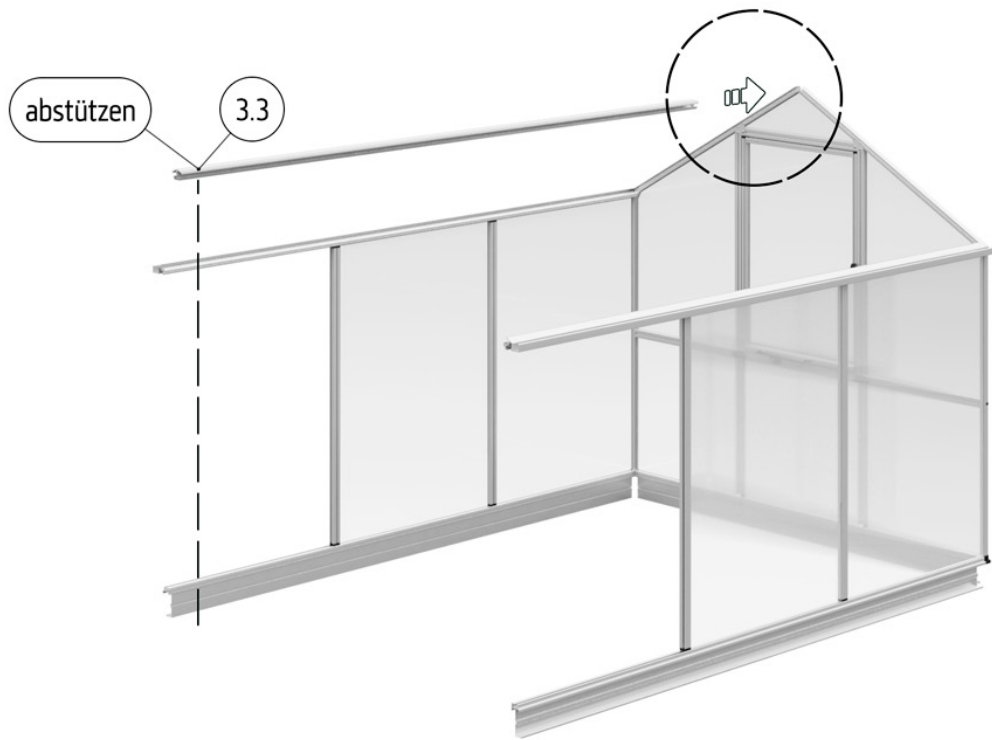
i Zubehör, Modul: Fundamentrahmen

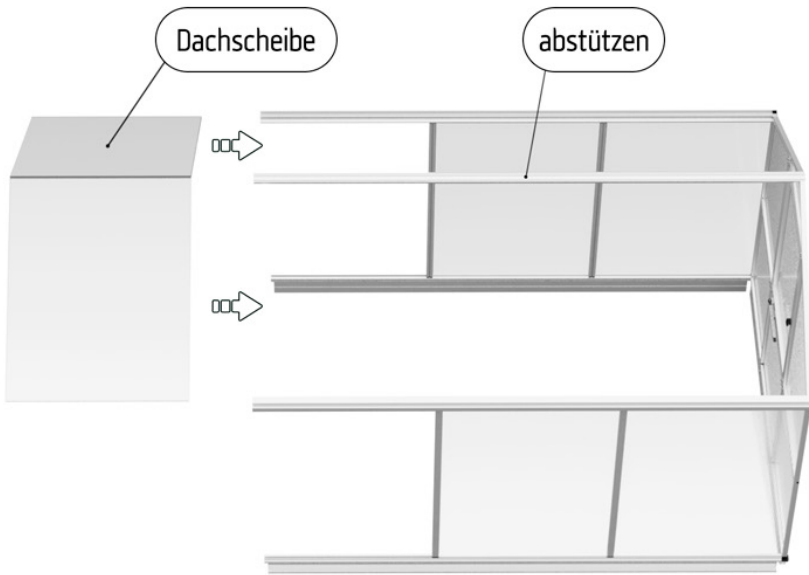




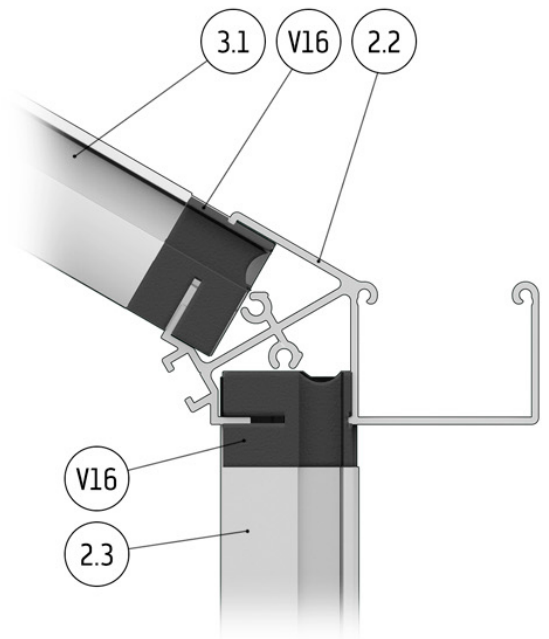
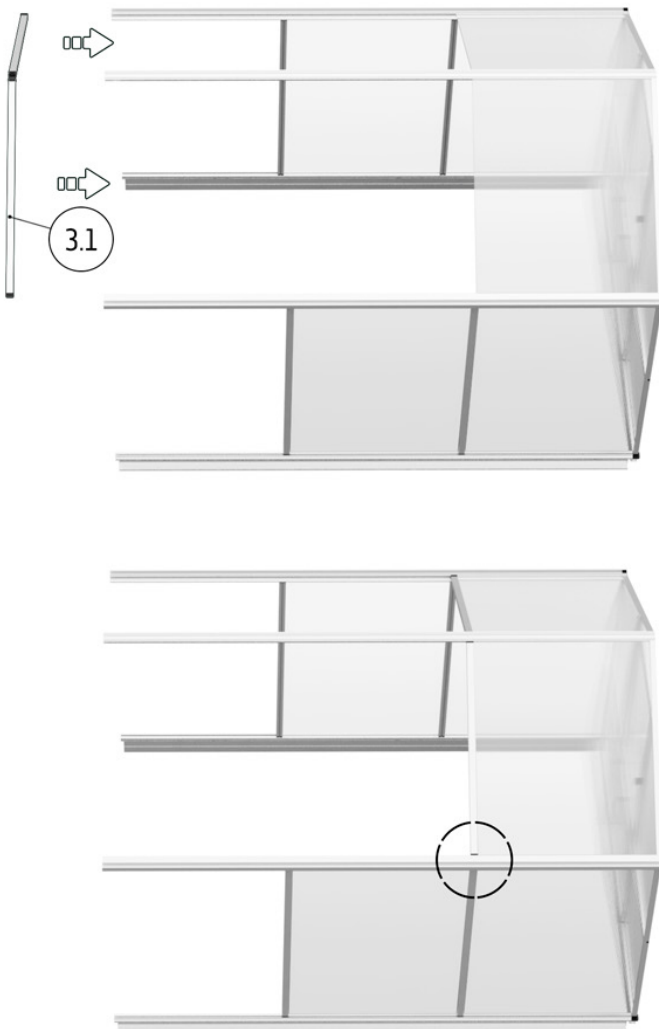
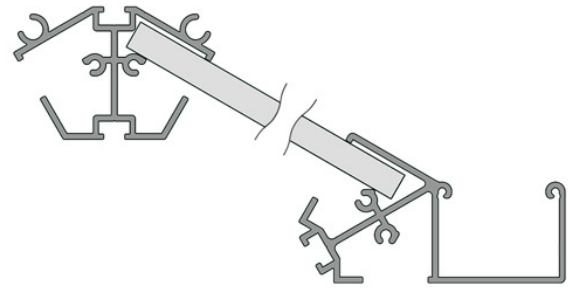
evtl. bereits vormontiert

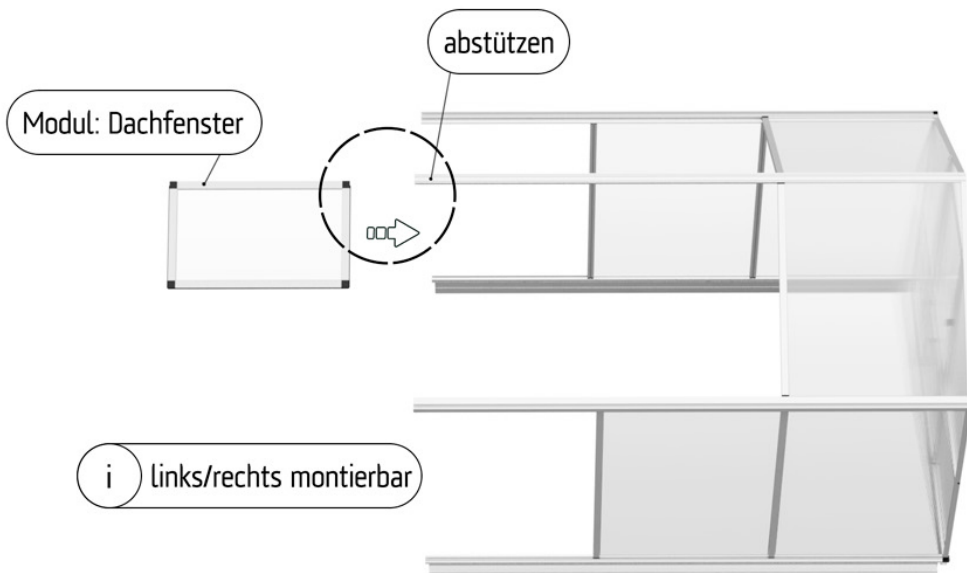




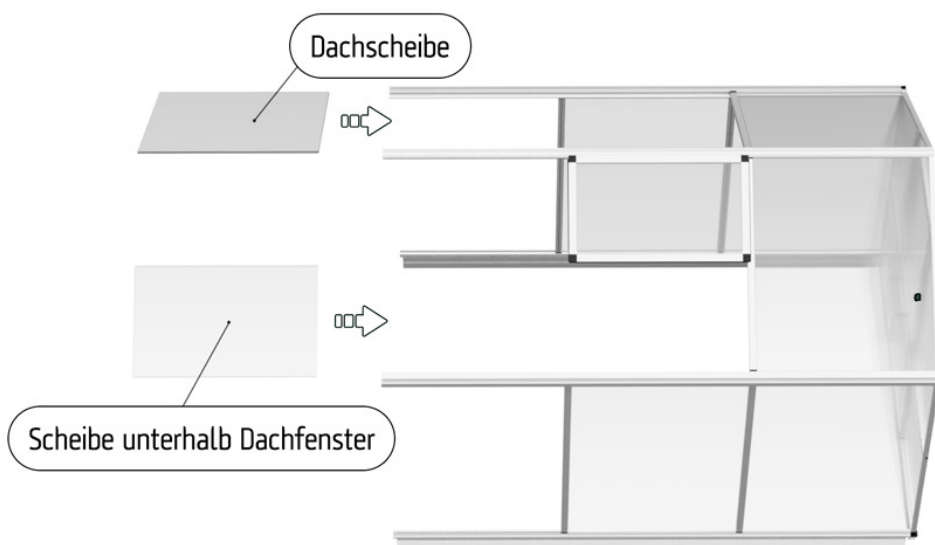
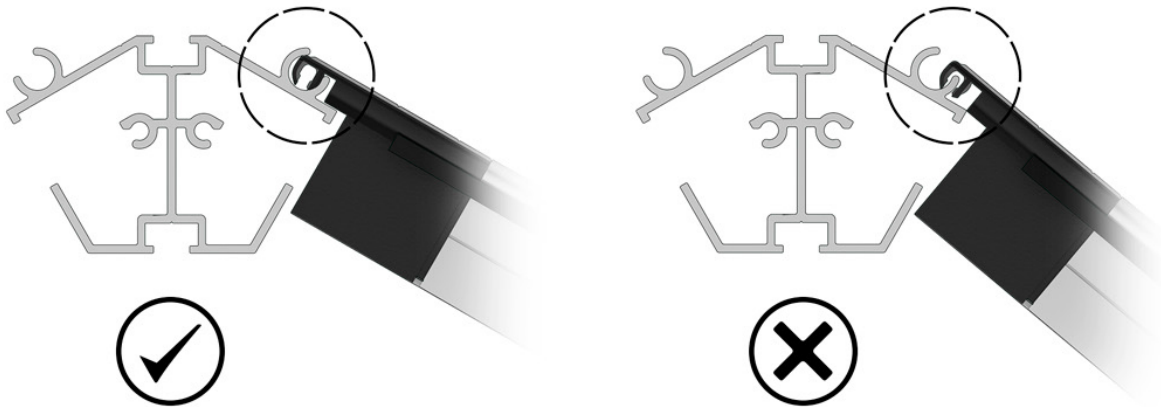


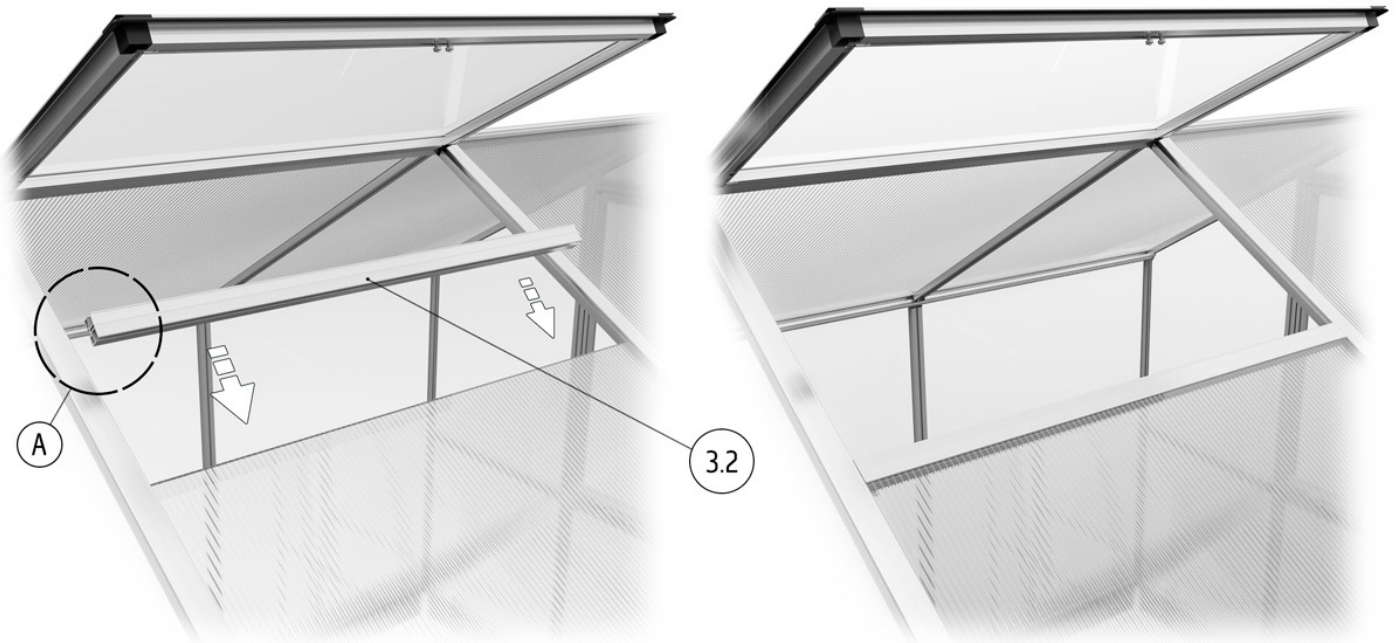
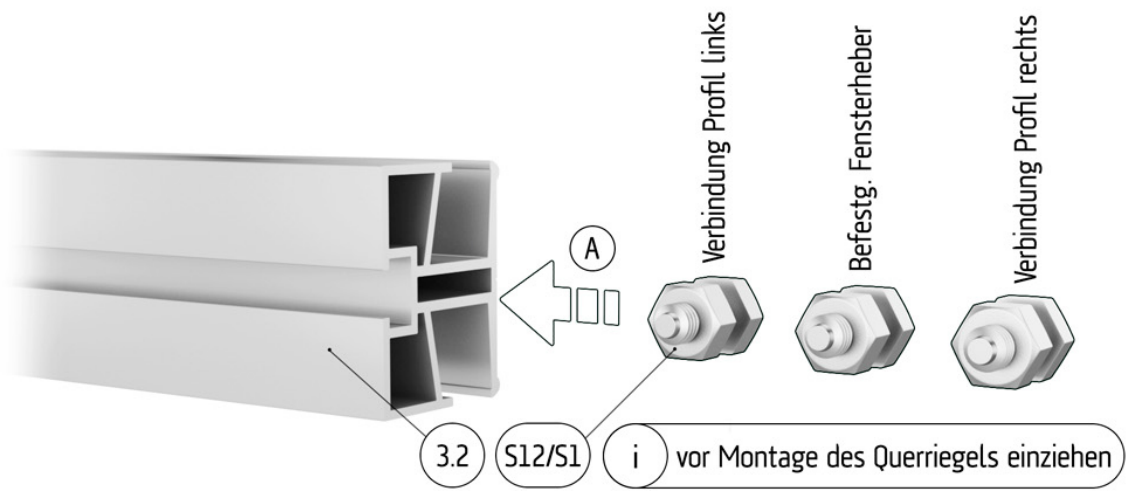
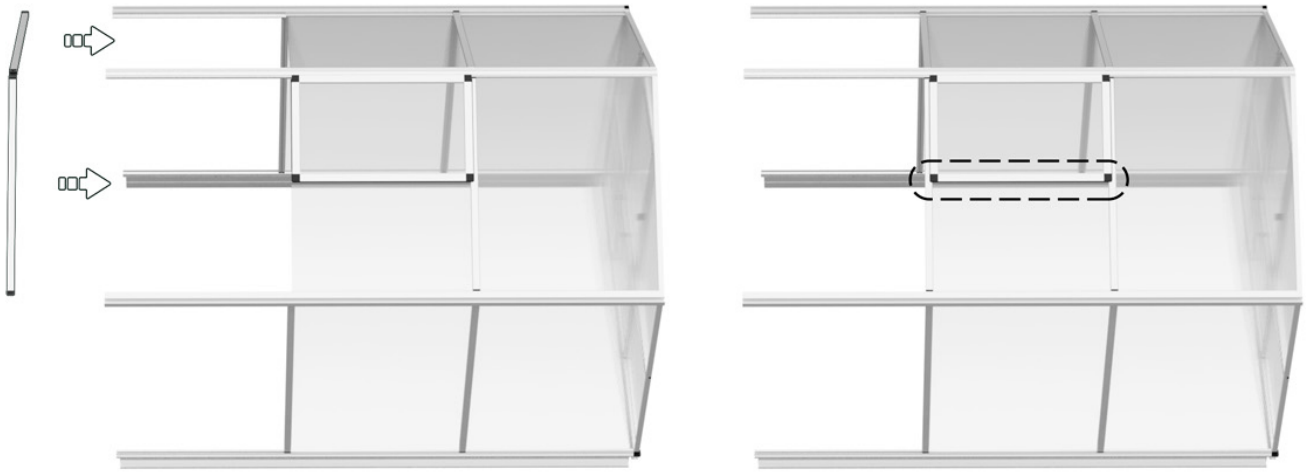
Schnitt: First- / Rinnenprofil

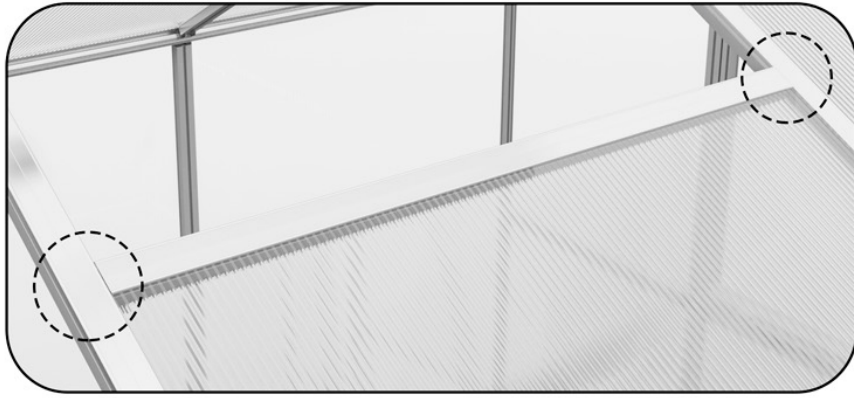




Bitte auf korrektes Einschieben des Dachfensters achten!





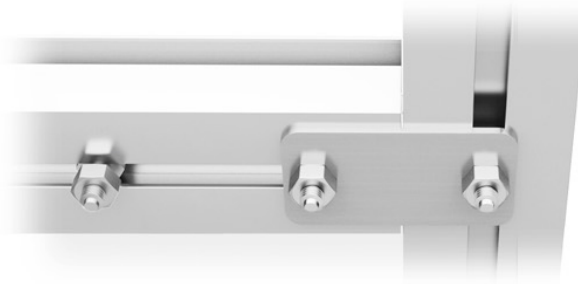
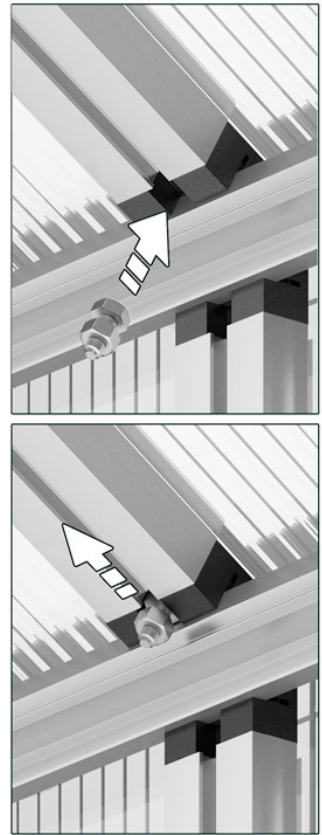


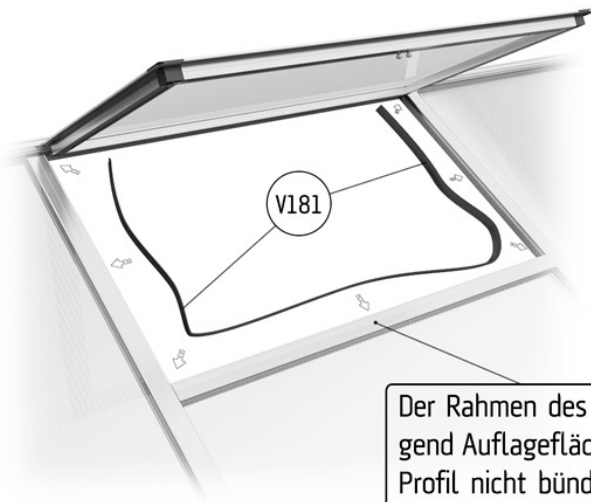
Folgende Montage erfolgt von der Innenseite - 1x links / 1x rechts

Bereits auf Seite 08 eingesetzt - siehe A

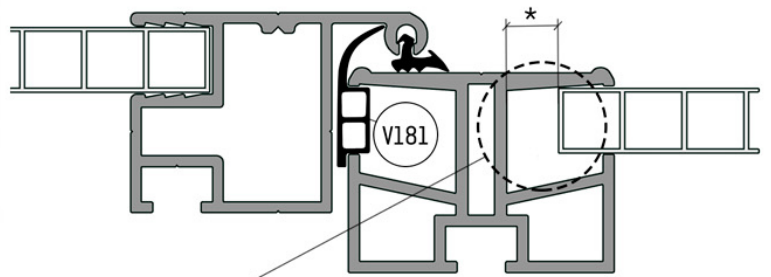
Neu
S12/S1

3.2 V4

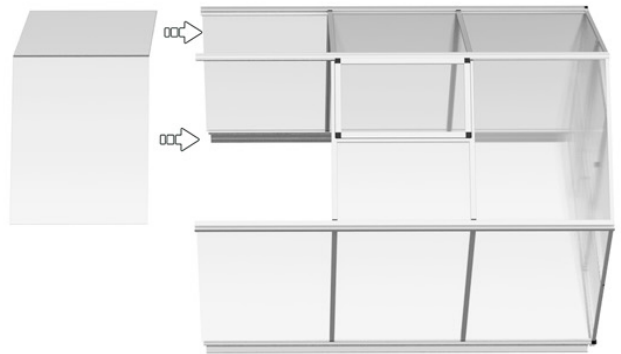
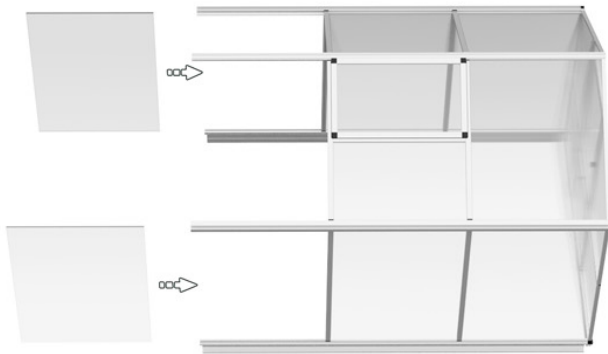




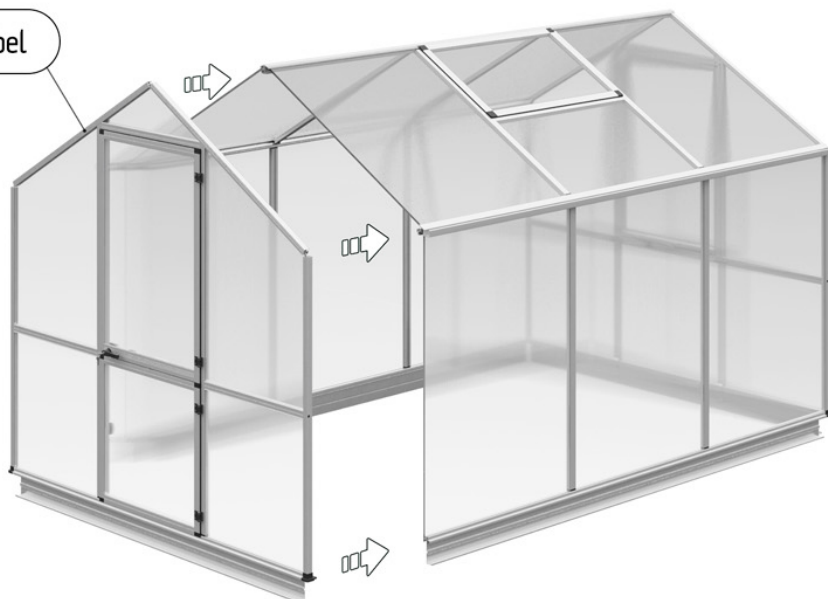
Schnitt: Dichtung Fenster / eingebauter Zustand

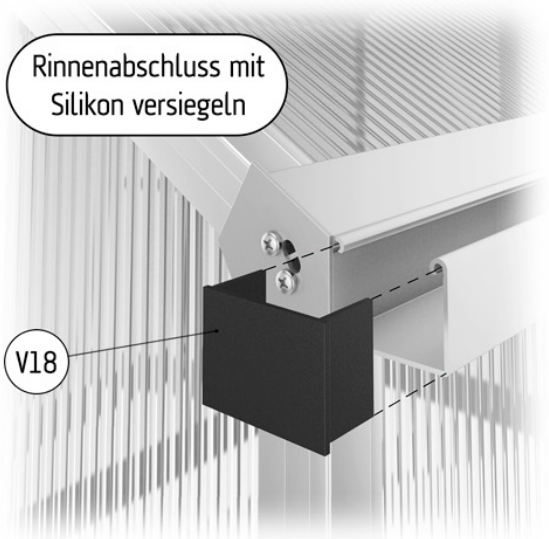
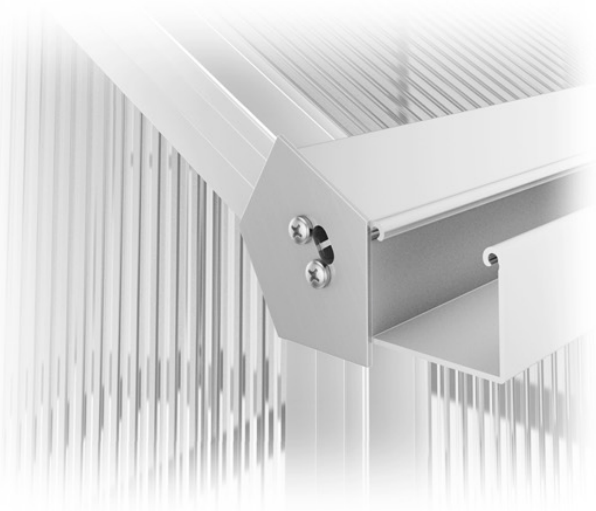
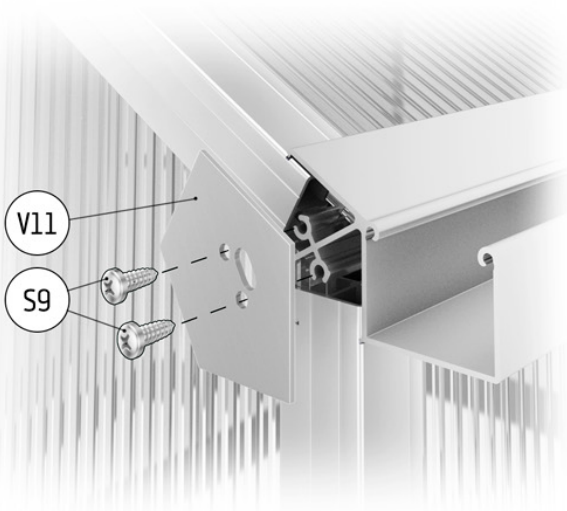
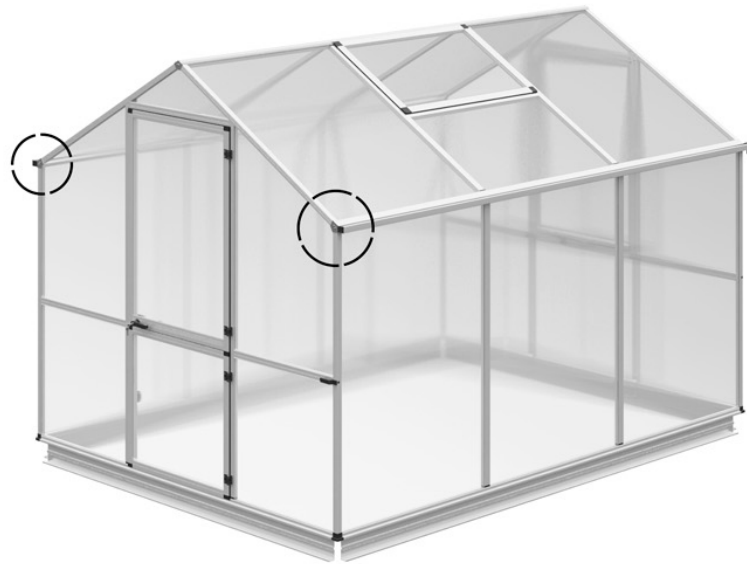


Der Rahmen des Dachfensters benötigt genügend Auflagefläche auf dem Querriegelprofil. Profil nicht bündig auf die Hohlkammerplatte schieben - Abstand* zulassen!



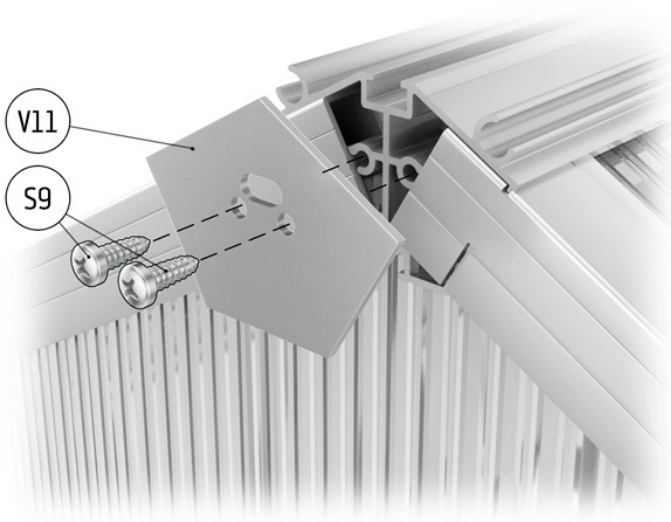
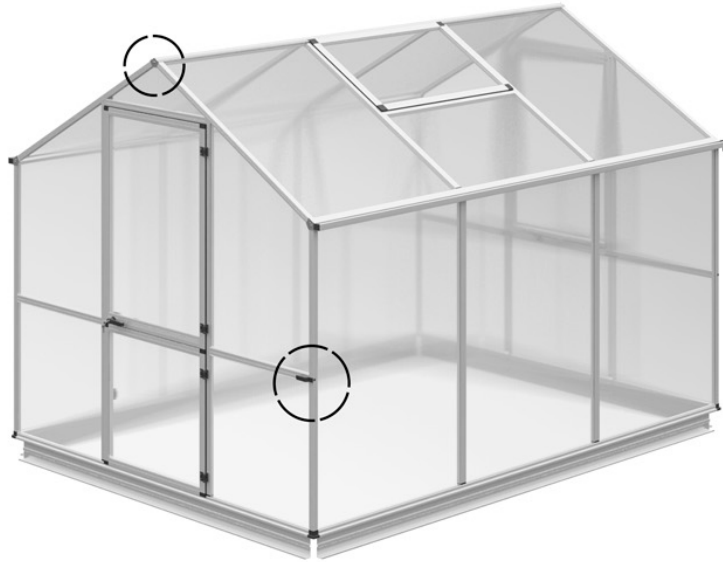
Modul: Türgiebel



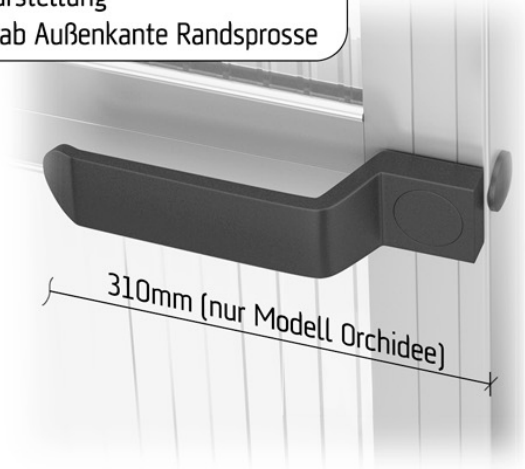
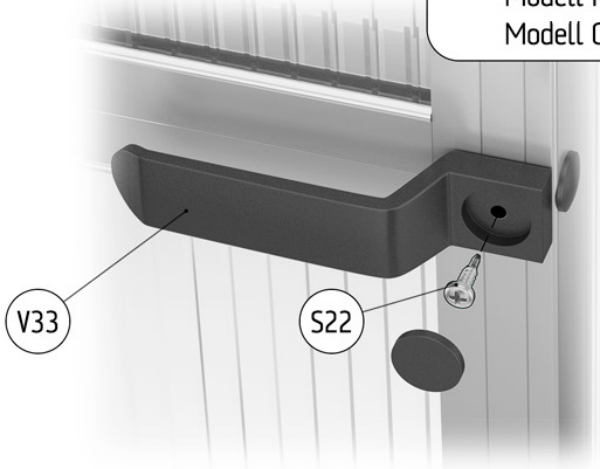


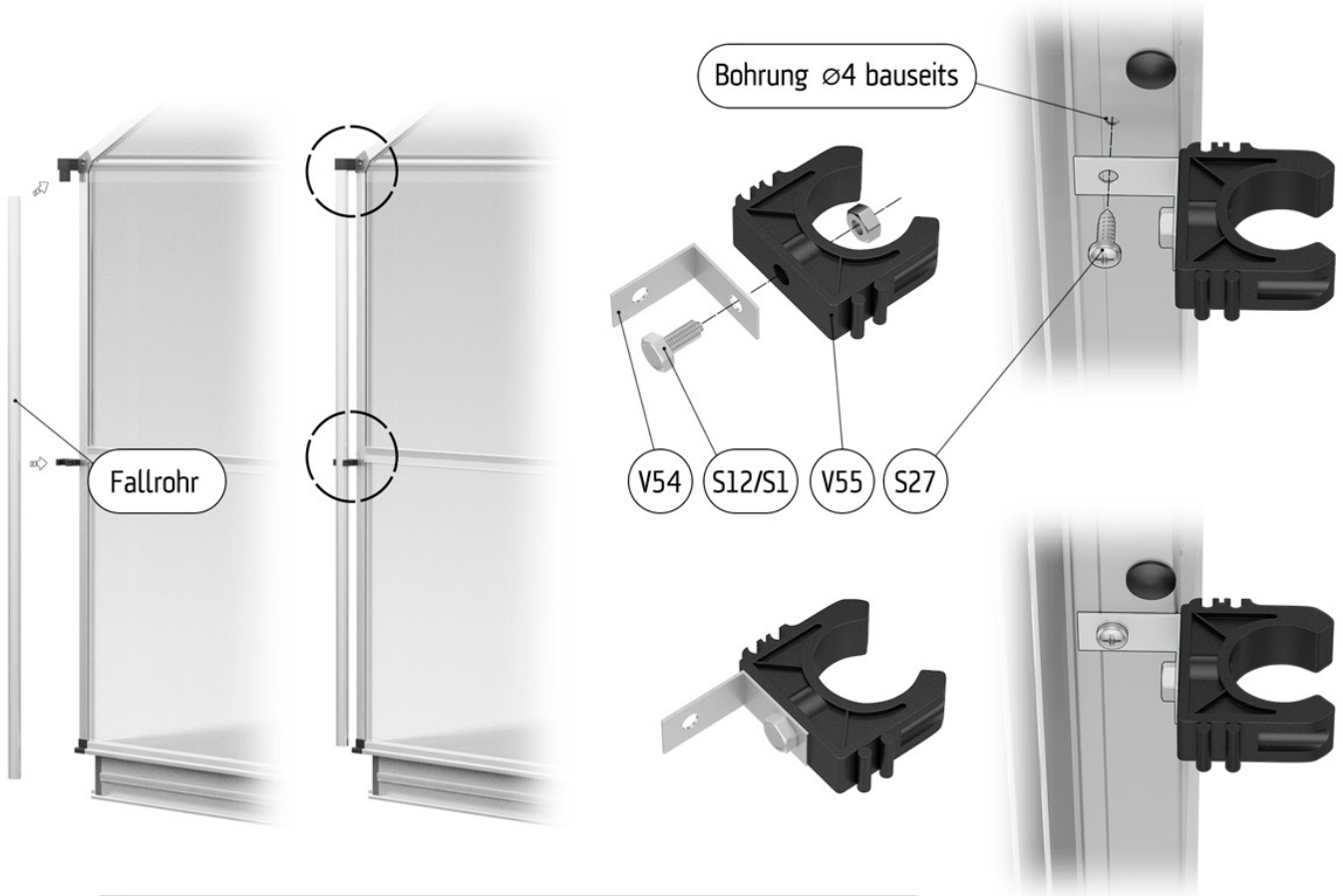
i vorn o. hinten montierbar, je nach gewünschter Position der Fallrohre



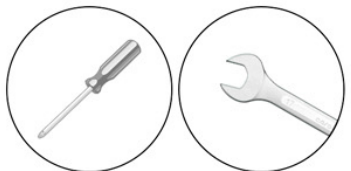
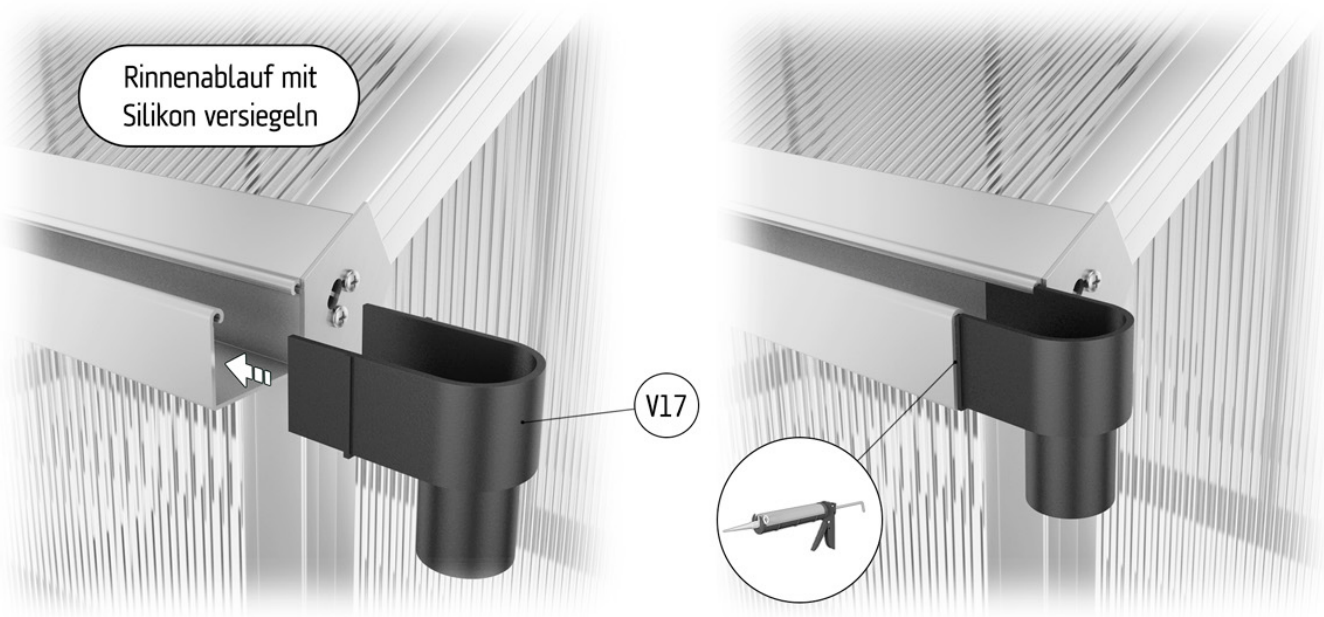


i unterschiedliche Positionen:
 Modell Rose: bündig lt. Darstellung
 Modell Orchidee: 310mm ab Außenkante Randsprosse



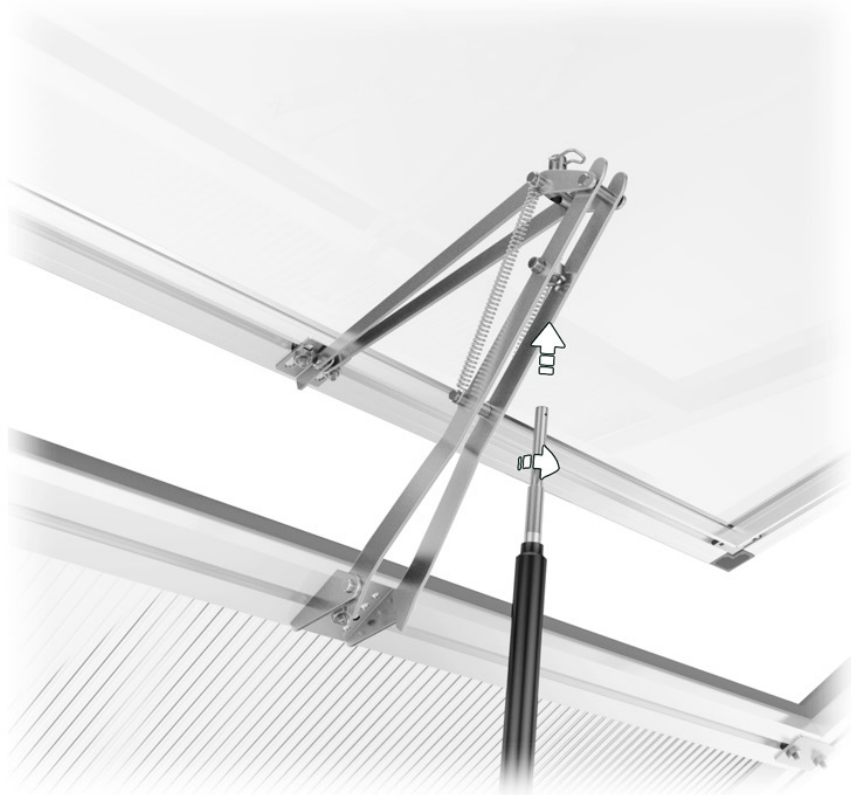
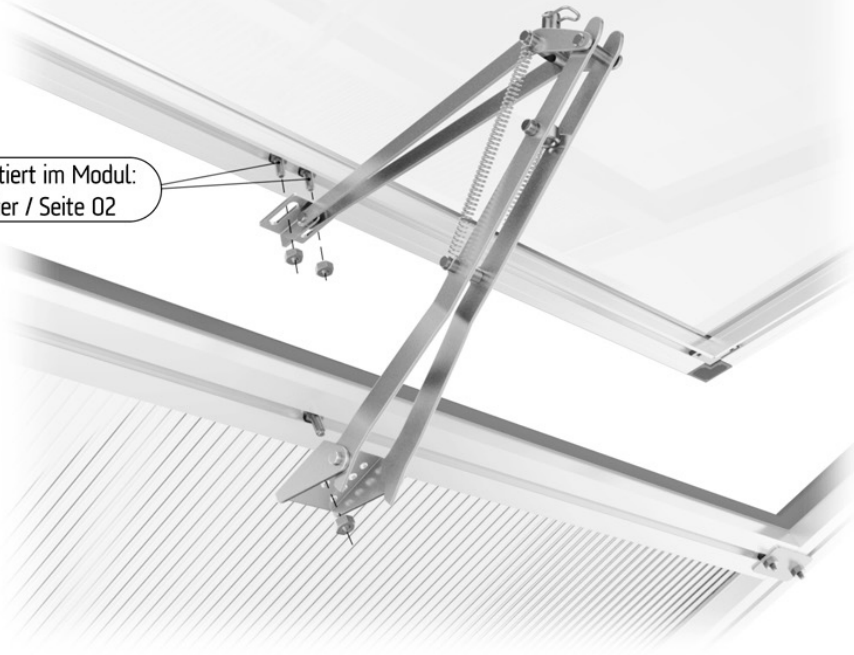


i vorn o. hinten montierbar, je nach gewünschter Position der Fallrohre

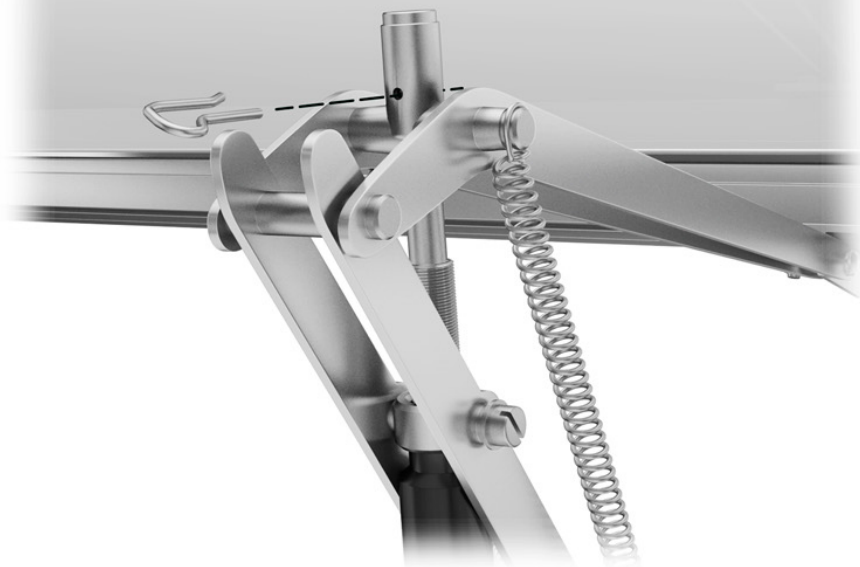


Bitte beachten:
Anleitung „Bedienung Fensterheber“

Bereits montiert im Modul:
Dachfenster / Seite 02

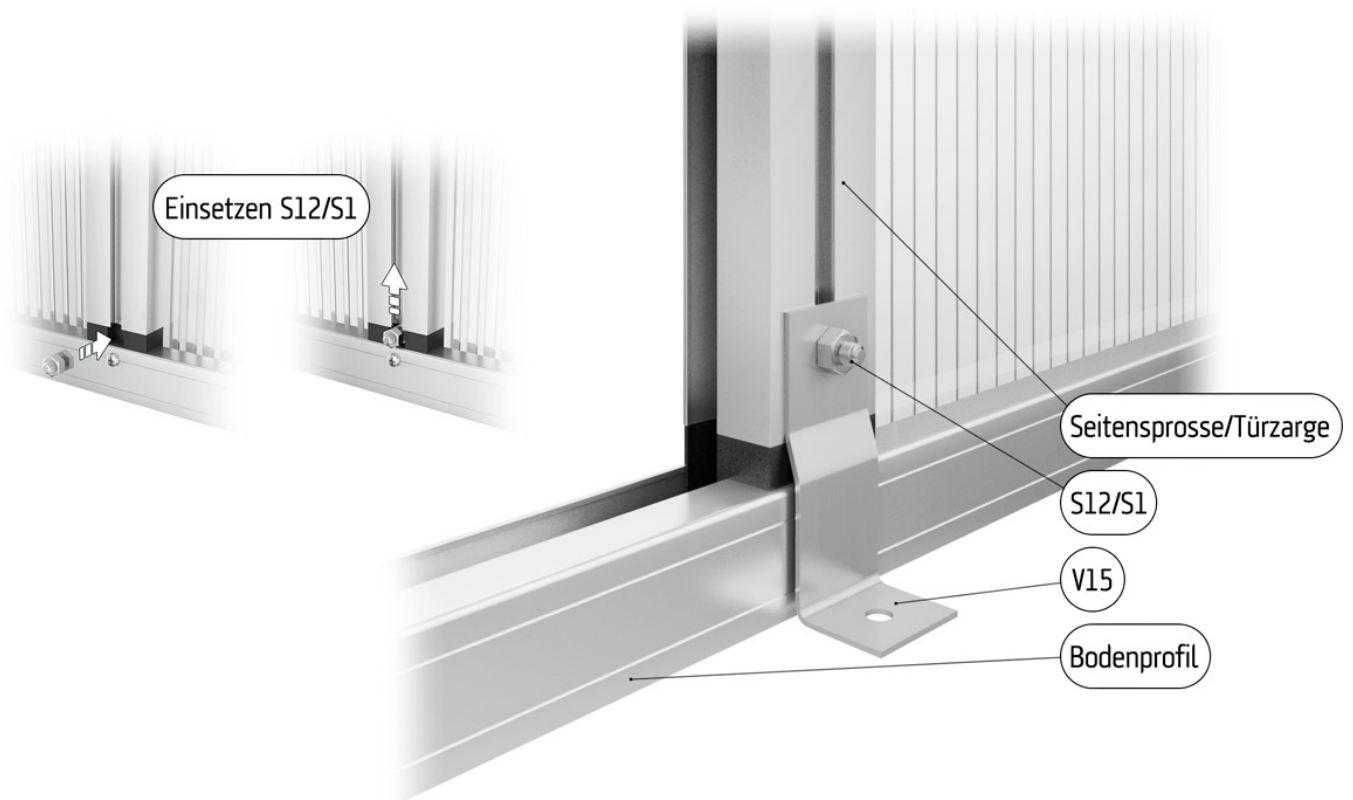


Bitte beachten:
Anleitung „Bedienung Fensterheber“



Gründung des Gewächshauses

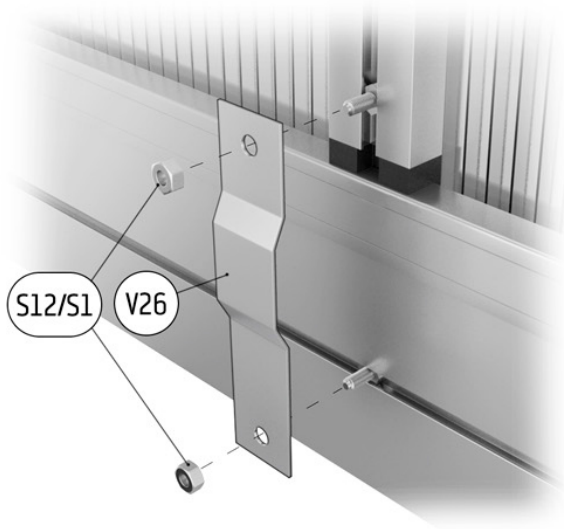
Hier: Standard-Variante *ohne* Fundamentrahmen aus dem Zubehör
Der Fundamentrahmen ist separat erhältlich und gehört nicht zum Lieferumfang.



Wir empfehlen für das Aufdübeln Schlüsselschrauben inkl. Dübel zu verwenden.
Diese sind im Lieferumfang nicht enthalten.



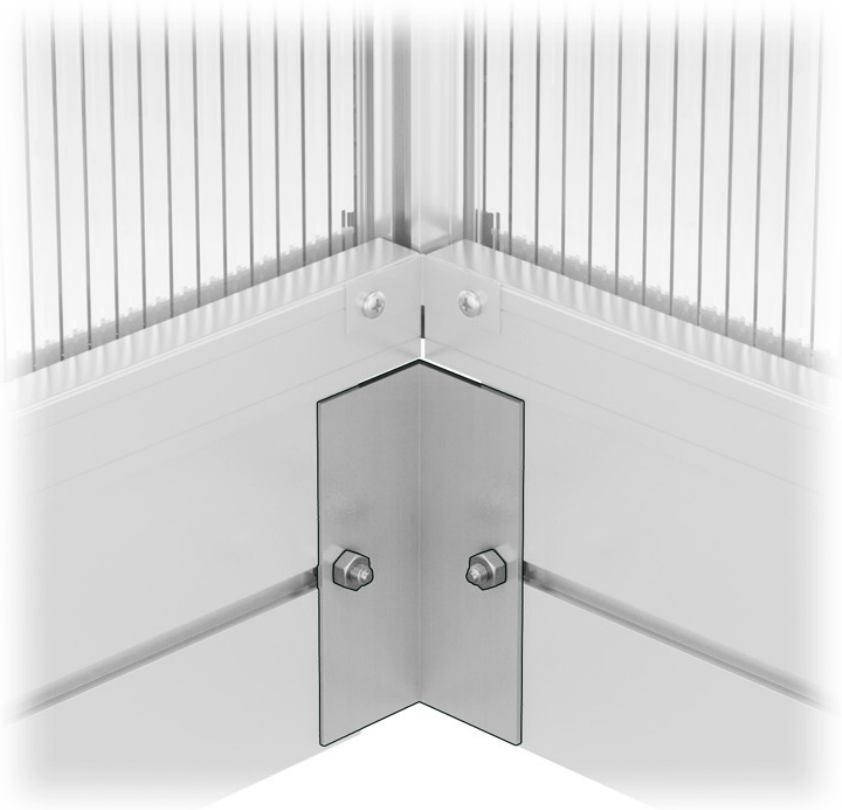
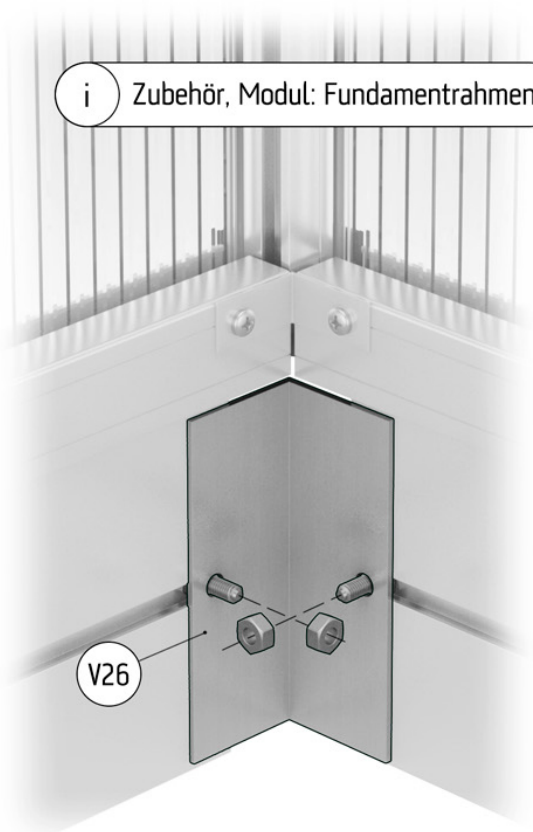
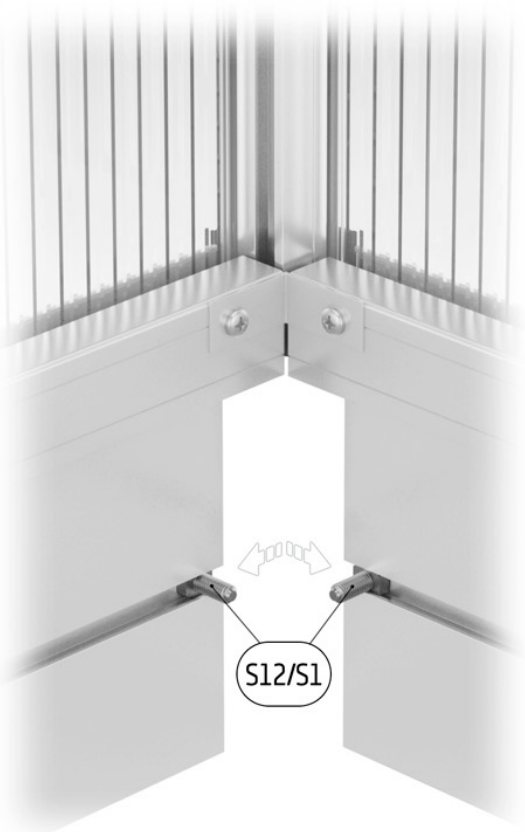
für jede Seitensprosse wiederholen

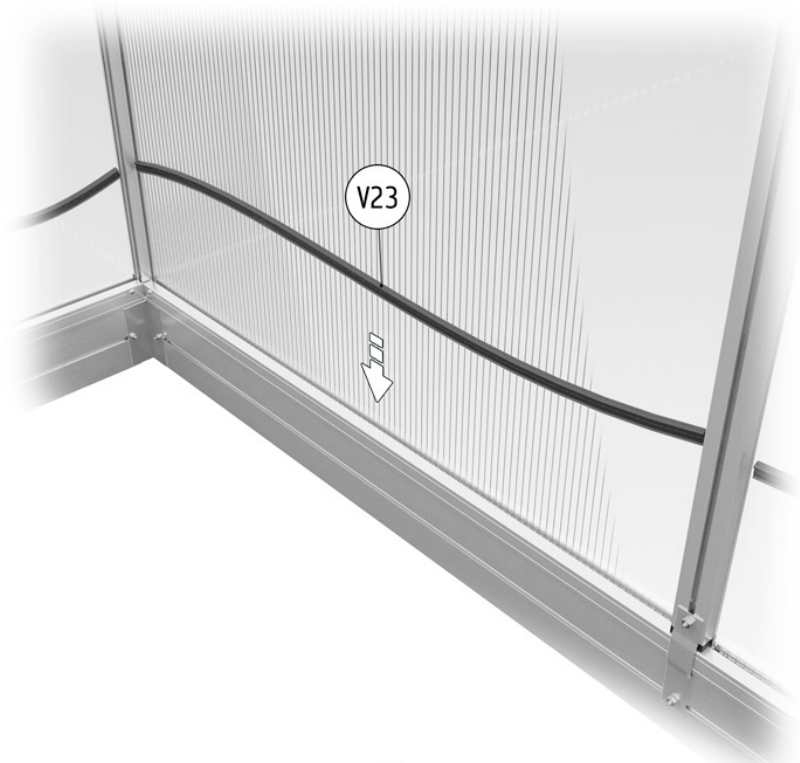


i Zubehör, Modul: Fundamentrahmen

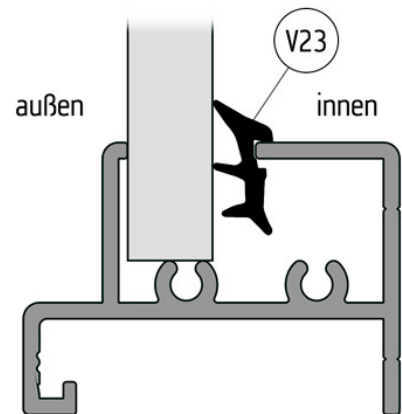


i Zubehör, Modul: Fundamentrahmen



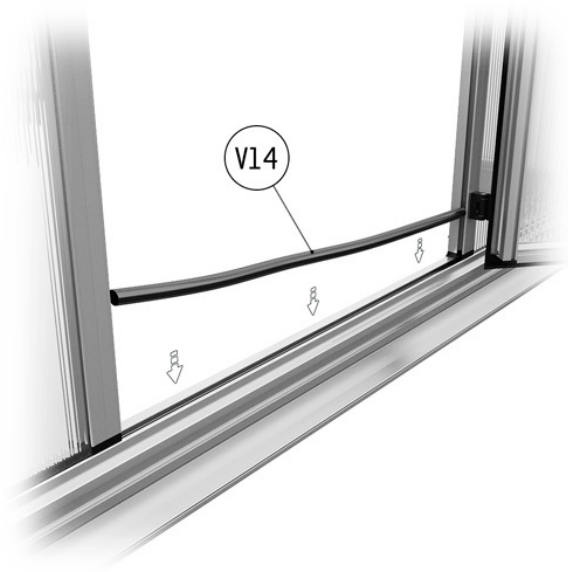


Schnitt: Bodenprofil / Keildichtung



Bitte Hinweis zu Keildichtungen beachten!





Schnitt: Türschwellenabdichtung / eingebauter Zustand

