

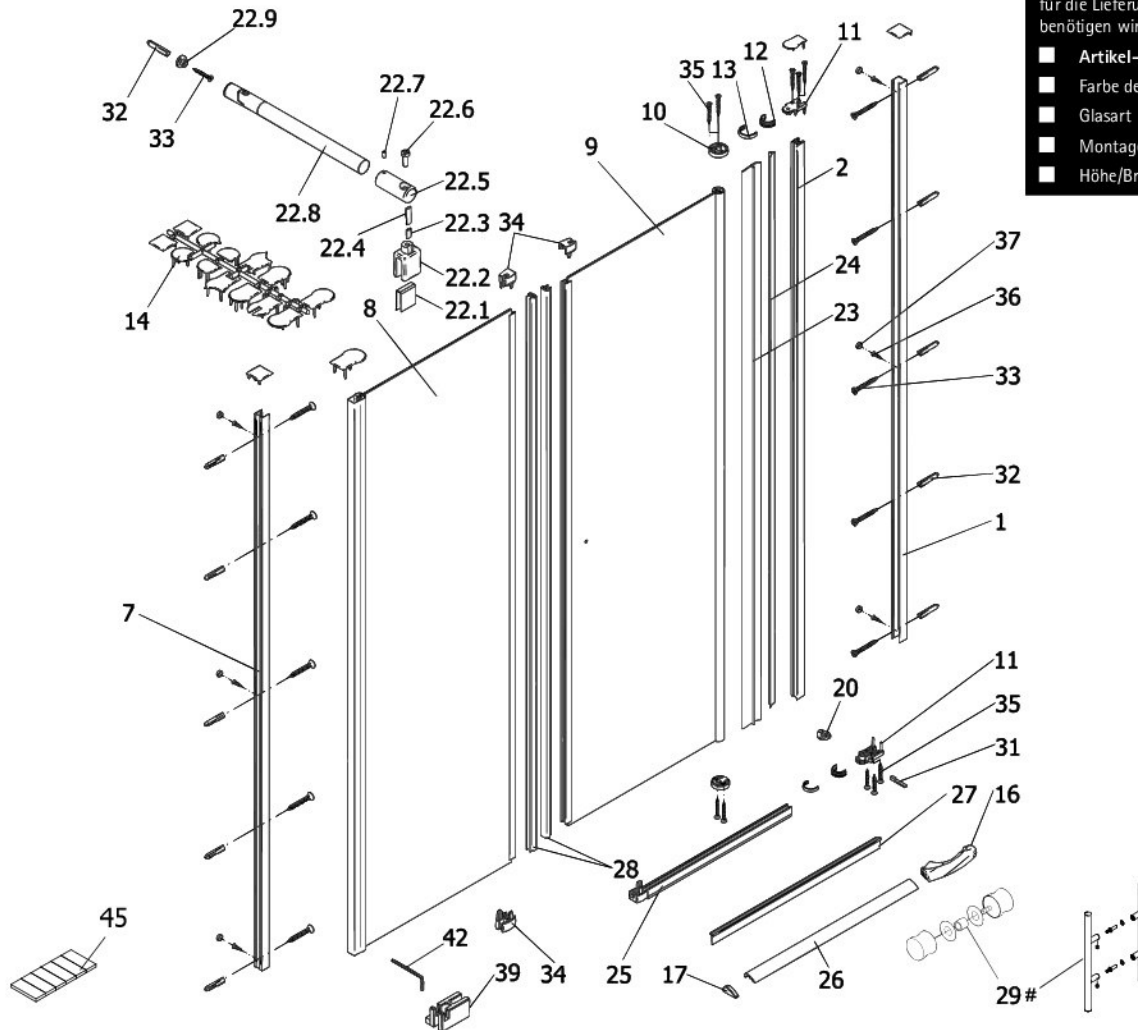
Garant – Drehtür mit Nebenteil

Art. Nr. der  
Duschkabine

**CHECK-LISTE**

für die Lieferung der richtigen Ersatzteile  
benötigen wir folgende Angaben.

- Artikel-Nummer der Duschkabine
- Farbe der Profile
- Glasart
- Montage / Anschlag
- Höhe/Breite



Pos.	Bezeichnung	Ersatzteil-Nr.
1	1 x Wandanschlußprofil	E 85230
2	1 x Seitenwandprofil	E 85231
7	1 x Wandanschlußprofil Seitenwand	E 85230
8	1 x Seitenwandscheibe	
9	1 x Türscheibe	
10	2 x Drehlageroberteil	E 85080 Set inkl. Pos. 20, 31
11	2 x Drehlagerunterteil	
12	2 x Blende innen	
13	2 x Blende außen	
14*	1 x Abdeckkappensortiment	
16	1 x Kappe für Wasserleiste, 1 x links/1 x rechts	
17	1 x Kappe für Wasserleiste, 1 x links/1 x rechts	
20	1 x Einsatz heben / senken	E 85320
22	1 x Seitenwandabstützung komplett	
22.1	1 x Glasschutz	
22.2	1 x Glasaufsatz	
22.3	1 x Klemmteil	
22.4	1 x Stößel	
22.5	1 x Anbindung Glasaufsatz	
22.6	1 x Innensechskantschraube M6 x 16 mm	
22.7	1 x Gewindestift M4 x 4 mm	
22.8	1 x Distanzrohr	
22.9	1 x Wandbefestigung	

Pos.	Bezeichnung	Ersatzteil-Nr.
23	1 x Außendichtung	E 85066
24	1 x Innendichtung	E 85070
25	1 x Wasserabweisprofil (inkl. Pos. 27, 45)	E 85058
26	1 x Wasserleiste (inkl. Pos. 16, 17)	E 85050
27	1 x Einschubdichtung	E 85067
28	2 x Magnet, 1 x kurz/ 1 x lang	E 85056 Paar
29#	1 x Knopfgriff rund Stangengriff	E 85140-1 E 85140-6
31	1 x Verdrehsicherung	
32*	11 x Dübel S6	
33*	11 x Senk-Blechschaube 4,2 x 45 mm	
34*	4 x Endkappe 2 x rechts/ 2 x links	
35*	10 x Senk-Blechschaube 3,5 x 25 mm	
36*	6 x Blechschaube 3,5 x 9,5 mm	
37*	6 x Kunststoffkappe	
39	2 x Montagehilfe	E 85201 Stück
42*	1 x Innensechskantschlüssel SW 2	
45	1 x Klebestreifen	

\* Schrauben und Abdeckkappenset

E 85200

# optional