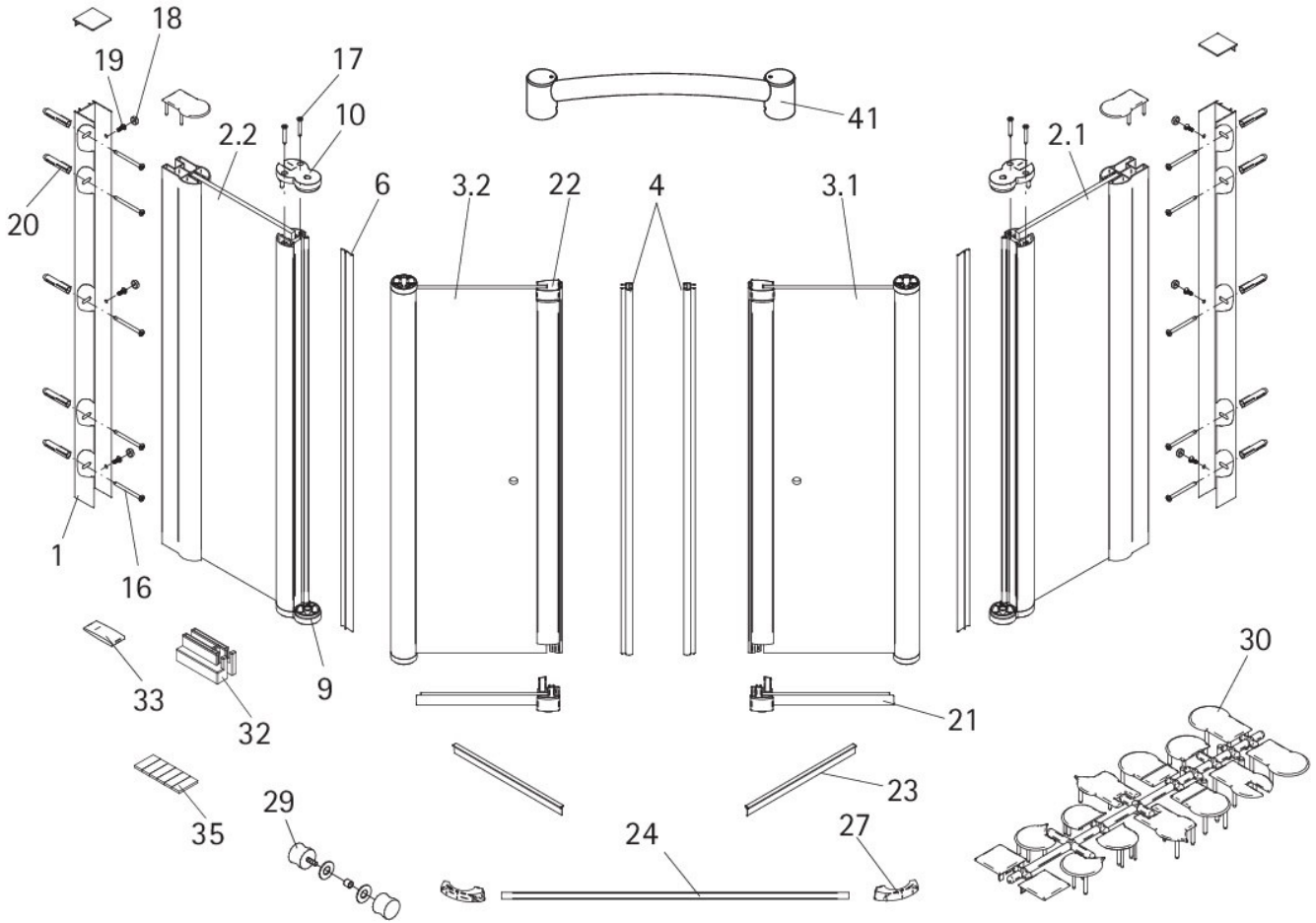


1467-1

Garant – Fünfeck, Prisma Lux II

Art. Nr. der Duschkabine D83506 / D83508



Ersatzteil - Artikelübersicht

Pos.	Produkt Liefermenge	Bezeichnung 1467-1	Ersatzteil- Artikel-Nr.	Ersatzteil Liefermenge
1	2 Stück	Wandanschlussprofil	E 85230	1 Stück
2.1	1 Stück	Festelement rechts	E 0123	1 Stück
2.2	1 Stück	Festelement links	E 0125	1 Stück
3.1	1 Stück	Türelement rechts	E 0103	1 Stück
3.2	1 Stück	Türelement links	E 0105	1 Stück
4	2 Stück	Magnet	E 85056	2 Stück
5	2 Stück	Innendichtung (vormontiert)	E 85070	1 Stück
6	2 Stück	Außendichtung (vormontiert)	E 85066	1 Stück
9	2 Stück	Drehlagerteil	E 85082	4 Stück
10	2 Stück	Drehlagerteil		
21	2 Stück	Wasserabweisprofil (Lieferung inkl. Endkappe und Pos. 23)	E 85058	2 Stück
23	2 Stück	Einschubdichtung (Höhe 9 / 14,5 oder 18 mm)	E 85067	2 Stück
24	1 Stück	Wasserleiste (Lieferung inkl. Pos. 27, 35)	E 85050	1 Stück
27	2 Stück	Endkappe		
35	1 Stück	Klebestreifen		
29	2 Stück	Knopfgriff	E 85140-1	1 Stück
32	4 Stück	Montagehilfe	E 85201	1 Stück
33	1 Stück	Silikonkeil (6 Stk.)	E 85203	1 Stück
41	1 Stück	Türbogen komplett	E 85326	1 Stück
	1 Stück	Schrauben- und Abdeckkappenset bestehend aus:	E 85200	1 Stück
16	10 Stück	Blechschaube 4,2 x 45 mm		10 Stück
17	4 Stück	Blechschaube 3,5 x 25 mm		4 Stück
18	6 Stück	Abdeckkappe für Kappenschraube		6 Stück
19	6 Stück	Kappenschraube 3,5 x 9,5 mm		6 Stück
20	10 Stück	Dübel S6		10 Stück
22	2 Stück	Endkappe oben		2 Stück
30	1 Stück	Abdeckkappenset		1 Stück

Checkliste

Ersatzteil-Artikel-Bestellung

Notwendige Bestell-Angaben

(bitte unbedingt mit angeben)

- Ersatzteil - Artikelnummer
- Artikel-Nummer Duschkabine
- Farbe Profile
- Glasart
- Anschlag Tür
- Kaufdatum
- Höhe / Breite Duschkabine
- Form Scharniere
- Farbe Scharniere
- Höhe Einschubdichtung (vgl. Pos. 23)