

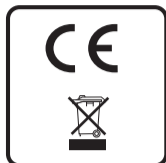
KTC-90  
KTC-100  
KTC-N100  
KTC-P32  
KTC-P100



BEDIENUNGSANLEITUNG  
OPERATING INSTRUCTIONS  
MODE D'EMPLOI  
GEBRUIKSAANWIJZING



"Hiermit erklärt die m-e GmbH modern electronics, dass sich das Gerät (KTC-90, KTC-100, KTC-N100) in Übereinstimmung mit den grundlegenden Anforderungen und den übrigen einschlägigen Bestimmungen der Richtlinie 1995/5/EG befindet." KONFORMITÄTSERLÄRUNG kann unter folgender Adresse gefunden werden:  
<http://www.m-e.de/download/ce/ktc-ce.pdf>



VERSION 18-05-2015

**Edelstahl-Klingeltaster KTC-Serie**  
Vielen Dank für den Kauf des Edelstahl-Klingeltasters mit LED-Leuchtring. Sie haben einen hochwertigen Klingeltaster mit Edelstahl-Platte gekauft. Diese Edelstahl-Platte wird aufwändig per Hand gefertigt und besitzt dadurch individuelle Merkmale, die als ein Zeichen von Qualität anzusehen sind.

**PFLEGEHINWEISE EDELSTAHL**  
Die Edelstahloberfläche kann nach dem Auspacken fleckig sein. Ursache hierfür ist eine leichte Vorbehandlung der Oberfläche. Mit einem Tuch kann dies leicht beseitigt werden. Bitte säubern Sie Edelstahloberflächen nie mit handelsüblichen Reinigungsmitteln, da diese zu scharf sind. Bitte nur mit Edelstahlreinigungs- bzw. Pflegespray säubern. Sollten Sie dieses nicht zur Hand haben, bitte nur klares Wasser verwenden. Gebürstete Oberflächen sollten immer in Strichrichtung gesäubert werden, nie kreisförmige Bewegungen durchführen. Dadurch werden Kratzer vermieden. Wird dieser Pflegetipp nicht beachtet, kann es zu Verfärbungen bzw. im schlimmsten Fall zu Rostschäden kommen.

**ALLGEMEIN**  
Am Klingeltaster können nahezu alle handelsüblichen Türklingeln sowie Tür-Gongs angeschlossen werden. Die Beleuchtung am Taster ist in sparsamer LED-Technik ausgelegt und hat lediglich einen Verbrauch von 0,5W. Für die Beleuchtung und den Klingeltaster wird nur eine 8-24V Spannungsversorgung (Klingeltransformator) benötigt. Solch ein Klingeltransformator ist in den meisten Haushalten bereits vorhanden und kann problemlos verwendet werden. Es können sowohl Gleichspannungsnetzteile wie auch Wechselspannungsnetztransformatoren genutzt werden.

**MONTAGE**  
**Die Montage sollte von einem Fachmann durchgeführt werden.**  
Die Edelstahl-Klingeltaster zeichnen sich auch durch eine einfache Montage aus. Diese erfolgt mittels rückseitig angeschweißter Gewindebolzen, welche in passende Dübel eingepresst werden. Der Hauptvorteil dieser Befestigung ist die Unsichtbarkeit von der Frontseite aus. Die Gewindebolzen verhalten sich wie Widerhaken und eine Demontage ist nur mit hoher Zugkraft möglich. Die Bohrungen anhand der mitgelieferten Bohrschablone ins Mauerwerk einbringen. Für die Spannungsversorgung des Leuchttasters reicht in den meisten Fällen der haus eigene Klingeltrafo (8-24 Volt) aus. Es müssen also keine weiteren oder neuen Leitungen verlegt werden.

**⚠ Achtung: Lebensgefahr!**  
**Schließen Sie niemals direkt Netzspannung 230V AC an den Klingeltaster an!**

**i Bei der Montage gehen Sie bitte wie folgt vor:**

- Suchen Sie sich eine geeignete Stelle für den Klingeltaster aus.
- Achten Sie darauf, dass die Kabel sich hinter der Frontplatte befinden.
- Bohrlöcher mit der mitgelieferten Bohrschablone anzeichnen.
- Bohren und/oder Stemmen des Lochs für das Taster-Element, D = 25mm.
- Bohren der zwei Befestigungslöcher, D = 8,0mm, Bohrtiefe 45mm.
- Bohrlöcher ausblasen (z.B. Luftpumpe, Staubsauger).
- Die mitgelieferten Dübel **bündig** in die Bohrlöcher stecken.
- Silikontülle über das Kabel ziehen.
- Anschlusskabel je nach Bedarfsfall anschließen, siehe Skizze A - C.
- Silikontülle über das Taster-Element stülpen und Funktionsprüfung durchführen
- Klingeltaster in die Dübel drücken.

**i Tipp:** Sollte sich z. B. durch ungenaues Bohren die Klingelplatte nur schwer eindrücken lassen, dann können die Dübel mit einem Metallbohrer D = 6 mm aufgebohrt werden.

**Achtung! Nicht mit harten Gegenständen auf die Oberfläche schlagen!**

- Fertig! Der Klingeltaster ist einsatzbereit.

**ZEICHNUNG/ANSCHLÜSSE**

- 1 = Anschlussklemmen 1 und 2 Klingeltaste (Schließer NO - Normally Open), Standard-Anschluss
- 2 = Anschlussklemmen 2 und 3: Klingeltaste (Öffner NC - Normally Closed), wird standardmäßig nicht benötigt
- 3 = Anschlussklemmen 5 und 6: Anschluss LED Leuchtring

- I = Klingel 1
- IV = Klingeltransformator

- A = Anschlussschema bei elektronischer Klingel
- B = Anschlussschema bei batteriebetriebener Klingel
- C = Anschlussschema bei elektro-mechanischer Klingel

**TECHNISCHE DATEN**

Netzspannung 8-24 V AC DC  
Schaltleistung: max. 24 V / 1 A  
Schutzklasse IP 65 (Taster-Element)

**⚠ Keine eigenen Reparaturversuche durchführen!**

**i SICHERHEITSHINWEISE**

Bei Schäden, die durch Nichtbeachten dieser Bedienungsanleitung verursacht werden, erlischt der Garantieanspruch. Für Folgeschäden übernehmen wir keine Haftung!

Bei Sach- oder Personenschäden, die durch unsachgemäße Handhabung oder Nichtbeachten der Sicherheitshinweise verursacht werden, übernehmen wir keine Haftung. In solchen Fällen erlischt jeder Garantieanspruch!

Aus Sicherheits- und Zulassungsgründen (CE) ist das eigenmächtige Umbauen und/oder Verändern des Produkts nicht gestattet.

**⚠ Zerlegen Sie das Produkt nicht! Es besteht die Gefahr eines lebensgefährlichen elektrischen Schlag!**

Lassen Sie das Verpackungsmaterial nicht achtlos liegen, Plastikfolien/-tüten, Styroporreste etc. könnten für Kinder zu einem gefährlichen Spielzeug werden.

In gewerblichen Einrichtungen sind die Unfallverhütungsvorschriften des Verbandes der gewerblichen Berufsgenossenschaften für elektrische Anlagen und Betriebsmittel zu beachten. Wenden Sie sich an eine Fachkraft, wenn Sie Zweifel über die Arbeitsweise, die Sicherheit oder den Anschluss des Geräts haben.

Gehen Sie vorsichtig mit dem Produkt um - durch Stöße, Schläge oder dem Fall aus bereits geringer Höhe wird es beschädigt.

**2 JAHRE BESCHRÄNKTE GARANTIE**  
Es wird für die Dauer von 2 Jahren ab Kaufdatum gewährleistet, dass dieses Produkt frei von Defekten in den Materialien und in der Ausführung ist. Dies trifft nur zu, wenn das Gerät in üblicher Weise benutzt wird und regelmäßig instand gehalten wird. Die Verpflichtungen dieser Garantie werden auf die Reparatur oder den Wiedereinbau irgendeines Teils des Gerätes begrenzt und gelten nur unter der Bedingung, dass keine unbefugten Veränderungen oder versuchte Reparaturen vorgenommen wurden. Ihre gesetzlichen Rechte als Kunde werden in keiner Weise durch diese Garantie beeinträchtigt.

**i Bitte beachten Sie!**  
Es besteht kein Anspruch auf Garantie in u. a. folgenden Fällen:

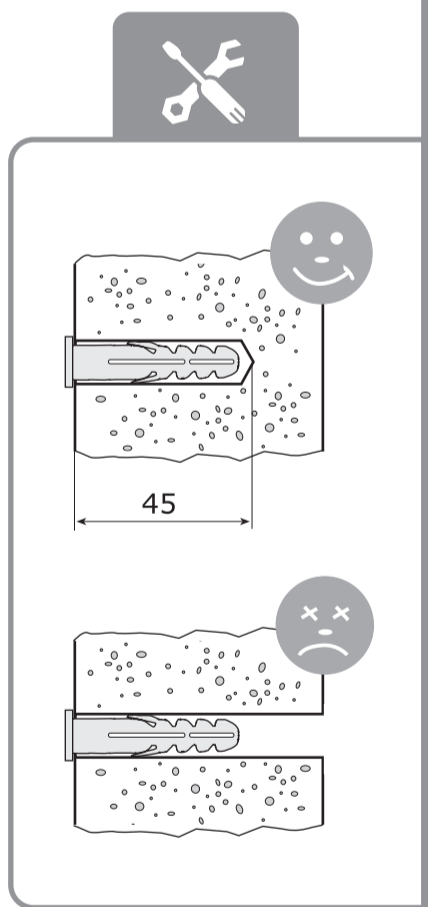
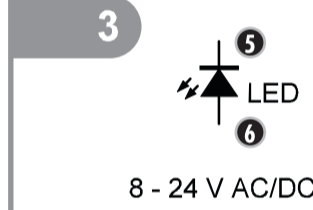
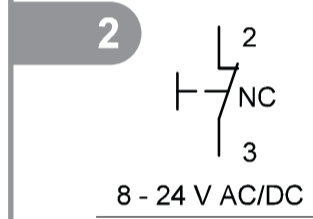
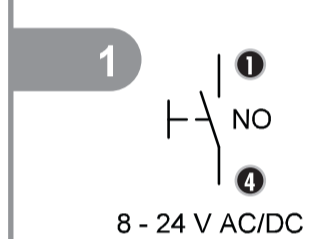
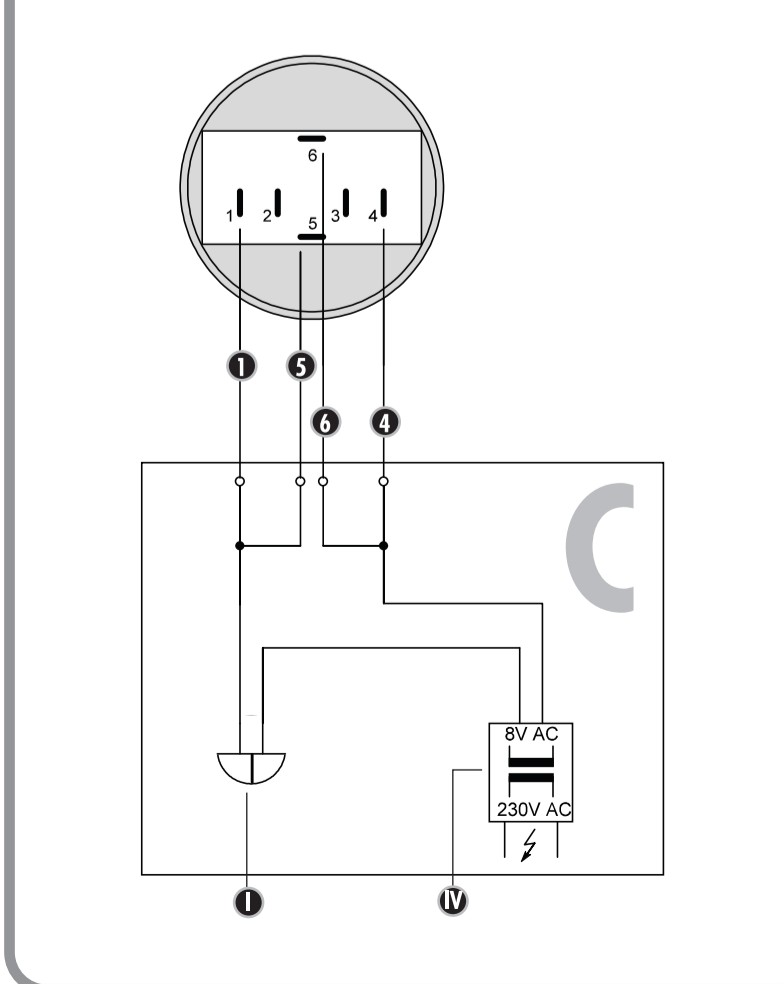
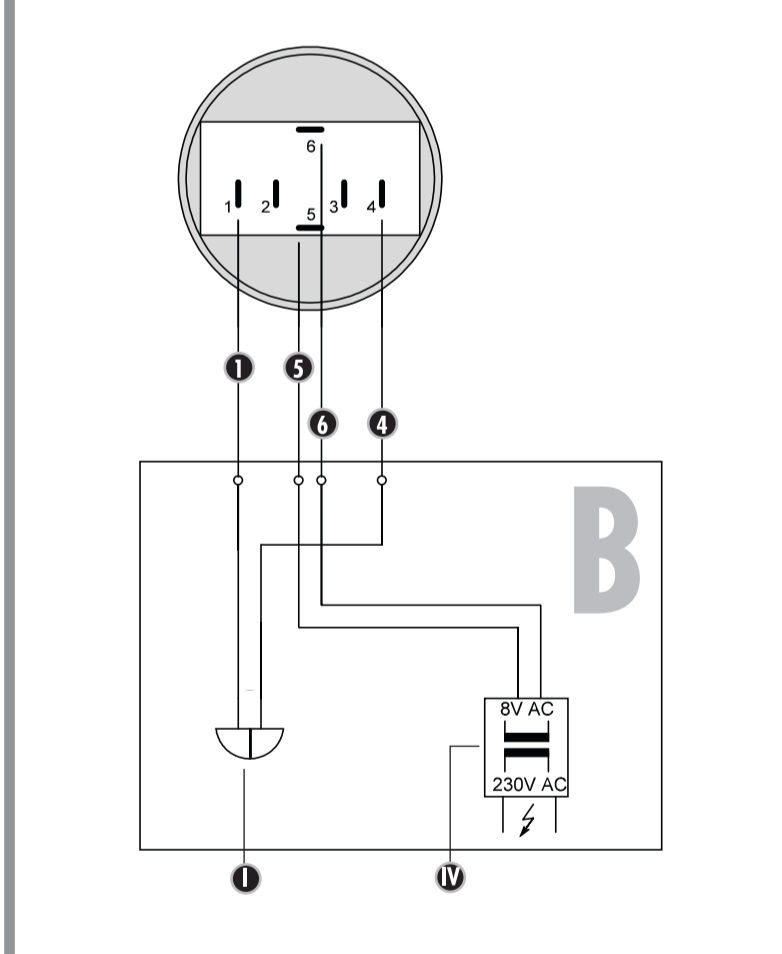
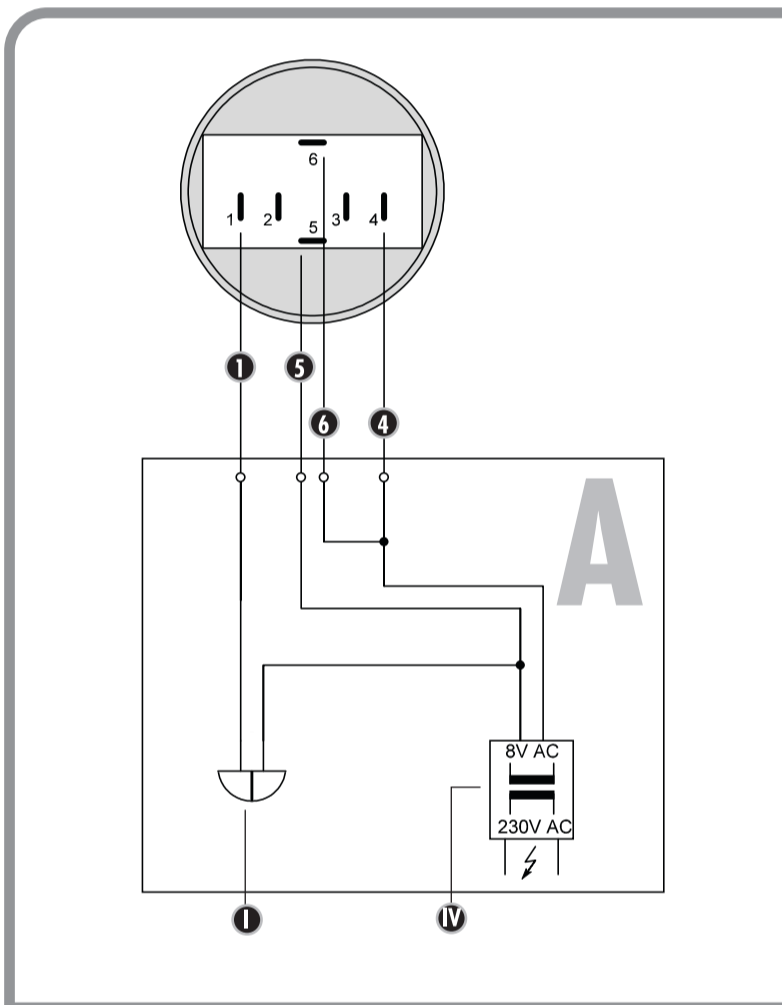
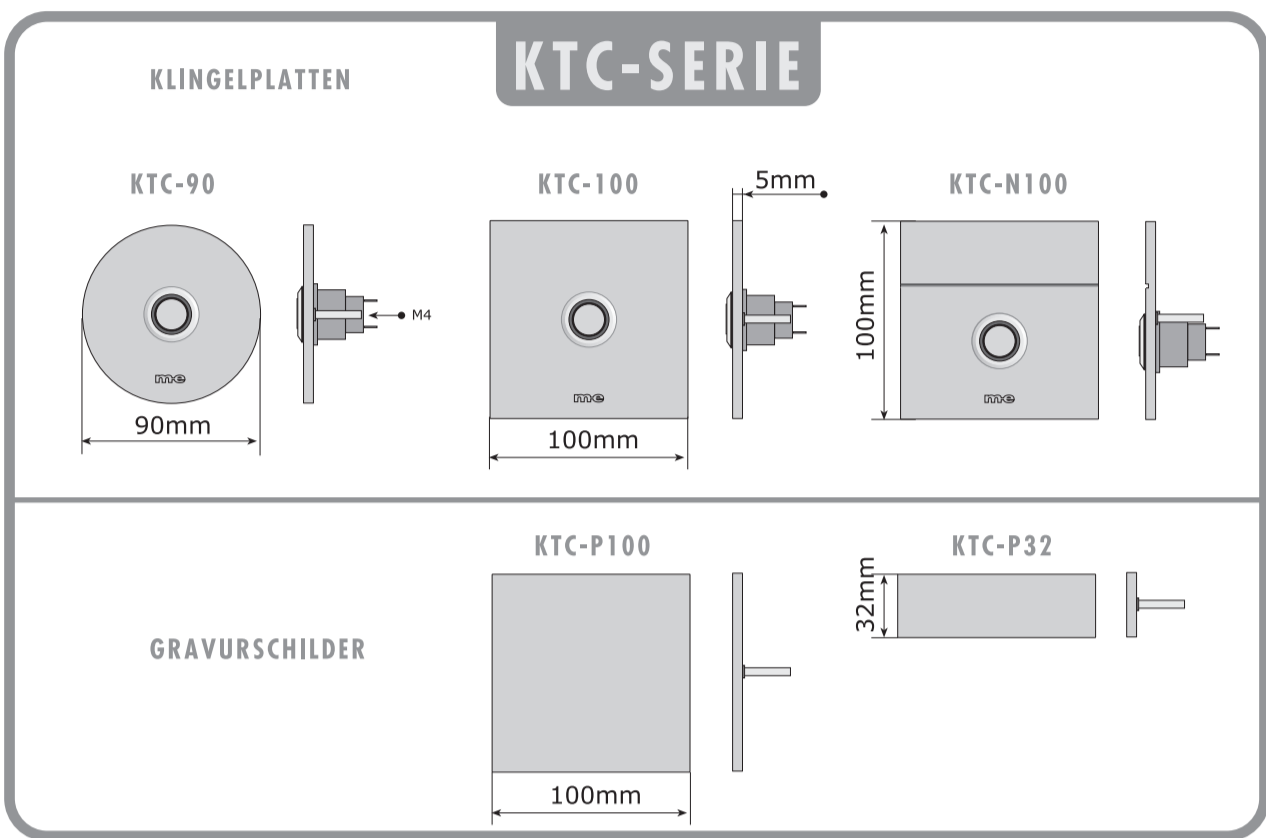
- Bedienungsfehler
- Fremdeingriffe/-wirkungen
- Mechanische Beschädigungen
- Feuchtigkeitsschäden
- Kein Garantie-Nachweis (Kaufbeleg)

Bei Schäden, die durch Nichtbeachten dieser Bedienungsanleitung verursacht werden, erlischt der Garantieanspruch. Für Folgeschäden übernehmen wir keine Haftung! Bei Sach- oder Personenschäden, die durch unsachgemäße Handhabung oder Nichtbeachten der Sicherheitshinweise verursacht werden, übernehmen wir keine Haftung. In solchen Fällen erlischt jeder Garantieanspruch!

**Haftungsbeschränkung:**  
Der Hersteller ist nicht für den Verlust oder die Beschädigung irgendwelcher Art einschließlich der beiläufigen oder Folgeschäden haftbar, die direkt oder indirekt aus der Störung dieses Produktes resultieren.

**DE**  
Diese Bedienungsanleitung ist eine Publikation der  
m-e GmbH modern-electronics,  
An den Kolonaten 37, 26160 Bad Zwischenahn

Diese Bedienungsanleitung entspricht dem technischen Stand bei Drucklegung. Änderung in Technik und Ausstattung vorbehalten.



**⚠ Keine eigenen Reparaturversuche durchführen!**

**DE**  
Diese Bedienungsanleitung ist eine Publikation der  
m-e GmbH modern-electronics,  
An den Kolonaten 37, 26160 Bad Zwischenahn

Diese Bedienungsanleitung entspricht dem technischen Stand bei Drucklegung. Änderung in Technik und Ausstattung vorbehalten.

