



FUNK-DÄMMERUNGS- SCHALTER

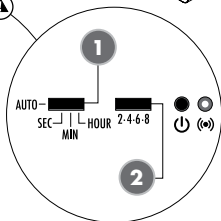
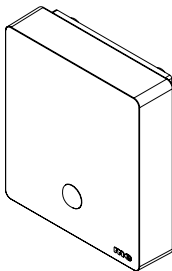
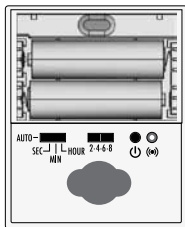
CT-DS

BETRIEBSANLEITUNG



FUNK-DÄMMERUNGSSCHALTER

CT-DS



MOD.: CT-DS-W (Weiß)/CT-DS-S (Schwarz)

BESTIMMUNGSGEMÄSSE VERWENDUNG

Vielen Dank für den Kauf eines Produktes
von 

Mit diesem Funk-Dämmerungsschalter kann ein geeigneter Cuveo Funk-Empfänger angelernt und drahtlos in Abhängigkeit zur Helligkeit ein- bzw. ausgeschaltet werden. Der Sensor aktiviert automatisch Ihre angelernten Cuveo-Empfänger sobald es dunkel wird. Wenn es wieder hell wird, oder nach einer einprogrammierten Zeit (2, 4, 6, 8 Sekunden, Minuten oder Stunden), schaltet der Sensor automatisch Ihre Empfänger aus. Die Reichweite beträgt bei optimalen Umgebungsbedingungen bis zu 70 Meter und der Dämmerungsschalter kann sowohl im Innen- als auch Außenbereich eingesetzt werden.

- ▶ Die Spannungsversorgung des Funk-Dämmerungsschalters erfolgt über zwei Batterien (Typ: AAA 1,5V). Diese haben bei normalem Gebrauch des Funk-Dämmerungsschalters eine durchschnittliche Lebensdauer von ca. 2-3 Jahren.
- ▶ Die Sicherheits- und Bedienhinweise dieser Bedienungsanleitung sind unbedingt zu befolgen. Sie dienen nicht nur dem Schutz des Geräts, sondern besonders dem Schutz von Gesundheit und Leben. Lesen Sie sich deshalb die komplette Bedienungsanleitung durch, bevor Sie das Produkt einsetzen. Eine andere Verwendung als zuvor beschrieben, führt zur Beschädigung dieses Produktes, darüber hinaus ist dies mit Gefahren, wie z.B. Kurzschluss, Brand, elektrischer Schlag etc., verbunden.
- ▶ Das gesamte Produkt darf nicht geändert bzw. umgebaut werden!

- Dieses Produkt erfüllt die gesetzlichen nationalen und europäischen Anforderungen.

Lieferumfang

- Funk-Dämmerungsschalter
- Bedienungsanleitung

MONTAGE DES FUNK-DÄMMERUNGSSCHALTERS

Der Funk-Dämmerungsschalter ist für den Betrieb im Außenbereich sowie Innenbereich geeignet. Der Funk-Dämmerungsschalter sollte nicht direkt im Bereich einer Leuchte aufgehängt werden, da es durch das Licht zu Fehlschaltungen kommen kann. Achten Sie beim Bohren von Löchern in der Wand oder beim Festschrauben darauf, dass keine Kabel oder Leitungen beschädigt werden. Um eine optimale Erkennung zu gewährleisten, muss der Dämmerungsschalter so platziert werden, dass der Dämmerungsschalter hell und dunkel gut erkennen kann.

Achten Sie hierauf, wenn Sie den Funk-Dämmerungsschalter montieren.

- a.) Der Funk-Dämmerungsschalter wird mit einer Schraube an der Wand befestigt. (Verwenden Sie je nach Untergrund geeignete Schrauben und ggf. Dübel)
- b.) Der Funk-Dämmerungsschalter wird anschließend von oben auf die Schraube aufgeschoben. Fertig.

INBETRIEBNAHME

Anlernen des Funk-Dämmerungsschalters an einen Cuveo Empfänger

- a.) Öffnen Sie den Funk-Dämmerungsschalter, indem Sie den Deckel abheben.
- b.) Wenn das Batteriefach unten liegt, finden Sie darüber zwei Schiebeschalter für die

Einschaltdauer des eingelernten Cuveo Empfängers. Einstellbar ist eine Zeit von 2, 4, 6, 8 Sekunden, Minuten, Stunden oder Automatikbetrieb.

- c.) Legen Sie zwei Batterien vom Typ AAA polrichtig (Plus/+ und Minus/- beachten) in das Batteriefach ein.
- d.) Versetzen Sie einen Cuveo Empfänger in den Lernmodus (siehe Bedienungsanleitung des jeweiligen Cuveo Empfängers). Dieses wird durch eine blinkende LED auf dem Empfänger signalisiert.
- e.) Bevor die LED am Empfänger aufhört zu blinken, drücken Sie die „Learning“-Taste des Funk-Dämmerungsschalters, auf welchen der Cuveo Empfänger angeleert werden soll. Die rote LED am Empfänger leuchtet dauerhaft. Der Anlernvorgang wurde erfolgreich abgeschlossen.
- f.) Für weitere Empfänger, wiederholen Sie bitte die Schritte c bis e.
- g.) Nach dem erfolgreichen Anlernvorgang müssen Sie das Gehäuse des Funk-Dämmerungsschalters wieder zusammensetzen.
- h.) Anschließend bitte den Funk-Dämmerungsschalter von oben auf die vorher gesetzte Befestigung (Schraube) aufschieben.

Einlernen der Schaltschwelle

- a.) Halten Sie die „Learning“-Taste gedrückt, bis die LED daneben anfängt zu blinken.
- b.) Nachdem die LED 5x langsam geblinkt hat, blinkt sie schnell 8x hintereinander. In der Zeit wird die Schaltschwelle (Helligkeit) gelernt.

► **Hinweis:** Nachdem die LED blinkt, sollten Sie Ihre Hand vom Gerät entfernen

um die Helligkeit am Sensor nicht zu beeinflussen.

Löschen des Funk-Dämmerungsschalters auf einem Cuveo-Empfänger

- ▶ Hierzu beachten Sie bitte die Hinweise in der Bedienungsanleitung des Cuveo Empfängers

FUNKTIONSTEST / BETRIEB

Schließen Sie einen Verbraucher an den eingelernten Cuveo Empfänger an. Für die zulässige Maximalleistung des Verbrauchers beachten Sie den Abschnitt „Technische Daten“ des jeweiligen Cuveo Empfängers. Decken Sie den Lichtsensor des Funk-Dämmerungsschalters ab. Der angelernte Cuveo Empfänger sollte nun für die Zeit der Abdeckung (oder je nach Einstellung der Schiebeschalter) aktiviert werden. Sobald

die der Lichtsensor wieder Licht erkennt, schaltet er die angelernten Empfänger wieder aus.

BATTERIEWECHSEL

Schieben Sie den Funk-Dämmerungsschalter vorsichtig nach oben von der gesetzten Befestigung (Schraube). Öffnen Sie den Funk-Dämmerungsschalter, indem Sie die vier Schrauben auf der Geräterückseite herausdrehen und die Gehäuserückseite abheben. Entfernen Sie die vorhandenen Batterien und legen Sie zwei neue Batterien vom Typ AAA polrichtig (Plus/+ und Minus/- beachten) in das Batteriefach ein. Nach dem Austausch müssen Sie das Gehäuse des Funk-Dämmerungsschalters wieder zusammensetzen. Anschließend bitte den Funk-Dämmerungsschalter wieder von oben auf die Befestigung (Schraube) aufschieben.

WARTUNG UND REINIGUNG

Eine Wartung oder Reparatur ist nur durch eine Fachkraft oder Fachwerkstatt zulässig. Es sind keinerlei für Sie zu wartende Bestandteile im Inneren des Produkts.

- Zur Reinigung der Außenseite genügt ein trockenes, weiches und sauberes Tuch. Drücken Sie nicht zu stark auf die Frontscheibe oder das Gehäuse, dies kann zu Kratzspuren auf der Oberfläche führen.
- Staub kann mit Hilfe eines langhaarigen, weichen und sauberen Pinsels und einem Staubsauger leicht entfernt werden. Verwenden Sie auf keinen Fall aggressive Reinigungsmittel, Reinigungsalkohol oder andere chemische Lösungen, da dadurch das Gehäuse angegriffen oder gar die Funktion beeinträchtigt werden kann.

ENTSORGUNG

Entsorgen Sie das Produkt am Ende seiner Lebensdauer gemäß den geltenden gesetzlichen Vorschriften. Entsorgen Sie die Batterien bitte ordnungsgemäß an den dafür vorgesehenen Stellen. Als Endverbraucher sind Sie gesetzlich (Batterieverordnung) zur Rückgabe aller gebrauchten Batterien und Akkus verpflichtet; eine Entsorgung über den Hausmüll ist untersagt.

TECHNISCHE DATEN

Empfangsfrequenz: 433,92 MHz

Schutzklasse: I

Schutzart: IP54

Batterie: 2x AAA 1,5V

Abmessungen (BxHxT): 72 x 80 x 24 mm

Arbeitstemperaturbereich: -20 °C bis +50°C

Reichweite (Freifeld): bis 70m

SICHERHEITSHINWEISE

▶ Keine eigenen Reparaturversuche durchführen!

- Bei Schäden, die durch Nichtbeachten dieser Bedienungsanleitung verursacht werden, erlischt der Garantieanspruch. Für Folgeschäden übernehmen wir keine Haftung!
- Bei Sach- oder Personenschäden, die durch unsachgemäße Handhabung oder Nichtbeachten der Sicherheitshinweise verursacht werden, übernehmen wir keine Haftung. In solchen Fällen erlischt jeder Garantieanspruch!
- Verwenden Sie dieses Produkt nicht in Krankenhäusern oder medizinischen Einrichtungen. Obwohl das Produkt nur relativ schwache Funksignale aussendet, könnten diese dort zu Funktionsstörungen von lebenserhaltenden Systemen führen. Gleiches gilt möglicherweise in anderen Bereichen.
- Das Gerät ist für den Außenbereich gemäß IP 54 geeignet.
- Aus Sicherheits- und Zulassungsgründen (CE) ist das eigenmächtige Umbauen und/oder Verändern des Produkts nicht gestattet. Nehmen Sie das Gerät nicht in Betrieb, wenn Drähte oder Anschlussklemmen frei liegen. Wenden Sie sich an eine Fachkraft, wenn Sie Zweifel über die Arbeitsweise, die Sicherheit oder den Anschluss des Geräts haben.
- Gehen Sie vorsichtig mit dem Produkt um - durch Stöße, Schläge oder dem Fall aus bereits geringer Höhe wird es beschädigt.
- Bitte stellen Sie keine Behälter mit Flüssigkeiten wie z. B. Vasen in die Nähe der Funk-Dämmerungsschalter.
- Lassen Sie das Verpackungsmaterial nicht achtlos liegen, Plastikfolien/-tüten, Styroporsteile etc. könnten für Kinder zu einem gefährlichen Spielzeug werden.

2 JAHRE BESCHRÄNKTE GARANTIE

- Es wird für die Dauer von 2 Jahren ab Kaufdatum gewährleistet, dass dieses Produkt frei von Defekten in den Materialien und in der Ausführung ist. Dies trifft nur zu, wenn das Gerät in üblicher Weise benutzt wird und regelmäßig instandgehalten wird. Die Verpflichtungen dieser Garantie werden auf die Reparatur oder den Wiedereinbau irgendeines Teils des Gerätes begrenzt und gelten nur unter der Bedingung, dass keine unbefugten Veränderungen oder versuchte Reparaturen vorgenommen wurden. Ihre gesetzlichen Rechte als Kunde werden in keiner Weise durch diese Garantie beeinträchtigt.

Bitte beachten Sie!

Es besteht kein Anspruch auf Garantie in u. a. folgenden Fällen:

- Bedienungsfehler
- Leere Batterien oder defekte Akkus

- Falsche Codierung / Kanalwahl
- Störungen durch andere Funkanlagen (z.B. Handybetrieb)
- Fremdeingriffe/-wirkungen
- Mechanische Beschädigungen
- Feuchtigkeitsschäden
- Kein Garantie-Nachweis (Kaufbeleg)

HAFTUNGSBESCHRÄNKUNG

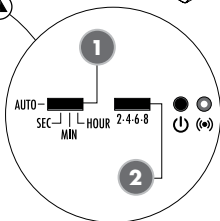
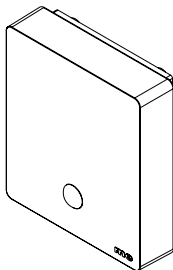
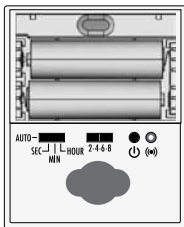
Der Hersteller ist nicht für den Verlust oder die Beschädigung irgendwelcher Art einschließlich der beiläufigen oder Folgeschäden haftbar, die direkt oder indirekt aus der Störung dieses Produktes resultieren. Änderungen sind ohne Ankündigung vorbehalten. Im Rahmen unserer Produktpflege und Geräteoptimierung kann der Inhalt von den Verpackungsangaben abweichen.

Diese Bedienungsanleitung ist eine Publikation der Firma m-e GmbH modern-electronics, An den Kolonaten 37, D-26160 Bad Zwischenahn.

Sie entspricht dem technischen Stand bei Drucklegung. Änderung in Technik und Ausstattung vorbehalten.

RADIO TWILIGHT SWITCH

CT-DS



MOD.: CT-DS-W (white)/CT-DS-S (black)

CORRECT USE

Thank you for purchasing this  product.

This radio twilight switch can be used to programme a suitable Cuveo radio receiver, which can then be switched on and off wirelessly depending on the intensity of the ambient light. The sensor automatically activates your programmed Cuveo receivers as soon as it is dark.

The sensor automatically switches the receivers off when it gets light or after a programmed length of time (2, 4, 6, 8 seconds, minutes or hours). In optimum conditions the range is up to 70 metres and the twilight switch can be used both indoors and outdoors.

Scope of delivery

- Radio twilight switch
- Operating instructions

- ▶ The voltage supply for the radio twilight switch comes from two batteries (type: AAA 1.5V). These batteries have an average lifespan of approximately 2-3 years with normal use of the radio twilight switch.
- ▶ Always follow the safety and operating notes in these operating instructions. They not only serve to protect the device but also to protect health and life. You should therefore read through the entire operating instructions before using the product.
- ▶ A different use to that described above will lead to damage to the product and is associated with risks such as short-circuiting, fire, electric shock etc.
- ▶ The entire product may not be altered or modified!

This product fulfils the statutory national and European requirements.

MOUNTING THE RADIO TWILIGHT SWITCH

The radio twilight switch is suitable for operation both outdoors and indoors. The radio twilight switch should not be hung in the immediate vicinity of a lamp as the light can cause incorrect switching. When drilling holes in the wall or mounting the twilight switch on the same please ensure that no cables or wires are damaged. In order to ensure optimum recognition, the twilight switch must be placed in such a way that it can easily recognise light and dark. Pay attention to this when mounting the radio twilight switch.

- a.) The radio twilight switch is mounted on the wall with a screw. (Use suitable screws and dowels if necessary, depending on the surface.)
- b.) Then slide the radio twilight switch onto the screw from above. Done.

INITIAL OPERATION

Programming the radio twilight switch to a Cuveo receiver

- a.) Open the radio twilight switch by lifting the cover.
- b.) If the battery compartment is at the bottom you will find two sliding switches above for setting the duration of the activity of the programmed Cuveo receiver. The time can be set at 2, 4, 6, 8 seconds, minutes or hours or automatic operation.
- c.) Now insert two batteries of the type AAA into the battery compartment in the right direction (note the plus/+ and minus/- symbols).
- d.) Now switch a Cuveo receiver to learn mode (see the operating instructions for there levant Cuveo receiver). This is signalled by a flashing LED on the receiver.

- e.) Before the LED on the receiver stops flashing, press the 'Learning' button on the radio twilight switch to which the Cuveo receiver is to be programmed. The red LED on the receiver will light constantly. The programming process has been successfully completed.
- f.) For more receivers please repeat the steps c - e.
- g.) After the successful programming process you need to place the back of the casing on the radio twilight switch again.
- h.) Then slide the radio twilight switch back onto the previously fitted mounting (screw) from above.
- proceed as follows to set the switching threshold:
- a) Press and hold the 'Learning' button until the LED next to it flashes.
- b) After the LED has flashed slowly 5 times, it flashes rapidly 8 times. During this time the switching threshold (brightness of the environment) is learned. Therefore you should remove your hand from the device during this time to avoid affecting the brightness at the sensor.

Deleting the radio twilight switch on a Cuveo receiver

- Please adhere to the notes in the operating instructions for the Cuveo receiver in this regard.

Teaching the switching threshold

When the desired level of brightness for activation of the twilight switch has been reached at the location of use, please

FUNCTION TEST/OPERATION

Connect a consumer to the programmed Cuveo receiver. For the permitted maximum output of the consumer please see the section on 'Technical data' for the relevant Cuveo receiver.

Cover the light sensor on the radio twilight switch. The programmed Cuveo receiver should now be activated for the covered period (or depending on the setting of the sliding switches). The light sensor will switch the programmed receivers off again as soon as it senses light again.

CHANGING THE BATTERY

Carefully slide the radio twilight switch upwards from the mounting point (screw). Open the radio twilight switch by lifting the back of the casing. Remove the existing batteries and insert two new batteries of type AAA into the battery compartment in the right direction (note the plus/+ and

minus/- symbols). After exchanging the batteries place the back of the casing on the radio twilight switch again. Then slide the radio twilight switch back onto the mounting (screw).

MAINTENANCE AND CLEANING

- ▶ Servicing or repair works can only be performed by a qualified person or at a special service centre. There are no components in the product that need to be serviced.
- The external surface can be cleaned by using a dry, soft and clean cloth. Do not press too hard on the front panel or on the casing, as this can leave scratch marks on the surface.
- Dust can be easily removed by using a soft and clean brush with long hairs and bristles and a vacuum cleaner. In no event

must an aggressive cleaning agent or other chemical solutions be used since that can affect the casing or impair its proper functioning.

DISPOSAL

Dispose of the product at the end of its lifespan in compliance with the valid statutory provisions. Dispose of the batteries in a proper manner at sites specially designated for that purpose. As end consumer, you are required under law (Battery Act) to return all used and rechargeable batteries; their disposal via domestic waste is not permitted.

TECHNICAL DATA

Reception frequency: 433.92 MHz

Protection class: I

Protection type: IP54

Batteries: 2x AAA 1.5V

Dimensions (WxHxD): 72 x 80 x 24 mm

Working temperature range:

-20°C to + 50°C

Range (free field): up to 70 m

SAFETY NOTES

- ▶ **Do not attempt to repair by yourself!**
- Damages resulting from non-compliance with these operating instructions shall render the warranty void. We shall not be liable for secondary damages!
- We are not liable for property damage or for personal injury caused by improper handling or non-compliance with the safety instructions. In such cases, the warranty is no longer valid!

- Please do not use this product at hospitals or medical establishments. Even if the product transmits only very weak radio signals, they could cause interference with the functioning of life-preserving systems. The same may also be valid for other areas.
- The device is suitable for outdoor use according to IP 54.
- For safety and licensing reasons (CE), unauthorized reconstruction and/or modification of the product is not permitted. Please do not operate the device where wires or connection terminals are exposed. Please contact an authorised person if you have any questions about the functioning, safety or the connection of the device.
- Please handle the product carefully – shocks, hits or a fall, even from low altitudes, can damage it.
- Please do not keep any container with liquids, such as vases, in close proximity to the twilight switch.
- Please ensure that packaging materials, like plastic sheets/bags, Styrofoam parts, etc. are not lying loose, for they could be a dangerous toy in the hands of children.

2 YEAR LIMITED GUARANTEE

- For two years after the date of purchase, the defect-free condition of the product model and its materials is guaranteed. This guarantee is only valid when the device is used as intended and is subject to regular maintenance checks. The scope of this guarantee is limited to the repair or reinstallation of any part of the device, and is only valid if no unauthorised modifications or attempted repairs have been undertaken. Customer statutory rights are not affected by this guarantee.

Please note!

No claim can be made under guarantee in the following circumstances:

- Operational malfunction
- Empty batteries or faulty accumulator
- Erroneous coding/channel selection
- Fault through other radio installation (i.e. mobile operation)
- Unauthorised modifications / actions
- Mechanical damage
- Moisture damage
- No proof of guarantee (purchase receipt)

Claims under warranty will be invalidated in the event of damage caused by non-compliance with the operating instructions. We do not accept any responsibility for consequential damage! No liability will be accepted for material damage or personal injury caused by inappropriate operation or failure to observe the safety instructions. In such cases, the guarantee will be rendered void.

Liability limitation

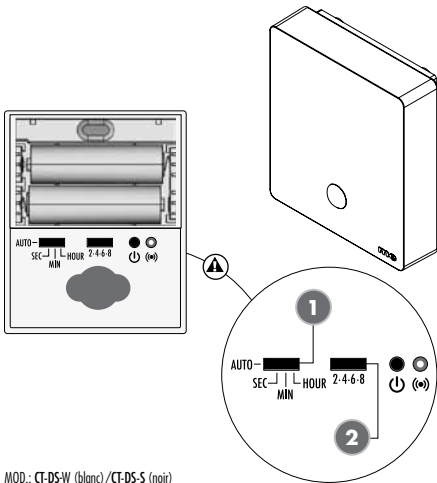
The manufacturer is not liable for loss or damage of any kind including incidental or consequential damage which is the direct or indirect result of a fault to this product.

These operating instructions are published by
m-e GmbH modern-electronics
An den Kolonaten 37
26160 Bad Zwischenahn/Germany.

The operating instructions reflect the current technical specifications at time of print. We reserve the right to change the technical or physical specifications.


INTERRUPTEUR CRÉPUSCULAIRE SANS FIL

CT-DS



MOD.: CT-DS-W (blanc)/CT-DS-S (noir)

UTILISATION CONFORME À LA DESTINATION

Nous vous remercions d'avoir acheté un appareil de la marque .

Cet interrupteur crépusculaire sans fil peut reconnaître un récepteur sans fil Cuveo approprié et l'allumer ou l'éteindre à distance en fonction de la luminosité. Le capteur active automatiquement vos récepteurs Cuveo reconnus dès qu'il fait sombre. Dès que la luminosité augmente, ou après une durée programmée (2, 4, 6, 8 sec, min ou heures), le capteur éteint automatiquement vos récepteurs. La portée peut atteindre 70 mètres dans les conditions environnementales optimales et l'interrupteur crépusculaire peut être installé aussi bien à l'intérieur qu'à l'extérieur.

- ▶ Deux piles (type AAA, 1,5 V) sont nécessaires à l'alimentation en tension de l'interrupteur crépusculaire sans fil. En utilisation normale, la longévité des piles peut atteindre 2 à 3 ans environ.
- ▶ Veuillez respecter impérativement les conseils d'utilisation contenus dans ce mode d'emploi. Elles visent à protéger aussi bien l'appareil que votre santé et votre vie. Par conséquent, veuillez lire l'intégralité du mode d'emploi avant la première utilisation de l'appareil.
- ▶ Toute utilisation non conforme aux recommandations susmentionnées pourrait endommager l'appareil, et entraîner des risques de court-circuit, d'incendie, d'électrocution, etc.
- ▶ Cet appareil ne doit être ni modifié ni démonté !

Cet appareil est conforme aux exigences légales nationales et européennes.

Contenu de l'emballage

- Interrupteur crépusculaire sans fil
- Mode d'emploi

MONTAGE DE L'INTER- RUPTEUR CRÉPUSCULAIRE SANS FIL

L'interrupteur crépusculaire sans fil convient à un usage tant à l'extérieur qu'à l'intérieur. L'interrupteur crépusculaire sans fil ne doit pas être suspendu directement à proximité d'une lampe. La lumière pourrait provoquer des erreurs d'allumage. Prenez garde à n'endommager aucun câble ou conduite en perçant des trous dans le mur ou en vissant l'appareil. Pour garantir une détection optimale, l'interrupteur crépusculaire doit être placé de manière à bien détecter la clarté et l'obscurité. Tenez-en compte lors du montage de l'interrupteur crépusculaire sans fil.

- L'interrupteur crépusculaire sans fil est fixé au mur par une vis. (Utilisez des vis et, le cas échéant, des chevilles appropriées au support.)
- L'interrupteur crépusculaire sans fil est ensuite repoussé depuis le haut sur la vis. Prêt.

MISE EN SERVICE

Reconnaissance par l'inter- rupteur crépusculaire sans fil d'un émetteur Cuveo

- Ouvrez l'interrupteur crépusculaire sans fil en soulevant le couvercle.
- Lorsque le compartiment des piles se trouve sous l'appareil, vous trouverez en haut deux interrupteurs à glissière pour la durée de commutation du récepteur Cuveo reconnu. La durée peut être réglée sur (2, 4, 6, 8 sec, min ou heures) ou en fonctionnement automatique.

- c.) Installez alors deux piles de type AAA en respectant les polarisations (plus/+ et moins/-) dans le compartiment des piles.
- d.) Passez alors un récepteur Cuveo en mode d'apprentissage (voir le mode d'emploi dudit récepteur Cuveo). Ce mode est signalisé par le clignotement d'un voyant à LED sur le récepteur.
- e.) Avant que le voyant du récepteur cesse de clignoter, appuyez sur le bouton « Learning » de l'interrupteur crépusculaire sans fil qui doit reconnaître le récepteur Cuveo. Le voyant rouge du récepteur s'allume en continu. L'opération de reconnaissance est réussie.
- f.) Pour reconnaître d'autres récepteurs, veuillez répéter les étapes c - e.
- g.) Après avoir réussi l'opération de reconnaissance, vous posez le couvercle de l'arrière du logement sur l'interrupteur crépusculaire sans fil à nouveau.
- h.) Veuillez ensuite repousser l'interrupteur crépusculaire sans fil depuis le haut sur la fixation (vis) installée au préalable.

Enseigner le seuil de commutation

Lorsque le niveau souhaité de luminosité pour l'activation de l'interrupteur crépusculaire a été atteint au lieu d'utilisation, procédez comme suit pour régler le seuil de commutation:

- a) Maintenez la touche « Learning » enfoncée jusqu'à ce que le voyant à côté de celle-ci clignote.
- b) Après que la LED a clignoté lentement 5 fois, elle clignote rapidement 8 fois. Pendant ce temps, le seuil de commutation (luminosité de l'environnement) est appris. Par conséquent, vous devez retirer votre main de l'appareil pendant ce temps pour éviter d'affecter la luminosité du capteur.

Supprimer un récepteur au niveau de l'interrupteur crépusculaire sans fil

- Veuillez consulter les conseils contenus dans le mode d'emploi du récepteur Cuveo.

ESSAI DE FONCTIONNEMENT/ UTILISATION

Connectez un dispositif à un récepteur Cuveo reconnu. Reportez-vous à la section « Données techniques » dudit récepteur Cuveo pour connaître la puissance maximale autorisée du dispositif.

Recouvrez le capteur de lumière de l'interrupteur crépusculaire sans fil. Le récepteur Cuveo reconnu devrait alors être activé tant que le capteur est recouvert (ou en fonction du réglage des interrupteurs à glissière). Dès que le capteur détecte à nouveau de la lumière, il désactive les récepteurs reconnus.

CHANGEMENT DES PILES

Retirez l'interrupteur crépusculaire de la fixation installée (vis) en le poussant vers le haut avec précaution. Ouvrez l'interrupteur crépusculaire sans fil en soulevant l'arrière de l'appareil. Retirez les piles existantes et installez deux piles de type AAA en respectant les polarisations (plus/+ et moins/-) dans le compartiment des piles. Après le changement, vous posez le couvercle de l'arrière du logement sur l'interrupteur crépusculaire sans fil à nouveau.

ENTRETIEN ET NETTOYAGE

- Seuls un technicien qualifié ou un atelier de réparation agréé sont habilités à procéder à la maintenance ou la réparation de l'appareil. Le produit ne contient aucun élément dont vous auriez à effectuer la maintenance.

- Pour le nettoyage de l'extérieur, un chiffon sec, doux et propre est suffisant. N'appuyez pas trop fortement sur la vitre avant ou le boîtier, cela pourrait rayer la surface.
- La poussière est éliminée facilement à l'aide d'un pinceau doux et propre à poils longs et d'un aspirateur. N'utilisez en aucun cas un détergent agressif, de l'alcool de ménage ou d'autres solutions chimiques, qui pourraient endommager le boîtier ou même nuire au bon fonctionnement de l'appareil.

MISE AU REBUT

En fin de vie du produit, vous devez l'éliminer selon les réglementations légales en vigueur. Déposez les piles aux endroits prévus à cet effet. En tant que consommateur final, vous êtes légalement tenu (ordonnance relative aux piles) de restituer toutes les piles et piles rechargeables usagées. Il est interdit de les jeter aux ordures ménagères.

DONNÉES TECHNIQUES

Fréquence de réception : 433,92 MHz

Classe de protection : I

Type de protection : IP54

Piles : 2x AAA 1,5 V

Dimensions (L×H×P) : 72 × 80 × 24 mm

Plage de température de

fonctionnement : de - 20 °C à + 50 °C

Portée (en champ libre) : jusqu'à 70 m

CONSEILS DE SÉCURITÉ

► Ne pas tenter de réparer le produit !

- L'endommagement du produit lié au non-respect du présent mode d'emploi entraîne la perte de la garantie. Nous ne sommes en aucun cas responsables des dommages indirects liés au produit !
- Nous déclinons toute responsabilité quant aux dommages matériels et aux dommages aux personnes causés par une utilisation inappropriée du produit ou par un non-

respect des consignes de sécurité. Le produit ne sera alors plus couvert par la garantie.

- Ne pas utiliser ce produit dans des hôpitaux ou dans des établissements médicaux. Le produit envoie seulement des signaux radio relativement faibles qui peuvent toutefois perturber le fonctionnement des systèmes d'assistance médicale. D'autres espaces peuvent être aussi concernés.
- L'appareil peut être utilisé à l'extérieur conformément à IP54.
- Pour des raisons de sécurité et d'homologation (CE), l'utilisateur ne doit pas transformer et/ou modifier le produit. Ne mettez pas l'appareil en marche si des câbles et des bornes de raccordement sont apparents. Consultez un spécialiste si vous avez des interrogations sur l'utilisation, la sécurité ou le raccordement de l'appareil.
- Manipulez le produit avec prudence. L'appareil ne doit pas subir de chocs, de coups ou tomber (même d'une faible hauteur).
- Ne mettez pas d'objets contenant des liquides à proximité de l'interrupteur crépusculaire (p. ex. des vases).
- Rangez le matériau d'emballage dans un endroit sûr. Les films/sachets plastiques, les éléments en polystyrène, etc. peuvent être des jouets dangereux pour les enfants.

GARANTIE LIMITÉE À 2 ANS

- Il est garanti pendant 2 ans à partir de la date d'achat que ce produit ne présente aucun défaut au niveau du matériau et du modèle. Cette garantie est uniquement valide lorsque l'appareil est utilisé de manière conforme, et entretenu régulièrement. La présente garantie se limite à la réparation ou au réassemblage d'une pièce quelconque de l'appareil

dans la mesure où aucune modification ou réparations non autorisées n'ont été effectuées. Vos droits légaux en tant que client ne sont en aucun cas influencés par cette garantie.

Veillez noter que toute réclamation dans le cadre de la garantie est exclue dans les cas suivants, entre autres :

- Erreur de commande
- Piles vides ou accus défectueux
- Codage erroné ou sélection incorrecte des canaux
- Perturbations dues à d'autres appareils radio (par ex. utilisation d'un téléphone portable)
- Interventions/influences extérieures
- Dégâts mécaniques
- Dégâts provoqués par l'humidité
- Aucune preuve de garantie (bon d'achat)

La garantie s'annule en cas de non-observation du présent mode d'emploi. Nous déclinons toute responsabilité pour tout dommage indirect ! Nous déclinons

également toute responsabilité en cas de dommages survenus sur l'appareil ou des personnes suite à une manipulation non-conforme ou la non-observation des consignes de sécurité. La garantie s'annule automatiquement dans ces cas-là !

Responsabilité limitée :

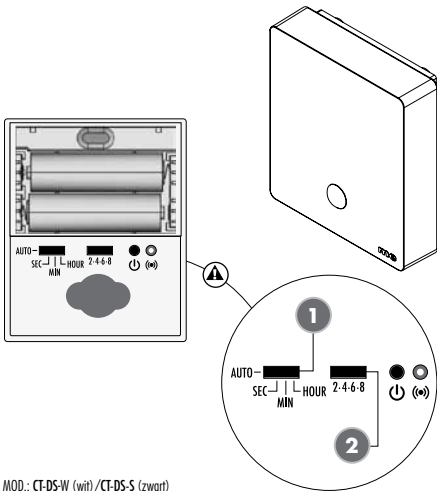
Le fabricant décline toute responsabilité en cas de perte ou de dommages quelconques, y compris les dommages consécutifs ou accessoires qui résultent directement ou indirectement de la défaillance de ce produit.

Cette notice est une publication de la société
m-e GmbH modern-electronics
An den Kolonaten 37
26160 Zwischenahn/Allemagne.

Cette notice est conforme à la réglementation en vigueur lors de l'impression. Sous réserve de modifications techniques et d'équipement.

DRAADLOZE SCHEMERINGSSCHAKELAAR

CT-DS



MOD.: CT-DS-W (wit)/CT-DS-S (zwart)

GEBRUIK VOLGENS DE VOORSCHRIFTEN

Hartelijk dank voor de aankoop van dit product van .

Deze draadloze schemeringsschakelaar kan worden aangemeld bij een geschikte draadloze Cuveo ontvanger en kan deze, afhankelijk van de lichtintensiteit, draadloos in- en uitschakelen. De sensor activeert de aangemelde Cuveo ontvanger automatisch, zodra het donker wordt. Wanneer het weer licht wordt, of na een voorgeprogrammeerde tijd (2, 4, 6, 8 sec, min of uur), schakelt de sensor uw ontvanger automatisch uit. Het bereik van de zender bedraagt bij optimale omstandigheden max. 70 meter en de schemeringsschakelaar kan zowel binnenshuis als buitenshuis worden gebruikt.

- ▶ De draadloze schemeringsschakelaar wordt met twee batterijen van spanning voorzien (type: AAA 1,5V). Deze gaan bij normaal gebruik van de draadloze schemeringsschakelaar, gemiddeld 2-3 jaar mee.
- ▶ De veiligheidsvoorschriften en bedieningsinstructies in deze gebruiksaanwijzing moeten best in acht worden genomen. Deze aanwijzingen zijn niet alleen bedoeld om het apparaat, maar vooral om lijf en leden te beschermen. Lees daarom de complete gebruiksaanwijzing door, voordat u het product gaat gebruiken.
- ▶ Een ander gebruik dan hierboven vermeld, leidt tot beschadiging van dit product. Bovendien kunnen er gevaarlijke situaties ontstaan door bijvoorbeeld kortsluiting, brand, elektrische schokken en dergelijke.
- ▶ Het product mag absoluut niet veranderd of omgebouwd worden!

Dit product voldoet aan de nationale wetgeving en Europese richtlijnen.

Leveringsomvang

- Draadloze schemeringsschakelaar
- Gebruiksaanwijzing

INSTALLATIE VAN DE DRAADLOZE SCHEMERINGS-SCHAKELAAR

De draadloze schemeringsschakelaar is zowel geschikt voor gebruik binnenshuis als buitenshuis. De draadloze schemeringsschakelaar mag niet in de directe nabijheid van een lamp worden opgehangen. Dit zou anders een correcte werking van het apparaat kunnen beïnvloeden. Let bij het boren van gaten in de muur of het vastschroeven van het apparaat erop, dat kabels en/of leidingen niet beschadigd worden. Voor een optimale werking moet de schemeringsschakelaar zodanig geïnstalleerd worden, dat het apparaat

licht en donker goed kan onderscheiden. Let hierop, wanneer u de draadloze schemeringsschakelaar gaat installeren.

- a.) De draadloze schemeringsschakelaar wordt met een schroef aan de muur bevestigd (gebruik een voor de betreffende ondergrond geschikte schroef en eventueel een plug).
- b.) De draadloze schemeringsschakelaar wordt daarna van boven over de schroef geschoven. Klaar.

INGEBRUIKNAME

Aanmelden van de draadloze schemeringsschakelaar bij een Cuveo ontvanger

- a.) Open de draadloze schemeringsschakelaar, door de achterkant van de behuizing te verwijderen.

- b.) Met het batterijcompartiment naar beneden gericht, ziet u bovenaan twee schuifschakelaars waarmee de inschakeltijd van de aangemelde Cuveo ontvanger ingesteld kan worden. U kunt een tijd van 2, 4, 6, 8 sec, min of uur instellen of kiezen voor de automatische modus.
- c.) Plaats nu twee batterijen type AAA (let daarbij op de juiste polariteit plus/+ en min/-) in het batterijcompartiment.
- d.) Zet nu een Cuveo ontvanger in de aanmeldmodus (zie de gebruiksaanwijzing van de betreffende Cuveo ontvanger). Dit wordt aangegeven door een knipperende LED op de ontvanger.
- e.) Druk, voordat de LED op de ontvanger stopt met knippen, op het 'Learning' knopje van de draadloze schemeringsschakelaar, die bij de Cuveo ontvanger aangemeld dient te worden. De rode LED op de ontvanger gaat nu continu branden.
- Het aanmeldingsproces is met succes afgesloten.
- f.) Herhaal de stappen c - e voor eventuele andere ontvangers.
- g.) Nadat het aanmeldingsproces voltooid is, moet u de behuizing van de draadloze schemeringsschakelaar weer in elkaar zetten.
- h.) Schuif daarna de draadloze schemeringsschakelaar van boven over de eerder aangebrachte bevestiging (schroef).

Onderwijzen van de schakeldrempel

Wanneer het gewenste niveau van helderheid voor het activeren van de schemeringsschakelaar op de plaats van gebruik is bereikt, gaat u als volgt te werk om de schakeldrempel in te stellen:

- a) Houd de 'Learning' knopje tot de LED ernaast knippert.
- b) Na de LED langzaam 5 keer heeft geknipperd, knippert de LED snel 8 keer. Gedurende deze tijd de schakeldrempel (helderheid van het milieu) is geleerd. Daarom moet u uw hand gedurende deze tijd van het apparaat verwijderen om te voorkomen dat de helderheid op de sensor wordt beïnvloed.

Afmelden van de draadloze schemeringsschakelaar bij een Cuveo ontvanger

- ▶ Neem hiertoe de informatie in de gebruiksaanwijzing van de Cuveo ontvanger in acht.

TESTEN VAN DE WERKING/ GEBRUIK

Sluit een verbruiker aan op de aangemelde Cuveo ontvanger. Zie paragraaf 'Technische gegevens' van de betreffende Cuveo ontvanger voor het maximaal toelaatbare vermogen van de verbruiker.

Dek de lichtsensor van de draadloze schemeringsschakelaar af. De gekoppelde Cuveo ontvanger dient nu gedurende de tijd dat de sensor afgedekt is (of afhankelijk van de instelling van de schuifschakelaar) geactiveerd te worden. Zodra er weer licht op de lichtsensor valt, schakelt de gekoppelde ontvanger weer uit.

VERVANGEN VAN DE BATTERIJEN

Schuif de draadloze schemeringsschakelaar voorzichtig naar boven van de aangebrachte bevestiging (schroef). Open de draadloze schemeringsschakelaar, door de achterkant

van de behuizing te verwijderen. Verwijder de oude batterijen en plaats twee nieuwe batterijen van het type AAA (let daarbij op de juiste polariteit plus/+ en min/-) in het batterijcompartiment. Na het vervangen van de batterijen moet u de behuizing van de draadloze schemeringsschakelaar weer dichtschroeven. Plaats daartoe de achterkant van de behuizing op de draadloze schemeringsschakelaar. Schuif daarna de draadloze schemeringsschakelaar weer van boven over de bevestiging (schroef).

ONDERHOUD EN REINIGING

- ▶ Een onderhoud of reparatie is alleen toegestaan door een deskundige of vakwerkplaats. Er zijn geen onderdelen binnen in het product die door u moeten worden onderhouden.
- Voor de reiniging van de buitenzijde volstaat een droge, zachte en schone doek. Druk niet te hard op de frontschijf of de

behuizing, dit kan leiden tot krassen op het oppervlak.

- Stof kan met behulp van een zacht en schoon penseel met lange haren en een stofzuiger gemakkelijk worden verwijderd. Gebruik in geen geval agressieve reinigingsmiddelen, reinigingsalcohol of andere chemische oplossingen, aangezien daardoor de behuizing kan worden aangetast of zelfs de functie worden beperkt.

AFVALVERWIJDERING

Verwijder het product met het afval op het einde van zijn levensduur conform de geldige wettelijke voorschriften. Verwijder de batterijen reglementair met het afval op de daarvoor voorziene punten. Als eindgebruiker bent u wettelijk (batterijverordening) ertoe verplicht om alle gebruikte batterijen en accu's terug te geven; verwijdering met het afval via het huisvuil is verboden.

TECHNISCHE GEGEVENS

Ontvangstfrequentie: 433,92 MHz

Beschermingsklasse: I

Beschermingsklasse: IP54

Batterij: 2x AAA 1,5V

Afmetingen (bxhxd): 72 x 80 x 24 mm

Operationeel temperatuurbereik:

-20 °C tot +50 °C

Bereik (zonder obstakels): tot 70 meter

VEILIGHEIDSAANWIJZINGEN

- ▶ **Probeer het apparaat niet zelf te repareren!**
- Bij schade als gevolg van het niet in acht nemen van deze gebruiksaanwijzing, vervalt de aanspraak op garantie. Voor gevolgschade aanvaarden wij geen aansprakelijkheid!
- Bij materiële schade en/of lichamelijk letsel als gevolg van verkeerd gebruik of het niet in acht nemen van de veiligheidsaanwijzingen, aanvaarden wij geen aansprakelijkheid. In dergelijke gevallen vervallen alle garantieaanspraken!
- Gebruik dit product niet in ziekenhuizen of medische instellingen. Hoewel het product slechts een relatief zwak radiosignaal afgeeft, kan dit toch leiden tot storing van medische apparatuur en levensbehoudende systemen. Hetzelfde geldt mogelijk in andere sectoren.
- Het apparaat is conform IP 54 geschikt voor gebruik buitenshuis.
- Om redenen van veiligheid en certificering (CE) is het eigenmachtig ombouwen en/of veranderen van het product niet toegestaan. Gebruik het apparaat niet, wanneer er draden of aansluitklemmen bloot komen te liggen. Neem contact op met een deskundige, wanneer u niet zeker bent over de werking, veiligheid of de aansluiting van het apparaat.

- Ga voorzichtig met het product om - door stoten, schokken of een val (ook van geringe hoogte) kan het product beschadigd raken.
- Plaats geen voorwerpen die vloeistoffen bevatten (zoals vazen e.d.) in de buurt van de draadloze schemeringsschakelaar.
- Laat het verpakkingsmateriaal niet achteloos rondslingeren; folie, plastic zakken, polystyreen en dergelijke, kunnen voor kinderen gevaarlijk speelgoed zijn.

2 JAAR BEPERKTE GARANTIE

- Voor de duur van 2 jaar wordt de garantie gegeven, dat dit product vrij is van defecten in het materiaal en in de uitvoering. Dat is alleen van toepassing als het toestel op normale wijze gebruikt wordt en regelmatig wordt onderhouden. De verplichtingen van deze garantie zijn beperkt tot de reparatie of de nieuwe

montage van een of ander onderdeel van het toestel en gelden uitsluitend onder de voorwaarde dat er geen onbevoegde wijzigingen of pogingen tot reparatie werden uitgevoerd. Uw wettelijke rechten als klant worden op geen enkele wijze door deze garantie beïnvloed.

Opgelet!

Er is geen recht op garantie in ondermeer de volgende gevallen:

- bedieningsfouten
- lege batterijen of defecte accu's
- verkeerde codering/kanaalkeuze
- storingen door andere toestellen op radiostralen (bv. gsmgebruik)
- ingrepen/inwerkingen van buitenaf
- mechanische beschadigingen
- vochtschade
- geen garantiebewijs (aankoopbewijs)

Bij schade die veroorzaakt wordt doordat deze gebruiksaanwijzing niet werd opgevolgd, vervalt alle aanspraak op

garantie. Voor vervolgschade zijn wij niet aansprakelijk! Bij materiële of lichamelijke schade die veroorzaakt werd door oncorrect gebruik of doordat de veiligheidsrichtlijnen niet werden opgevolgd, zijn wij niet aansprakelijk. In deze gevallen vervalt elke aanspraak op garantie!

Aansprakelijkheidsbeperking:

De fabrikant is niet aansprakelijk voor het verlies of de beschadiging van om het even welke soort, met inbegrip van bijkomende of vervolgschade, die direct of indirect het resultaat zijn van een fout in het product.

Deze gebruiksaanwijzing is een publicatie van
m-e GmbH modern-electronics
An den Kolonaten 37
26160 Bad Zwischenahn/Duitsland.

Deze gebruiksaanwijzing voldoet aan de technische eisen bij het ter perse gaan. Wijzigingen in techniek en uitrusting voorbehouden.



m-e GmbH modern-electronics
An den Kolonaten 37
D-26160 Bad Zwischenahn

www.m-e.de

“Hiermit erklärt m-e GmbH, dass sich dieses Gerät in Übereinstimmung mit den grundlegenden Anforderungen und den übrigen einschlägigen Bestimmungen befindet.”

Konformitätserklärung kann unter folgender Adresse gefunden werden:

<http://m-e.de/download/ce/ct-ds.pdf>

