

- ⓓ **Montageanleitung**
- ⓖⓑ **Assembly instructions**
- ⓕ **Instructions de montage**

Art.-Nr.: 7500003
Art.-Nr.: 7500006

Rechteckvordach
BS 160 / BS 200



Wichtige Hinweise!

D

- Vor der Montage bitte Montageanleitung genauestens durchlesen und Produkt auf evtl. Transportschäden bzw. Fehler überprüfen, da für Schäden an bereits montierten Produkten keine Haftung übernommen werden kann.
- Prüfen Sie vor dem Einbau, ob Typ, Maß und Farbe übereinstimmen.
- Maßanfertigungen sind vom Umtausch ausgeschlossen.
- Das Vordach darf nur für den vorgeschriebenen Zweck verwendet werden, anderenfalls erlischt der Produkthaftungsanspruch!
- Reinigen Sie das Vordach bitte in Abständen von ca. 3 Monaten. Verwenden Sie nur vom Handel empfohlene Pflegemittel (keine Scheuer- oder Lösungsmittel). Die lackierten Teile können auch bei Bedarf mit Autopolitur behandelt werden.
- Die Wasserabläufe sind regelmäßig zu reinigen (ansonsten Beschädigungsgefahr durch Stauwasser).
- Die Befestigungsmittel sind der jeweiligen Beschaffenheit der Wand anzupassen. Eine ausreichende Befestigung ist zu gewährleisten.
- Bei erhöhter Schnee- und Eislast ist das Vordach abzuräumen.
- Achtung Unfallgefahr! Vordach ist nicht begehbar.
- Empfehlung: Die Montage sollte von zwei Personen durchgeführt werden. Zusätzlich müssen Sie mit einem handelsüblichen Silikon abdichten.
- Die Elektroinstallation muss vom Elektro-Fachmann ausgeführt oder abgenommen werden.
- Auf Verschleißteile besteht nach Ablauf der gesetzlichen Garantiezeit kein Garantieanspruch.
- Zu diesem Vordach liefern wir auch separates Zubehör. Bitte informieren Sie sich bei Ihrem Fachhändler.
- Änderung der Konstruktion vorbehalten.

Important Recommendations!

GB


- Prior to assembly please study the assembly instructions in detail and check the consignment for possible faulty parts or damage during transportation. No liability will be assumed for damage to products already assembled.
- Please check that type, dimensions and colour correspond before assembly
- Custom-made parts cannot be exchanged.
- The canopy may only be used for the intended purpose, otherwise no claims for product liability can be accepted!
- Clean the canopy every 3 months and only use a recommended cleaning product (no scrubbing agents or solvents). If necessary, the lacquered parts can also be treated with car polish.
- The water drains should be cleaned regularly (in order to avoid damages caused by accumulated water).
- In each case, the canopy fastenings must be suitable for the construction of the wall in question. Secure attachment must be warranted.
- Accumulated snow and ice should be removed from the canopy.
- Caution - Danger of Accident! The canopy is not load bearing; do not climb or place your weight on the canopy.
- Recommendation: Assembly should be carried out by two persons. You must also seal the canopy using standard commercial silicone.
- The electrical installation must be carried out or removed by a qualified electrician.
- No guarantee claims can be accepted for parts subject to wear and tear after the statutory guarantee period has expired.
- We can also supply separate accessories for this canopy. Please ask your local trader for further.
- The design is subject to alterations.


Recommandations importantes !


F


- Avant le montage, veuillez lire exactement les instructions de montage et vérifier s'il n'y a pas de défaut ou si le produit n'a pas été endommagé pendant le transport, car aucune responsabilité ne sera assumée pour les pièces déjà montées.
- Vérifiez avant le montage, si le type, la dimension et la couleur correspondent.
- Les fabrications sur mesure ne seront pas échangées.
- L'auvent doit être seulement utilisé pour la fonction prescrite, dans le cas contraire, toutes prestations de garanties seront annulées !
- Nettoyez l'auvent environ tous les trois mois. Utilisez seulement des produits d'entretien recommandés dans le commerce (pas de récurant ou de solvant). Si nécessaire, les pièces laquées peuvent être également entretenues avec un polish pour automobile.
- Nettoyez les gouttières régulièrement (l'accumulation d'eau pourrait endommager l'auvent).
- Les moyens de fixation sont à adapter selon la nature du mur. Une fixation sûre et suffisante est à garantir.
- Nettoyez l'auvent si une épaisse couche de neige et de glace le recouvre.
- ATTENTION DANGER ! Ne montez pas sur l'auvent.
- Recommandation : Le montage devrait être effectué par 2 personnes. En supplément, vous devez étancher avec de la pâte de silicone usuelle.
- L'installation électrique doit être effectuée ou enlevée par un électricien qualifié.
- Une fois la période de garantie légale arrivée à son terme, cette garantie ne s'applique plus sur les pièces d'usure.
- Pour cet auvent, nous livrons également des accessoires des accessoires séparés. Veuillez vous informer auprès de votre dépositaire.
- Sous réserve de modifications de la construction.

**Vordach
LED Technik**

 Diese Leuchte enthält eingebaute LED-Lampen.

 } LED

Diese Leuchte wird verkauft mit einem Leuchtmittel der Energieklasse: 

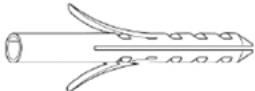

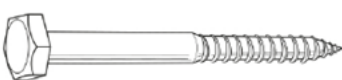
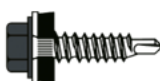
874/2012 

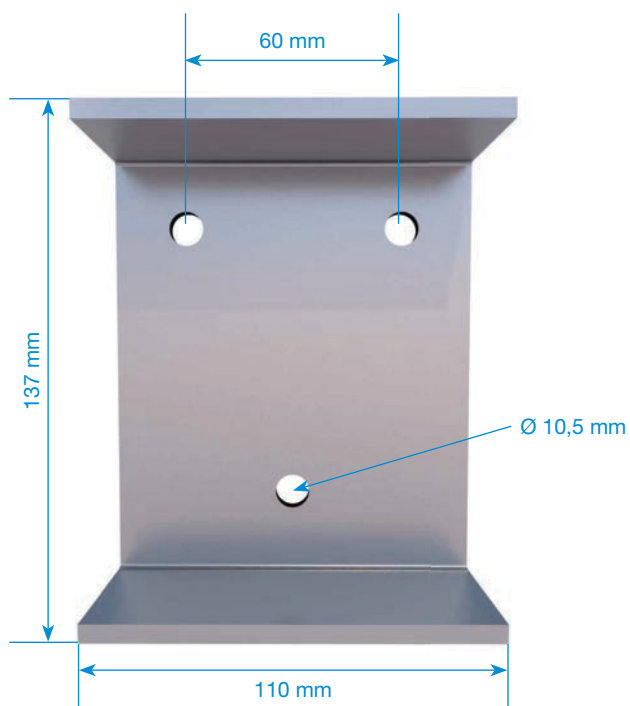
Montageanleitung

Assembly instructions

Instructions de montage

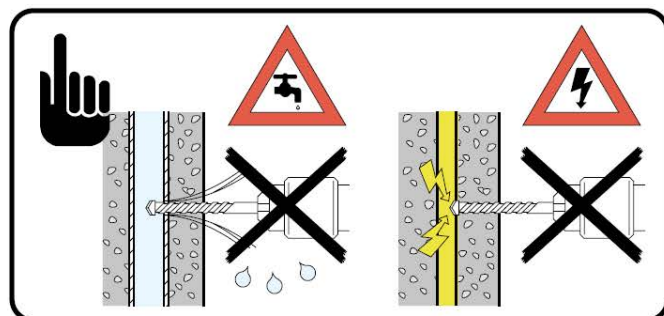
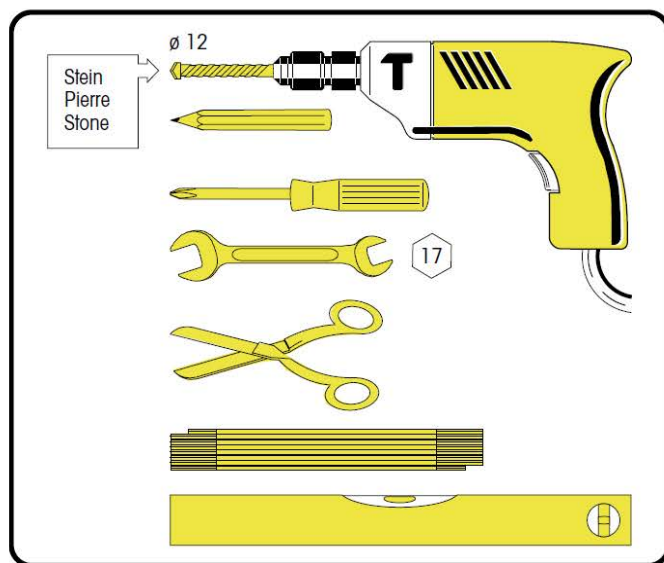
Art.-Nr.: 7500003
Art.-Nr.: 7500006

Nr.	Bezeichnung		Stück	
No.	Designation		Pieces	
No.	Désignation		Pièces	
			BS 160	BS 200
1.	Dübel Ø 12 mm Plugs Ø 12 mm		6 Stk. / pcs.	9 Stk. / pcs.
2.	U-Scheibe A10,5 Washers A10,5		6 Stk. / pcs.	9 Stk. / pcs.
3.	Schraube 10x80 Screw 10x80		6 Stk. / pcs.	9 Stk. / pcs.
4.	Schraube Twistec 4,8 x 20 anthrazit Screw Twistec 4,8 x 20 anthrazit		12 Stk. / pcs.	18 Stk. / pcs.

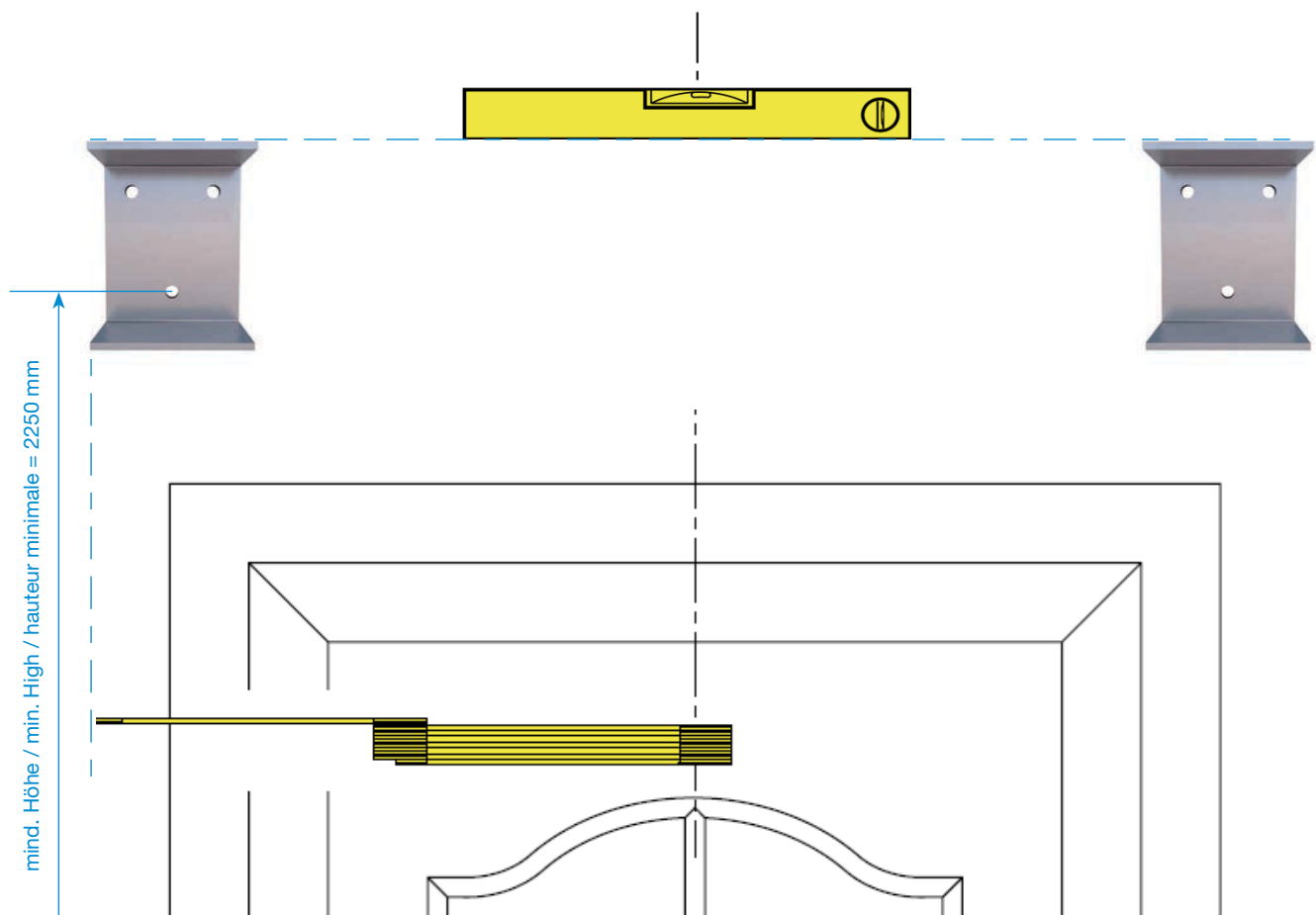
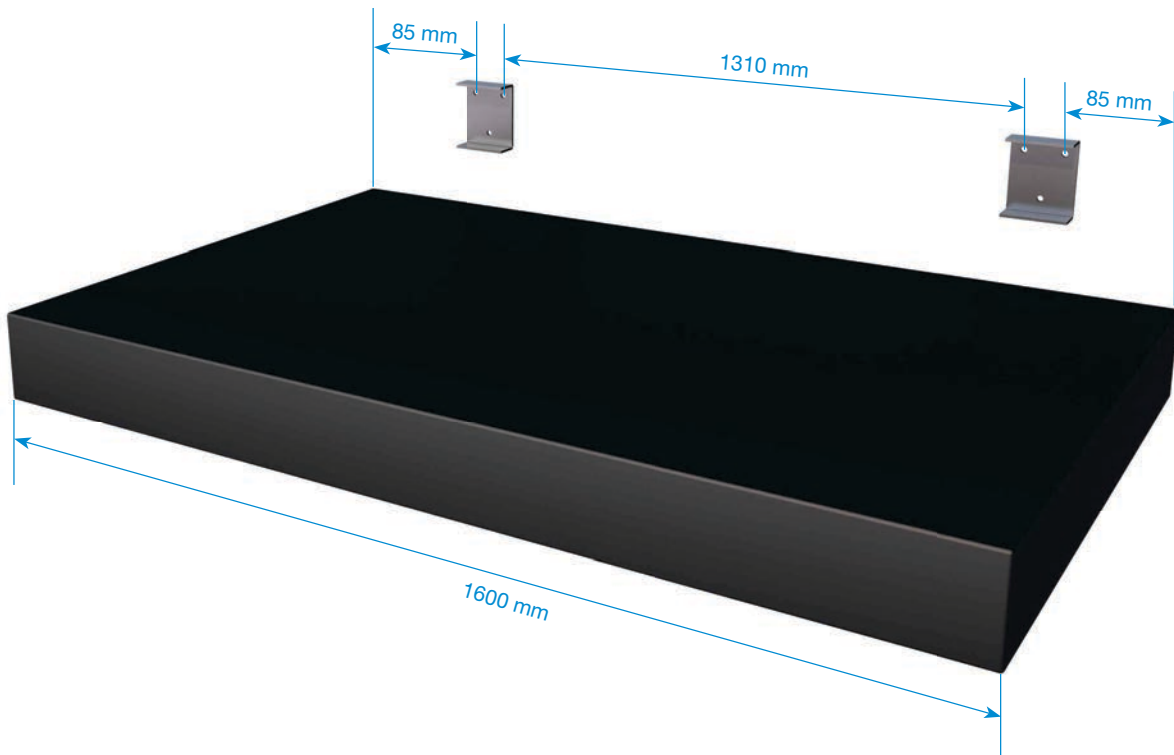


Wandhalter 110 mm x 137 mm
Wall bracket 110 mm x 137 mm
Support mural 110 mm x 137 mm

(BS 160 2 Stk./pcs. | BS 200 3 Stk./pcs.)



Anbaumaße BS 160 | Screw size BS 160 | Taille de vis BS 160

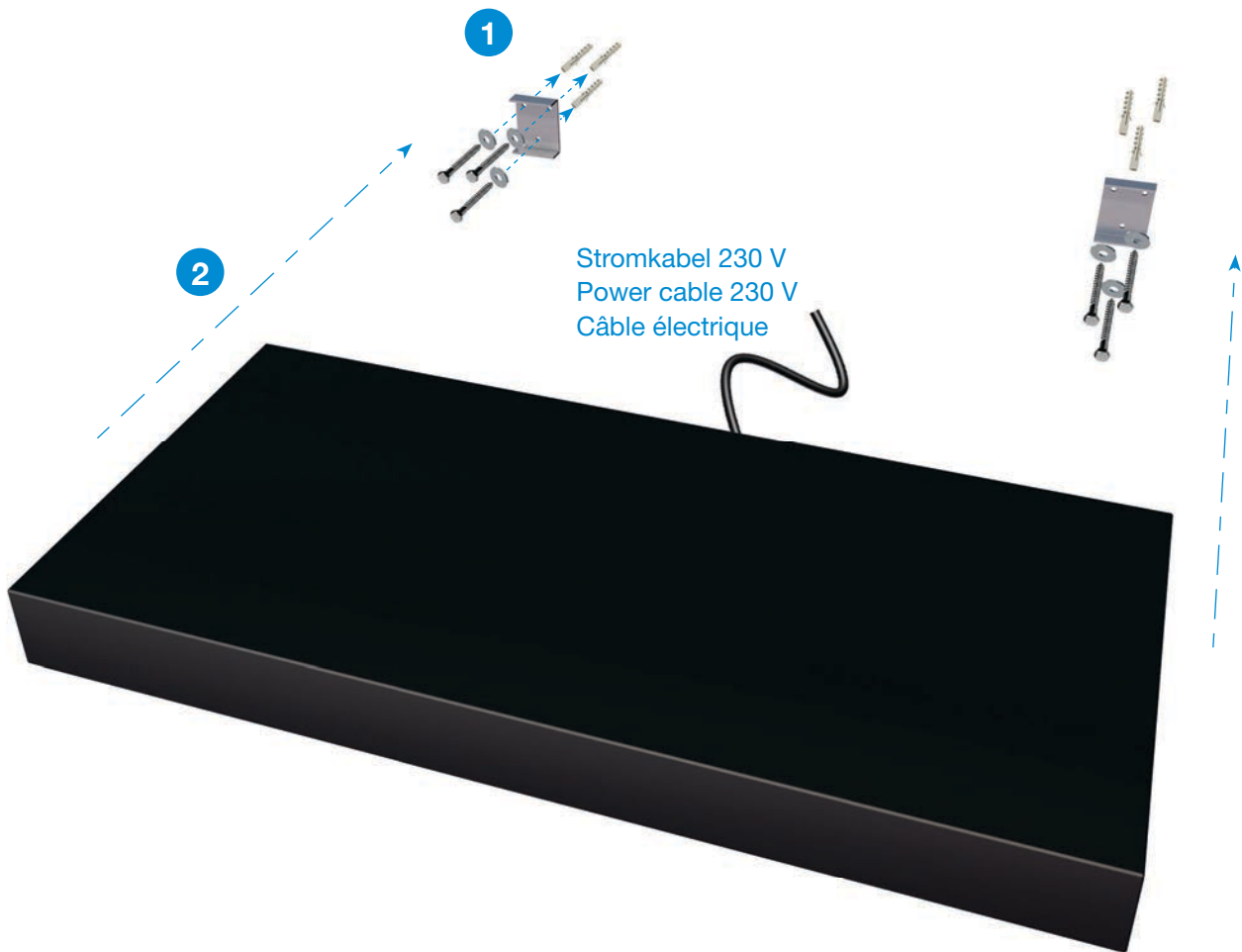


Bei Verwendung eines Seitenteils seitlichen Versatz berücksichtigen

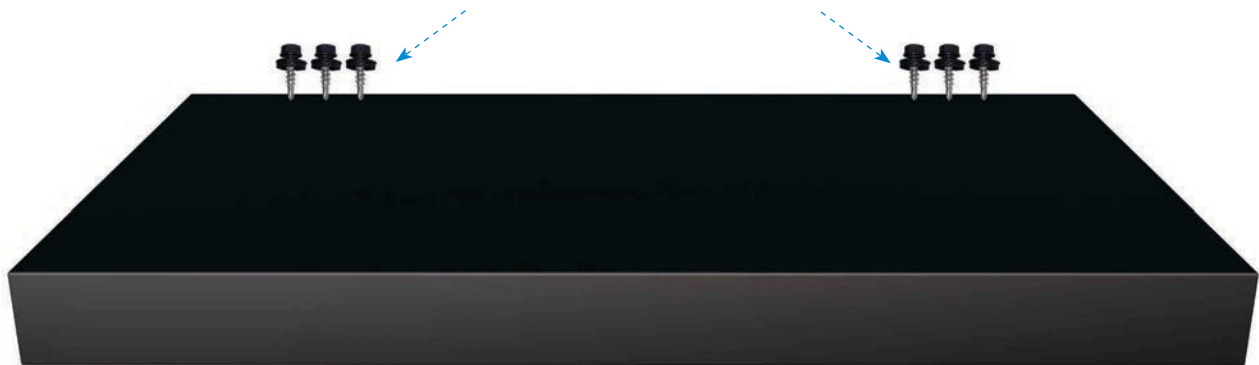
When using a side part, consider side offset

Lorsque vous utilisez une partie latérale, considérez le décalage latéral

Montage BS 160 | Montage BS 160 | Montage BS 216



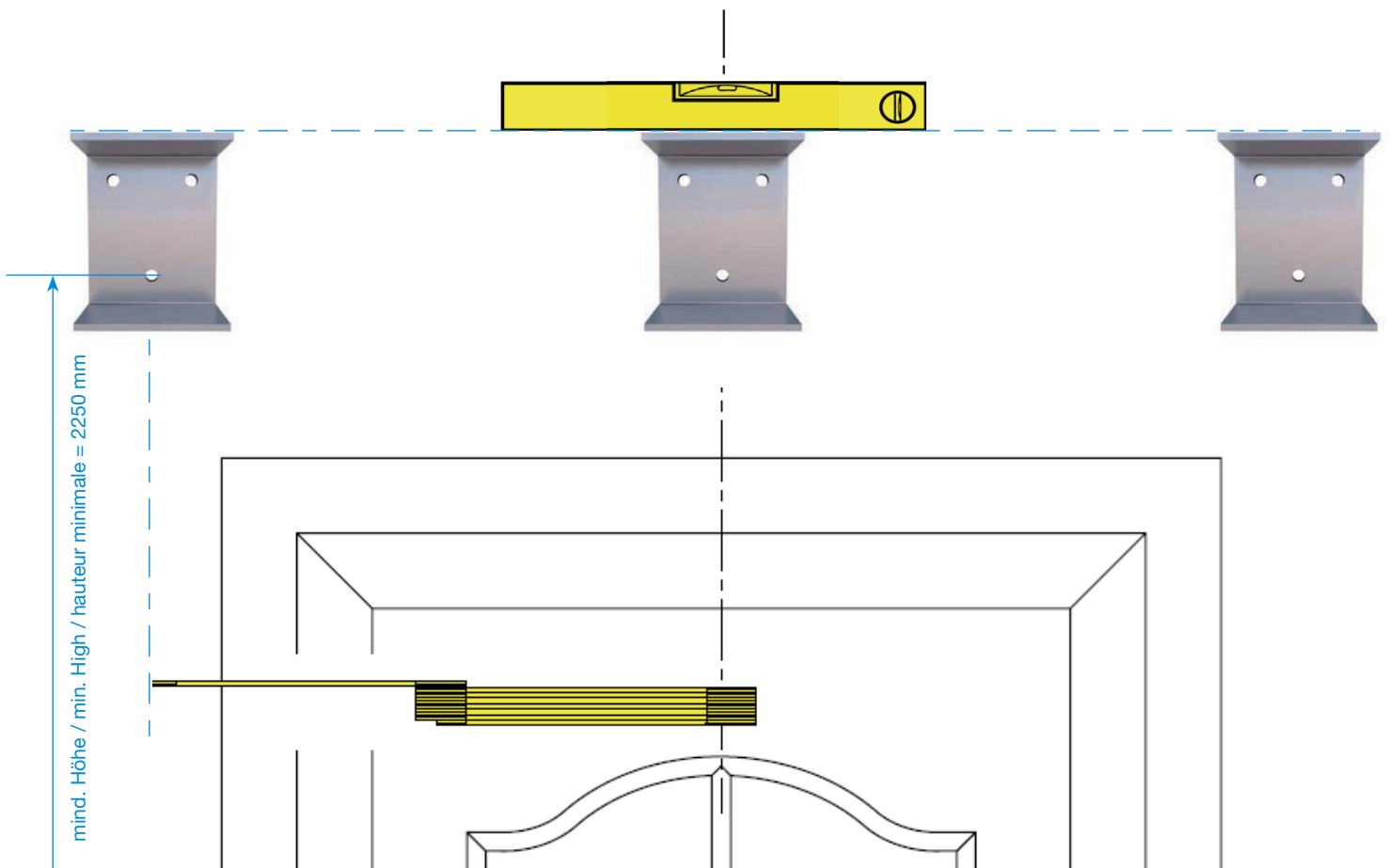
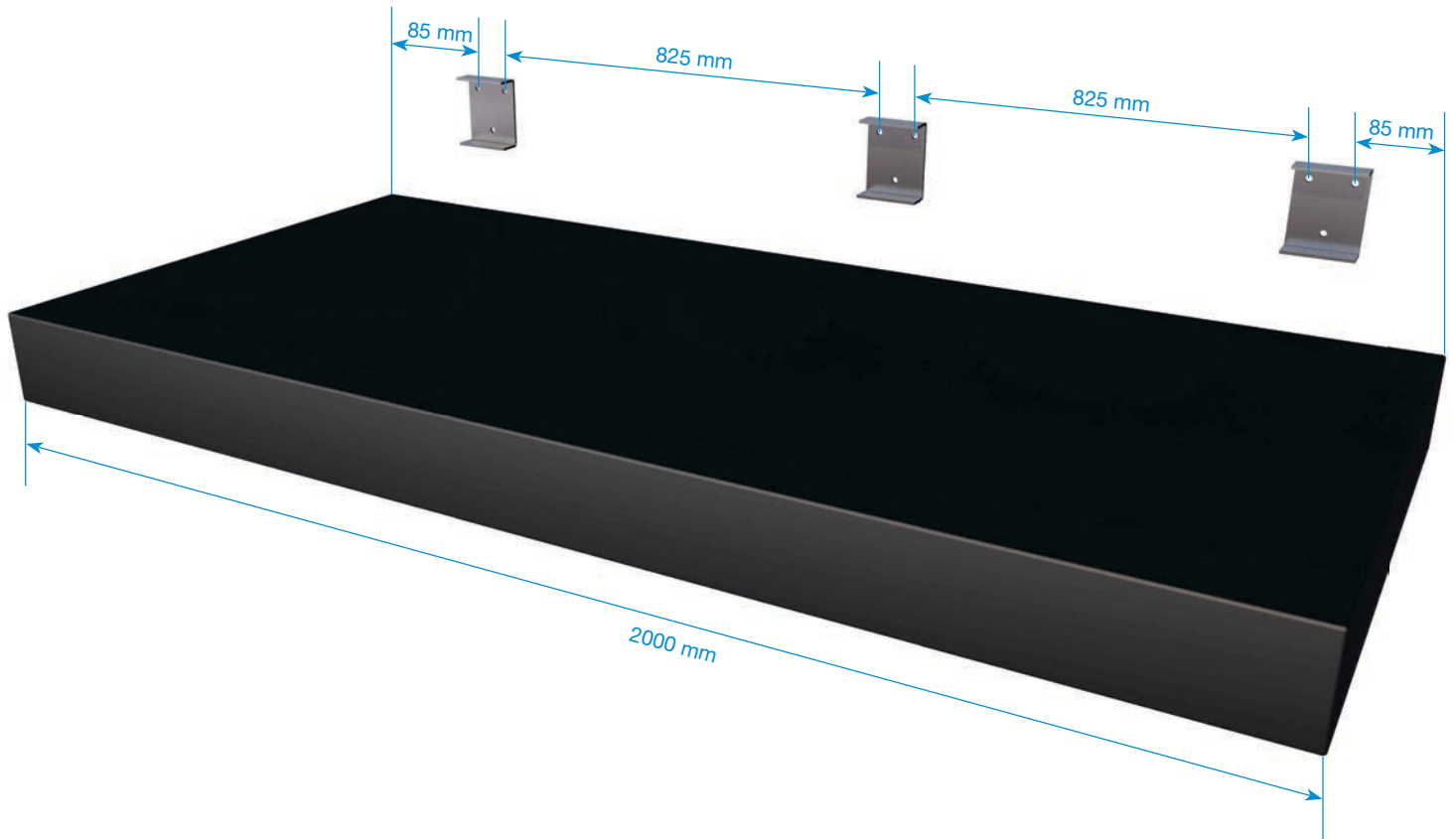
3 Befestigung von oben / at the top / Pièce jointe supérieure



4 Befestigung von unten / Fastening from below / Fixation par le bas



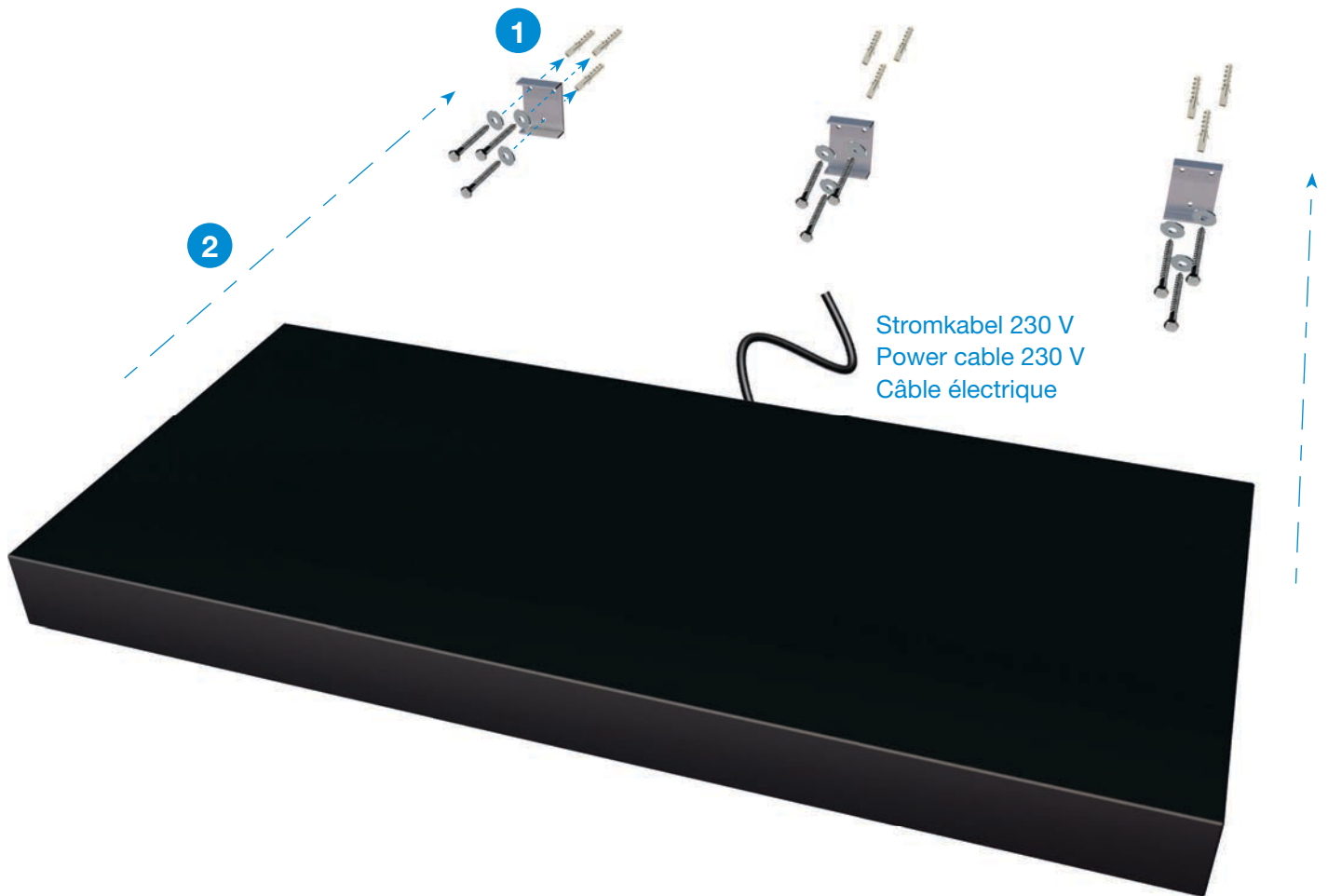
Anbaumaße BS 200 | Screw size BS 200 | Taille de vis BS 200



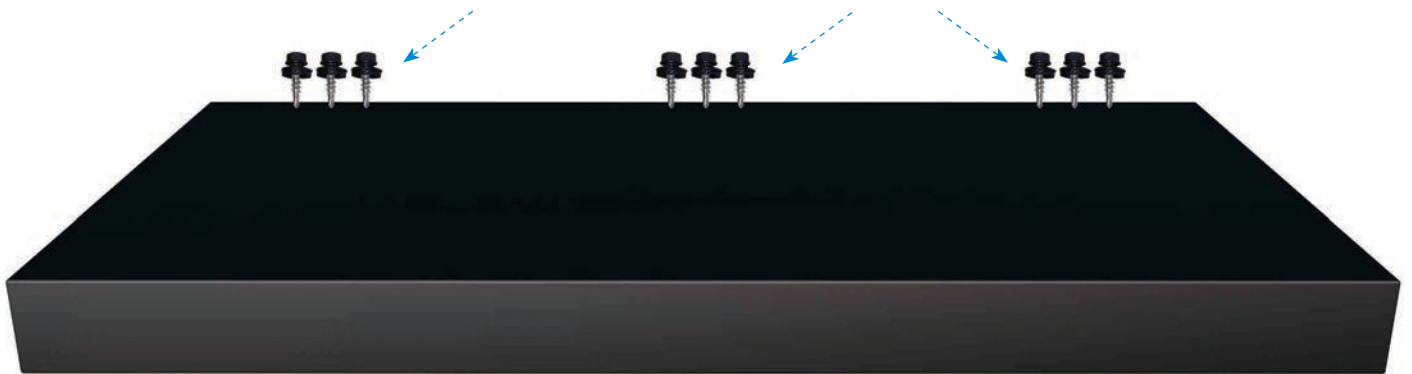
Bei Verwendung eines Seitenteils seitlichen Versatz berücksichtigen
When using a side part, consider side offset

Lorsque vous utilisez une partie latérale, considérez le décalage latéral

Montage BS 200 | Montage BS 200 | Montage BS 200 BS 200



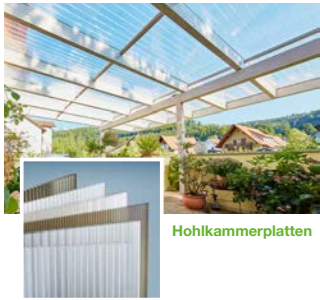
3 Befestigung von oben / at the top / Pièce jointe supérieure



4 Befestigung von unten / Fastening from below / Fixation par le bas



Produktübersicht / Product range / Gamme de produits



Hohlkammerplatten



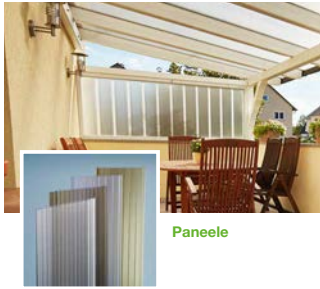
Profilplatten



Vordächer



Terrassendächer



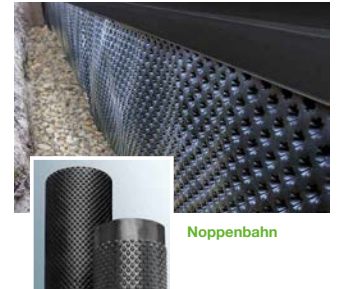
Paneele



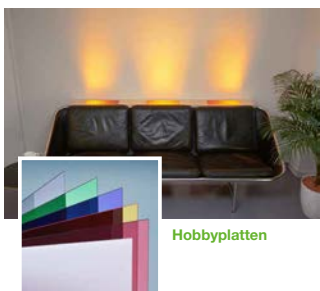
Ebene Platten



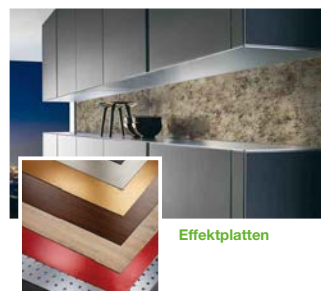
Bitumenwellplatten



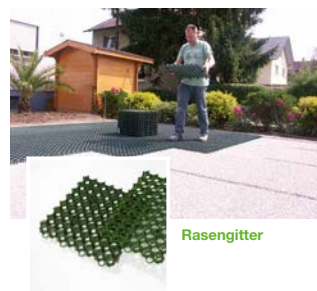
Noppenbahn



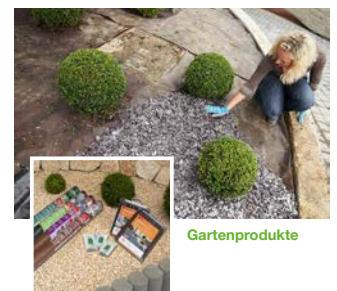
Hobbyplatten



Effektplatten



Rasengitter



Gartenprodukte

gutta®

Gutta Werke GmbH
 Bau- und Heimwerkerprodukte
 Bahnhofstraße 51-57
 D-77746 Schutterwald
 Telefon 0781 6090
 Telefax 0781 6093200
 info@gutta.com

www.gutta.com

scobalit **SCOBALIT**
 Qualität seit 1953

www.scobalit.de

Scobalitwerk Wagner GmbH
 Zürnkamp 27
 D-21217 Seevetal-Meckelfeld
 Telefon 040 2190210
 Telefax 040 70011446
 seevetal@scobalit.de

Scobalitwerk Wagner GmbH
 Buchenstraße 1
 D-56584 Anhausen
 Telefon 02639 962570
 Telefax 02639 962571
 anhausen@scobalit.de

Scobalitwerk Wagner GmbH
 Hermann-Ilgen-Straße 7
 D-04808 Wurzen
 Telefon 03425 814708
 Telefax 03425 814709
 wurzen@scobalit.de

Scobalitwerk Wagner GmbH
 Industriepark 3
 D-97273 Kürnach
 Telefon 09367 98440
 Telefax 09367 984429
 kuernach@scobalit.de