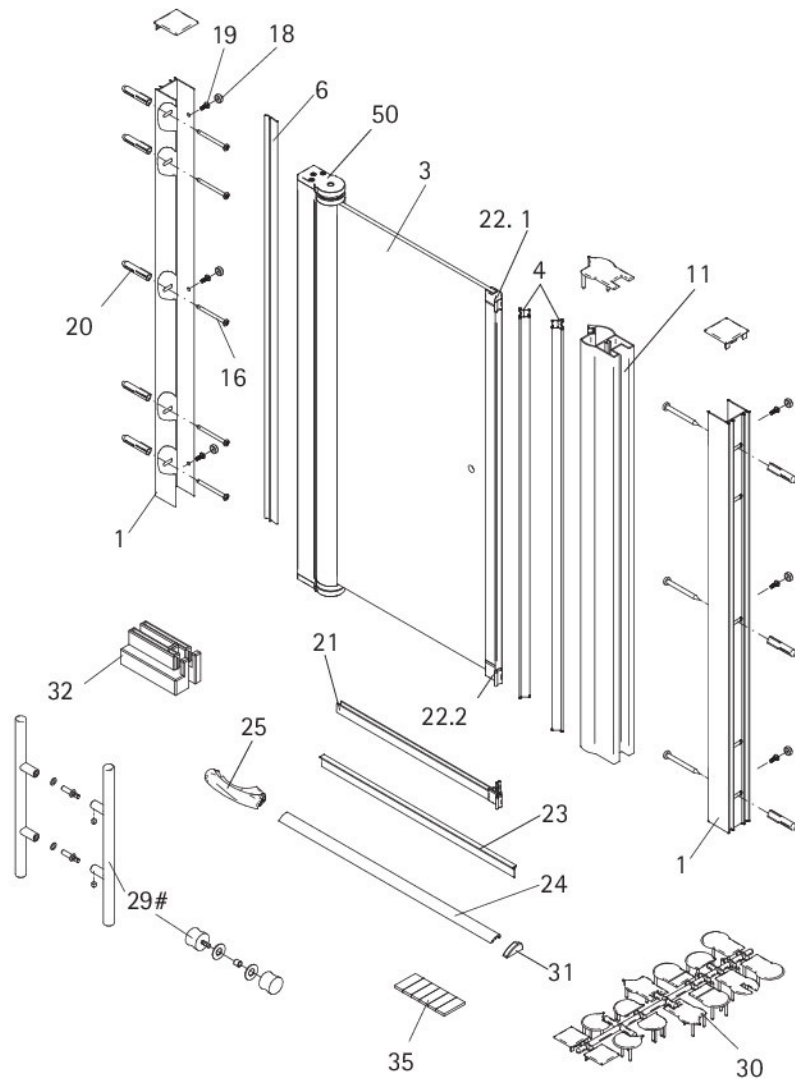


Garant – Drehtür für Nische

Art. Nr. der Duschkabine D80102 / D80104 / D80106 / D80108



Garant
Die Eleganz

Pos.	Produkt Liefermenge	Bezeichnung 1470-1	Ersatzteil-Nr.	Ersatzteil Liefermenge
1	2 Stück	Wandanschlussprofil	E 85230	1 Stück
3	1 Stück	Tür		
4	2 Stück	Magnet	E 85056	2 Stück
5	1 Stück	Innendichtung (vormontiert)	E 85070	1 Stück
6	1 Stück	Außendichtung (vormontiert)	E 85066	1 Stück
11	1 Stück	Magnetaufnahmeprofil	E 85236	1 Stück
21	1 Stück	Wasserabweisprofil (Lieferung inkl. Endkappe und Pos. 23)	E 85058	1 Stück
23	1 Stück	Einschubdichtung (Höhe 9 / 14,5 oder 18 mm)	E 85067	1 Stück
24	1 Stück	Wasserleiste (Lieferung inkl. Pos. 25, 31, 35)	E 85050	1 Stück
25	1 Stück	Endkappe Wasserleiste		
31	1 Stück	Endkappe Wasserleiste		
35	1 Stück	Klebestreifen		
29 #	1 Stück	Knopfgriff	E 85140-1	1 Stück
	1 Stück	Stangengriff	E 85140-6	1 Stück
32	2 Stück	Montagehilfe	E 85201	1 Stück
50	1 Stück	Drehlager oben/unten	E 85082	1 Stück
	1 Stück	Schrauben- und Abdeckkappenset bestehend aus:	E 85200	1 Stück
16	8 Stück	Blehschraube 4,2 x 45 mm		8 Stück
18	6 Stück	Abdeckkappe für Kappenschraube		6 Stück
19	6 Stück	Kappenschraube 3,5 x 9,5 mm		6 Stück
20	8 Stück	Dübel S6		8 Stück
22 .1	1 Stück	Endkappe oben		1 Stück
30	1 Stück	Abdeckkappenset # optional		1 Stück

Checkliste Ersatzteil-Bestellung

Notwendige Bestell-Angaben
(bitte unbedingt mit angeben)

- Artikel-Nummer Duschkabine
- Farbe Profile
- Glasart
- Anschlag Tür
- Kaufdatum
- Höhe / Breite Duschkabine
- Form Scharniere
- Farbe Scharniere
- Höhe Einschubdichtung (vgl. Pos. 23)