



Substratfilter Extern 400

DE Anleitung für Einbau und Wartung
GRAF Substratfilter Extern 400

>> Seite 1-6

EN Installation and maintenance instructions
GRAF 400 external substrate filter

>> Page 7-12

FR Notice d'Installation et d'utilisation du
Filtre à substrat GRAF 400externe

>> Page 13-18

ES Instrucciones de instalación y mantenimiento
Filtro de sustrato 400 externo GRAF

>> Página 19-24





Otto Graf GmbH
Kunststofferzeugnisse
Carl-Zeiss-Str. 2-6
DE-79331 Teningen

Tel.: +49 7641 5 89-66

Fax: +49 7641 5 89-50

mail@graf.info

www.graf.info

Anleitung für Einbau und Wartung GRAF Substratfilter Extern 400

GRAF Substratfilter Extern 400

Begehbar Art.-Nr: 340110



Die in dieser Anleitung beschriebenen Punkte sind unbedingt zu beachten. Bei Nichtbeachtung erlischt jeglicher Garantieanspruch. Für alle über GRAF bezogenen Zusatzartikel erhalten Sie separate in der Transportverpackung beiliegende Einbauanleitungen.

Eine Überprüfung der Komponenten auf eventuelle Beschädigungen hat unbedingt vor der Installation zu erfolgen.

Fehlende Anleitungen können Sie unter www.graf.info downloaden oder bei GRAF anfordern.

Inhaltsübersicht

1.	ALLGEMEINE HINWEISE	2
1.1	Sicherheit	2
2.	EINBAUBEDINGUNGEN	2
2.1	Substratfilter extern begehbar	2
2.2	Substratfilter extern befahrbar	2
3.	TRANSPORT UND LAGERUNG	3
3.1	Transport	3
3.2	Lagerung	3
4.	TECHNISCHE DATEN	3
5.	EINBAU UND MONTAGE SUBSTRATFILTER EXTERN 400	4
5.1	Vorbereitung Baugrube	4
5.2	Einsetzen der Edelstahlplatte	4
5.3	Füllen und Einlegen der Filtersäcke	4
5.4	Zulaufmodul montieren	4
5.5	Anschlüsse legen	5
5.6	Einsetzen des Filterkorbs	5
5.7	Teleskop montieren	5
5.8	Verfüllen	6
6.	INBETRIEBNAHME UND WARTUNG	6

1. Allgemeine Hinweise

1.1 Sicherheit

Bei sämtlichen Arbeiten sind die einschlägigen Unfallverhütungsvorschriften nach BGV C22 zu beachten. Besonders bei Begehung von Behältern ist eine 2. Person zur Absicherung erforderlich.

Des Weiteren ist bei Einbau, Montage, Wartung, Reparatur usw. die in Frage kommenden Vorschriften und Normen zu berücksichtigen. Hinweise hierzu finden Sie in den dazugehörigen Abschnitten dieser Anleitung.

Die Installation der Anlage bzw. einzelner Anlagenteile muss von Fachleuten durchgeführt werden.

Bei sämtlichen Arbeiten an der Anlage bzw. Anlageteilen ist immer die Gesamtanlage außer Betrieb zu setzen und gegen unbefugtes Wiedereinschalten zu sichern.

Der Deckel ist stets, außer bei notwendigen Arbeiten am Filter, verschlossen zu halten, ansonsten besteht höchste Unfallgefahr. Der Sitz des Deckels ist regelmäßig zu kontrollieren. Es sind nur Original GRAF-Abdeckungen oder von der Fa. GRAF schriftlich freigegebene Abdeckungen zu verwenden.

Die Firma GRAF bietet ein umfangreiches Sortiment an Zubehörteilen, die alle aufeinander abgestimmt sind und zu kompletten Systemen ausgebaut werden können. Die Verwendung anderer Zubehörteile kann dazu führen, dass die Funktionsfähigkeit der Anlage beeinträchtigt und die Haftung für daraus entstandene Schäden aufgehoben wird.

2. Einbaubedingungen

2.1 Substratfilter extern begehbar

- Der Filter mit dem Teleskopaufsatz und dem PE-Deckel grün darf nur in nicht befahrenem Grünbereich installiert werden.
- Die kurzfristige Belastung der begehbaren PE-Abdeckung beträgt max. 150 kg, die langfristige Flächenbelastung max. 50 kg.
- Die maximale Einbautiefe bis Schachtsohle beträgt 5000 mm.
- Der Filter ist geeignet für Dachflächen bis 150 m² bei Anschluss an DN 150.

2.2 Substratfilter extern befahrbar

- Durch die Verwendung des Teleskopaufsatzes (Anthrazit) und der Gussabdeckung Klasse B nach DIN EN 124 kann der Schacht unter PKW befahrenen Flächen installiert werden.
- Durch die Verwendung des Teleskopaufsatzes (Anthrazit) und der Gussabdeckung Klasse D nach DIN EN 124 kann der Schacht unter LKW befahrenen Flächen installiert werden.
- Die maximale Einbautiefe bis Schachtsohle beträgt 5000 mm.
- Der Filter ist geeignet für Dachflächen bis 150 m² bei Anschluss an DN 150.

3. Transport und Lagerung

3.1 Transport

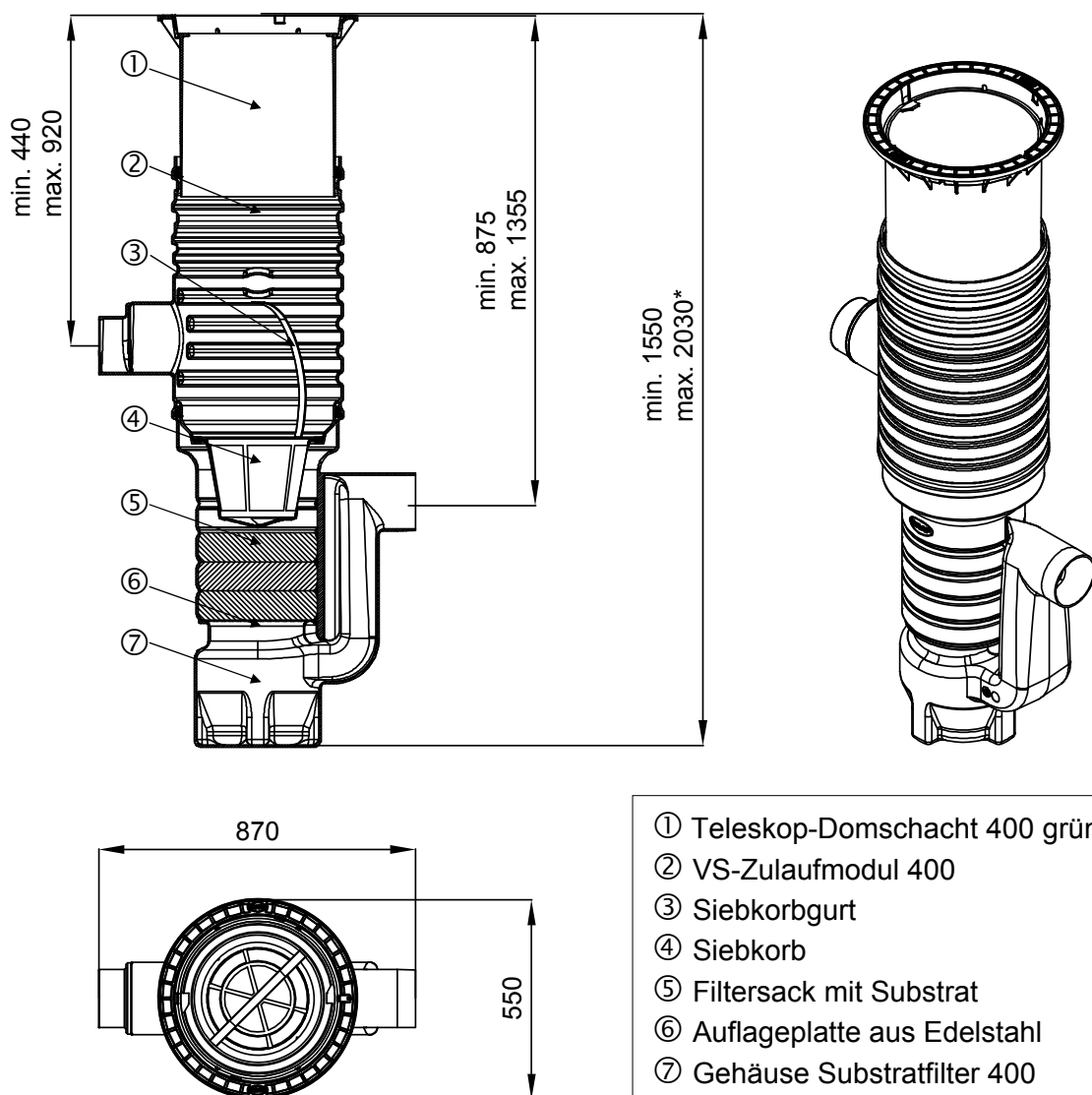
Während des Transportes sind die Filter gegen Verrutschen und Herunterfallen zu sichern. Werden die Filter zum Transport mit Spanngurten gesichert, ist zu gewährleisten, dass der Filter unbeschädigt bleibt.

Beanspruchungen durch Stöße sind unbedingt zu vermeiden. Auf keinen Fall dürfen die Filter über den Untergrund gerollt oder geschleift werden.

3.2 Lagerung

Eine notwendige Zwischenlagerung der Filter muss auf einem geeigneten, ebenen Untergrund erfolgen. Während der Lagerung muss eine Beschädigung durch Umwelteinflüsse oder Fremdeinwirkung vermieden werden.

4. Technische Daten



Alle Angaben in mm.

*Durch die Verwendung weiterer Schachtkomponenten kann die max. Zulauftiefe, die max. Ablauftiefe und die max. Gesamthöhe weiter erhöht werden. Die max. Gesamthöhe beträgt 5000 mm.

5. Einbau und Montage Substratfilter Extern 400

5.1 Vorbereitung Baugrube

Damit ausreichend Arbeitsraum vorhanden ist und der Filter gleichmäßig verdichtet werden kann, muss die Grundfläche der Baugrube die Filtermaße auf jeder Seite um 500 mm überragen. Die Böschung ist nach DIN 4124 anzulegen. Der Baugrund muss waagrecht und eben sein. Die Tiefe der Grube muss so bemessen sein, dass die Einbautiefe bis Filtersohle maximal 5000 mm beträgt. Als Unterbau wird eine Schicht verdichteter Rundkornkies (Körnung 8/16 nach DIN 4226-1, Dicke ca. 100 mm) aufgetragen.

Wichtig: Die Standfläche für den Schacht muss absolut waagrecht sein, um eine optimale Funktion zu gewährleisten.

5.2 Einsetzen der Edelstahlplatte

Es ist zu empfehlen, das Gehäuse des Substratfilters vorab in der Baugrube einzusetzen. Die Edelstahlplatte wird von oben in das Substratfiltergehäuse eingelegt. Es ist darauf zu achten, dass diese waagrecht auf das innere Profil des Substratfiltergehäuses aufgesetzt wird.

5.3 Füllen und Einlegen der Filtersäcke

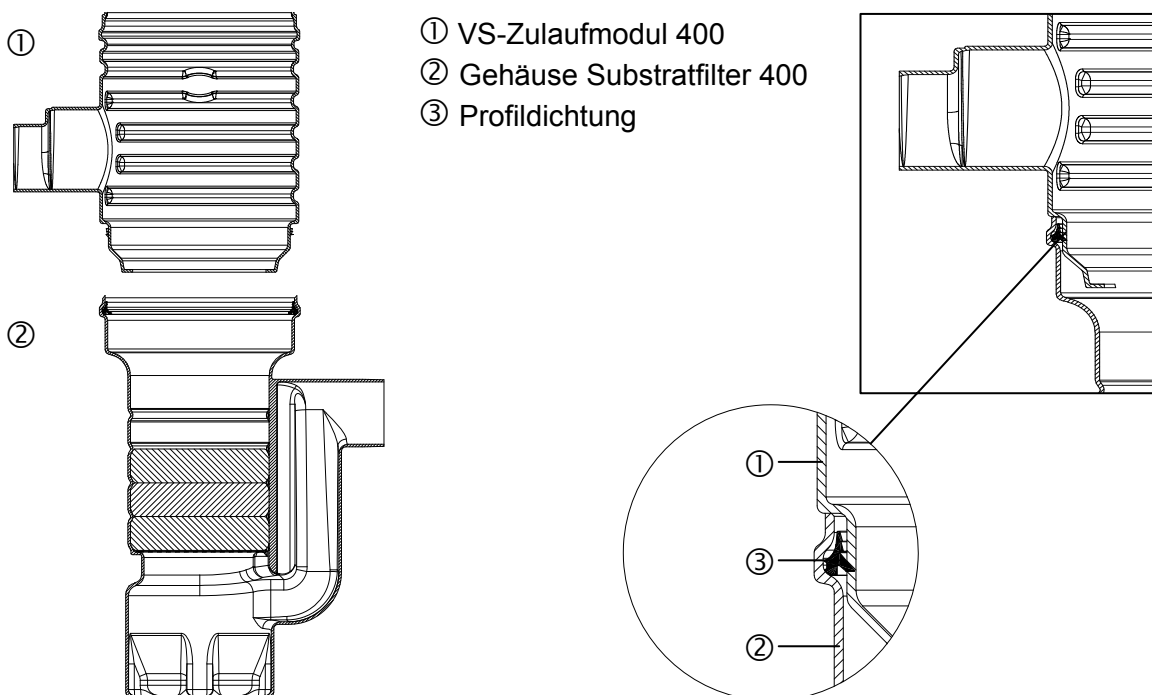
Das Substrat lässt sich am besten mit einer handelsüblichen Kehrschaufel in die Filtersäcke verfüllen. Dabei ist zu beachten, dass in allen drei Filtersäcken ungefähr gleich viel Substrat enthalten ist. Dies entspricht einem Gewicht von ca. 3,5 kg pro Filtersack.

Der erste Filtersack wird auf die Auflageplatte aus Edelstahl im Filter gelegt. Die weiteren Filtersäcke werden auf den jeweils darunter liegenden Filtersack gesetzt.

5.4 Zulaufmodul montieren

Das Zulaufmodul wird von oben in das Filtergehäuse eingeschoben. Vor dem Einschieben wird die Profildichtung in die Dichtnut des Substratfiltergehäuses eingesetzt. Das Zulaufmodul, sowie die Dichtung müssen mit der mitgelieferten Schmierseife (keine Schmierstoffe auf Mineralölbasis verwenden) großzügig eingerieben werden.

Achtung: Trocknet die Schmierseife an lässt sich das Zulaufmodul nur noch sehr schwer bewegen und es besteht die Gefahr, dass die Dichtung aus der Dichtnut rutscht.



5. Einbau und Montage Substratfilter Extern 400

5.5 Anschlüsse legen

Der Filter wird mit den entsprechenden Leitungen verbunden. Es ist darauf zu achten, dass alle Leitungen mit einem Gefälle in Fließrichtung von mind. 1% ohne Durchbiegung verlegt werden.

Wichtig: DIN 1986 ist unbedingt zu beachten, d.h. \varnothing Zulauf = \varnothing Ablauf.

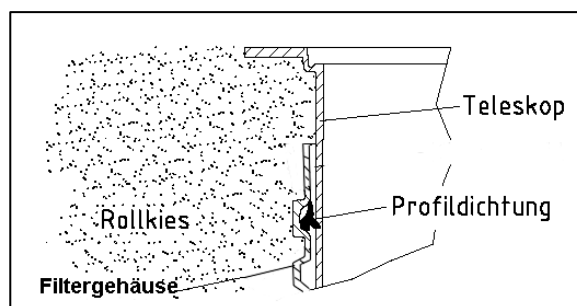
5.6 Einsetzen des Filterkorbs

Der Siebkorb muss beim Einsetzen leicht nach unten gedrückt werden, damit die umlaufende Dichtung passgenau sitzt. Außerdem ist darauf zu achten, dass die Entnahmevorrichtung vor Inbetriebnahme und nach jeder Wartung im 90° Winkel zum Zulauf ausgerichtet wird, damit sich grobe Schmutzteile nicht am Siebkorbgriff verfangen.

5.7 Teleskop montieren

5.7.1 Teleskop begehbar

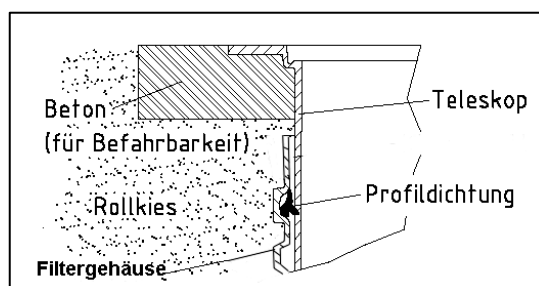
Das Teleskop wird von oben in das Filtergehäuse eingeschoben. Bei Grubentiefen < 1600 mm muss das Teleskop und ggf. das Schachtgehäuse gekürzt werden. Es ist unbedingt darauf zu achten, dass die Zuleitung im endgültig eingebauten Zustand nicht vom Teleskop ganz oder teilweise verschlossen wird. Vor dem Einschieben wird die Profildichtung in die Dichtnut des Gehäuses eingesetzt. Das Teleskop, sowie die Dichtung müssen mit der mitgelieferten Schmierseife (keine Schmierstoffe auf Mineralölbasis verwenden) großzügig eingerieben werden.



Achtung: Trocknet die Schmierseife an lässt sich das Teleskop nur noch sehr schwer bewegen und es besteht die Gefahr, dass die Dichtung aus der Dichtnut rutscht. Vor dem Verfllen muss die Dichtung auf ihren korrekten Sitz überprüft werden. Das Teleskop muss ausreichend unterfüttert werden, so dass sich Kräfte auf keinen Fall auf das Gehäuse übertragen können.

5.7.2 Teleskop befahrbar

Das Teleskop wird von oben in das Filtergehäuse eingeschoben. Bei Grubentiefen < 1600 mm muss das Teleskop und ggf. das Schachtgehäuse gekürzt werden. Es ist unbedingt darauf zu achten, dass die Zuleitung im endgültig eingebauten Zustand nicht vom Teleskop ganz oder teilweise verschlossen wird. Vor dem Einschieben wird die Profildichtung in die Dichtnut des Gehäuses eingesetzt. Das Teleskop, sowie die Dichtung müssen mit der mitgelieferten Schmierseife (keine Schmierstoffe auf Mineralölbasis verwenden) großzügig eingerieben werden.



Achtung: Trocknet die Schmierseife an lässt sich das Teleskop nur noch sehr schwer bewegen und es besteht die Gefahr, dass die Dichtung aus der Dichtnut rutscht. Vor dem Verfllen muss die Dichtung auf ihren korrekten Sitz überprüft werden. Das Teleskop muss ausreichend unterfüttert werden, so dass sich Kräfte auf keinen Fall auf das Gehäuse übertragen können.

Um die Befahrbarkeit zu gewährleisten, muss unter dem Teleskopkragen mit Beton unterfüttert werden. Die anzufüllende Betonschicht muss mind. 200 mm breit und ca. 300 mm dick sein.

Achtung: Wird der Filter unter LKW befahrenen Flächen eingebaut, ist unbedingt die Stahl-Gußabdeckung Klasse D zu verwenden. Das Teleskop muss ausreichend unterfüttert werden, so dass sich Kräfte auf keinen Fall auf das Gehäuse übertragen können.

5. Einbau und Montage Substratfilter Extern 400

5.8 Verfüllen

Vor und während des Verfüllens muss die waagerechte Lage des Filters unbedingt kontrolliert werden. Die Filterumhüllung wird mit Rundkornkies (Körnung 8/16 nach DIN 4226-1) in einer Höhe von ca. 300 mm lagenweise hergestellt. Die einzelnen Lagen werden anschließend mit leichtem Verdichtungsgerät (Handstampfer o.ä.) verdichtet. Beim Verdichten ist eine Beschädigung des Filtergehäuses zu vermeiden. Damit keine Kräfte auf das Filtergehäuse übertragen werden muss das Teleskop gut unterfüttert und eingerüttelt werden. Anschließend wird der Deckel aufgesetzt und kindersicher verschlossen (Abschnitt 1.1 ist zu beachten). **Die Verschraubung am Deckel ist so fest anzuziehen, dass sie von einem Kind nicht geöffnet werden kann!**

6. Inbetriebnahme und Wartung

Die gesamte Anlage ist mind. alle drei Monate auf Dichtheit, Sauberkeit und Standsicherheit zu überprüfen.

Der Siebeinsatz wird zur Reinigung entnommen. Dabei wird der Korb mit Wasser gründlich gereinigt bis alle Poren geöffnet sind. Es empfiehlt sich alle 4 - 5 Wochen (im Herbst durch starken Laubfall auch öfter) eine Sichtkontrolle und im Bedarfsfall eine Reinigung vorzunehmen. Je nach Schmutzanfall oder Anschlussfläche können sich die Reinigungsintervalle verschieben.

Der Siebkorb muss nach jeder Reinigung beim Einsetzen leicht nach unten gedrückt werden, damit die umlaufende Dichtung passgenau sitzt. Außerdem ist darauf zu achten, dass die Entnahmeverrichtung vor Inbetriebnahme und nach jeder Wartung im 90° Winkel zum Zulauf ausgerichtet wird, damit sich grobe Schmutzteile nicht am Siebkorbgriff fangen.

Das Filtersubstrat (Art.Nr. 231010) muss alle 2-5 Jahre, je nach Schmutzanfall ausgetauscht werden. Bei der Wartung des Filterkorbs sind die Filtersäcke auf Verblockungen oder ähnliche Verschmutzungen zu prüfen. Es empfiehlt sich die Filtersäcke mit Hilfe eines Hakens oder einem ähnlichen Hilfsmittel beispielsweise einem Besenstiel zu entnehmen.

Die Edelstahlplatte ist in regelmäßigen Abständen, auf Verstopfungen zu prüfen und je nach Bedarfsfall zu reinigen.

Achtung: Bei Rückstau in die Überflutungsebene auch bei leichten Regenereignissen sind sowohl der Filterkorb als auch die Filtersäcke zu prüfen. Ein Substrataustausch ist erforderlich wenn die notwendige Durchlässigkeit nicht mehr erzielt wird.

Installation and maintenance instructions GRAF 400 external substrate filter

GRAF 400 external substrate filter

Suitable for pedestrian loading,
art. no: 340110



The points described in these instructions must be observed in all cases. Failure to do so shall invalidate the warranty. For any additional items purchased through GRAF, you will receive separate installation instructions in the transport packaging.

The components must be checked for any damage before installation.

You can download any missing instructions from www.graf.info or request them from GRAF directly.

Contents

1.	GENERAL INFORMATION	8
1.1	Safety	8
2.	INSTALLATION CONDITIONS	8
2.1	External substrate filter, suitable for pedestrian loading	8
2.2	External substrate filter, suitable for vehicle loading	8
3.	TRANSPORT AND STORAGE	9
3.1	Transport	9
3.2	Storage	9
4.	TECHNICAL DATA	9
5.	INSTALLATION AND ASSEMBLY OF THE 400 EXTERNAL SUBSTRATE FILTER	10
5.1	Preparing the trench	10
5.2	Inserting the stainless steel plate	10
5.3	Filling and inserting the filter bags	10
5.4	Fitting inlet module	10
5.5	Laying connections	11
5.6	Inserting the filter basket	11
5.7	Fitting Telescopic Lid	11
5.8	Filling	12
6.	START-UP AND MAINTENANCE	12

1. General information

1.1 Safety

All work should be undertaken in compliance with the relevant accident prevention regulations according to BGV C22. A second person is required for safety reasons, particularly when inspecting tanks.

In addition, the applicable regulations and standards must be respected during installation, assembly, maintenance, repairs etc. Relevant information can be found in the corresponding sections of these instructions.

The installation of this system or individual system components must be carried out by specialists.

The cover must always be kept closed, except during necessary work on the filter, otherwise the risk of accidents is high. The fit of the cover should be regularly checked. Only original GRAF covers, or covers approved by GRAF in writing, are to be used.

GRAF provides an extensive range of accessories, which are all coordinated and can be combined to form complete systems. The use of other accessories may result in restrictions of the system's functionality and the warranty being void.

2. Installation conditions

2.1 External substrate filter, suitable for pedestrian loading

- The filter with telescopic top piece and the green PE cover may only be installed in landscaped areas which are not driven over.
- The PE cover must not be subjected to short-term loading of more than 150 kg or long-term loading of more than 50 kg.
- The maximum installation depth down to the shaft bed is 5000 mm.
- The filter is suited to roof surface areas of up to 150 m² when connected to DN 150.

2.2 External substrate filter, suitable for vehicle loading

- The use of the telescopic attachment (anthracite) and the class B cast cover to DIN EN 124 allows the shaft to be installed under parking areas used by cars.
- The use of the telescopic attachment (anthracite) and the class D cast cover to DIN EN 124 allows the shaft to be installed under parking areas used by lorries.
- The maximum installation depth down to the shaft bed is 5000 mm.
- The filter is suited to roof surface areas of up to 150 m² when connected to DN 150.

3. Transport and storage

3.1 Transport

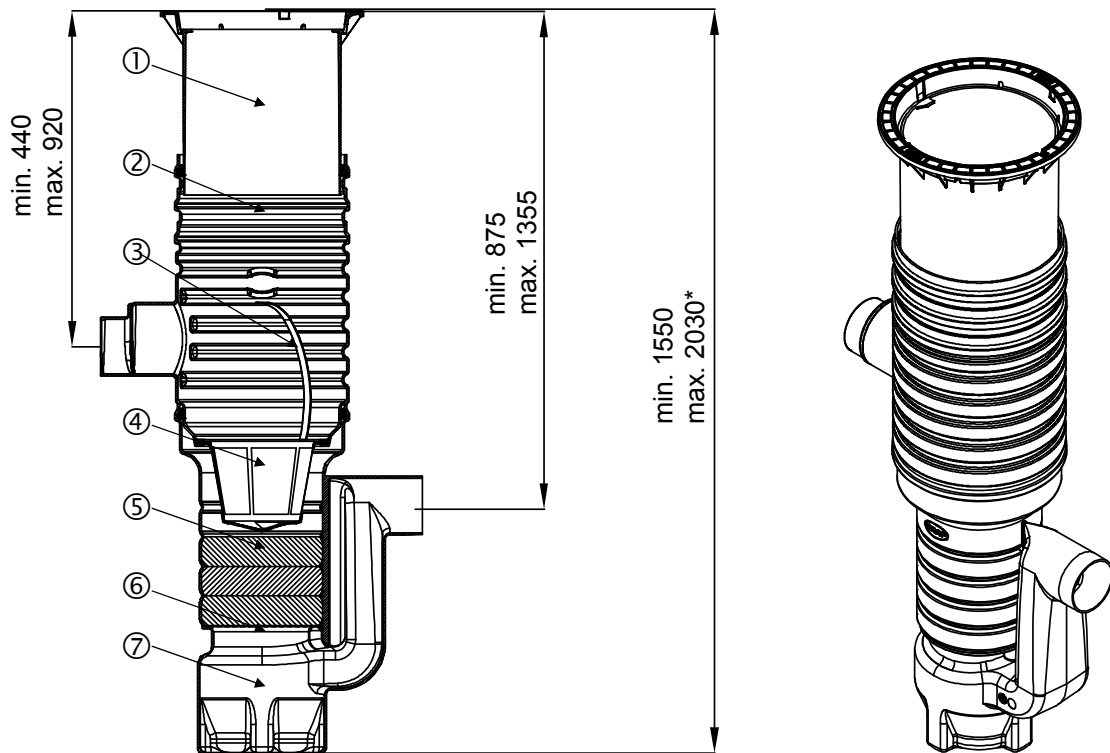
The filters must be secured to prevent shifting and falling during transport. If the filters are secured for transport using tension belts, make sure that the filters remain undamaged.

Stress caused by impacts must be avoided at all costs. The filters must in no event be rolled or dragged across the ground.

3.2 Storage

If the filters require intermediate storage, this must be done on suitable level ground. During storage, damage caused by environmental or external factors must be avoided.

4. Technical data



- ① Telescopic dome shaft 400 green
- ② VS inlet module 400
- ③ Sieve basket belt
- ④ Sieve basket
- ⑤ Filter bag with substrate
- ⑥ Bearing plate made from stainless steel
- ⑦ Housing for substrate filter 400

All dimensions are in mm.

*By using additional shaft components the max. inlet, the max. outlet and the total height can be extended. The max. total height is 5000 mm.

5. Installation and assembly of the 400 external substrate filter

5.1 Preparing the trench

To ensure that sufficient working space is available and that the filter can be evenly back filled, the base area of the trench must exceed the filter dimensions by 500 mm on all sides. The embankment should be built in accordance with DIN 4124. The foundation must be horizontal and even. The trench must be sufficiently deep that the installation depth down to the filter bed does not exceed 5000 mm. The substructure is made from a layer of compacted round gravel (grain size 8/16 mm in accordance with DIN 4226-1, approx. 100 mm thick).

Important: The surface for the shaft must be completely level in order to ensure optimal function.

5.2 Inserting the stainless steel plate

We would recommend first inserting the substrate filter's housing in the trench. The stainless steel plate is placed in the substrate filter housing from above. Ensure that it is fitted horizontally on the inner profile of the substrate filter housing.

5.3 Filling and inserting the filter bags

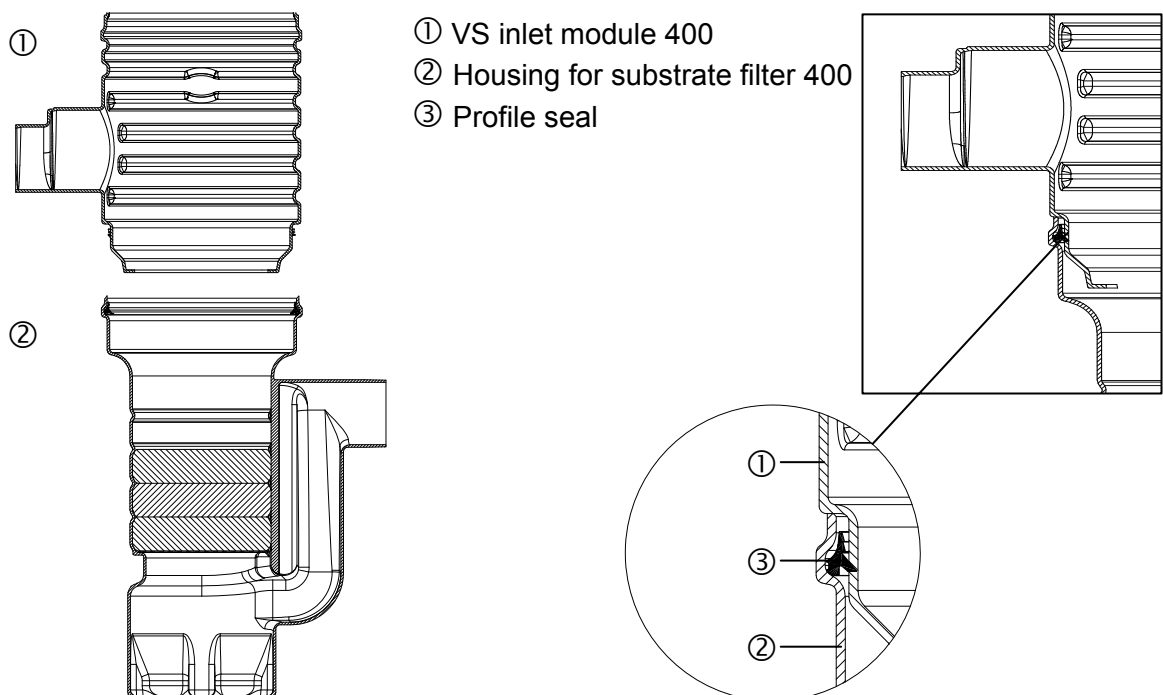
The best way to fill the filter bags with the substrate is to use an ordinary dustpan. Make sure that all three filter bags contain approximately the same amount of substrate. This means an approximate weight of 3.5 kg per bag.

The first filter bag is placed on the stainless steel supporting plate in the filter. The other filter bags are placed on top of one another.

5.4 Fitting inlet module

The inlet module is slid into the filter housing from above. Before sliding in, the profile seal is inserted in the sealing groove of the substrate filter housing. The inlet module and seal must have a generous amount of the soft soap supplied rubbed into them (do not use mineral oil-based lubricants).

Please note: If the soft soap dries, the inlet module can only move with great difficulty and there is a risk that the seal will slip out of the groove.



5. Installation and assembly of the 400 external substrate filter

5.5 Laying connections

The filter is connected with the relevant pipes. Make sure that all pipes are laid with an incline of at least 1% in the flow direction, without sagging.

Important: DIN 1986 must be observed, i.e. \varnothing inlet = \varnothing outlet

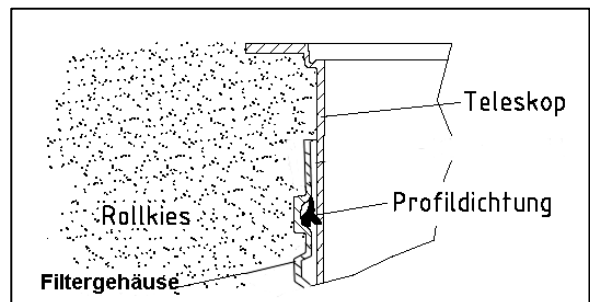
5.6 Inserting the filter basket

The sieve basket must be pressed down slightly to make sure the surrounding seal fits snugly. Also make sure that, before starting up and after every maintenance, the basket handle is aligned at a 90° angle to the intake to prevent large dirt particles from becoming caught on the basket handle.

5.7 Fitting Telescopic Lid

5.7.1 Telescope, suitable for pedestrian loading

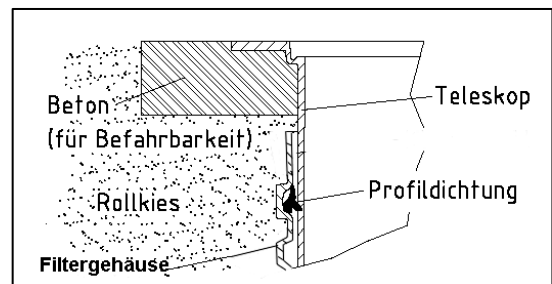
The telescopic Lid is slid into the filter housing from above. If the trench depth is less than 1600 mm, the telescopic Lid and if necessary the shaft housing must be shortened. It is essential that the inlet line is not partly or fully sealed by the telescopic Lid in its final installation state. Before sliding in, the profile seal is inserted in the sealing groove of the housing. The telescopic Lid and seal must have a generous amount of the soft soap supplied rubbed into them (do not use mineral oil-based lubricants).



Please note: If the soft soap dries, the telescopic Lid can only move with great difficulty and there is a risk that the seal will slip out of the groove. Before filling, you must check that the seal is sitting correctly. The telescopic Lid must be lined with plenty of soil so that force cannot be transferred to the housing.

5.7.2 Telescopic Lid, suitable for vehicle loading

The telescopic Lid is slid into the filter housing from above. If the trench depth is less than 1600 mm, the telescopic Lid and if necessary the shaft housing must be shortened. It is essential that the inlet line is not partly or fully sealed by the telescopic Lid in its final installation state. Before sliding in, the profile seal is inserted in the sealing groove of the housing. The telescopic Lid and seal must have a generous amount of the soft soap supplied rubbed into them (do not use mineral oil-based lubricants).



Please note: If the soft soap dries, the telescopic Lid can only move with great difficulty and there is a risk that the seal will slip out of the groove. Before filling, you must check that the seal is sitting correctly. The telescope must be lined with plenty of soil so that force cannot be transferred to the housing.

To ensure the telescopic Lid can be driven over, line under the telescopic Lid collar with concrete. The concrete layer must be at least 200 mm wide and approx. 300 mm thick.

Please note: If the filter is fitted under areas driven over by lorries, it is essential that a class D steel cast cover (provided by customer) is used. This cover must be installed on a concrete bed to prevent any load from the lorries being transferred to the filter housing.

5. Installation and assembly of the 400 external substrate filter

5.8 Filling

Before and during the back filling process, you must check that the filter is horizontal. The filter is surrounded by layers of round gravel (grain size 8/16 mm in accordance with DIN 4226-1) of approx. 300 mm each. The individual layers are then compressed with a light compaction device (hand tamper or similar). Be careful to avoid damaging the filter housing when compacting the gravel. To ensure that force is not transferred to the filter housing, the telescope must be well lined and compacted using vibration. Then fit the cover and lock it with the childproof lock (note section 1.1). **Tighten the screw on the cover sufficiently such that it cannot be opened by a child.**

6. Start-up and maintenance

The entire system must be checked for tightness, cleanliness and stability at least once every three months.

The sieve insert is removed for cleaning. Rinse the basket thoroughly with water until all the pores are clear. We recommend a visual check every 4 - 5 weeks (more often in autumn when dead leaves accumulate) and cleaning if necessary. Cleaning intervals may vary depending on the degree of soiling and the connection surface.

The sieve basket must be pressed down slightly each time it is re-inserted after cleaning to make sure the surrounding seal fits snugly. Also make sure that, before starting up and after every maintenance, the extraction attachment is aligned at a 90° angle to the intake to prevent large dirt particles from becoming caught on the basket handle.

The filter substrate (art. no. 231010) must be replaced every 2 - 5 years depending on the degree of soiling. When the filter basket is maintained, check the filter bags for blockages and excess soiling. We recommend removing the filter bags with the aid of a hook or similar tool, such as a broomstick.

The stainless steel plate should be checked for blockages on a regular basis and cleaned if necessary.

Please note: If water backs up to the overflow level, even during light rain, both the filter basket and the filter bags should be checked. When the required permeability is no longer achieved, the substrate must be replaced.



Notice d'Installation et d'utilisation du Filtre à substrat GRAF 400externe

**Filtre à substrat GRAF 400
externe**

Réf. : 340110



Afin de garantir le bon fonctionnement et la longévité de votre installation, il est important de respecter scrupuleusement les instructions de mise en place du fabricant. Tout manquement à ces règles annulera systématiquement la garantie. Lisez également toutes les notices des autres éléments fournis par la société GRAF. Vous trouverez les notices de montage jointes dans l'emballage.

Avant d'installer votre filtre, il est important de vérifier que celui-ci n'a pas été endommagé.

En cas d'instructions manquantes, vous pourrez les télécharger sur www.graf.info ou les demander auprès de GRAF.

SOMMAIRE

1. GENERALITES	14
1.1 Sécurité	14
2. CONDITIONS D'INSTALLATION	14
2.1 Filtre à substrat externe – passage piétons	14
2.2 Filtre à substrat externe – passage véhicules	14
3. ENLÈVEMENT ET STOCKAGE	15
3.1 Enlèvement	15
3.2 Stockage	15
4. DONNÉES TECHNIQUES	15
5. INSTALLATION ET MONTAGE DU FILTRE À SUBSTRAT 400 EXTERNE	16
5.1 Fouille	16
5.2 Mise en place de la plaque inox	16
5.3 Remplissage et installation les sacs de filtration	16
5.4 Installation du regard d'alimentation	16
5.5 Raccordement	17
5.6 Installation du panier filtrant	17
5.7 Montage de la rehausse télescopique	17
5.8 Remblaiement	18
6. MISE EN SERVICE ET ENTRETIEN	18

1. GENERALITES

1.1 Sécurité

Les règles de sécurité doivent impérativement être respectées durant l'installation de la cuve. Durant l'inspection de la cuve, une 2ème personne doit être présente.

Les instructions d'installation de montage, d'entretien et de réparation indiquées ci-après, doivent être scrupuleusement respectées.

L'installation de la cuve et des accessoires doit être effectuée par un installateur professionnel.

Durant toute intervention sur la cuve ou les accessoires, l'installation complète doit être mise hors service.

Le couvercle de protection provisoire placé sur la cuve lors de la livraison doit immédiatement être remplacé par le couvercle définitif double parois en PE ou la rehausse télescopique avec couvercle en PE.

Le couvercle de protection provisoire placé sur la cuve lors de la livraison doit immédiatement être remplacé par le couvercle définitif double parois en PE ou la rehausse télescopique avec couvercle en PE.

La société GRAF vous propose une gamme d'accessoires complémentaire et décline toute responsabilité en cas d'utilisation d'article non compatible pouvant nuire au bon fonctionnement de votre installation.

2. Conditions d'installation

2.1 Filtre à substrat externe – passage piétons

- Il est interdit de circuler avec un véhicule sur le Filtre à substrat 400 Externe – passage piétons – rehausse télescopique couleur vert, couvercle PE couleur vert.
- Charge maximum autorisée à court terme du couvercle double parois en PE : 150 kg ; à long terme : 50 kg
- La profondeur maximale d'installation est de 5 000 mm.
- Convient aux surfaces de toiture $\leq 150 \text{ m}^2$ en DN 160.

2.2 Filtre à substrat externe – passage véhicules

- Passage véhicules avec rehausse télescopique (anthracite) et couvercle en fonte catégorie B.
- Passage camions avec rehausse télescopique (anthracite) et couvercle en fonte catégorie D.
- La profondeur maximale d'installation est de 5 000 mm.
- Convient aux surfaces de toiture $\leq 150 \text{ m}^2$ en DN 160.

3. Enlèvement et stockage

3.1 Enlèvement

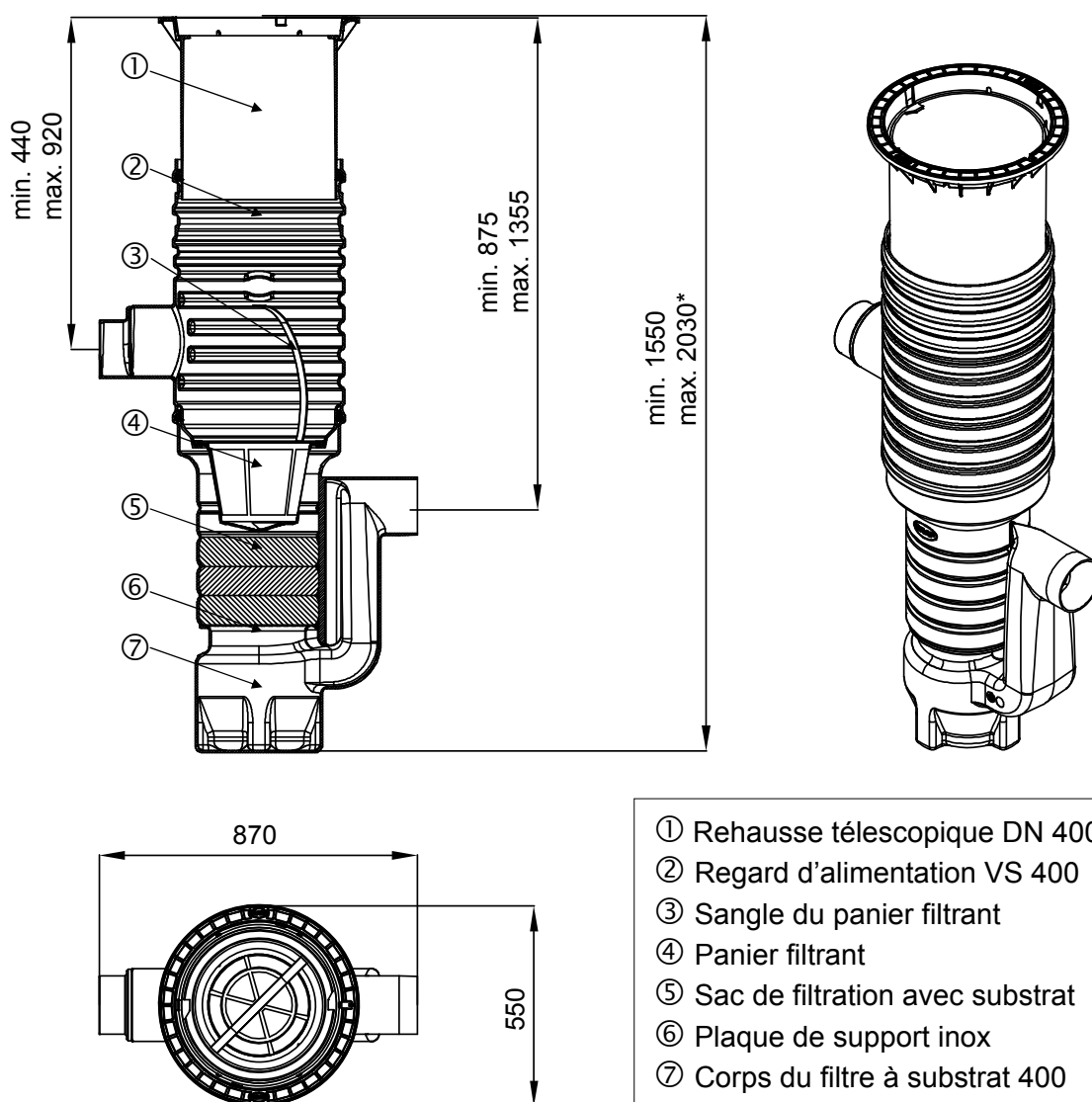
Durant le transport, les filtres doivent être sécurisés afin de ne pas être endommagés et ne pas glisser ou tomber du camion. Si les filtres sont arrimés avec des sangles, il faut s'assurer que celles-ci n'ont pas endommagé les filtres

Manipuler avec précaution et éviter tout coup. En aucun cas les filtres ne doivent être roulés ou traînés sur le sol.

3.2 Stockage

Le stockage des filtres doit se faire sur un sol adapté, plat et sans objet pointu. Durant le stockage veiller à ce qu'aucun élément extérieur ou environnemental n'endommage les filtres

4. Données techniques



Toutes les cotes sont indiquées en mm.

*En utilisant d'autres composants des systèmes de regard, la profondeur maximale de l'entrée, la profondeur maximale du sortie et la hauteur maximale totale peuvent encore être augmenté. La hauteur maximale totale s'élève à 5000 mm.

5. Installation et montage du filtre à substrat 400 externe

5.1 Fouille

Pour faciliter une bonne mise en place, prévoir une fouille minimum de 50 cm autour du filtre. Ne pas placer le filtre au pied d'une pente ou d'un talus : le terrain doit être plan.

La profondeur de la fouille : le bord inférieur du filtre doit être à une profondeur maximum de 5 000 mm. Disposez au fond de la fouille une couche de gravier 8/16 d'environ 10 cm recouvert d'une couche de sable fin d'environ 5 cm

Important: Pour garantir le bon fonctionnement du filtre, celui-ci doit être posé sur un fond parfaitement horizontal.

5.2 Mise en place de la plaque inox

Il est recommandé de commencer par installer dans la fouille le corps du filtre à substrat. La plaque en acier inoxydable est positionnée par le haut au niveau du corps du filtre à substrat. Vérifier qu'elle soit bien placée à l'horizontal sur le profil intérieur du corps du filtre à substrat.

5.3 Remplissage et installation des sacs de filtration

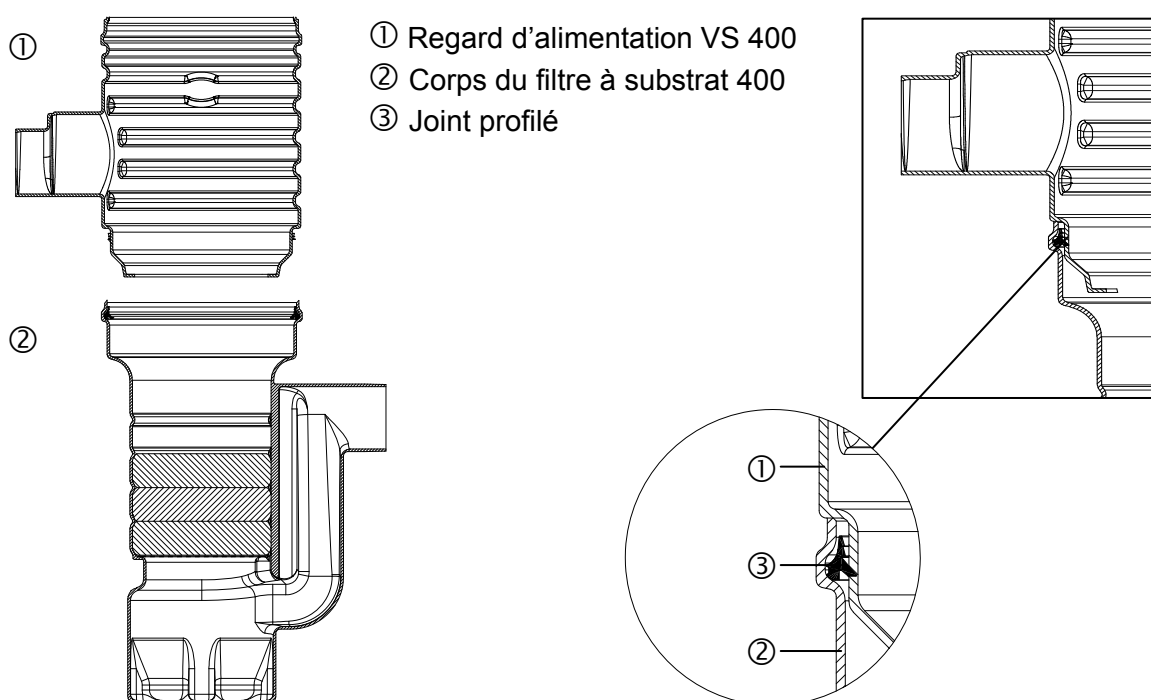
Remplissez de substrat, les sacs de filtration avec une petite pelle. Chaque sac doit être à poids identique soit 3.5kg chacun.

Le premier sac de filtration est placé sur le support inox. Empiler ensuite les autres sacs.

5.4 Installation du regard d'alimentation

Faire glisser la rehausse télescopique dans le corps du filtre à substrat. Avant de positionner la rehausse, insérez le joint d'étanchéité dans la rainure du corps du filtre à substrat. Enduisez ensuite généreusement le joint et la rehausse avec la graisse blanche (ne pas utiliser de graisse à base d'huile minérale, trop agressive pour le joint).

Attention: Ne jamais graisser les joints d'étanchéité avant leur positionnement ! Ils risquent de sortir de leur cavité lors de la pose de la rehausse.



5. Installation et montage du filtre à substrat 400 externe

5.5 Raccordement

Effectuer les branchements avec les tuyaux PVC. Ces tuyaux PVC doivent être posés avec une déclinaison de minimum 1 %.

Important : Ø alimentation = Ø évacuation.

5.6 Installation du panier filtrant

Le panier filtrant doit être légèrement poussé vers le bas lors de l'installation pour assurer l'étanchéité complète de la structure. Vérifier que le sens de prélèvement avant la mise en service et après chaque entretien présente un angle de 90° par rapport à l'alimentation pour éviter l'accumulation de saletés au niveau de la poignée du panier.

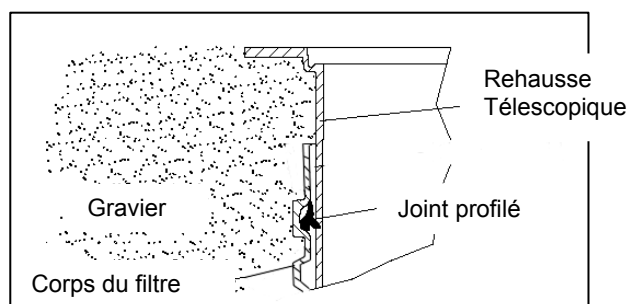
5.7 Montage de la rehausse télescopique

5.7.1 Rehausse télescopique passage piétons

Faire glisser la rehausse télescopique dans le corps du filtre. Dans le cas d'une excavation < à 1600 mm la rehausse et éventuellement le corps du filtre doivent être raccourcis. Vérifier que le manchon d'arrivée ne soit pas partiellement ou entièrement obstrué par la rehausse. Avant de positionner la rehausse, insérez le joint d'étanchéité dans la rainure du corps du filtre.

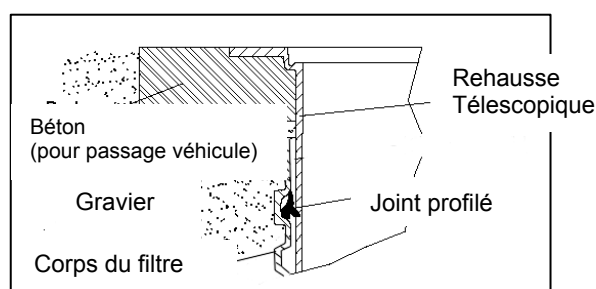
Enduisez ensuite généreusement le joint et la rehausse avec la graisse blanche (ne pas utiliser de graisse à base d'huile minérale, trop agressive pour le joint).

Attention: Ne laissez pas sécher la graisse blanche : le positionnement de la rehausse sera plus difficile et le joint profilé risque de se déloger de la rainure et l'étanchéité ne sera plus garantie. Tassez bien le remblai autour de la rehausse, de sorte qu'aucune pression extérieure ne modifie son positionnement.



5.7.2 Rehausse télescopique passage véhicules

Faire glisser la rehausse télescopique dans le corps du filtre. Dans le cas d'une excavation < à 1600 mm la rehausse et éventuellement le corps du filtre doivent être raccourcis. Vérifier que le manchon d'arrivée ne soit pas partiellement ou entièrement obstrué par la rehausse. Avant de positionner la rehausse, insérez le joint d'étanchéité dans la rainure du corps du filtre. Enduisez ensuite généreusement le joint et la rehausse avec la graisse blanche (ne pas utiliser de graisse à base d'huile minérale, trop agressive pour le joint).



Attention: Ne laissez pas sécher la graisse blanche : le positionnement de la rehausse sera plus difficile et le joint profilé risque de se déloger de la rainure et l'étanchéité ne sera plus garantie. Tassez bien le remblai autour de la rehausse télescopique, de sorte qu'aucune pression extérieure ne modifie son positionnement.

Sceller la rehausse télescopique dans une dalle de répartition en béton. La couche de béton doit être d'au moins 200 mm de largeur et environ 300 mm d'épaisseur.

Attention: Dans le cas d'une installation avec passage camions, installer un anneau en fonte et acier de classe D. Tassez bien le remblai autour de la rehausse télescopique, de sorte qu'aucune pression extérieure ne modifie son positionnement.

5. Installation et montage du filtre à substrat 400 externe

5.8 Remblaiement

Vérifier le positionnement horizontal du filtre avant et pendant le remblaiement. Remblayer avec du gravier 8/16 sur environ 30 cm autour du filtre, par couches successives de 30 cm de hauteur. Tassez avec une petite compacteuse manuelle. Veillez à ne pas endommager le filtre. Tasser bien le remblai autour de la rehausse télescopique, de sorte qu'aucune pression extérieure ne modifie son positionnement. **Positionnez et verrouillez le couvercle (sécurité enfant). Serrez suffisamment le boulon afin qu'un enfant ne puisse pas l'ouvrir !!**

6. Mise en service et entretien

Vérifier environ tous les 3 mois, la propreté, l'étanchéité et le bon positionnement de l'ensemble. Faites un control visuel toutes les 4 à 5 semaines.

Un nettoyage de la grille filtrante s'impose selon l'emplacement et le lieu d'habitation (éventuellement davantage en automne).

Sortir le panier et le nettoyer avec un tuyau d'arrosage.

Remettre le panier dans le corps du filtre en le poussant légèrement vers le vas de sort que le joint autour du panier soit bien positionné.

Vérifier que le sens de prélèvement avant la mise en service et après chaque entretien présente un angle de 90° par rapport à l'alimentation pour éviter l'accumulation de saletés au niveau de la poignée du panier.

Prévoir le remplacement du substrat (ref : 231010) tous les 2 à 5 ans, en fonction du niveau d'encrassement.

Vérifier en même temps l'état des sacs de substrat (si colmatage, ou autres dégradations, salissures)

Retirer les sacs de filtration à l'aide d'un crochet ou d'un accessoire équivalent comme un manche à balai.

Le support inox doit être contrôlé fréquemment et nettoyé si nécessaire.

Attention : Après inondation ou intempéries, vérifier le système filtrant (panier filtrant et sacs de substrat). Remplacer le substrat s'il est colmaté.

Instrucciones de instalación y mantenimiento Filtro de sustrato 400 externo GRAF

Filtro de sustrato 400 externo GRAF

Transitable por peatones
Código: 340110



Los puntos descritos en estas instrucciones deben ser respetados obligatoriamente. Si no se observan las instrucciones prescribe todo derecho de garantía. Recibirá adjuntas en el embalaje de transporte por separado las instrucciones de instalación para todos los artículos adicionales adquiridas a GRAF.

Antes de proceder a la instalación examine sin falta los componentes para detectar eventuales desperfectos.

Si faltaran instrucciones, puede descargarlas desde www.graf.info o solicitarlas a GRAF.

Índice de contenido

1.	INDICACIONES GENERALES	20
1.1	Seguridad	20
2.	CONDICIONES PARA LA INSTALACIÓN	20
2.1	Filtro de sustrato externo transitable por peatones	20
2.2	Filtro de sustrato externo transitable por vehículos	20
3.	TRANSPORTE Y ALMACENAMIENTO	21
3.1	Transporte	21
3.2	Almacenamiento	21
4.	DATOS TÉCNICOS	21
5.	INSTALACIÓN Y MONTAJE DEL FILTRO DE SUSTRATO EXTERNO 400	22
5.1	Preparación de la excavación	22
5.2	Inserción de la placa de acero inoxidable	22
5.3	Llenado y colocación de los sacos filtrantes	22
5.4	Montar el módulo de entrada	22
5.5	Realización de las conexiones	23
5.6	Insertar la cesta del filtro	23
5.7	Montar el suplemento telescópico	23
5.8	Llenado	24
6.	PUESTA EN SERVICIO Y MANTENIMIENTO	24

1. Indicaciones generales

1.1 Seguridad

En la ejecución de todos los trabajos deben seguirse las prescripciones pertinentes de prevención de accidentes según BGV C22. Particularmente, en la inspección personal de depósitos se requiere una segunda persona para fines de seguridad.

Aparte de esto se deben seguir las prescripciones y normas correspondientes para la ejecución de los trabajos de instalación, montaje, mantenimiento, reparación, etc. Encontrará indicaciones al respecto en los capítulos correspondientes de estas instrucciones.

La instalación de este equipo o de las piezas individuales del mismo se debe confiar siempre a personal técnico cualificado.

Antes de la ejecución de los trabajos en el equipo o en piezas individuales del equipo debe ponerse toda la instalación fuera de servicio, protegiéndola simultáneamente contra una puesta en marcha no autorizada.

Excepto durante la realización de los trabajos necesarios en el filtro se deberá mantener siempre cerrada la tapa. En caso contrario existe un alto riesgo de accidente. Controlar periódicamente que la tapa esté correctamente cerrada. Utilizar exclusivamente cubiertas originales de GRAF o cubiertas aprobadas por escrito por GRAF.

GRAF ofrece un amplio surtido de accesorios que han sido adaptados entre sí y que pueden ampliarse para formar sistemas completos. La utilización de otros accesorios puede provocar la pérdida de funcionalidad de la instalación, de modo que el fabricante no asume ninguna responsabilidad sobre los daños generados en estos casos.

2. Condiciones para la instalación

2.1 Filtro de sustrato externo transitable por peatones

- El filtro con la cubierta telescópica y la tapa PE verde sólo se puede montar en zonas verdes no transitadas por vehículos.
- La carga de corta duración sobre la tapa de PE transitable por peatones es de como máximo 150 kg y la carga de larga duración sobre la superficie de como máximo 50 kg.
- La profundidad máxima de montaje hasta el fondo de la arqueta es de 5000 mm.
- El filtro es adecuado para cubiertas de hasta 150 m² con conexión DN 150.

2.2 Filtro de sustrato externo transitable por vehículos

- Utilizando la cubierta telescópica (color antracita) y la cubierta de fundición clase B según UNE EN 124 se puede instalar la arqueta debajo de superficies transitadas por turismos.
- Utilizando la cubierta telescópica (color antracita) y la cubierta de fundición clase D según DIN ES 124 se puede montar la arqueta debajo de superficies transitadas por camiones.
- La profundidad máxima de montaje hasta el fondo de la arqueta es de 5000 mm.
- El filtro es adecuado para cubiertas de hasta 150 m² con conexión DN 150.

3. Transporte y almacenamiento

3.1 Transporte

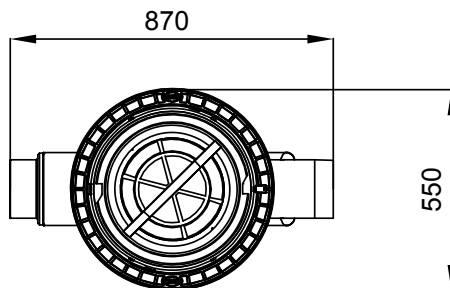
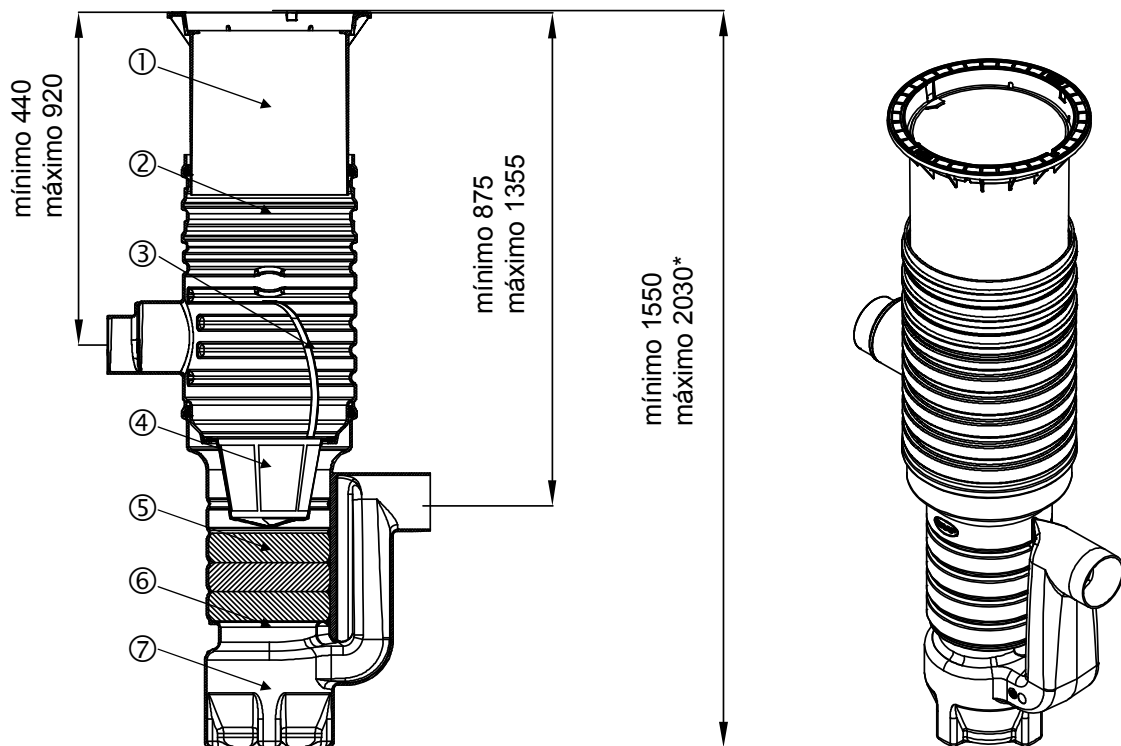
Durante el transporte deben asegurarse los filtros contra deslizamientos y caídas. Si se aseguran los filtros con cintas de amarre para su transporte, debe garantizarse que no sufrirán daños.

Hay que evitar siempre los golpes e impactos. No rodar ni arrastrar en ningún caso los filtros sobre la superficie.

3.2 Almacenamiento

En caso de resultar necesario un almacenamiento provisional de los filtros, éste deberá realizarse sobre una superficie plana adecuada. Durante el periodo de almacenamiento debe evitarse todo daño ocasionado por factores medioambientales o externos.

4. Datos técnicos



- ① Cubierta telescópica 400 verde
- ② Módulo de entrada 400
- ③ Correa de la cesta del filtro
- ④ Cesta del filtro
- ⑤ Saco filtrante con sustrato
- ⑥ Placa de apoyo de acero inoxidable
- ⑦ Cuerpo del filtro de sustrato 400

Todos los valores en mm.

*La altura total del sistema, la profundidad a la que ingresa el afluente, y a la que sale el efluente pueden ser modificadas utilizando componentes adicionales en las arquetas. La altura máxima que permite el sistema es de 5000 mm.

5. Instalación y montaje del filtro de sustrato externo 400

5.1 Preparación de la excavación

La superficie de planta de la excavación tiene que superar las medidas del filtro en ambos lados en 500 mm con el fin de que quede suficiente espacio de maniobra y que el filtro se pueda compactar uniformemente. El talud se debe realizar según la norma DIN 4124. El terreno debe ser horizontal y liso. La profundidad de la excavación debe estar dimensionada de forma que la profundidad de montaje hasta el fondo del filtro sea como máximo de 5000 mm. Como base se debe preparar una capa de grava redonda compactada (tamaño 8/16 según DIN 4226- 1, espesor aprox. 100 mm).

Indicación importante: La superficie de apoyo para la arqueta tiene que ser totalmente horizontal para garantizar el funcionamiento en condiciones óptimas.

5.2 Inserción de la placa de acero inoxidable

Se recomienda que el cuerpo del filtro de sustrato se introduzca previamente en la excavación. Hay que insertar la placa de acero inoxidable desde arriba en el cuerpo del filtro de sustrato. Es importante instalar la placa horizontalmente sobre el perfil interior del cuerpo del filtro de sustrato.

5.3 Llenado y colocación de los sacos filtrantes

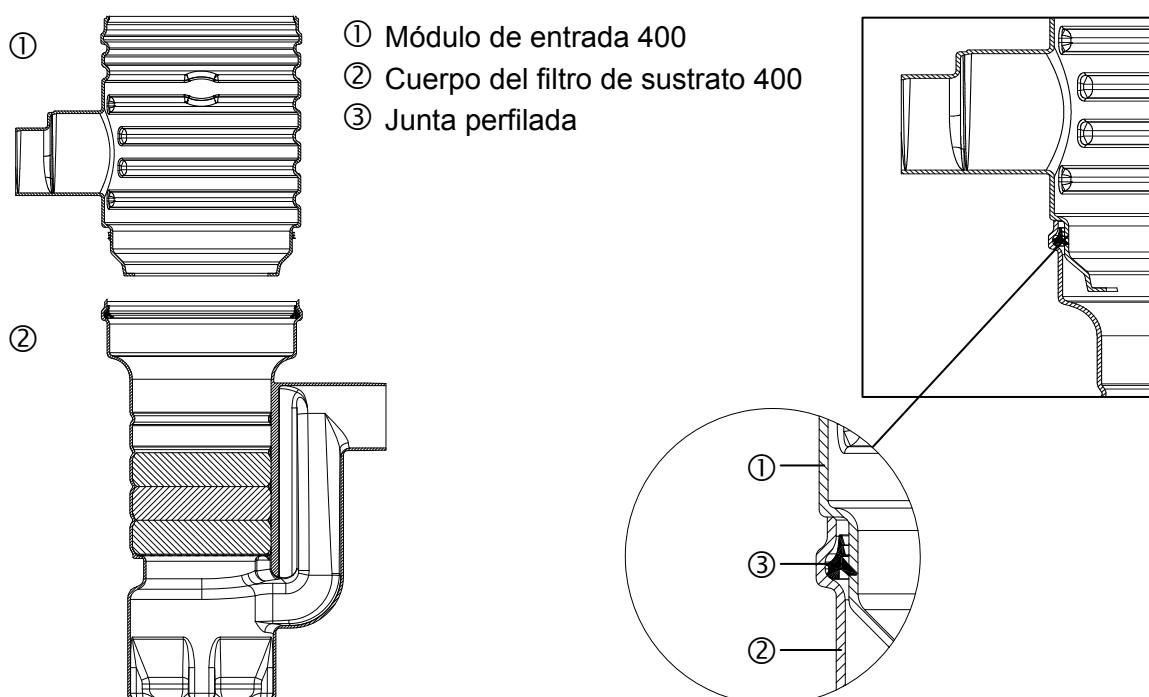
Los sacos filtrantes se pueden llenar con el sustrato utilizando una pala de recoger corriente. Al hacerlo hay que procurar que los tres sacos filtrantes contengan aproximadamente la misma cantidad de sustrato. Esto representa un peso de aprox. 3,5 kg por saco filtrante.

Colocar el primer saco filtrante sobre la placa de acero inoxidable en el filtro. Colocar los demás sacos filtrantes siempre sobre el saco filtrante que se encuentra debajo .

5.4 Montar el módulo de entrada

Insertar el módulo de entrada desde arriba en el cuerpo del filtro. Antes de insertar el módulo hay que colocar la junta de estanqueidad perfilada en la ranura estanqueizante del cuerpo del filtro de sustrato. Hay que aplicar una capa generosa del jabón blando incluido en el suministro (no utilizar lubricante a base de aceites minerales) sobre el módulo de entrada y la junta.

Atención: Si el jabón blando se seca el módulo de entrada tiene poca movilidad y existe el riesgo de que la junta de estanqueidad salga de la ranura.



5. Instalación y montaje del filtro de sustrato externo 400

5.5 Realización de las conexiones

Unir el filtro con las tuberías correspondientes. Es importante que todos los tubos se tiendan con una pendiente hacia abajo en el sentido del flujo de como mín. el 1%, sin flecha.

Indicación importante: Es imprescindible seguir la norma DIN 1986, es decir, \varnothing entrada = \varnothing salida.

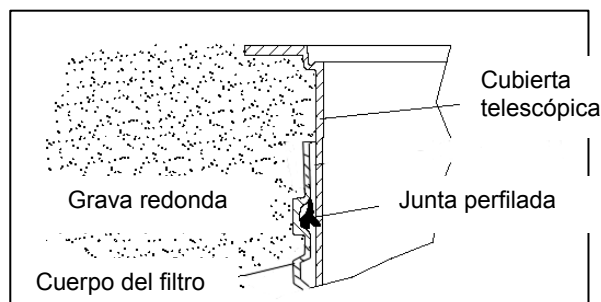
5.6 Insertar la cesta del filtro

Para insertarla hay que presionar la cesta del filtro suavemente hacia abajo, para que la junta perimetral encaje perfectamente. Aparte de esto hay que procurar posicionar antes de la puesta en servicio y después de cada mantenimiento el dispositivo de descarga formando un ángulo de 90° con respecto a la entrada, para que la suciedad gruesa no pueda quedar retenida por el asa de la cesta del filtro.

5.7 Montar el suplemento telescópico

5.7.1 Cubierta telescópica transitable por peatones

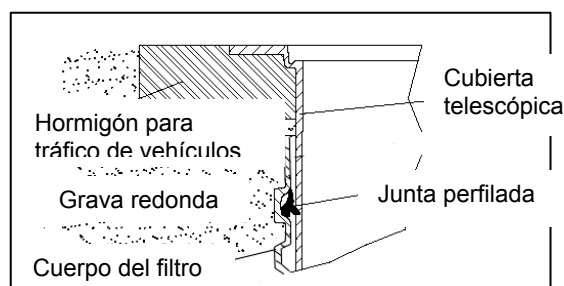
Insertar la cubierta telescópica desde arriba en el cuerpo del filtro. Si la excavación tiene una profundidad < 1600 mm hay que acortar la cubierta telescópica y eventualmente el cuerpo de la arqueta. Es muy importante que cuando todo esté definitivamente montado la cubierta telescópica no tape las tuberías de entrada totalmente o en parte. Antes de insertarlo hay que colocar la junta de estanqueidad perfilada en la ranura estanqueizante del cuerpo del filtro. Hay que aplicar una capa generosa del jabón blando incluido en el suministro (no utilizar lubricantes a base de aceites minerales) sobre la cubierta telescópica y la junta.



Atención: Si el jabón blando se seca la cubierta telescópica tiene poca movilidad y existe el riesgo de que la junta salga de la ranura. Antes de proceder al llenado hay que comprobar el asiento correcto de la junta. La cubierta telescópica tiene que estar suficientemente recalzada para evitar que las fuerzas se transmitan al cuerpo del filtro.

5.7.2 Cubierta telescópica transitable por vehículos

Insertar la cubierta telescópica desde arriba en el cuerpo del filtro. Si la excavación tiene una profundidad < 1600 mm hay que acortar la cubierta telescópica y eventualmente el cuerpo de la arqueta. Es muy importante que cuando todo esté definitivamente montado la cubierta telescópica no tape las tuberías de entrada totalmente o en parte. Antes de insertarlo hay que colocar la junta de estanqueidad perfilada en la ranura estanqueizante del cuerpo del filtro. Hay que aplicar una capa generosa del jabón blando incluido en el suministro (no utilizar lubricantes a base de aceites minerales) sobre la cubierta telescópica y la junta.



Atención: Si el jabón blando se seca la cubierta telescópica tiene poca movilidad y existe el riesgo de que la junta salga de la ranura. Antes de proceder al llenado hay que comprobar el asiento correcto de la junta. La cubierta telescópica tiene que estar suficientemente recalzada para evitar que las fuerzas se transmitan al cuerpo del filtro.

Para asegurar la transitabilidad por vehículos hay que recalar el collarín de la cubierta telescópica con hormigón. La capa de hormigón a poner en obra deberá presentar una anchura mínima de 300 mm y un grosor de aprox. 200 mm.

Atención: Cuando el filtro se monta debajo de superficies transitadas por camiones es imprescindible que se utilice la tapa de fundición de acero clase D. La cubierta telescópica tiene que estar suficientemente recalzada para evitar que las fuerzas se transmitan al cuerpo del filtro.

5. Instalación y montaje del filtro de sustrato externo 400

5.8 Llenado

Antes y durante el llenado es imprescindible que se controle que la posición del filtro sea horizontal. Hay que rodear el filtro con capas de grava redonda (tamaño 8/16 según DIN 4226-1) hasta una altura de aprox. 300 mm. Las distintas capas se deben compactar seguidamente con un compactador ligero (pisón compactador manual o algo similar). Evitar dañar el cuerpo del filtro durante la compactación. Hay que recalzar el suplemento telescópico bien por vibración para evitar que se transmitan fuerzas al cuerpo del filtro. A continuación hay que colocar la tapa y cerrarla a prueba de niños (observe el punto 1.1). **¡Hay que apretar los tornillos en la tapa con suficiente fuerza para que un niño no pueda abrirla!**

6. Puesta en servicio y mantenimiento

Comprobar la estanqueidad, limpieza y estabilidad de la instalación, como mínimo, cada tres meses.

El filtro intercambiable se retira para realizar la limpieza. Se limpia a fondo la cesta con agua, hasta que todos los poros estén abiertos. Se recomienda controlar el filtro cada 4 - 5 semanas (en otoño, cuando hay más hojarasca, más a menudo) mediante una inspección visual y limpiarlo, si resulta necesario. La frecuencia de la limpieza puede variar en función del grado de suciedad del agua y de la superficie conectada.

Después de cada limpieza presionar suavemente hacia abajo la cesta del filtro, para que la junta perimetral encaje perfectamente. Aparte de esto hay que procurar posicionar antes de la puesta en servicio y después de cada mantenimiento el dispositivo de descarga formando un ángulo de 90° con respecto a la entrada, para que la suciedad gruesa no pueda quedar retenida por el asa de la cesta del filtro.

Sustituir el sustrato filtrante (código 231010) cada 2-5 años, en función del grado de ensuciamiento.. Durante el mantenimiento de la cesta del filtro deberá comprobarse si los sacos filtrantes presentan tapones de suciedad o ensuciamientos similares. Se recomienda retirar los sacos filtrantes con ayuda de un gancho o un medio similar, p.ej. un palo de escoba.

Hay que examinar la placa de acero inoxidable periódicamente para evitar posibles obturaciones y limpiarla si resulta necesario.

Atención: Si se produce un reflujó hacia el nivel de inundación, incluso con episodios de lluvia débil, hay que revisar tanto la cesta del filtro como los sacos filtrantes. Cuando ya no se da la permeabilidad necesaria, es preciso sustituir el filtro o el sustrato.

